

Manual de instalación

• **Kamstrup 251C / 351C / 451C**



Conectar el contador según el diagrama de conexión incluido en la placa de características.

Dependiendo de la configuración, un registro fijo será visualizado o diferentes registros serán visibles cada 10 segundos.

Es posible cambiar de registro manualmente pulsando el botón frontal del contador. Los valores dependen de la configuración del contador.

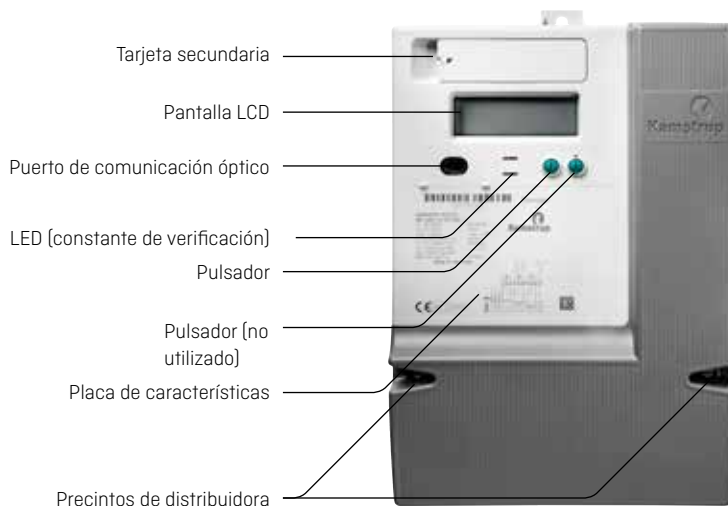
Indicaciones de seguridad e instalación

El contador sólo debe usarse para medir energía eléctrica dentro de los rangos de consumo especificados.

Es imprescindible cortar la corriente y tensión al contador mientras se trabaje en él. Es extremadamente peligroso tocar componentes del contador mientras esté alimentado. El fusible de seguridad correspondiente debe ser removido y guardado en un lugar donde no exista peligro de ser re-insertado por personal no autorizado.

Toda norma, recomendación y regulación local vigente debe ser observada. Los contadores eléctricos sólo pueden ser instalados por personal autorizado. Los contadores para conexiones indirectas deben ser protegidos contra cortocircuito mediante fusibles de acuerdo a la intensidad máxima del equipo.

No respetar las "Normas de seguridad e instalación" tendrá por efecto la invalidez de la garantía de fabricante.

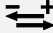


El LED de verificación parpadea en proporción al consumo de energía activa secundaria.

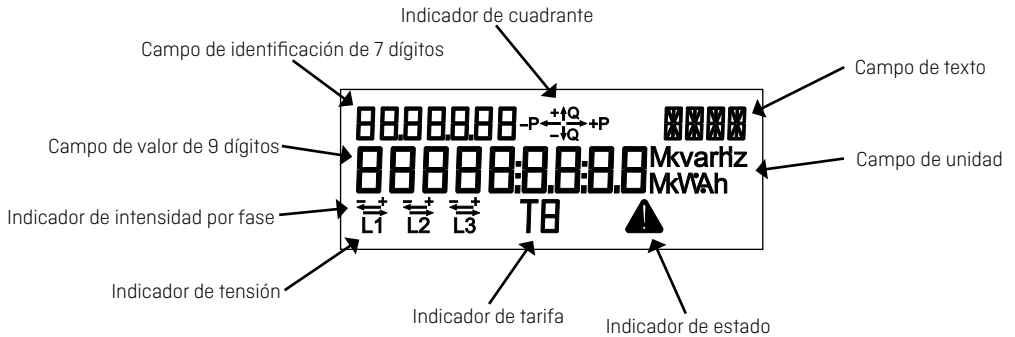
Sólo personal autorizado puede romper el precinto de la distribuidora.

Los indicadores de intensidad y tensión por fase tienen varias funciones según se describe a continuación:

Desde la conexión del contador:

Símbolos L1, L2, L3	Indican
Encendido	Tensión por encima del límite mínimo (160 V)
Apagado	Tensión por debajo del límite mínimo (160 V)
Símbolos 	Indican
Encendido	Carga por encima del mínimo (0,6 W)
Apagado	Carga por debajo del mínimo (0,6 W)

Si la carga excede el límite mínimo y el contador está configurado para esta lectura, el consumo será indicado a través del indicador de cuadrante. La dirección de la intensidad por fase se indica mediante las flechas sobre L1, L2 y L3 respectivamente.



Terminales

Tamaño: 2,5-10 mm² conexiones elevadoras

Tornillo: Ph 2 / 4x1 mm

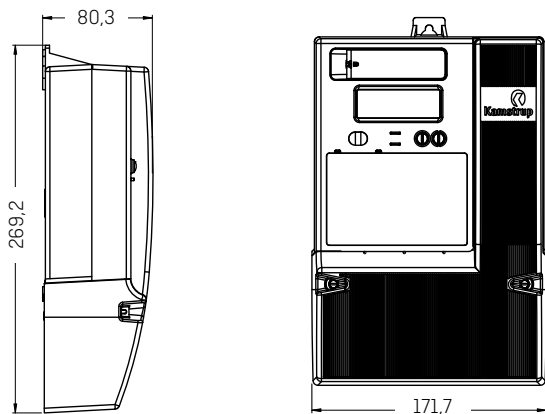
Torque: 1,8 Nm +/- 10%

Radio integrada

Si el contador se suministra con radio integrada para lectura remota, el contador se conectará automáticamente a una red de radio. La radio integrada está equipada con una antena interna. La intensidad de la señal por radio se puede leer por medio de un terminal portátil. Si no es suficiente se deberá conectar una antena externa. Por favor consulte la documentación disponible sobre antenas.

El montaje de una tarjeta de comunicación en el contador puede influir en la comunicación por radio, por favor póngase en contacto con Kamstrup.

Dimensiones de instalación



Diagramas de conexión

El diagrama válido se encuentra en la placa de características.

