

Datablad

MULTICAL® 803

Varme- og kølemåler til handel og industri

- Fuldt programmerbar datalogger med minutloggere
- 2-sekunders integrationsinterval
- 4 kommunikationsmoduler
- 7- eller 8-cifret displayopløsning
- Brugervenligt interface med 3 trykknapper
- Stort baggrundbelyst display
- IP65 tæthedsgrad
- 6 års batteribackup
- Auto Detect af Kamstrups ULTRAFLOW®
- Auto Detect af Pt-temperaturføler
- Mixed fluid-kompatibel



MID 2014/32/EU



EN 1434

DK-BEK 1178 – 06/11/2014



EN 1434

Indhold

Beskrivelse	3
Mekaniske data	5
Godkendte målerdata	6
Nøjagtighed	7
Målskitser	8
Elektriske data	9
Produktvarianter	11
Informationskoder i display	15
Tilbehør	16

Beskrivelse

MULTICAL® 803 er et robust og alsidigt regneværk, der er velegnet som varmemåler, kølemåler eller bifunktionel varme-/kølemåler sammen med 1 eller 2 flowsensorer og 1, 2, 3 eller 4 temperaturfølere. Måleren er beregnet til energimåling på næsten alle typer termiske installationer med vand som energibærende medium.

MULTICAL® 803 kan, foruden varme- og kølemåling, anvendes til lækovertvågning, permanent driftsovertvågning (PDO), effektiv-, flow- og temperaturbegrænser med ventilstyring samt energimåling i både åbne og lukkede systemer.

MULTICAL® 803 kan i henhold til EN 1434 og MID betegnes som et "regneværk" med separat typegodkendelse og verifikation. MULTICAL® 803-regneværkstoppen kan adskilles fra tilslutningsbunden ved hjælp af en 4 mm unbrakonøgle, når installationsplomberne er brudt.

MULTICAL® 803 har 2 flowsensorindgange, som kan anvendes til både elektroniske og mekaniske flowsensorer. Pulsværdien kan programmeres fra 0,001 til 300 impulser/liter og regneværket kan programmeres til alle nominelle flowsensorstørrelser fra 0,6 til 15.000 m³/h. Regneværket leveres som standard med galvanisk koblede flowsensorindgange, der passer til ULTRAFLOW® og til f.eks. Reed-kontakter. Der kan desuden leveres et tilslutningsprint med 2 galvanisk isole-rede flowsensorindgange.

Den opsummerede varmeenergi og/eller køleenergi kan vises i kWh, MWh, GJ eller Gcal, alle med 7 eller 8 betydende cifre og måleenhed. Displayet er specialdesignet til at opnå

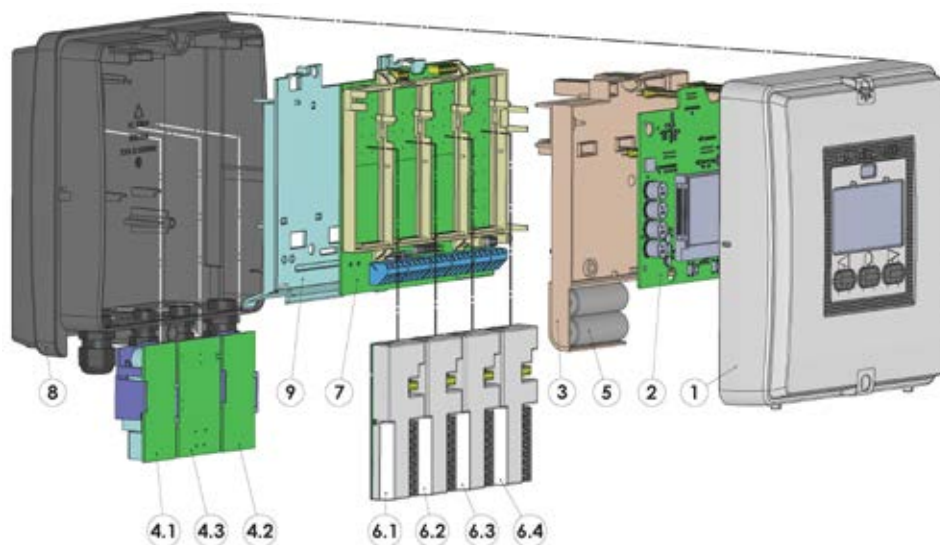
lang levetid og høj kontrast i et stort temperaturområde og MULTICAL® 803 har baggrundsbelyst display som standard.

MULTICAL® 803 spændingsforsynes enten fra 24 VAC/DC eller 230 VAC. Et indbygget batteri-backup sørger desuden for at måleren fortsætter energimålingen i 6 år ved spændingsudfald. Der er desuden mulighed for at koble batteri-backup på modulplads M1, hvormed f.eks. M-Bus eller wM-Bus fortsat vil fungere under spændingsudfald.

I opbygningen af MULTICAL® 803, er der lagt stor vægt på fleksibilitet via programmerbare funktioner og indstiksmoduler for at sikre optimal anvendelse i en lang række applikationer.

Auto Detect UF giver mulighed for at udskifte ULTRAFLOW® X4 på MULTICAL® 803 uden behov for omkonfiguration (ændring af CCC-koden). MULTICAL® 803 kan automatisk tilpasse pulstal og qp til at matche den tilsluttede ULTRAFLOW® X4. Auto Detect UF er aktiv med CCC-kode 8xx og initieres, når regneværkstop og -bund samles. Yderligere har MULTICAL® 803 automatisk omstilling mellem Pt100 og Pt500 følere via Auto Detect Pt. Måleren detekterer selv den tilsluttede temperaturfølerstype. Dog skal alle tilsluttede følere være af samme type.

Mekanisk design



- | | | | |
|-----|---|-----|--|
| 1 | Topdæksel med fronttaster og lasergravering | 6.1 | Modulplads M1 |
| 2 | PCB med microcontroller, display m.m. | 6.2 | Modulplads M2 |
| 3 | Verifikationsdæksel (må kun åbnes på bemyndiget laboratorium) | 6.3 | Modulplads M3 |
| 4.1 | Obligatorisk strømforsyning | 6.4 | Modulplads M4 |
| 4.2 | Valgfri strømforsyning | 7 | Tilslutningsprint |
| 4.3 | Valgfri strømforsyning (isoleret 24 VDC) | 8 | Bunddæksel med kabelforskrninger |
| 5 | Backup batteri | 9 | Strømforsyningsdæksel (må kun fjernes af autoriseret personel) |

Mekaniske data

Vægt	1150 g inkl. backup-batteri
Omgivelsestemperatur	5...55 °C. Ikke-kondenserende, lukket placering (indendørs installation).
Beskyttelsesklasse	IP65
Medietemperaturer ULTRAFLOW®	2...130 °C
Medie i ULTRAFLOW®	Vand [fjernvarmevand er beskrevet i CEN TR 16911 og AGFW FW510]
Lagertemperatur	-25...60 °C (drænet måler)
Tilslutningskabel	M12: ø3...8 mm M16: ø4...10 mm
Forsyningskabel	ø4...10 mm

Ved medietemperaturer under omgivelsestemperaturen eller over 90 °C i flowsensoren anbefales vægmontering af regneværket.

Materialer

Støbte plastdele	Termoplast, PC 10 % GF
Pakning	Neopren gummi
Trykknapper	EPDM gummi

Godkendte målerdata

Godkendelser

- Varmemåler	DK-0200-MI004-042
- Temperaturområde	θ: 2 °C...180 °C
- Differensområde	Δθ: 3 K...178 K
- Kølemåler	TS 27.02 013
- Temperaturområde	θ: 2 °C...180 °C
- Differensområde	Δθ: 3 K...178 K
- Bifunktionel varme-/kølemåler	Mærket med DK-0200-MI004-042 og TS 27.02 013, samt årsmærke som MID
- Temperaturområde	θ: 2 °C...180 °C
- Differensområde	Δθ: 3 K...178 K
- Mixed fluid-måler	EN 1434 uden MID-godkendelse
- Temperaturområde	θ: -40 °C...140 °C
- Differensområde	Δθ: 3 K...180 K

De anførte minimumstemperaturer er kun relaterede til typegodkendelsen. Måleren har ingen afskæring for lav temperatur og måler dermed ned til 0,01 °C og 0,01 K.

Temperaturområdet -40 °C ...140 °C angiver det tekniske funktionsområde, som regneværket beregner energi i. Temperaturområdet for enhver installation afhænger af designet af installationen og den anvendte væsketype og løsning.

Standarder

EN 1434:2007/AC:2007
EN 1434:2015+A1:2018
FprEN 1434:2022 fra 2022-04

EU-direktiver

Measuring Instrument Directive
Low Voltage Directive
Electromagnetic Compatibility Directive
RoHS Directive
Pressurised Equipment Directive
Radio Equipment Directive

EN 1434-betegnelse

Miljøklasse A og C

MID-betegnelse

- Mekanisk miljø
- Elektromagnetisk miljø

Klasse M1 og M2
Klasse E1 og E2
5...55 °C. Ikke-kondenserende, lukket placering (indendørs installation).

Temperaturfølertilslutning

- Type 803-A

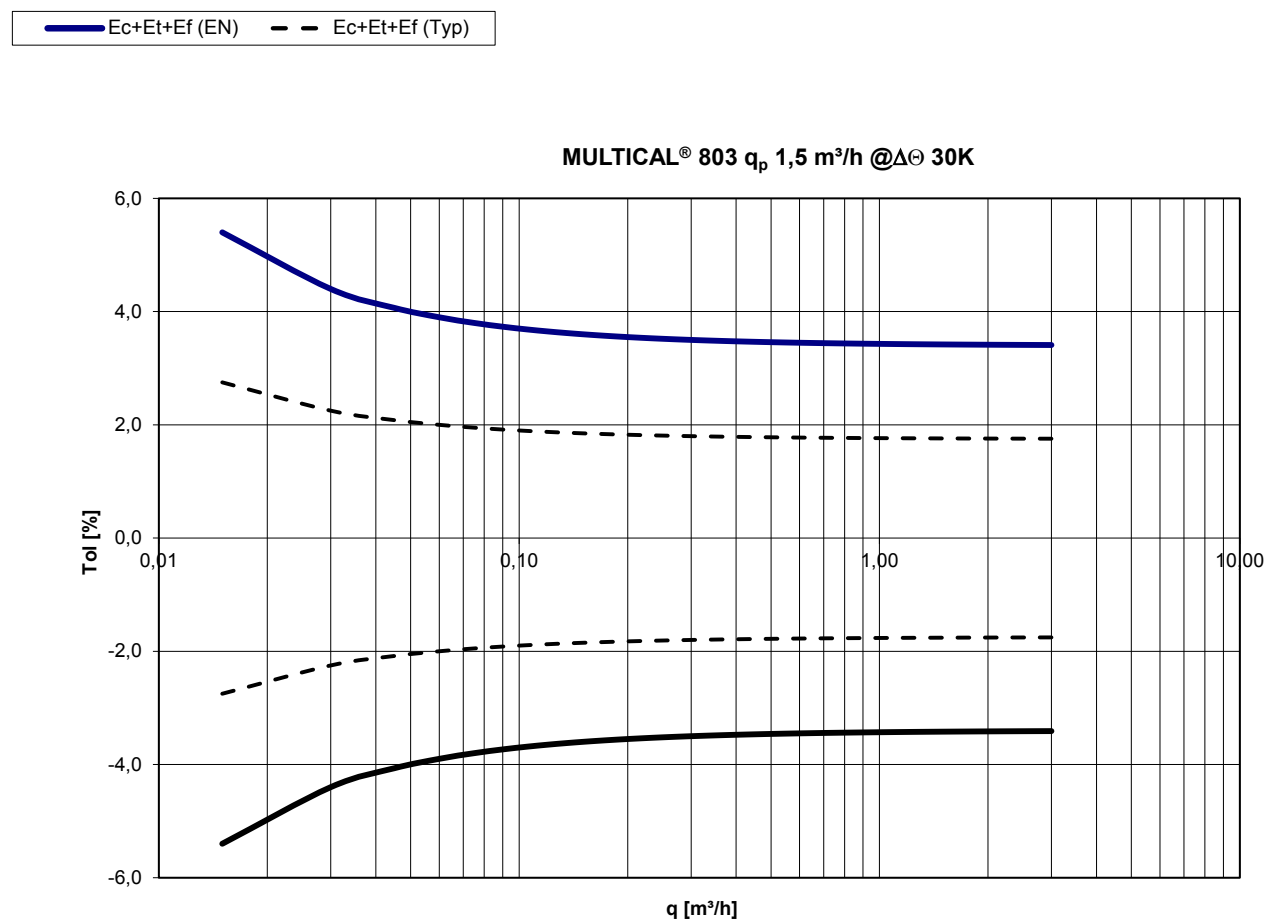
Pt100 eller Pt500 – EN 60 751, 2- eller 4-ledertilslutning.

Nøjagtighed

Del-enheder af varmemåleren	MPE i henhold til EN 1434-1	Typisk nøjagtighed
MULTICAL® 803	$E_c = \pm [0,5 + \Delta\Theta \text{ min}/\Delta\Theta] \%$	$E_c = \pm [0,15 + 2/\Delta\Theta] \%$
ULTRAFLOW®	$E_f = \pm [2 + 0,02 q_p/q]$, men ikke over $\pm 5 \%$	$E_f = \pm [1 + 0,01 q_p/q] \%$
Følørsæt	$E_t = \pm [0,5 + 3 \Delta\Theta \text{ min}/\Delta\Theta] \%$	$E_t = \pm [0,4 + 4/\Delta\Theta] \%$

MULTICAL® 803 og ULTRAFLOW® $q_p 1,5 \text{ m}^3/\text{h} @\Delta\Theta 30\text{K}$

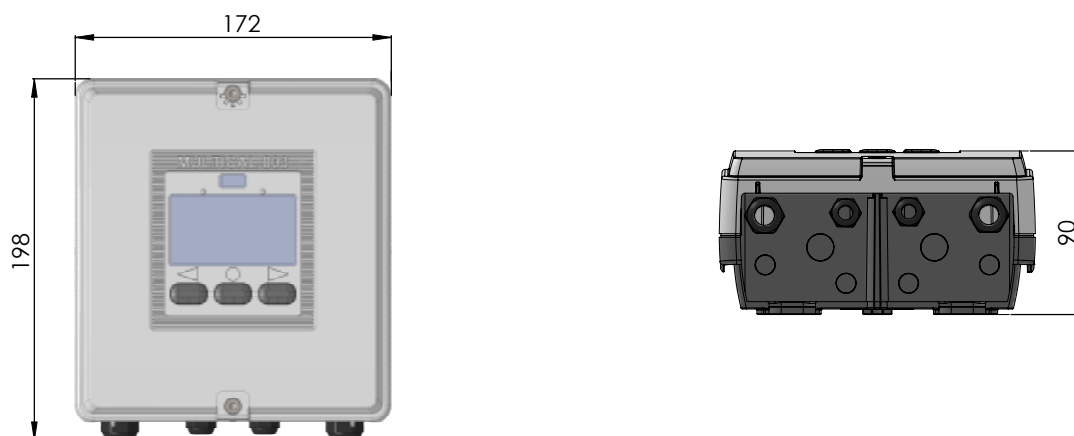
Samlet typisk nøjagtighed for MULTICAL® 803, følørsæt og ULTRAFLOW® sammenlignet med EN 1434-1.



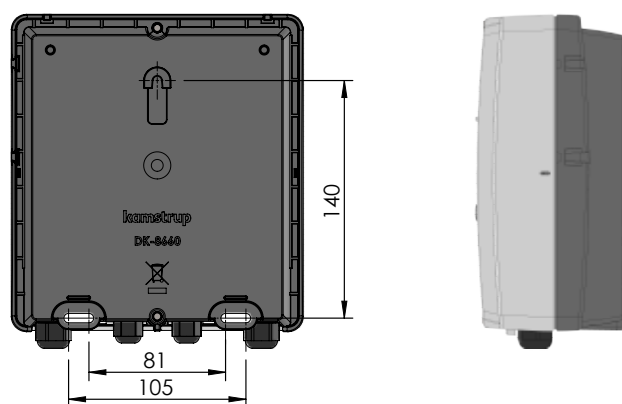
Målskitser

Alle mål er angivet i [mm].

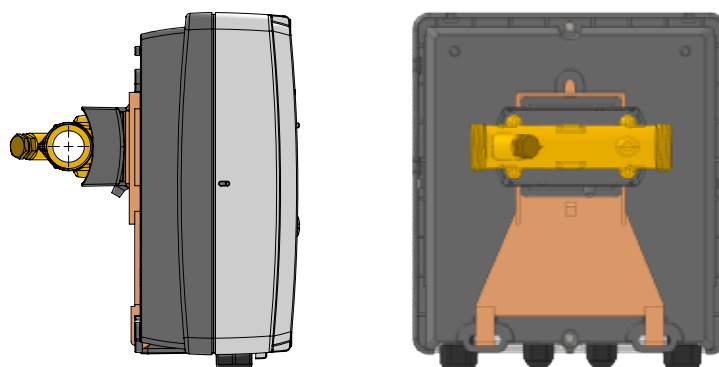
Mekaniske mål for MULTICAL® 803-regneværk



Regneværksbund



MULTICAL® 803 monteret på ULTRAFLOW® med G¾ x 110 mm gevindtilslutning



Elektriske data

Regneværksdata

Display	LCD – 7 eller 8 cifre med 10 mm cifferhøjde
Opløsninger	999,9999 - 9999,999 - 99999,99 - 999999,9 - 9999999 9999,9999 - 99999,999 - 999999,99 - 9999999,9 - 99999999
Energienheder	MWh - kWh - GJ - Gcal
Datalogger (EEPROM)	Programmerbar
- Loggerindhold	Alle registre kan vælges
- Logningsinterval	Fra 1 minut til 1 år
- Loggerdybde	Standard: 20 år, 36 måneder, 460 døgn, 72 timer
Infologger (EEPROM)	280 infokoder (seneste 50 vises i display)
Ur/kalender (med backupbatteri)	Ur, kalender, skudårskompensation, skæringsdato
Sommer-/vintertid (DST)	Programmerbart Funktionen kan fravælges, sådan at der anvendes "teknisk normaltid"
Urets nøjagtighed	Uden ekstern justering: Mindre end 15 min./år Med ekstern justering hver 48. time: Mindre end 7 s fra legal tid
Datakommunikation	KMP-protokol med CRC16 benyttes til optisk kommunikation samt til moduler
Effekt i temperaturfølere	< 10 μ W RMS
Forsyningsspænding	3,6 VDC \pm 0,1 VDC
Backup-batteri	3,6 VDC, 2xA lithium
Netforsyning	230 VAC +15/-30 %, 50/60 Hz 24 VAC \pm 50 %, 50/60 Hz eller 24 VDC +75/-25 %
Isolationsspænding	3,75 kV
Effektforbrug	< 1 W til type 803-0000000-A og b < 7 W til type 803-0000000-C og d

Elektriske data

Temperaturmåling	t1 Fremløb	t2 Returløb	t3 Kontrol	t4 Ekstra	$\Delta\Theta$ (t1-t2) Varmemåling	$\Delta\Theta$ (t2-t1) Kølemåling	t5 Preset til A1 og A2
Måleområde 803-A, 2/4-leder, Pt100/Pt500 803-M, 2/4-leder, Pt100/Pt500	0,00...185,00 °C (t1 og t2: godkendt til 2,00...180,00 °C) -42,00...143,00 °C (Mærket -40 °C...140 °C på regneværk)						
Offsetjustering	± 0,99 K fælles nulpunktsjustering for t1, t2, t3 og t4 NB: Offsetjusteringen er kun aktiv på målte temperaturer. Hvis f.eks. t3 er valgt til en preset værdi, vil offsetjusteringen ikke påvirke preset-værdien.						
Maks. kabellængder (maks. ø8 mm kabel)	Pt100, 2-leder	Pt100, 4-leder	Pt500, 2-leder	Pt500, 4-leder			
	2 x 0,25 mm ² : 2,5 m 2 x 0,50 mm ² : 5 m 2 x 1,00 mm ² : 10 m	4 x 0,25 mm ² : 100 m	2 x 0,25 mm ² : 10 m	4 x 0,25 mm ² : 100 m			
Flowmåling V1/V2	ULTRAFLOW® V1: 9-10-11 V2: 9-69-11	Reed-kontakter V1: 10-11 V2: 69-11	FET-kontakter V1: 10-11 V2: 69-11	24 V aktive pulser V1: 10B-11B V2: 69B-79B			
CCC-kode	1xx-2xx-4xx-5xx-8xx	0xx	9xx	2xx og 9xx			
EN 1434 pulsklasse	IC	IB	IB	[IA]			
Pulsindgang	680 k Ω pull-up til 3,6 V	680 k Ω pull-up til 3,6 V	680 k Ω pull-up til 3,6 V	12 mA ved 24 V			
Puls ON	< 0,4 V i > 1 ms	< 0,4 V i > 300 ms	< 0,4 V i > 30 ms	< 4 V i > 3 ms			
Puls OFF	> 2,5 V i > 4 ms	> 2,5 V i > 100 ms	> 2,5 V i > 70 ms	> 12 V i > 4 ms			
Pulsfrekvens	< 128 Hz	< 1 Hz	< 8 Hz	< 128 Hz			
Integrationsfrekvens	< 1 Hz	< 1 Hz	< 1 Hz	< 1 Hz			
Elektrisk isolation	Nej	Nej	Nej	2 kV			
Maks. kabellængde	10 m	10 m	10 m	100 m			
Maks. kabellængde med Cable Extender Box, Type 66-99-036	30 m	30 m	30 m	-			
Pulsindgange In-A/In-B	Elektronisk kontakt		Reed-kontakt				
Pulsindgang	680 k Ω pull-up til 3,6 V		680 k Ω pull-up til 3,6 V				
Puls ON	< 0,4 V i > 30 ms		< 0,4 V i > 500 ms				
Puls OFF	> 2,5 V i > 30 ms		> 2,5 V i > 500 ms				
Pulsfrekvens	< 3 Hz		< 1 Hz				
Elektrisk isolation	Nej		Nej				
Maks. kabellængde	25 m		25 m				
Krav til ekstern kontakt	Lækstrøm ved funktion åben < 1 μ A						
Pulsudgange Out-C/Out-D	HC-003-11 HC-003-21/-31	{før 2017-05} {før 2018-04}	HC-003-11 HC-003-21/-31	{efter 2017-05} {efter 2018-04}			
Pulsudgangstype	Åben collector (OB)		Opto FET				
Ekstern spænding	5...30 VDC		1...48 VDC/VAC				
Strøm	< 10 mA		< 50 mA				
Restspænding	U _{CE} \approx 1 V ved 10 mA		R _{ON} \leq 40 Ω				
Elektrisk isolation	2 kV		2 kV				
Maks. kabellængde	25 m		25 m				

Produktvarianter

MULTICAL® 803 typenummer

		Statiske data Skrives på målerens front 803-X-X-XX-	Dynamiske data måler Vises i displayet X-XX-X-	Dynamiske data modul Vises i displayet XX-XX-XX-XX			
Type 803-		□ - □ - □□	□ - □□ - □	□□ - □□	□□	□□	□□
Regneværkstype							
Pt100/500 2/4-leder, t1-t2-t3-t4. V1-V2, baggrundsbelyst display	A						
Pt100/500 2/4-leder, t1-t2-t3-t4. V1-V2, baggrundsbelyst display (kun Mixed fluid)	M						
Målertype							
Varmemåler	MID-modul B+D	2					
Varme-/kølemåler	MID-modul B+D & TS 27.02 *	3	θ _{HC} = OFF				
Varmemåler	National godkendelse	4					
Kølemåler	TS 27.02+BEK1178	5					
Varme-/kølemåler	MID-modul B+D & TS 27.02 *	6	θ _{HC} = ON				
Volumenmåler, varm		7					
Volumenmåler, kold		8					
Energimåler		9					
Mixed Fluid		G					
Landekode							
Fastsættes af Kamstrup ved ordreafgivelse		XX					
Flowsensor tilslutningstype (Connection type)							
Leveret med én ULTRAFLOW®				1			
Leveret med to identiske ULTRAFLOW®				2			
Forberedt til én ULTRAFLOW®				7			
Forberedt til to identiske ULTRAFLOW®				8			
Forberedt til flowsensor med hurtige og prelfrie elektroniske pulser				C			
Forberedt til flowsensor med langsomme og prelfrie elektroniske pulser				J			
Forberedt til flowsensor med langsomme pulser med prel				L			
Forberedt til flowsensor med 24 V aktive pulser				P			
Leveret med én flow sensor (kun Mixed fluid)				G			
Temperaturfølersæt							
Leveret uden temperaturfølere					00		
2-leder Pt500 temperaturfølere							
Kort direkte temperaturfølere, 2 stk.	DS 27,5 mm		L 1,5 m - 3,0 m	5x			
Kort direkte temperaturfølere, 2 stk.	DS 38,0 mm		L 1,5 m - 3,0 m	2x			
Lommetemperaturfølere, 2/3 stk.	PL ø5,8 mm		L 1,5 m - 10 m	8x			
2-leder Pt100 temperaturfølere							
Kort direkte temperaturfølere, 2 stk.	DS 27,5 mm eller DS 38,0 mm		L 2,0 m	Jx			
4-leder Pt500/Pt100 temperaturfølere							
Lommetemperaturfølere med tilslutningshoved, 2 stk.	PL ø6,0 mm		L 105 mm - 230 mm	Ax			
Lommetemperaturfølere med tilslutningshoved, 2 stk.	PL ø5,8 mm		L 65 mm - 180 mm	Cx			
Forsyningsmoduler							
1 x 230 VAC	forsyning af 2 kommunikationsmoduler (M1+M2)					A	
1 x 24 VAC/VDC	forsyning af 2 kommunikationsmoduler (M1+M2)					b	
2 x 230 VAC	forsyning af 4 kommunikationsmoduler (M1+M2+M3+M4)		1 x 24 VDC hjælpeforsyning			C	
2 x 24 VAC/VDC	forsyning af 4 kommunikationsmoduler (M1+M2+M3+M4)		1 x 24 VDC hjælpeforsyning			d	

* I nogle lande må kun MID mærkningen fremgå af bifunktionelle målere type 3 og 6, på grund af national lovgivning.

Produktvarianter

MULTICAL® 803 typenummer	Statiske data Skrives på målerens front 803-X-X-XX-	Dynamiske data måler Vises i displayet X-XX-X-	Dynamiske data modul Vises i displayet XX-XX-XX-XX			
Type 803-	□ - □ - □□ -	□ - □□ - □ -	□□ -	□□ -	□□ -	□□
Kommunikationsmodul (4 modulpladser)			M1	M2	M3	M4
Intet modul			00	00	00	00
Data Pulse, inputs (In-A, In-B)			10	10	10	10
Data Pulse, outputs (Out-C, Out-D)			11	11	11	11
Wired M-Bus, inputs (In-A, In-B)			20	20	20	20
Wired M-Bus, outputs (Out-C, Out-D)			21	21	21	21
Wired M-Bus, Thermal Disconnect			22	22	22	22
linkIQ/wM-Bus, inputs (In-A, In-B), EU			32	32		
linkIQ/wM-Bus, outputs (Out-C, Out-D), EU			33	33		
wM-Bus, inputs (In-A, In-B), 912,5/915/918,5 MHz			34	34		
Analog outputs 2 x 0/4...20 mA					40	40
Analog inputs 2 x 4...20 mA/0...10 V					41	
PQT Controller					43	
Low Power Radio, inputs (In-A, In-B), 434 MHz			50			
Low Power Radio GDPR, inputs (In-A, In-B), 434 MHz			51			
NB-IoT, inputs (In-A, In-B)			56			
LON TP/FT-10, inputs (In-A, In-B)			60	60	60	60
BACnet MS/TP, inputs (In-A, In-B)			66	66	66	66
Modbus RTU, inputs (In-A, In-B)			67	67	67	67
2G/4G Network			80			
BACnet IP, inputs (In-A, In-B)			81	81	81	81
Modbus/KMP TCP/IP, inputs (In-A, In-B)			82	82	82	82
REAdy TCP/IP, inputs (In-A, In-B)			83	83	83	83
High Power Radio Router, inputs (In-A, In-B), 444 MHz			84			
High Power Radio Router GDPR, inputs (In-A, In-B), 444 MHz			85			

Kontakt Kamstrup A/S for yderligere information om produktvarianter.

Målerkonfiguration

	A	B	CCC	DDD	EE	FF	GG	L	M	N	PP	RR	T	VVV
Flowsensorposition														
Fremløb		3												
Returløb		4												
Måleenhed														
GJ		2												
kWh		3												
MWh		4												
Gcal		5												
Auto Detect CCC-koder (UF x4)														
Normal opløsning (7-cifre)			807											
Normal opløsning (8-cifre)			808											
Høj opløsning (8-cifre)			818											
Statiske CCC-koder														
Reed-kontakt (7-cifre)			0xx											
Elektronisk, hurtige pulser (7-cifre)			1xx											
Elektronisk, hurtige pulser (8-cifre)			2xx											
Kamstrup, UF X4 (7-cifre)			4xx											
Kamstrup, UF X4 (8-cifre)			5xx											
Elektronisk, langsomme pulser (7-cifre)			9xx											
Display														
Varmemåler (standard)				210										
Varme-/kølemåler (standard)				310										
Kølemåler (standard)				510										
Tariffer														
Ingen tarif aktiv					00									
Effekttarif					11									
Flowtarif					12									
t1-t2 tarif					13									
Fremløbstarif					14									
Returløbstarif					15									
Tidsstyret tarif					19									
Varme-/køle volumentarif					20									
PQ-tarif					21									
Pulsindgange In-A/In-B														
10 m ³ /h, 10 l/imp, fortæller 1 (standard)						24	24							
Integrationsmode														
Fast mode (2 s)			Display tændt							4				
Fast mode (2 s)			Display & baggrundsbelysning tændt							9				
Lækagegrænser (V1/V2)														
OFF													0	
1,0 % af q _p + 20 % af q													1	
1,0 % af q _p + 10 % af q													2	
0,5 % af q _p + 20 % af q													3	
0,5 % af q _p + 10 % af q													4	
Koldtvandslækgrænser (In-A/In-B)														
OFF														0
½ time uden pulser														1
1 time uden pulser														2
2 timer uden pulser														3

Målerkonfiguration

A - B - CCC - DDD - EE - FF - GG - L - M - N - PP - RR - T - VVV

Pulsudgange Out-C/Out-D

Out-C: V1/4	5 ms	73
Out-C: V1/4 Out-D: V2/1	3.9 ms	80
Out-C: V1/1	3.9 ms	82
Out-C: V1/4	22 ms	83
E1 og V1 eller E3 og V1	10 ms	94
E1 og V1 eller E3 og V1	32 ms	95
E1 og V1 eller E3 og V1	100 ms (0,1 s)	96
Styret udgang kontrolleret af datakommandoer		99

Dataloggerprofil

Standarddataloggerprofil	30
--------------------------	----

Krypteringsniveau

Individuel nøgle	3
------------------	---

Kundelabel

Serienummer	0000
-------------	------

Kontakt Kamstrup A/S for informationer om yderligere konfigurationsmuligheder.

Informationskoder i display

Displayciffrer								Beskrivelse
1	2	3	4	5	6	7	8	
Info	t1	t2	t3/t4	V1	V2	In-A	In-B	
1								Forsyningsspænding afbrudt
2								Måleren forsynes af backupbatteriet
9								Ekstern alarm (f.eks. via KMP)
	1							t1 Over måleområde eller frakoblet
		1						t2 Over måleområde eller frakoblet
			1					t3/t4 Over måleområde eller frakoblet
	2							t1 Under måleområde eller kortslettet
		2						t2 Under måleområde eller kortslettet
			2					t3/t4 Under måleområde eller kortslettet
	9	9						t1-t2 Ugyldig temperaturdifferens
				1				V1 Kommunikationsfejl
					1			V2 Kommunikationsfejl
				2				V1 Forkert pulstal
					2			V2 Forkert pulstal
				3				V1 Luft
					3			V2 Luft
				4				V1 Forkert flowretning
					4			V2 Forkert flowretning
				6				V1 Forhøjet flow (flow1 > qs, i mere end 1 time)
					6			V2 Forhøjet flow (flow2 > qs, i mere end 1 time)
				7				V1/V2 Sprængning, vandtab (flow1 > flow2)
					7			V1/V2 Sprængning, vandindrængning (flow1 < flow2)
				8				V1/V2 Lækage, vandtab (M1 > M2)
					8			V1/V2 Lækage, vandindrængning (M1 < M2)
						7		In-A2 Lækage i systemet
						8		In-A1 Lækage i systemet
						9		In-A1/A2 Ekstern alarm
							7	In-B2 Lækage i systemet
							8	In-B1 Lækage i systemet
							9	In-B1/B2 Ekstern alarm

Eksempel:

1	0	2	0	6	7	9	9	
---	---	---	---	---	---	---	---	--

NB. Infokoder er konfigurerbare. Det er derfor ikke givet, at samtlige parametre er tilgængelige i en given MULTICAL® 803.

En infologger gemmer infokoden, hver gang infokoden ændres. Det er muligt at aflæse de seneste 280 ændringer i informationskoden samt datoen for ændringen.

Tilbehør

Varenummer	Beskrivelse
HC-993-10	Backup-batteri, 2xA-celler
HC-993-11	230 VAC forsyningsmodul
HC-993-12	24 VAC/VDC forsyningsmodul
HC-993-13	230 VAC til 24 VDC hjælpeforsyningsmodul
HC-993-14	24 VAC/VDC til 24 VDC hjælpeforsyningsmodul
3026-517	Plomberingskappe til føler, blå
3026-518	Plomberingskappe til føler, rød
3026-857	Beslag til ULTRAFLOW®
3130-262	Blindprop med o-ring
5000-337	Modulkabel 2 m (2x0,25 m ²)
5000-503	Tilslutningsledning 3,6 VDC (rød/sort ledning med to hvide stik)
5000-504	Tilslutningsledning 24 VDC til moduler (rød/sort ledning med et hvidt stik)
5000-505	Tilslutningsledning 230 VAC / 24 VAC/VDC (hvide ledninger med sort stik)
6699-035	USB kabel til modulkonfiguration
6699-036	Cable Extender Box
6699-042	Metalplade til optisk læsehoved, 20 stk.
6699-045	Tilslutningsprint PCB-24V pulser
6699-048	Forsyningslabel MULTICAL® 803, 10 stk. (2006-776)
6699-049	Tilslutningsprint 230 VAC (Grøn)
6699-050	Tilslutningsprint 24 VAC/VDC (Blå)
6699-099	Infrarødt optisk læsehoved med USB-stik
6699-403	230/24 VAC sikkerhedstransformator 5 VA
6699-404	230/24 VAC sikkerhedstransformator 10 VA
6699-405	230/12/24 VAC sikkerhedstransformator 63 VA
6699-447.E	Intern antenne til Kamstrup radio, 434 MHz
6699-448	Mini Triangle antenne til Wireless M-Bus og 2G/4G Network Module
6699-482.E	Intern antenne til Wireless M-Bus, 868 MHz
6699-724	METERTOOL HCW
6699-725	LogView HCW

Kalibreringsenheder

Varenummer	Beskrivelse
6699-361	2/4-leder Pt500, varme/køle (anvendes med METERTOOL HCW)
6699-362	2/4-leder Pt100, varme/køle (anvendes med METERTOOL HCW)

Find yderligere information om MULTICAL® 803 og tilbehør dertil i tekniske beskrivelse på [Kamstrup Product Centre](#).

Kamstrup A/S

Industrivej 28, Stilling
 DK-8660 Skanderborg
 T: +45 89 93 10 00
 info@kamstrup.dk
 kamstrup.com