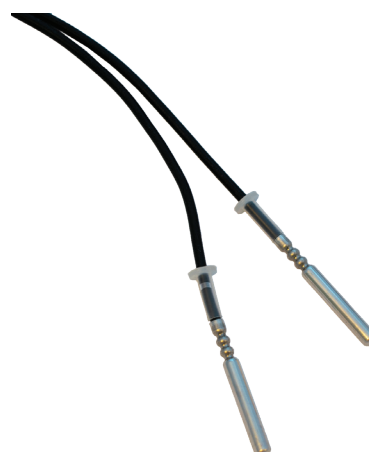


Data sheet

TemperatureSensor 63

Tweedraads temperatuurvoelers voor warmte- en koudemeters

- Geleverd als set van twee gepaarde temperatuurvoelers
- Eenvoudige installatie en vervanging
- Snelle reactie op temperatuurveranderingen
- Hoge waterbestendigheid (IP68)
- Aanpassen van temperatuur offset mogelijk



MID 2014/32/EU



EN 1434

DK-BEK 1178 - 06/11/2014



EN 1434

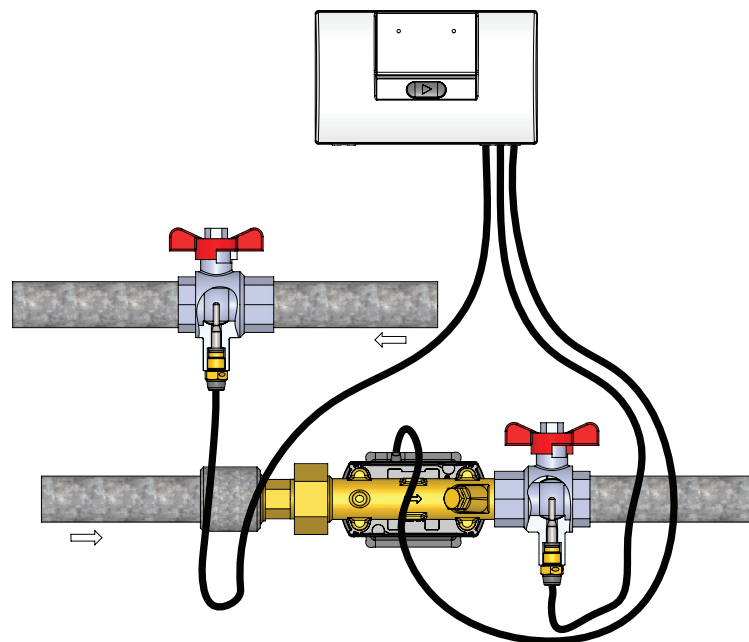
Inhoud

Toepassing	3
Toelatingen en verificatie	4
Temperatuurvoelers	4
Identificatie van de diameter van dompelbuisvoelers	6
Toepassingsgebieden temperatuurvoelers	7
Optimaliseer de nauwkeurigheid van aanvoer- en retourtemperaturen door offsetaanpassing	7
Dompelbuizen voor \varnothing 5,8 mm temperatuurvoelers	8
EN 1434 dompelbuizen voor \varnothing 5,8 mm/ \varnothing 6,0 mm temperatuurvoelers	9
EN 1434 versterkte dompelbuizen voor \varnothing 5,8 mm/ \varnothing 6,0 mm temperatuurvoelers	10
Accessoires	11
Montagegereedschap	12
Montagevoorbeelden	13
Voorbeelden van verzegeling	14
Bestelinformatie	15

Toepassing

De Kamstrup TemperatureSensor 63 bestaat uit twee gepaarde temperatuurvoelers en wordt in combinatie met elektronische energiemeters gebruikt om de aanvoer- en retourtemperatuur te meten. De temperatuurvoelers zijn voorzien van geïntegreerde Pt500 platinaweerstanden, waarvan de elektrische weerstand verandert afhankelijk van de temperatuur. Het meten van de weerstand geeft een analoge weergave van de temperatuur.

De Kamstrup TemperatureSensor 63 heeft een zeer breed gamma aan temperatuurvoelertypes en is daardoor geschikt voor de meeste warmte- en koude-installaties. De Kamstrup TemperatureSensor 63 is IP68 goedgekeurd en is daarom zeer geschikt voor toepassing in zowel warmte- als koudemetingen.



Toelatingen en verificatie

MID-toelating DK-0200-MI004-046

Temperatuurbereik θ : 2...150 °C
Temperatuurverschil $\Delta\theta$: 3...140 K

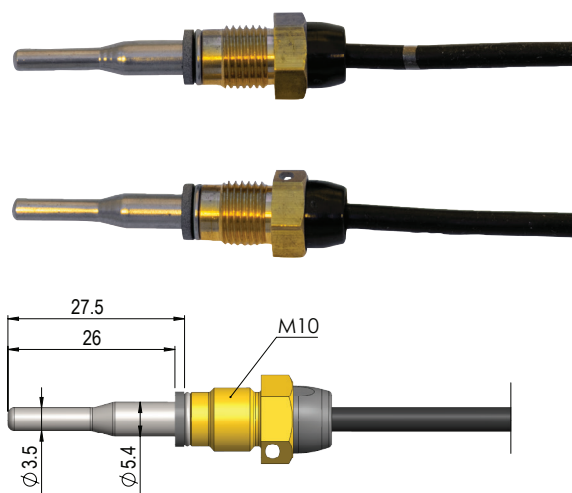
Deense toelating voor koeling TS 27.02 017

Temperatuurbereik θ : 2...150 °C
Temperatuurverschil $\Delta\theta$: 3...140 K

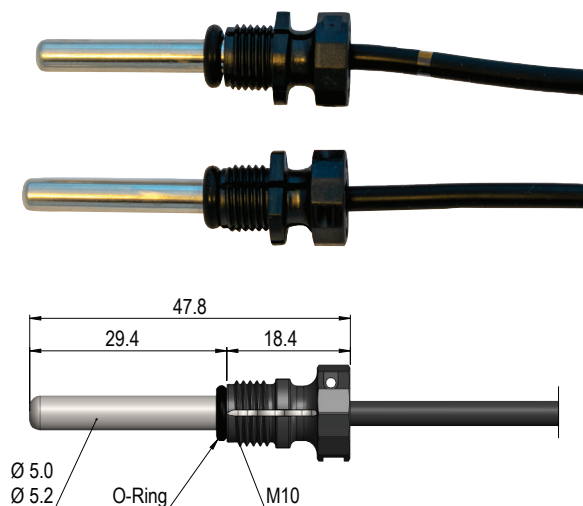
Paring en verificatie conform EN1434-5:2015.

Temperatuurvoelers

Korte, directe temperatuurvoeler 27,5 mm conform EN 1434-2:2022 (PTB TR-K 8, versie 10/2025; AGFW FW 202:2017)



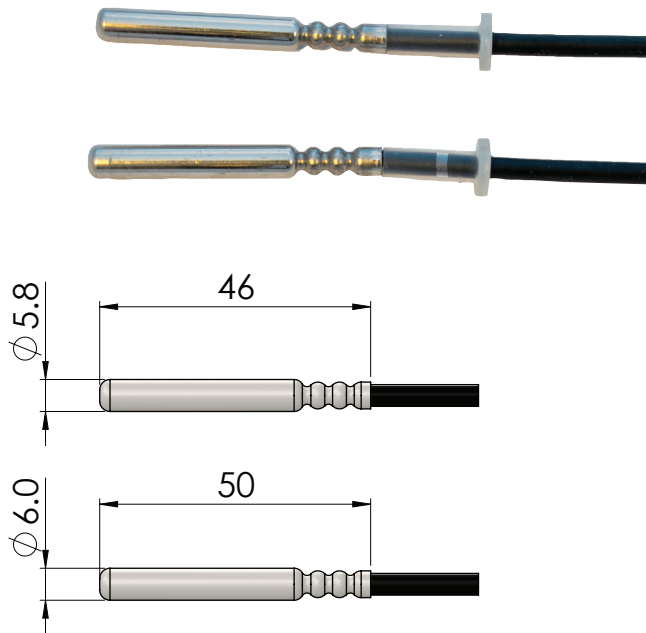
$\phi 5,0$ mm/ $\phi 5,2$ mm temperatuurvoelers (PTB TR-K 8, versie 10/2025; AGFW FW 202:2017)



Temperatuurvoelers

ø 5,8 mm/ø 6,0 mm temperatuurvoelers

ø6,0 mm temperatuurvoelers conform EN 1434-2:2022, dompelbuisvoeler type PL (PTB TR-K 8, versie 10/2025; AGFW FW 202:2017). Voor toepassing in EN 1434-dompelbuizen.

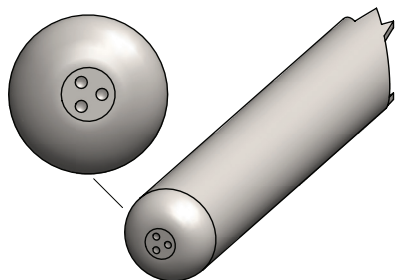


Technische informatie

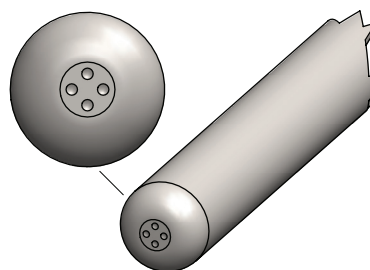
	Korte, directe temperatuurvoeler 27,5 mm	ø 5,0 mm temperatuurvoeler/ ø 5,2 mm temperatuurvoeler	ø 5,8 mm temperatuurvoeler/ ø 6,0 mm temperatuurvoeler
Element	Pt500 conform EN60751		
Tijdsconstante $\tau_{0,5}$	2 s	3 s	4 s
Minimale onderdompelingsdiepte	15 mm	17 mm	18 mm
Materiaal	AISI 316L W-nr. 1.4404		
Siliconenkabel	2 x 0,22 mm ²		
Kabellengten	1,5 m, 3 m	1,5 m, 3 m, 5 m, 10 m	

Identificatie van de diameter van dospelbuisvoelers

ø 5,8 mm



ø 6,0 mm



Toepassingsgebieden temperatuurvoelers

Omgevingstemperatuur	-10...70 °C
Opslag- en transporttemperatuur	-25...70 °C
Medium	Stadsverwarmingswater
Mediumtemperatuur	0...150 °C, kortstondig 160 °C
Vochtigheid	< 98% relatieve vochtigheid, condensierend
IP-klasse	IP 68
Toelating mechanische klasse	M1, M2
Toegelaten druktrappen voor korte directe temperatuurvoeler	PN16/PN25, PS25
Druktrap toelatingen voor korte, directe temperatuurvoeler met composiet wartelmoer, \varnothing 5,0 mm/ \varnothing 5,2 mm	PN16/PN25, PS25

Optimaliseer de nauwkeurigheid van aanvoer- en retourtemperaturen door offsetaanpassing

De warmte-/koudemeters MULTICAL® 303, MULTICAL® 403, MULTICAL® 603 en MULTICAL® 803 hebben een offsetaanpassingsfunctie waarmee de aanvoer- en retourtemperaturen tot $\pm 0,99$ K kunnen worden aangepast. De offsetaanpassingswaarde wordt bepaald in samenhang met de fabriekskalibratie van de Kamstrup TemperatureSensor 63, en wanneer deze waarde in de meter is opgeslagen, zal de afwijking van de inlaat- en uitlaattemperaturen gewoonlijk minder dan $\pm 0,1$ K bedragen. Omdat zowel de aanvoer- als de retourtemperatuur met dezelfde waarde worden aangepast, heeft de offsetaanpassing geen invloed op de berekening van de verbruikte energie.

Offsetwaarde temperatuur: **tr0**
 (METERTOOL HCW: **tr0**)





Dompelbuizen voor \varnothing 5,8 mm temperatuurvoelers



Technische informatie

Installatielengte	65 mm, 90 mm, 140 mm
Schroefdraad	Conische schroefdraad R $\frac{1}{2}$
Materiaal	AISI 304/W.-nr. 1.4301
Tijdsconstante $\tau_{0,5}$	Max. 8 s
Typenummers in toelating	Dompelbuis 65 mm: 6557-340 Dompelbuis 90 mm: 6557-341 Dompelbuis 140 mm: 6557-342
Plombeerschroef	3219-323
Druktrap	PN16/PN25, PS25
Maximale doorstroomsnelheid	3 m/s
Maximale temperatuur	150 °C
Toelating mechanische klasse	M1, M2

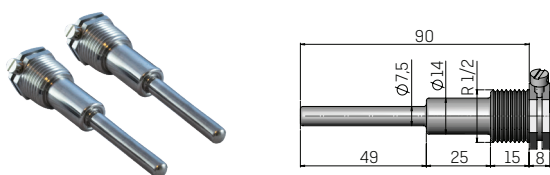
Dompelbuizen in bestaande installaties

Temperatuurvoelers van \varnothing 5,8 mm zijn ook goedgekeurd in combinatie met de volgende in de installatie reeds aanwezige dompelbuizen:

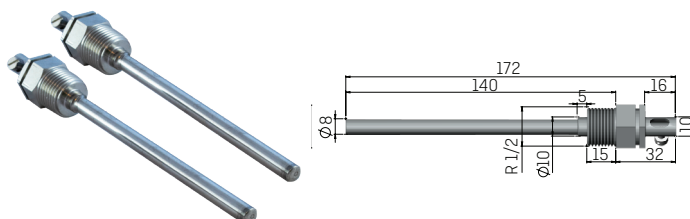
- 6557-324, Roestvrijstalen dompelbuis, 65 mm met R1/2-aansluiting
- 6557-325, Roestvrijstalen dompelbuis, 65 mm met G1/2B-aansluiting
- 6557-327, Roestvrijstalen dompelbuis, 90 mm met R1/2-aansluiting
- 6557-328, Roestvrijstalen dompelbuis, 90 mm met G1/2B-aansluiting
- 6557-309, Roestvrijstalen dompelbuis, 90 mm met R1/2-aansluiting
- 6557-314, Roestvrijstalen dompelbuis, 140 mm met R1/2-aansluiting

Voorbeelden

6557-327

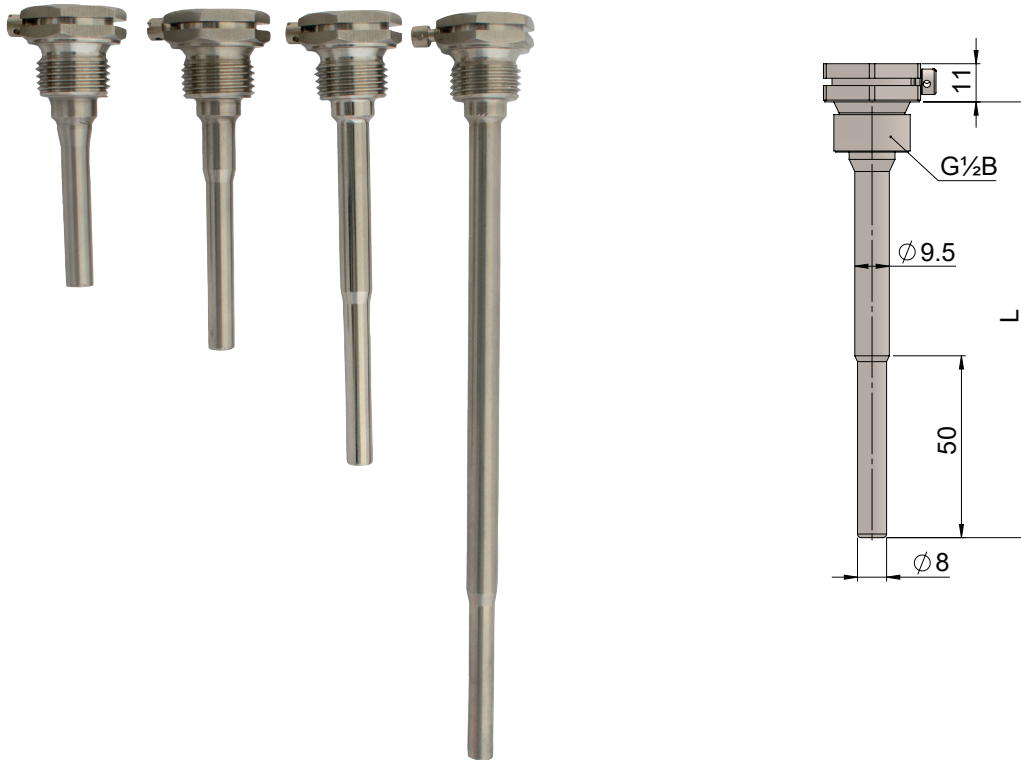


6557-314



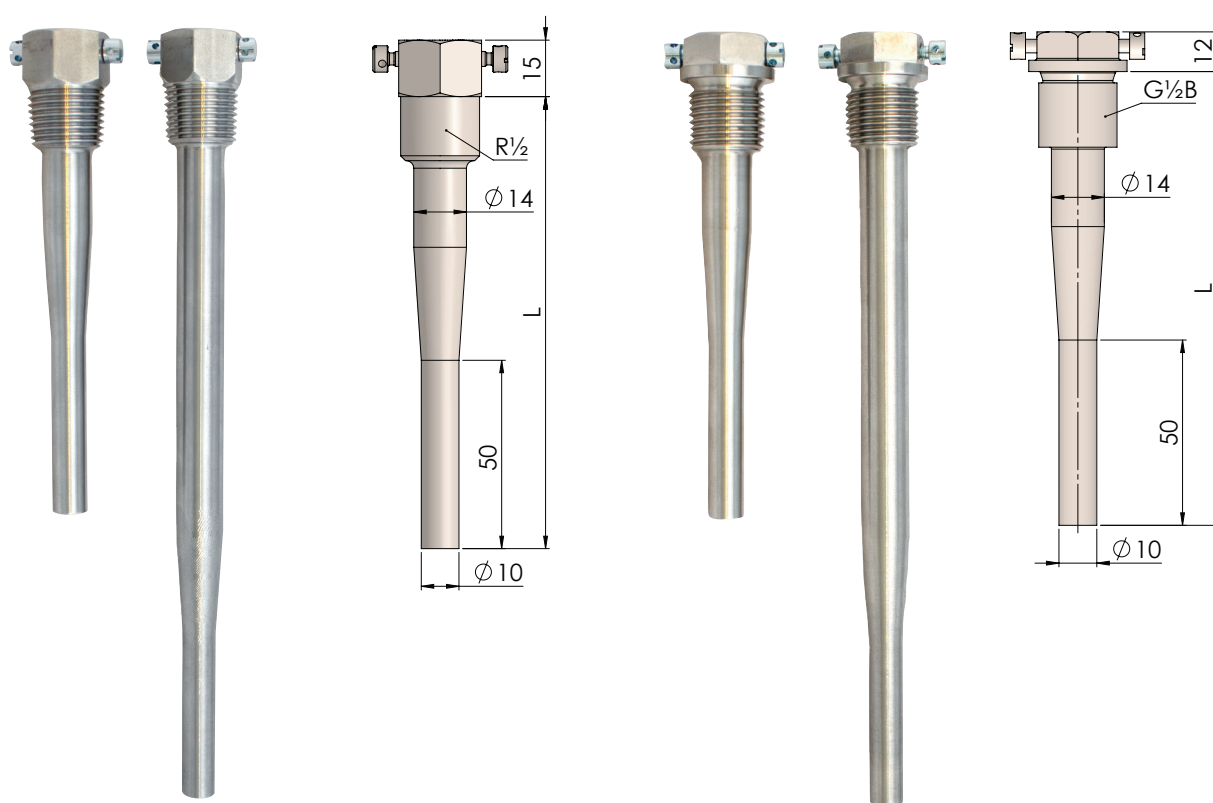


EN 1434 dompelbuizen voor $\varnothing 5,8$ mm/ $\varnothing 6,0$ mm temperatuurvoelers



Technische informatie

Installatielengte	65 mm, 85 mm, 120 mm, 210 mm
Schroefdraad	Rechte schroefdraad G $\frac{1}{2}$ B
Pakking	Koperen afdichtingsring (meegeleverd bij 2 dompelbuizen)
Materiaal	AISI 316L/W.-nr. 1.4404
Tijdsconstante $\tau_{0,5}$	Max 10 s, $\varnothing 6,0$ mm temperatuurvoeler Max 14 s, $\varnothing 5,8$ mm temperatuurvoeler
Typenummers in toelating	Dompelbuis 65 mm: 6557-355 Dompelbuis 85 mm: 6557-343 Dompelbuis 120 mm: 6557-344 Dompelbuis 210 mm: 6557-345
Plombeerschroef	3219-324
Druktrap	PN16/PN25, PS25
Maximale doorstroomsnelheid	3 m/s
Maximale temperatuur	150 °C
Toelating mechanische klasse	M1, M2

EN 1434 versterkte dompelbuizen voor $\varnothing 5,8$ mm/ $\varnothing 6,0$ mm temperatuurvoelers

Technische informatie

Installatielengte	120 mm, 210 mm
Schroefdraad	Conische draad R $\frac{1}{2}$ of rechte draad G $\frac{1}{2}$ B
Pakking voor dompelbuizen met rechte schroefdraad G $\frac{1}{2}$ B	Koperen afdichtingsring (meegeleverd bij 2 dompelbuizen)
Materiaal	AISI 316L/W.-nr. 1.4404
Tijdsconstante $\tau_{0,5}$	Max 12 s, $\varnothing 6,0$ mm temperatuurvoeler Max 16 s, $\varnothing 5,8$ mm temperatuurvoeler
Typenummers in toelating	120 mm dompelbuizen met R $\frac{1}{2}$ schroefdraad: 6557-350 210 mm dompelbuizen met R $\frac{1}{2}$ schroefdraad: 6557-351 120 mm dompelbuizen met G $\frac{1}{2}$ B schroefdraad: 6557-352 210 mm dompelbuizen met G $\frac{1}{2}$ B schroefdraad: 6557-353
Plombeerschroef	3219-323
Druktrap	PN16/PN25/PN40, PS40
Maximale doorstroomsnelheid	10 m/s
Maximale temperatuur	180 °C
Toelating mechanische klasse	M1, M2

Accessoires

Verloopnippels

Technische informatie

Aansluiting

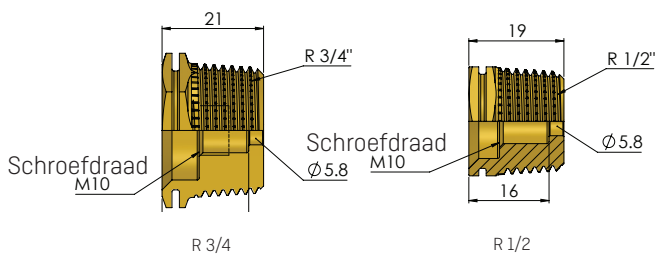
R $\frac{1}{2}$ of R $\frac{3}{4}$

Materiaal

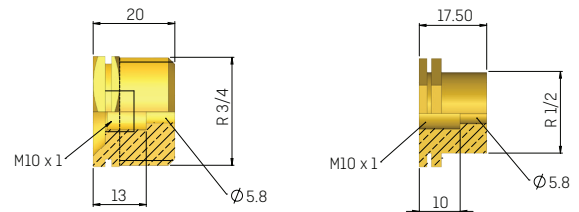
MS 58 Bb

Verloopnippels kunnen zowel in PN16- als in PN25 installaties worden toegepast.

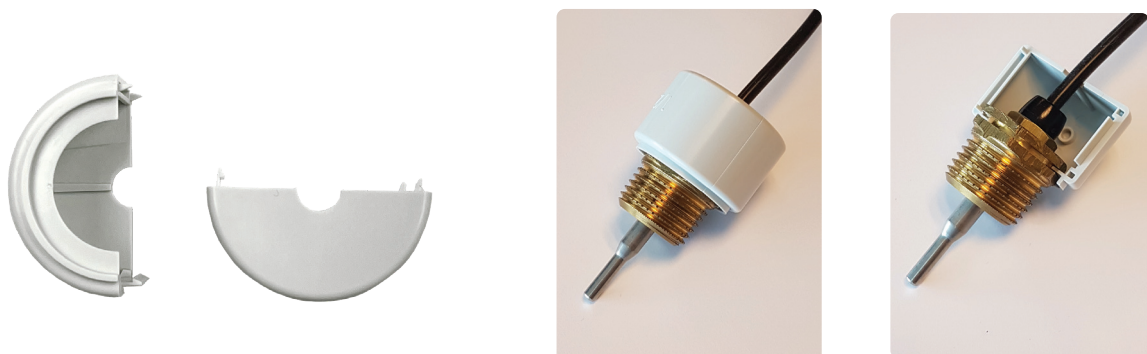
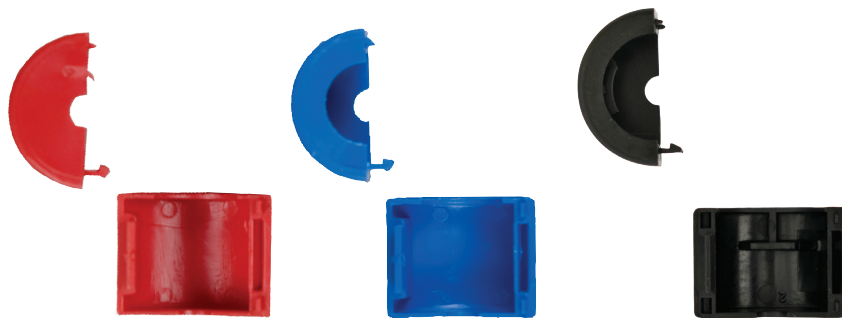
Verloopnippels met verdiepte uitsparing



Verloopnippels geschikt voor verzegelkapje



Verzegelkapjes



Verzegelkapjes zijn verkrijgbaar voor $\frac{1}{2}$ " en voor $\frac{3}{4}$ " verloopnippels

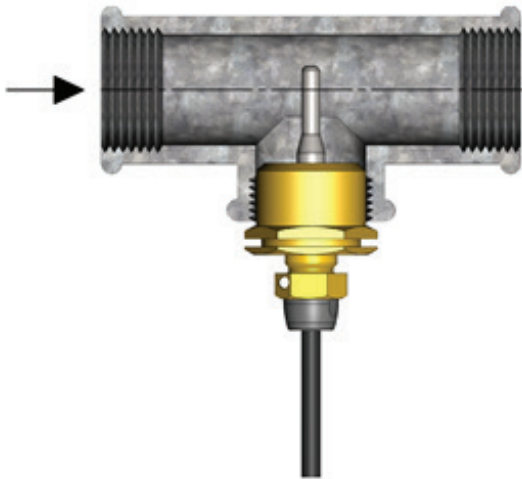
Montagegereedschap



Montagevoorbeelden

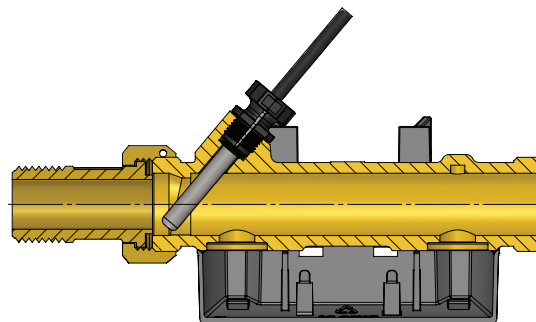
Voorbeeld 1

Korte, directe temperatuurvoeler gemonteerd in een T-stuk met behulp van een verloopnippel



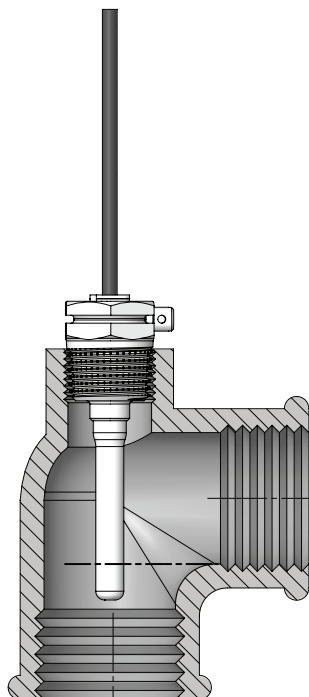
Voorbeeld 2

∅ 5,2 mm temperatuurvoeler, gemonteerd in MULTICAL® 303

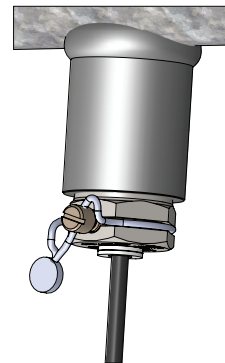
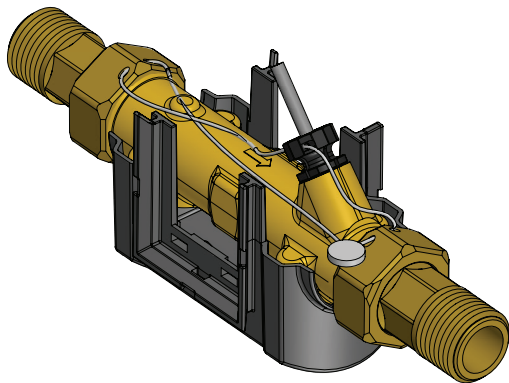
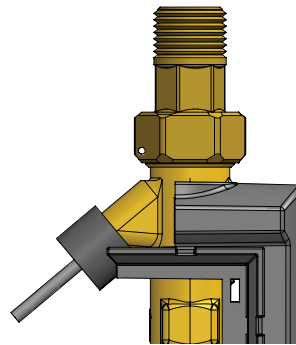
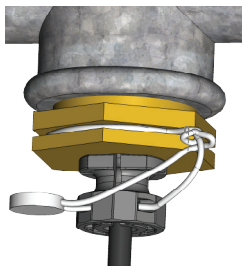
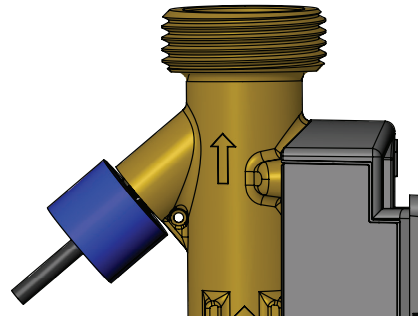
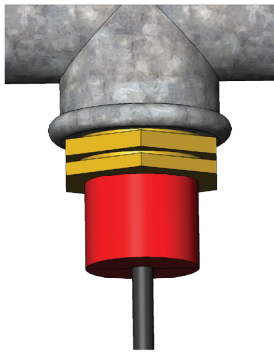
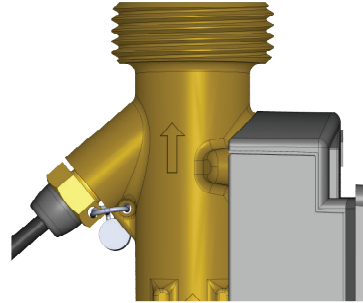
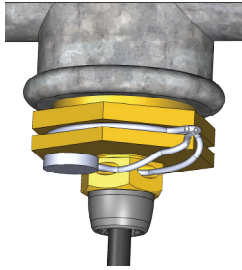


Voorbeeld 3

∅5,8 mm temperatuurvoeler gemonteerd in 90°-hoek met behulp van dompelbuis, typenummer 6557-340



Voorbeelden van verzegeling



Bestelinformatie

Temperatuurvoelerpaar

Bestelnummer *	Beschrijving
61-63-D0-051-XXX	Pt500 kort, direct temperatuurvoelerpaar (2 stuks) met 1,5 m kabel
61-63-D0-052-XXX	Pt500 kort, direct temperatuurvoelerpaar (2 stuks) met 3 m kabel
61-63-D0-061-XXX	Pt500 ø 5,0 kort, direct temperatuurvoelerpaar (2 stuks) met 1,5 m kabel
61-63-D0-062-XXX	Pt500 ø 5,0 kort, direct temperatuurvoelerpaar (2 stuks) met 3 m kabel
61-63-D0-071-XXX	Pt500 ø 5,2 kort, direct temperatuurvoelerpaar (2 stuks) met 1,5 m kabel
61-63-D0-072-XXX	Pt500 ø 5,2 kort, direct temperatuurvoelerpaar (2 stuks) met 3 m kabel
61-63-D0-073-XXX	Pt500 ø 5,2 kort, direct temperatuurvoelerpaar (2 stuks) met 5 m kabel
61-63-D0-081-XXX	Pt500 ø 5,8 mm temperatuurvoelerpaar voor montage in een dompelbuis (2 stuks) met 1,5 m kabel
61-63-D0-082-XXX	Pt500 ø 5,8 mm temperatuurvoelerpaar voor montage in een dompelbuis (2 stuks) met 3 m kabel
61-63-D0-083-XXX	Pt500 ø 5,8 mm temperatuurvoelerpaar voor montage in een dompelbuis (2 stuks) met 5 m kabel
61-63-D0-084-XXX	Pt500 ø 5,8 mm temperatuurvoelerpaar voor montage in een dompelbuis (2 stuks) met 10 m kabel
61-63-D0-091-XXX	Pt500 ø 6,0 mm temperatuurvoelerpaar voor montage in een dompelbuis (2 stuks) met 1,5 m kabel
61-63-D0-092-XXX	Pt500 ø 6,0 mm temperatuurvoelerpaar voor montage in een dompelbuis (2 stuks) met 3 m kabel
61-63-D0-093-XXX	Pt500 ø 6,0 mm temperatuurvoelerpaar voor montage in een dompelbuis (2 stuks) met 5 m kabel
61-63-D0-094-XXX	Pt500 ø 6,0 mm temperatuurvoelerpaar voor montage in een dompelbuis (2 stuks) met 10 m kabel

* De bestelnummers kunnen afwijken in verband met lokale toelatingen

Dompelbuizen

Bestelnummer	Beschrijving	Typenummer voor dompelbuis
6557-440	Zakje met 2 stuks ø 5,8 mm dompelbuizen met R½ schroefdraad, lengte 65 mm	6557-340
6557-441	Zakje met 2 stuks ø 5,8 mm dompelbuizen met R½ schroefdraad, lengte 90 mm	6557-341
6557-442	Zakje met 2 stuks ø 5,8 mm dompelbuizen met R½ schroefdraad, lengte 140 mm	6557-342
6557-455	Zakje met 2 stuks ø 5,8 mm/ø 6,0 mm dompelbuizen met G½B schroefdraad, lengte 65 mm	6557-355
6557-443	Zakje met 2 stuks ø 5,8 mm/ø 6,0 mm dompelbuizen met G½B schroefdraad, lengte 85 mm	6557-343
6557-444	Zakje met 2 stuks ø 5,8 mm/ø 6,0 mm dompelbuizen met G½B schroefdraad, lengte 120 mm	6557-344
6557-445	Zakje met 2 stuks ø 5,8 mm/ø 6,0 mm dompelbuizen met G½B schroefdraad, lengte 210 mm	6557-345
6557-450	Zakje met 2 stuks ø 5,8 mm/ø 6,0 mm versterkte dompelbuizen met R½ schroefdraad, lengte 120 mm	6557-350
6557-451	Zakje met 2 stuks ø 5,8 mm/ø 6,0 mm versterkte dompelbuizen met R½ schroefdraad, lengte 210 mm	6557-351
6557-452	Zakje met 2 stuks ø 5,8 mm/ø 6,0 mm versterkte dompelbuizen met G½B schroefdraad, lengte 120 mm	6557-352
6557-453	Zakje met 2 stuks ø 5,8 mm/ø 6,0 mm versterkte dompelbuizen met G½B schroefdraad, lengte 210 mm	6557-353

Bestelinformatie

Accessoires

Bestelnummer	Beschrijving
6556-546	R½ verloopnippel voor korte, directe temperatuurvoeler, met verdiepte uitsparing
6556-547	R¼ verloopnippel voor korte, directe temperatuurvoeler, met verdiepte uitsparing
6556-492	R¼ verloopnippel nippel voor korte, directe temperatuurvoeler, geschikt voor gebruik van verzegelkapje
6556-491	R½ verloopnippel nippel voor korte, directe temperatuurvoeler, geschikt voor gebruik van verzegelkapje
2210-233	Fiberring voor korte, directe temperatuurvoeler
3026-517	Verzegelkapje, rood, voor korte, directe temperatuurvoeler
3026-518	Verzegelkapje, blauw, voor korte, directe temperatuurvoeler
3026-1034	Verzegelkapje, zwart, voor ø 5,0 mm/ø 5,2 mm voor directe temperatuurvoeler
3024-835	Montagegereedschap voor directe korte temperatuurvoeler
3026-1330	Verzegelkap, grijs, voor ½"
3026-1331	Verzegelkap, grijs, voor ¾"
3130-288	Zakje met 2 O-ringen, 2 sluitringen en een montagehulpstuk
3130-291	50 sluitringen voor ø 5,0 mm/ø 5,2 mm temperatuurvoeler
6699-052	20 composiet wartels voor ø 5,0 mm/ø 5,2 mm temperatuurvoeler
6699-053	20 O-ringen voor ø 5,0 mm/ø 5,2 mm temperatuurvoeler

Bestelnummer	Beschrijving	Typenummer voor dompelbuis
3219-323	Plombeerschroef voor ø5,8 mm	
	65 mm dompelbuis	6557-340
	90 mm dompelbuis	6557-341
	140 mm dompelbuis	6557-342
3219-323	Versterkte plombeerschroef voor EN 1434 ø5,8/ø6,0 mm	
	120 mm (R1/2) dompelbuis	6557-350
	210 mm (R1/2) dompelbuis	6557-351
	120 mm (G1/2B) dompelbuis	6557-352
3219-324	210 mm (G1/2B) dompelbuis	6557-353
	Plombeerschroef voor EN 1434 ø5,8/ø6,0 mm	
	65 mm dompelbuis	6557-355
	85 mm dompelbuis	6557-343
3130-108	120 mm dompelbuis	6557-344
	210 mm dompelbuis	6557-345
	Plombeerschroef voor 65 mm dompelbuis, oude versie	6557-324
3130-108	Plombeerschroef voor 90 mm dompelbuis, oude versie	6557-327

Kamstrup B.V.

Gildenstraat 23
 NL-7005 BL Doetinchem
 T: +31 314 820 900
 info@kamstrup.nl
 kamstrup.com