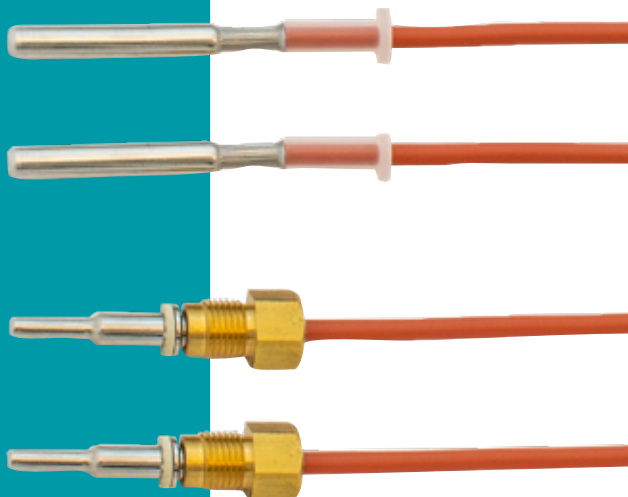


Fisa tehnica

Senzori de temperatura cu teci

- Se pot monta in teci sau cu imersie directa
- Cablul siliconic rezistent la temperaturi inalte
- Se livreaza numai in perechi
- Senzori de temperatura din otel inoxidabil
- Timp de raspuns foarte scurt



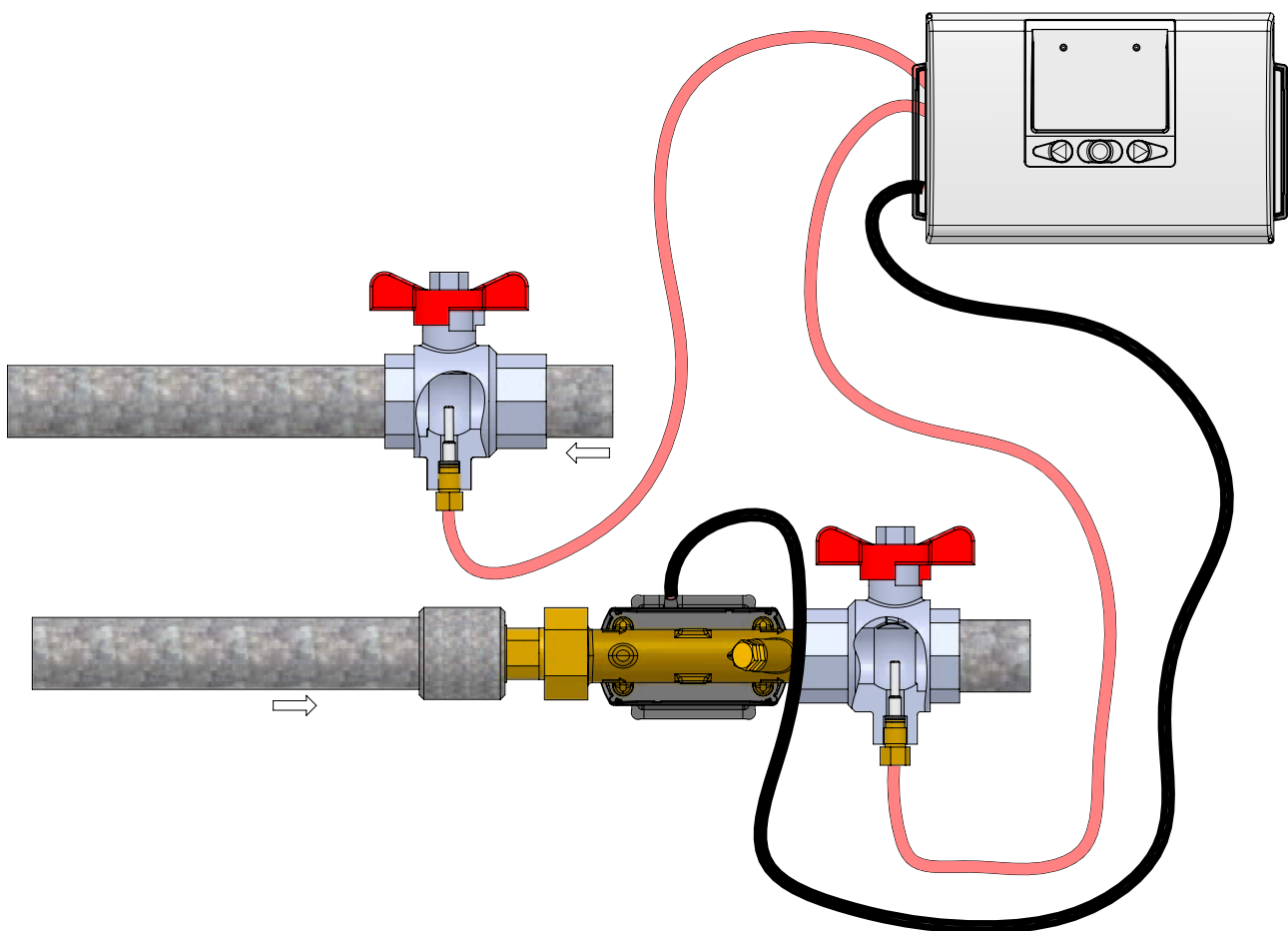
MID

CE M21 0200

Domeniu de utilizare

Perechea de senzori de temperatura se utilizeaza in ansamblul contoarelor de energie termica, pentru masurarea temperaturii pe circuitul de tur si de retur.

In functie de aplicatie, se pot alege senzori de temperatura cu imersie directa in conducta de apa sau cu montaj in teci. Senzorii se compun dintr-o rezistenta de platina pentru care valoarea rezistentei variaza in functie de temperatura. Masurand aceasta rezistenta, obtinem o valoare analogica a temperaturii, necesara calculatorului de energie termica. Acesta calculeaza ecartul de temperatura intr-o instalatie de incalzire (racire), pe baza masurarilor de temperatura din conductele de tur si retur ale circuitului respectiv. In final, energia cedata in acel circuit rezulta pe baza unui calcul ce tine cont de diferenta de temperatura si volumul de agent termic masurat.



Aprobari si verificari

MID: DK-0200-MI004-036

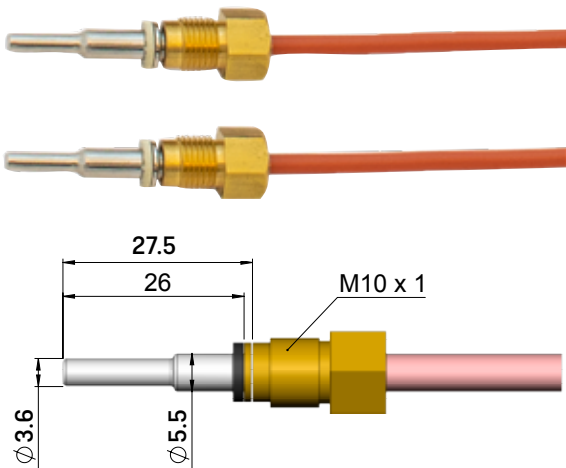
Domeniul de temperaturi θ : 2...150 °C
Diferenta de temperatura $\Delta\theta$: 3...140 K

Aprobare daneza pt. racire: TS 27.02 004

Domeniul de temperaturi θ : 2...150 °C
Diferenta de temperatura $\Delta\theta$: 3...140 K

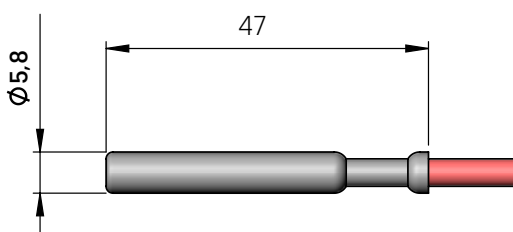
Imperechere si verificare in conformitate cu A1434-5:2015.

Senzori de temperatura

Senzori de temperatura cu imersie directa

Senzori de temperatura

Senzori de temperatura $\varnothing 5,8$

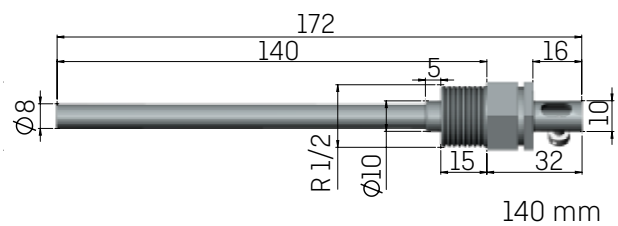
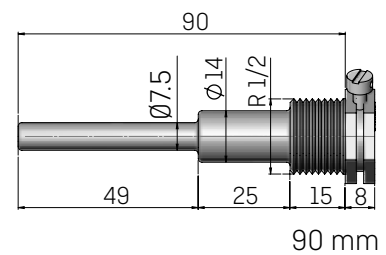
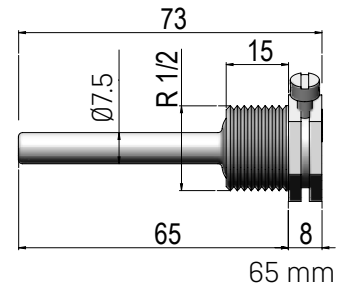


Date tehnice – senzori de temperatura

	Senzor de temperatura cu imersie directa	Senzor de temperatura $\varnothing 5,8$
Element sensibil	Pt500 conform EN 60751	
Timpul de raspuns $\tau_{0,5}$	2 s	5 s
Adancimea minima de imersie	17 mm	22 mm
Diametru	$\varnothing 3,6$ mm/ $\varnothing 5,5$ mm	$\varnothing 5,8$ mm
Material	AISI 316L, W-No. 1.4404	
Cablu de silicon	2 x 0,25 mm ²	
Lungimi de cablu	1.5 m, 3 m	1.5 m, 3 m, 5 m, 10 m

Teci pentru senzori de temperatura $\varnothing 5,8$

Teci filetate R $\frac{1}{2}$

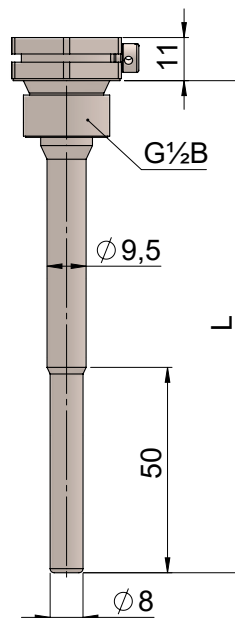


Date tehnice – teci filetate R $\frac{1}{2}$

Lungimea tecilor	65 mm, 90 mm, 140 mm
Filet	Filet in forma de con R $\frac{1}{2}$
Material	Teci de 65 mm, 90 mm : AISI 304 / W.No. 1.4301 Teci de 140 mm : AISI 316Ti / 1.4571
Timp de raspuns $\tau_{0,5}$	Teci 65 mm, 90 mm: Max 8 s Teci 140 mm: Max 25 s
Coduri conform aprobarii	Teci 65 mm: 6557-324 Teci 90 mm: 6557-327 Teci 140 mm: 6557-314

Teci pentru senzori de temperatura Ø5,8mm

Teci filetate G½B

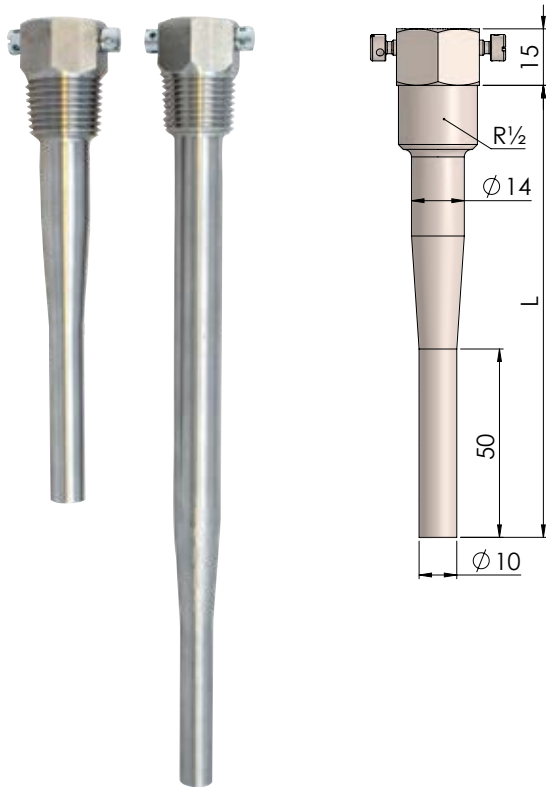


Date tehnice – teci filetate G½B

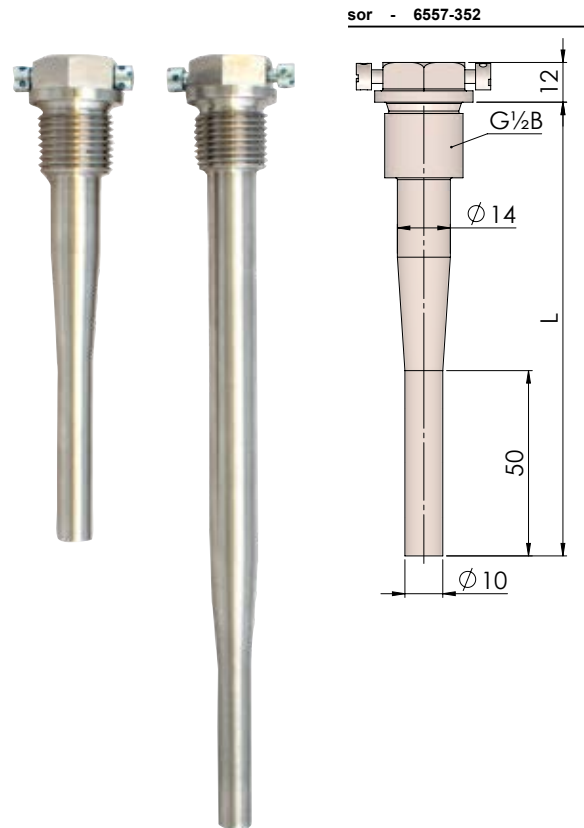
Lungimea tecilor	85 mm, 120 mm, 210 mm
Filet	Filet drept R½
Garnituri	Etansare cupru (livrate cate 2 buc intr-o pungă)
Material	AISI 316L / W.-No. 1.4404
Timp de raspuns $\tau_{0,5}$	Max 12 s
Coduri de produs, conform aprobarii	Teci 85 mm: 6557-343 Teci 120 mm: 6557-344 Teci 210 mm: 6557-345

Teci ranforsate pentru senzori de temperatura Ø5,8mm

Teci ranforsate cu filet R½



Teci ranforsate cu filet G½B



Date tehnice – teci ranforsate

Lungimea tecilor L	120 mm, 210 mm
Filet	Filet conic R½ sau filet drept G½B
Garnituri pentru teci cu filet drept G½B	Etansare cupru (livrate cate 2 buc intr-o pungă)
Material	AISI 316L / W. Nr. 1.4404
Constanta de timp $\tau_{0.5}$	Max. 16 s
Coduri conform aprobarii	Teaca 120 mm cu filet R½: 6557-350 Teaca 210 mm cu filet R½: 6557-351 Teaca 120 mm cu filet G½B: 6557-352 Teaca 210 mm cu filet G½B: 6557-353

Prezentare generala a tecilor pentru senzori de temperatura Ø5,8 mm

Coduri conform aprobarii	Lungimea tecilor L	Tipul tecii	Filet	Numarul articolului - pungi cu cate 2 buc.
6557-324	65 mm	Teaca standard	R½	6557-424
6557-327	90 mm			6557-427
6557-314	140 mm			6557-414
6557-343	85 mm		G½B	6557-443
6557-344	120 mm			6557-444
6557-345	210 mm			6557-445
6557-350	120 mm	Teaca ranforsata	R½	6557-450
6557-351	210 mm			6557-451
6557-352	120 mm		G½B	6557-452
6557-353	210 mm			6557-453

Domenii de utilizare a senzorilor de temperatura cu teci

Temperatura mediului ambiant	-10 °C...70 °C
Temperatura de stocare si depozitare	-25 °C...70 °C
Fluidul de lucru	Apa din sistemul de termoficare
Temperatura fluidului de lucru	0...150 °C, pe o perioada scurta 160 °C
Nivel de umiditate	< 98 %, condens
Clasa de protectie (IP)	IP 65
Clasa mecanica, conform aprobarilor	M1, M2
Presiunea nominala pentru senzori cu imersie directa, conform aprobarilor	PN16, PN25
Presiunea nominala pentru teci, conform aprobarilor, coduri de produs 6557-324/327/314	PN16, PN25
Presiunea nominala pentru teci, conform aprobarilor, coduri de produs 6557-343/344/345/350/351/352/353	PN16, PN25, PN40
Viteza maxima a fluidului pentru teci cu codurile 6557-324/327/314/343/344/345	3 m/s
Viteza maxima a fluidului pentru teci cu codurile 6557-350/351/352/353	10 m/s

Accesorii

Nipluri

Date tehnice

Racorduri

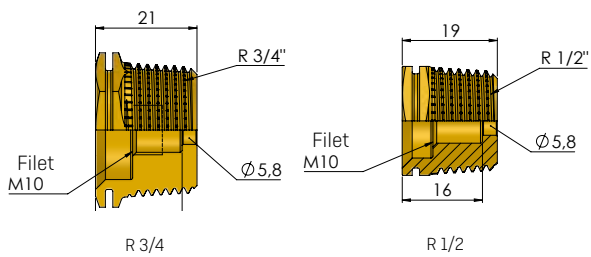
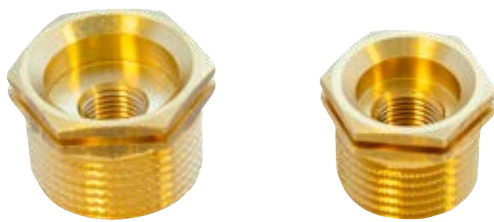
R $\frac{1}{2}$ sau R $\frac{3}{4}$

Material

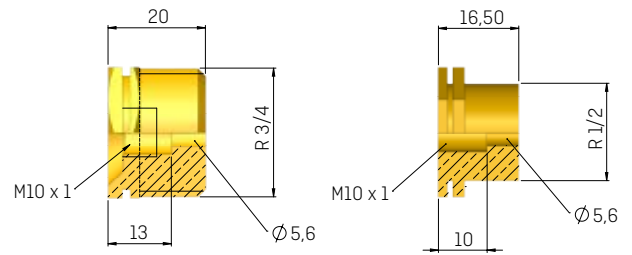
MS 58 Bb

Niplurile pot fi folosite in instalatii cu PN16 cat si PN25.

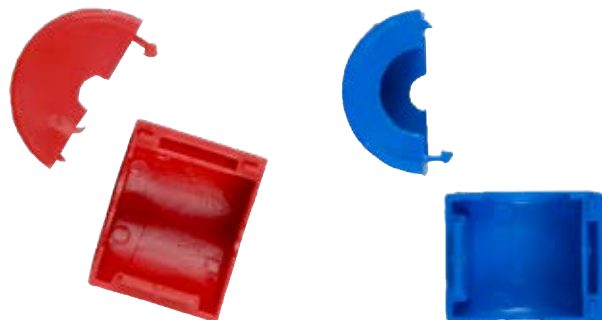
Nipluri cu imersie extinsa



Nipluri pentru utilizare cu sisteme de sigilare



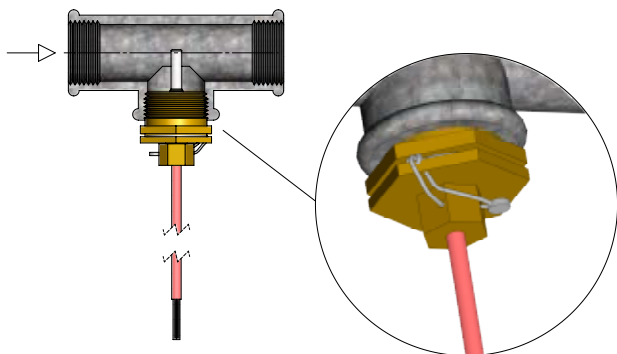
Capace sigilare



Exemple de montaj

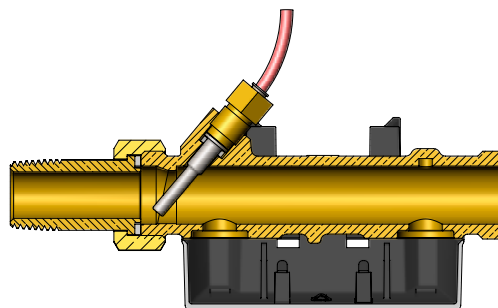
Exemplul 1

Senzor de temperatura cu imersie directa, montat in piesa tip T, cu ajutorul niplurilor.



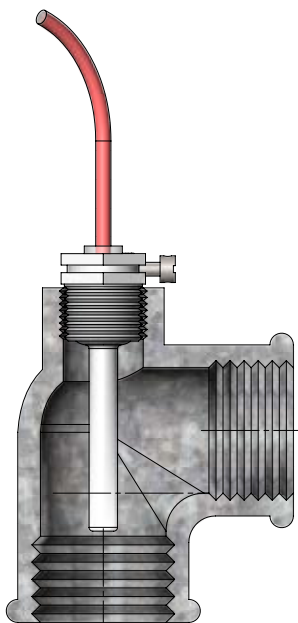
Exemplul 2

Senzor de temperatura cu imersie directa montat in ULTRAFLOW®.



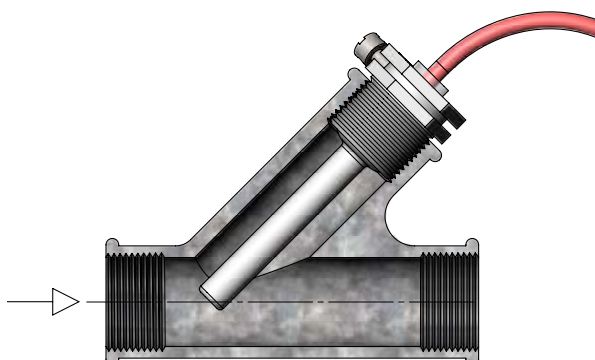
Exemplul 3

Senzor de temperatura $\varnothing 5.8$ mm, montat in unghi de 90 grade, cu ajutorul unei teci, cod produs 6557-324.



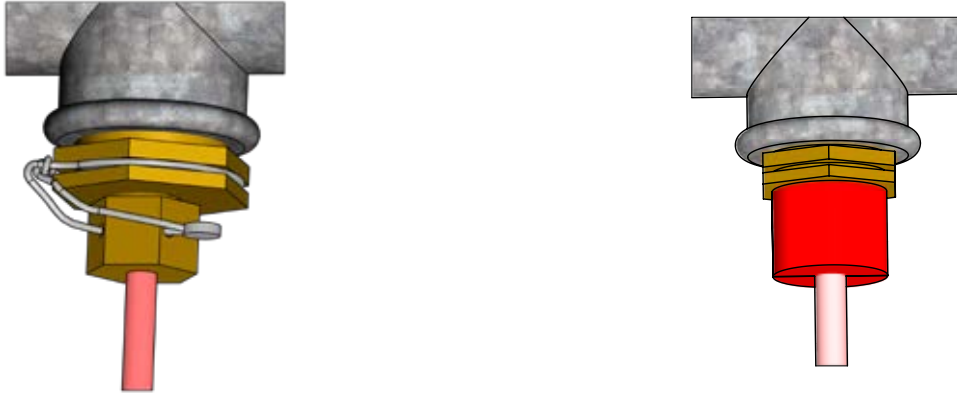
Exemplul 4

Senzor de temperatura $\varnothing 5.8$ mm, montat in piesa tip Y la 45 grade, cu ajutorul unei teci, cod produs 6557-324.



Exemple de sigilare

Exemplu de sigilare a senzorului cu imersie directa montat in niplu



Exemplu de sigilare a senzorului cu imersie directa montat in traductor de debit



Exemplu de sigilare a tecii senzorului de temperatura



Coduri de comanda

Set de senzori de temperatura

Cod de comanda*	Descriere
66-00-0F0 XXX	Set de senzori Pt500 cu imersie directa si 1,5 m de cablu
66-00-0G0 XXX	Set de senzori Pt500 cu imersie directa si 3,0 m de cablu
65-00-0A0 XXX	Set de senzori Pt500 cu teci si cabluri de 1,5 m
65-00-0B0 XXX	Set de senzori Pt500 cu teci si cabluri de 3,0 m
65-00-0C0 XXX	Set de senzori Pt500 cu teci si cabluri de 5,0 m
65-00-0D0 XXX	Set de senzori Pt500 cu teci si cabluri de 10 m

* Codurile de comanda pot varia in functie de Aprobarile de Model

Teci pentru senzorii de temperatura

Cod de comanda	Descriere
6557-424	Punga cu 2 buc. teci 65 mm cu filet R½
6557-427	Punga cu 2 buc. teci 90 mm cu filet R½
6557-414	Punga cu 2 buc. teci 140 mm cu filet R½
6557-443	Punga cu 2 buc. teci 85 mm cu filet G½B
6557-444	Punga cu 2 buc. teci 120 mm cu filet G½B
6557-445	Punga cu 2 buc. teci 210 mm cu filet G½B
6557-450	Punga cu 2 buc. teci 120 mm, ranforsate cu filet R½
6557-451	Punga cu 2 buc. teci 210 mm, ranforsate cu filet R½
6557-452	Punga cu 2 buc. teci 120 mm, ranforsate cu filet G½B
6557-453	Punga cu 2 buc. teci 210 mm, ranforsate cu filet G½B

Accesorii

Cod de comanda	Descriere
6556-546	Niplu prelungitor R½ pentru senzorul de temperatura cu imersie directa extinsa
6556-547	Niplu prelungitor R¾ pentru senzorul de temperatura cu imersie directa extinsa
6556-492	Niplu prelungitor R¾ pentru senzorul de temperatura cu imersie directa extinsa si sistem de sigilare
6556-491	Niplu prelungitor R½ pentru senzorul de temperatura cu imersie directa extinsa si sistem de sigilare
3026-517	Sigiliu rosu
3026-518	Sigiliu albastru

Kamstrup A/S Rezentanta

C-tin Radulescu Motru nr. 13
sector 4, Bucuresti
Romania
T: +40 213 01 84 48
F: +40 213 01 84 47
ria@kamstrup.com
kamstrup.com