

Especificaciones técnicas

MULTICAL® 602 & ULTRAFLOW® 14 para frío

- Rango completo de opciones de comunicación
- Tarjeta radio enrutador de alta potencia
- Registrador de datos
- Registrador de códigos Info
- Copia de seguridad de datos en caso de fallo de alimentación



Contenido

Contador para frío con opciones ilimitadas de comunicación	2	Accesorios	14
Funciones del integrador	3	Croquis dimensional integrador	15
Datos eléctricos	8	Croquis dimensional sondas de temperatura	15
Datos de caudal	10	Croquis dimensional caudalímetro	16
Pérdida de presión	10	Instalación del integrador	18
Datos mecánicos	11	Ejemplo de instalación con suspensión	18
Materiales	11	Instalación de sondas de temperatura	19
Otras especificaciones	12	Montaje caudalímetro	19
		Montaje del ULTRAFLOW® 14	20

Contador para frío con opciones ilimitadas de comunicación

Aplicación

El MULTICAL® 602 es un integrador para todo tipo de aplicación en refrigeración y calefacción junto con casi cualquier tipo de caudalímetro por pulsos y funciona con dos sondas de temperatura de 2 hilos. Usado junto con el caudalímetro ultrasónico de Kamstrup ULTRAFLOW® 14, es cuando se aprovechan al máximo todas sus funcionalidades. Debido a su gran precisión el contador registra medidas exactas a lo largo de toda su vida útil. El integrador no requiere mantenimiento y tiene una larga vida útil lo que asegura un ahorro en costes de operación anuales.

Tanto el MULTICAL® 602 como el ULTRAFLOW® 14 se utilizan para la medición de energía en refrigeración, calefacción y sistemas combinados de calor y frío en todo tipo de instalación que utilice agua con q_p entre 1,5 m³/h y q_p 100 m³/h con temperaturas de 2 °C a 50 °C en instalaciones de refrigeración y de 2 °C a 130 °C en instalaciones combinadas de agua caliente y fría.

El contador es fácil de instalar, leer y probar.

Funcionalidad

El MULTICAL® 602 se caracteriza por su completa gama de tarjetas de comunicación y RTC (Reloj-calendario) integrado, que facilitan instalar el contador en todas las aplicaciones independientemente del tipo de lectura. El contador puede ser equipado con tarjetas de comunicación LON, SIOX, M-Bus, salida de datos, Metasys N2 y Ethernet/IP para comunicación cableada. Si el contador requiere integrarse en una red inalámbrica puede seleccionar radio, M-Bus inalámbrico, Zigbee o uno de los nuevos módulos de Kamstrup: GSM/GPRS o radio enrutador de alta potencia.

Los códigos de información del integrador y de los registradores de datos constituyen una valiosa herramienta para la solución de problemas, corrección de errores y análisis de consumo de energía. Los códigos de información controlan una serie de funciones clave en el contador, tales como un error en el sistema de medición, fallo en la alimentación, fuga, rotura, o el montaje del caudalímetro en la dirección incorrecta. En estos casos se muestra un "INFO" parpadeante y aparecerá un código Info en pantalla. El MULTICAL® 602 guarda datos de consumo de forma anual, mensual y horaria, lo cual proporciona al gerente de operaciones un análisis completo del rendimiento.

Optimización de operaciones

En caso de fallo de la alimentación, la información será respaldada asegurando así la facturación de los datos de consumo. La duración de la batería ha aumentado considerablemente hasta 13 años incluyendo comunicación M-Bus inalámbrica.

Por último el MULTICAL® 602 con ULTRAFLOW® 14 y las sondas de temperatura perfectamente pareadas garantizan resultados de medición precisos incluso con diferencias de temperatura mínimas. La estabilidad y la precisión de los caudalímetros no se ven afectados por caudales elevados, turbulencias o desgaste a largo plazo, lo que garantiza un funcionamiento óptimo.

El uso del ULTRAFLOW® 14 no es adecuado en otro medio que no sea agua y por lo tanto no se debe utilizar con aditivos anti-congelantes como el glicol.

Funciones del integrador

Cálculo de la energía

El MULTICAL® 602 calcula la energía mediante la fórmula indicada en EN 1434-1, donde se utiliza la escala internacional de temperatura de 1990 (ITS-90) y la definición de presión de 16 bar.

Simplificando, el cálculo de la energía se puede expresar del modo siguiente:

$$\text{Energía} = V \times \Delta\Theta \times k.$$

V es el volumen de agua suministrada

$\Delta\Theta$ es la diferencia de temperatura medida

k es el coeficiente térmico de agua

El integrador siempre calcula la energía en [Wh], y a continuación la convierte a la unidad de medida.



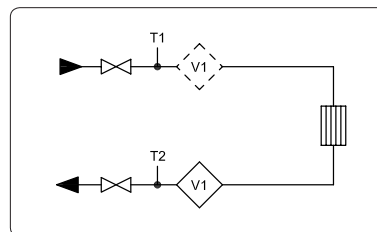
E [Wh] =	$V \times \Delta\Theta \times k \times 1.000$
E [kWh] =	$E [\text{Wh}] / 1.000$
E [MWh] =	$E [\text{Wh}] / 1.000.000$
E [GJ] =	$E [\text{Wh}] / 277.780$
E [Gcal] =	$E [\text{Wh}] / 1.163.100$

Tipos de aplicación

El MULTICAL® 602 trabaja con 9 formulas de energía diferentes, E1...E9, las cuales se calculan en paralelo en cada integración, sea cual sea la configuración del contador.

En relación con la refrigeración se utilizan los siguientes cálculos de energía:

$E3=V1(T2-T1)$	Energía de refrigeración (V1 en impulsión o retorno)
$E8=m^3 \times T1$	Base para el cálculo de volumen basado en la temperatura promedio de impulsión
$E9=m^3 \times T2$	Base para el cálculo de volumen basado en la temperatura promedio de retorno



Sistema térmico cerrado con un caudalímetro

Medición de caudal

El dato de caudal se actualiza cada 10 segundos.

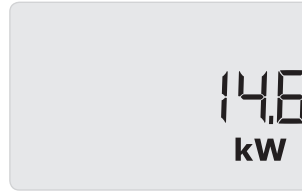


Funciones del integrador

Medición de potencia

El MULTICAL® 602 calcula la potencia actual partiendo del caudal del agua y de la diferencia de temperatura medida respecto a la última integración.

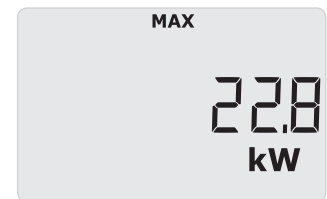
La potencia actual se actualiza en la pantalla al mismo tiempo que el caudal.



Caudal y potencia máx. y mín.

El MULTICAL® 602 registra los caudales y potencias mínimas y máximas mensuales y anuales. Estos se pueden visualizar entre los registros que aparecen en pantalla o se pueden leer mediante comunicación serial de datos, todos ellos con indicación de fecha.

Todos los valores máx. y mín. se calculan como los promedios mayor y menor respectivamente, de una serie de mediciones de caudal o potencias actuales. El periodo aplicado en todos los cálculos se elige dentro del intervalo 1...1440 min.

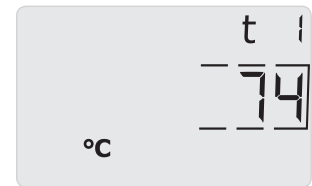
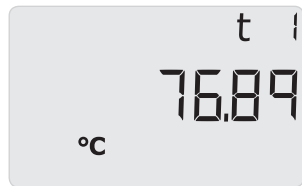


Medición de temperatura

El MULTICAL® 602 y el ULTRAFLOW® 14 están disponible con sondas Pt500 en versión de 2 hilos.

El circuito de medición incluye un convertidor analógico/digital de alta resolución, con un rango de temperaturas de 0,00...185,00 °C.

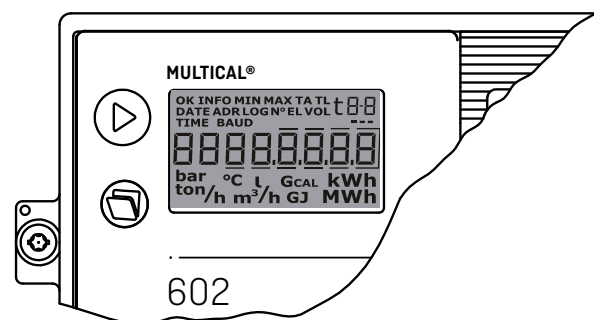
Además de las temperaturas instantáneas para el cálculo de la energía, también se pueden mostrar las temperaturas registradas de forma anual y mensual.



Funciones de la pantalla

El MULTICAL® 602 está provisto de una pantalla de cristal líquido de fácil lectura con 8 dígitos, unidades de medida y panel de información. En las lecturas de energía y volumen se emplean 7 dígitos con las unidades de medida correspondientes, mientras que se emplean 8 dígitos para el número de contador entre otros datos.

Al comenzar, la pantalla muestra la energía acumulada. Cuando se pulsan los botones la pantalla reacciona inmediatamente mostrando otras lecturas. La pantalla regresa automáticamente a la energía acumulada 4 minutos después de la última pulsación de los botones.



El botón superior sirve para ir cambiando entre las lecturas principales. Generalmente, los consumidores utilizan estas lecturas primarias para comprobar los datos de facturación.

El botón inferior se emplea para mostrar información secundaria relacionada con la lectura principal.

Funciones del integrador

Función set/reset

La función set/reset del MULTICAL® 602 permite cambiar un número de parámetros por medio de los botones en la parte frontal del integrador.

Los parámetros que se pueden cambiar son:

- Fecha
- Hora
- Entrada A (pre-ajuste del totalizador)
- Entrada B (pre-ajuste del totalizador)
- N° de contador en entrada A
- N° de contador en entrada B
- Valor del pulso para entrada A
- Valor del pulso para entrada B
- Dirección primaria de M-Bus
- Contador de horas de operación (reset)
- Contador de eventos info (reset)

Para tener acceso a las funciones de configuración y reinicio, debe romperse el sello de instalación y por tanto estos cambios solo puede hacerlos la empresa gestora de energía.

Códigos info

El MULTICAL® supervisa constantemente una serie de funciones importantes, como son la alimentación y las sondas de temperatura. En caso de producirse un error grave en el sistema de medición o en la instalación, en la pantalla aparecerá en un "info" parpadeante mientras persista el error. "info" desaparecerá automáticamente en cuanto se haya corregido el error.

Un registrador de eventos info indica cuantas veces ha ocurrido un código info. El registrador Info guarda los últimos 50 cambios, de los cuales 36 se muestran en pantalla.



Código Info	Descripción
0	No hay irregularidades
1	Alimentación principal se ha cortado
4	Sonda T2 fuera de rango, cortocircuitada o cortada
8	Sonda T1 fuera de rango, cortocircuitada o cortada
Código Info	ULTRAFLOW® 14 info (si está activado CCC=4XX)
16	Caudalímetro V1, error de comunicación de datos, señal demasiado baja o sentido de caudal incorrecto
2048	Caudalímetro V1, factor del contador erróneo
4096	Caudalímetro V1, señal demasiado baja (aire)
16384	Caudalímetro V1, sentido de caudal incorrecto

Funciones del integrador

Registrador de datos

El MULTICAL® 602 contiene una memoria permanente (EEPROM), en la que se guardan los resultados de los distintos registradores de datos. El contador cuenta con los siguientes registradores de datos que se pueden leer en pantalla o mediante comunicación serial de datos:

Intervalo de registro de datos	Profundidad de registro de datos	Valor registrado
Registrador anual	15 años	Valores acumulados (como se ven en pantalla)
Registrador mensual	36 meses	Valores acumulados (como se ven en pantalla)
Registrador diario	460 días	Valores parcializados (incremento)/día
Registrador horario	1392 horas	Valores parcializados (incremento)/hora
Registrador de datos programable (opcional)	1080 registros Intervalo de registro 1-1440 min. (ej. 45 días de registros horarios o 11 días de registros cuarto horarios)	Hasta 40 registros opcionales y valores
Registrador de códigos Info	50 eventos	Código info, fecha, hora y energía [E3]

Alimentación

El MULTICAL® 602 está disponible con tarjetas de alimentación a batería, a red eléctrica de 230 VAC o 24 VAC. Las tarjetas de alimentación son intercambiables sin romper el precinto de verificación.

Tarjetas acoplables

Se pueden añadir tarjetas acoplables al MULTICAL® 602 tanto en la parte superior del integrador (tarjetas superiores) como en la unidad base (tarjetas base); de este modo se puede adaptar el contador a diferentes aplicaciones y métodos de lectura de datos.

Programación y verificación

METERTOOL HCW es un programa de software para Windows® que reúne todas las posibilidades de programación del integrador. Si se utiliza el software junto con el equipo de verificación para el MULTICAL® 602, se puede probar y verificar el integrador.

Funciones del integrador

Funciones de tarifa

El MULTICAL® 602 dispone de dos registros suplementarios, TA2 y TA3, para acumular energía paralelamente al registro principal según una condición de tarifas programada. Sea cual sea la tarifa seleccionada, las tarifas de registro se mostrarán como TA2 y TA3.

El registro principal siempre se mantiene, sea cual sea la función de tarifa elegida, ya que se considera el registro legal a efectos de facturación. Las condiciones de tarifa de TL2 y TL3 son consultadas antes de cada integración. Si se cumplen las condiciones de tarifa, la energía térmica consumida se acumula en TA2 o TA3, además de en el registro principal.



Salida de pulsos CE y CV

El MULTICAL® 602 tiene salida de pulsos para energía y volumen respectivamente. La salida CE (terminales 16, 17) libera un pulso cada vez que cambia el dígito menos significativo del contador de volumen en la pantalla.

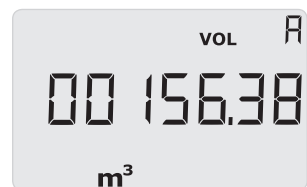
Si se requiere una mayor resolución de las salidas de pulsos, debe seleccionar un código CCC de alta resolución. Las salidas de pulsos CE y VB se encuentran físicamente en "tarjetas superiores" seleccionadas.



Entrada de pulsos VA y VB

El MULTICAL® 602 tiene dos entradas de pulsos adicionales, VA y VB para recoger y acumular pulsos remotamente, por ejemplo desde contadores de agua fría y contadores eléctricos.

La entrada de pulsos VA y VB funcionan independiente de las otras entradas y salidas.



Datos eléctricos

Precisión típica

- Integrador	$E_c \pm [0,15 + 2/\Delta\Theta] \%$
- Juego de sondas	$E_T \pm [0,4 + 4/\Delta\Theta] \%$
- Caudalímetro	$E_F \pm [1 + 0,01 \times q_p/q] \%$

Tensión de alimentación 3,6 VDC \pm 0,1 VDC

Batería 3,65 VDC, litio D-cell

Consumo en stand-by < 85 μ A

Plazo de sustitución

- Montado en pared 12+1 años @ $t_{BAT} < 30 \text{ }^\circ\text{C}$

El plazo de sustitución se ve reducido en caso de utilizar las tarjetas de datos, comunicaciones frecuentes de datos o temperatura ambiente alta

Conexión a la red 230 VAC $\pm 15/-30 \%$, 50/60 Hz
24 VAC $\pm 50 \%$, 50/60 Hz

Tensión de aislamiento 4 kV

Consumo propio < 1 W

Alimentación de respaldo El super-cap integrado evita cortes de funcionamiento en caso de fallos de alimentación de corta duración. Esto solo aplica a las tarjetas de alimentación con referencia 602-0000-7 y 602-0000-8.

Datos EMC EN 1434 Class A. Doméstico e industria ligera

Datos el integrador

Pantalla LCD - 7 [8] dígitos con altura de 7,6 mm

Resolución 9999,999 - 99999,99 - 999999,9 - 9999999

Unidades de energía MWh - kWh - GJ - Gcal

Rango de temperatura Θ : 0,01...180 $^\circ\text{C}$

Rango diferencial $\Delta\Theta$: 0,01...170 K

Registrador de datos (Eeprom)

- Estandar 1392 horas, 460 días, 36 meses, 15 años, 50 códigos info

- Opción Registradores de datos con mayor profundidad e intervalo de horas

Reloj/Calendario

Reloj, calendario, compensación por año bisiesto, fecha de cierre, reloj de tiempo real con respaldo de batería

Comunicación de datos

Protocolo KMP con CRC16 que se utiliza para la comunicación óptica y para tarjetas base y superiores.

Potencia en sondas de temperatura < 10 μ W RMS

Medición de temperatura

Entrada de sondas T1, T2

- Rango de medición 0,00...185,00 $^\circ\text{C}$

Longitud máxima de cable

- Pt500, 2 hilos 2 x 0,25 mm²: 10 m

2 x 0,50 mm²: 20 m

Datos eléctricos

Entrada de pulsos sin supresión de eco VA y VB VA: 65-66 y VB: 67-68	Conexión de contador de agua FF(VA) y GG(VB) = 71...90	Conexión de contador eléctrico FF(VA) y GG(VB) = 50...60
Entrada de pulsos	680 k Ω pull-up hasta 3,6 V	680 k Ω pull-up hasta 3,6 V
Pulso ON	< 0,4 V para > 30 mseg.	< 0,4 V para > 30 mseg.
Pulso OFF	> 2,5 V para > 100 mseg.	> 2,5 V para > 100 mseg.
Frecuencia de impulso	< 1 Hz	< 3 Hz
Aislamiento eléctrico	No	No
Longitud máxima del cable	25 m	25 m
Requisitos para contacto externo	Corriente de fuga en estado abierto < 1 μ A	

Entrada de pulsos con supresión de eco VA y VB VA: 65-66 y VB: 67-68	Conexión de contador de agua FF(VA) y GG(VB) = 01...40
Entrada de pulsos	680 k Ω pull-up hasta 3,6 V
Pulso ON	< 0,4 V para > 200 mseg.
Pulso OFF	> 2,5 V para > 500 mseg.
Frecuencia de pulso	< 1 Hz
Aislamiento eléctrico	No
Longitud máxima de cable	25 m
Requisitos para contacto externo	Corriente de fuga en estado abierto < 1 μ A

Salida de pulsos CE y CV	Vía tarjeta superior 67-0B	Vía tarjeta superior 602-0C
Referencia	Opto FET	Colector abierto (OB)
Longitud de pulso	Opcional 32 msec. o 100 msec.	
Tensión externa	5...48 VAC/VDC	5...30 VDC
Intensidad	1...50 mA	1...10 mA
Tensión residual	$R_{ON} \leq 40 \Omega$	$U_{CE} \approx 1 V$ a 10 mA
Aislamiento eléctrico	2 kV	2 kV
Longitud máx. de cable	25 m	25 m

Datos de caudal

Caudal nom. q_p [m³/h]	Diámetro nominal [mm]	Factor del contador * [imp./l]	Rango dinámico $q_p:q_i$	$q_s:q_p$	Caudal@125 Hz ** [m³/h]	$\Delta p@q_p$ [bar]	Corte mínimo [l/h]
1,5	DN15 & DN20	100	100:1	2:1	4,5	0,22	3
2,5	DN20	60	100:1	2:1	7,5	0,03	5
3,5	DN25	50	100:1	2:1	9	0,07	7
6	DN25	25	100:1	2:1	18	0,20	12
10	DN40	15	100:1	2:1	30	0,06	20
15	DN50	10	100:1	2:1	45	0,14	30
25	DN65	6	100:1	2:1	75	0,06	50
40	DN80	5	100:1	2:1	90	0,05	80
60	DN100	2,5	100:1	2:1	180	0,03	120
100	DN100 & DN125	1,5	100:1	2:1	300	0,07	200

* El factor del contador se puede ver en la etiqueta del contador.

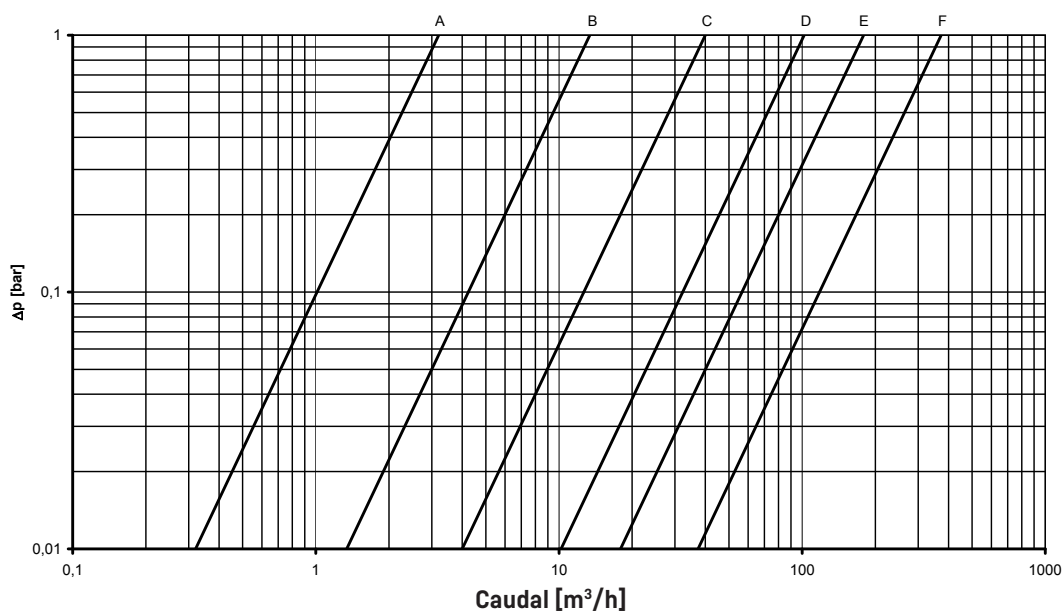
** Caudal de saturación máximo, el pulso de frecuencia se mantiene a rangos de caudal elevados.

Pérdida de presión

Gráfico	Caudal nom. q_p [m³/h]	Diámetro nominal [mm]	k_v *	Q@0,25 bar [m³/h]
A	1,5	DN15 & DN20	3,2	1,6
B	2,5 & 3,5 & 6	DN20 & DN25	13,4	6,7
C	10 & 15	DN40 & DN50	40	20
D	25	DN65	102	51
E	40	DN80	179	90
F	60 & 100	DN100 & DN125	373	187

* $q = k_v \times \sqrt{\Delta p}$

Δp ULTRAFLOW® 14



Datos mecánicos

Clase ambiental	Cumple la norma EN 1434 Clase A
Temperatura ambiente	5...55 °C sin condensación, localización cerrada (instalación interior)
Clase de protección	
– Integrador	IP54
– Caudalímetro	IP68
Fluido caloportador	Agua (calidad del agua recomendada según lo descrito en CEN TR 16911 y AGFW FW510)
Temperatura del medio	2...50 °C (A temperatura del medio por debajo de la temperatura ambiente, el integrador no debe ser montado sobre el caudalímetro. En estos casos se recomienda montaje en pared).
Temperatura de almacenamiento	-25...60 °C (caudalímetro drenado)
Peso	
– MULTICAL® 602	0,4 kg Sin sondas de temperatura y caudalímetro
– ULTRAFLOW® 14	Ver el croquis dimensional en la página 16-17
Cable de caudalímetro (entre caudalímetro e integrador)	2,5 m No debe ser eliminado ni cambiado
Cables de conexión	ø3,5...6 mm
Cable de alimentación	ø5...10 mm

Materiales

MULTICAL® 602

Cubierta superior	Termoplástico, PC
Unidad base	Termoplástico, ABS con juntas de elastómero termoplástico TP
Placa de características	Termoplástico, ABS
Soporte de pared	Termoplástico, PC 30% GF

Partes húmedas

ULTRAFLOW® 14, q_p 1,5 m ³ /h	
– Carcasa, racor	Latón DZR (antidezincificación), CW602N
– Transductores	Acero inoxidable número. 1.4401
– Juntas	EPDM
– Reflectores	Termoplástico, PES 30 % GF y acero inoxidable no. 1.4301
– Conducto de medición	Termoplástico, PES 30 % GF
ULTRAFLOW® 14, q_p 2,5 a 100 m ³ /h	
– Carcasa, racor	Latón DZR (antidezincificación), CW602N
– Carcasa, brida	Acero inoxidable número. 1.4308
– Transductores	Acero inoxidable número. 1.4401
– Juntas	EPDM
– Reflectores	Acero inoxidable con número. 1.4301
– Conducto de medición	Termoplástico, PES 30 % GF

Carcasa para la electrónica

Base	Termoplástico, PC 10 % GF
Tapa	Termoplástico, PC 20 % GF

Conexión del cable

Cable de cobre con cubierta de silicona y aislamiento de teflón interior

Otras especificaciones

MULTICAL® 602	Typo 602-	<input type="checkbox"/>	<input type="checkbox"/>	<input type="checkbox"/>	<input type="checkbox"/>	<input type="checkbox"/>	<input type="checkbox"/>	<input type="checkbox"/>	<input type="checkbox"/>
Conexión de sondas									
Pt100 2-hilos (T1-T2)	A								
Pt500 2-hilos (T1-T2)	C								
Tarjeta superior									
Sin tarjeta									0
RTC + PQ o limitador Δt + registrador de datos horario									3
RTC + salida de datos + registrador de datos horario									5
RTC + M-Bus									7
RTC + 2 salidas de impulsos para CE y CV + registrador de datos programable									B
2 salidas de impulsos CE y CV									C
Tarjeta inferior									
Sin tarjeta									00
Datos + entrada de impulsos									10
M-Bus + entrada de impulsos									20
Radio enrutador + entrada de impulsos									21
Registrador de datos programable + RTC + entradas 4...20 mA + entrada de impulsos									22
Salidas 0/4...20 mA									23
LonWorks, FTT-10A + entrada de impulsos									24
Radio + entrada de impulsos (antena interna) 434 ó 444 MHz									25
Radio + entrada de impulsos (conexión de antena externa) 434 ó 444 MHz									26
Tarjeta M-Bus con registros alternativos + entrada de impulsos									27
Tarjeta M-Bus con paquete de datos mediano + entrada de impulsos									28
Tarjeta M-Bus con paquete de datos MC-III + entrada de impulsos									29
Wireless M-Bus modo C1 + entrada de impulsos									30
Wireless M-Bus Modo T1 encriptación individual + entrada de pulsos									31
Wireless M-Bus Modo C1, Reg. Alt. (encriptación individual) + salida de pulsos									35
Wireless M-Bus Modo C1 redes fijas + entrada de pulsos									38
ZigBee 2.4 GHz antena interna. + entrada de impulsos									60
Metasys N2 (RS485) + entrada de impulsos									62
Tarjeta SIOX (detección automática de baudios)									64
BACnet MS/TP									66
Modbus RTU + entrada de pulsos									67
GSM/GPRS (GSM6H)									80
3G GSM/GPRS module (GSM8H)									81
Ethernet/IP (IP201)									82
Radio enrutador de alta potencia + entrada de impulsos									84
Alimentación									
Sin alimentación									0
Batería D-cell									2
Tarjeta alimentación 230 VAC conmutada de alta potencia									3
Tarjeta alimentación 24 VAC conmutada de alta potencia									4
Tarjeta alimentación 230 VAC de aislamiento lineal									7
Tarjeta alimentación 24 VAC de aislamiento lineal									8
Conjunto de sondas de temperatura Pt500									
Sin sondas									00
Juego de sondas de bolsillo con 1,5 m de cable									0A
Juego de sondas de bolsillo con 3,0 m de cable									0B
Juego de sondas de bolsillo con 5 m cable									0C
Juego de sondas de bolsillo con 10 m de cable									0D
Juego de sondas cortas directas con 1,5 m de cable									0F
Juego de sondas cortas directas con 3,0 m de cable									0G
Unidad de interfáz									
Caudalímetro/unidad de interfáz									
Se entrega con 1 ULTRAFLOW® (Por favor indique la referencia)									1
Tipo de contador									
Contador de refrigeración									5
Contador calor/frío									6
Código del país (Idioma en etiqueta etc.)									
									XX

Al cursar los pedidos por favor indicar la referencia ULTRAFLOW® separadamente.

Especificaciones de pedido

La siguiente lista muestra las referencias para ULTRAFLOW® 14

Referencia *	q _p [m ³ /h]	q _i [m ³ /h]	q _s [m ³ /h]	Conexión	Longitud [mm]	Factor de contador [imp./l]	CCC ** (high res.)	Material
65-1-CDAA -XXX	1,5	0,015	3	G¾B (R½)	110	100	419 [407]	Brass
65-1-CDAD -XXX	1,5	0,015	3	G1B (R¾)	130	100	419 [407]	Brass
65-1-CDAF -XXX	1,5	0,015	3	G1B (R¾)	190	100	419 [407]	Brass
65-1-CEAF -XXX	2,5	0,025	5	G1B (R¾)	190	60	498	Brass
65-1-CGAG -XXX	3,5	0,035	7	G5/4B (R1)	260	50	451 [436]	Brass
65-1-CHAG -XXX	6	0,06	12	G5/4B (R1)	260	25	437 [438]	Brass
65-1-CHCB -XXX	6	0,06	12	DN25	260	25	437 [438]	Acero inoxidable
65-1-CJAJ -XXX	10	0,1	20	G2B (R1½)	300	15	478 [483]	Brass
65-1-CJCD -XXX	10	0,1	20	DN40	300	15	478 [483]	Acero inoxidable
65-1-CKCE -XXX	15	0,15	30	DN50	270	10	420 [485]	Acero inoxidable
65-1-CLCG -XXX	25	0,25	50	DN65	300	6	479	Acero inoxidable
65-1-CMCH -XXX	40	0,4	80	DN80	300	5	458 [486]	Acero inoxidable
65-1-FACL -XXX	60	0,6	120	DN100	360	2,5	470 [487]	Acero inoxidable
65-1-FBCL -XXX	100	1	200	DN100	360	1,5	480 [488]	Acero inoxidable
65-1-FBCM -XXX	100	1	200	DN125	350	1,5	480 [488]	Acero inoxidable

* El código XXX pertenece al montaje final etc, y es determinado por Kamstrup A/S.
Algunas variantes pueden no estar incluidas en versiones nacionales.

** El código CCC indica la adaptación del MULTICAL al caudalímetro conectado.

Accesorios

Integrador

Descripción

Batería D-cell
 Alimentación conmutada 230 VAC de alta potencia
 Alimentación conmutada 24 VAC de alta potencia
 Alimentación lineal 230 VAC con aislamiento
 Alimentación lineal 24 VAC con aislamiento
 Cable de datos con conector USB
 Cabezal óptico de lectura por infrarrojos con conector USB
 Cabezal óptico de lectura por infrarrojos con conector D-sub 9F
 Cable de datos RS232, D-sub 9F
 Unidad de verificación (se usa con METERTOOL)

METERTOOL HCW
 LogView HCW

Referencia.

1606064
 60200003000000
 60200004000000
 60200007000000
 60200008000000
 66-99-098
 66-99-099
 66-99-102
 66-99-106
 66-99-397/-398/-399
 66-99-724
 66-99-725

Sondas de temperatura

Descripción

Para racor portasonda M10 - R½ para sonda de temperatura directa
 Para racor portasonda M10 - R¾ para sonda de temperatura directa
 Sonda de bolsillo con longitud= 65 mm
 Sonda de bolsillo con longitud = 90 mm
 Sonda de bolsillo con longitud = 140 mm

Referencia.

65-56-546
 65-56-547
 65-57-324
 65-57-327
 65-57-314

Caudalímetros

Racores incluyendo juntas (PN16 y PN25)

Tamaño	Nipple	Unión	Referencia.	
			1 pz.	2 pzs.
DN15	R½	G¾	-	6561-323
DN20	R¾	G1	-	6561-324
DN25	R1	G5/4	6561-325	-
DN40	R1½	G2	6561-315	-

Juntas para contadores a bridas (PN25)

Tamaño	Referencia. 1 pz.
DN25	2210-133
DN40	2210-132
DN50	2210-099
DN65	2210-141
DN80	2210-140
DN100	1150-142
DN125	1150-153

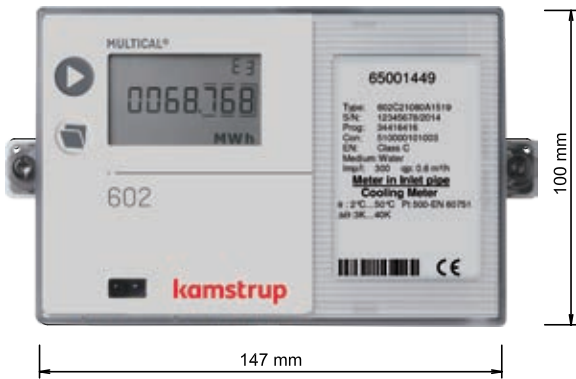
Juntas para racores (PN16 y PN25)

Tamaño (unión)	Referencia. 1 pz.
G¾	2210-061
G1	2210-062
G5/4	2210-063
G2	2210-065

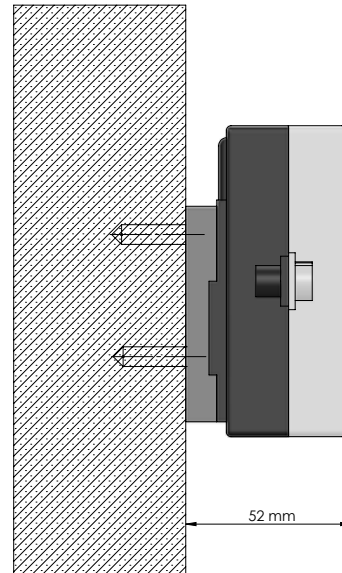
Sírvase consultar a Kamstrup España si desea más información sobre accesorios.

Croquis dimensional integrador

Dimensiones frontales del MULTICAL® 602

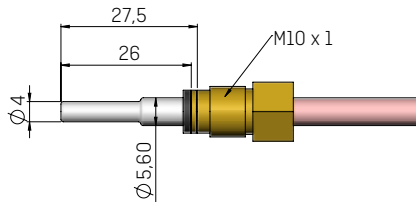


Vista lateral MULTICAL® 602 montado en pared

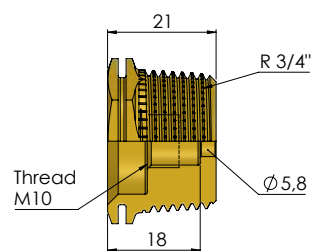
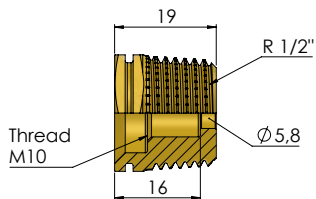


Croquis dimensional sondas de temperatura

Sonda corta directa

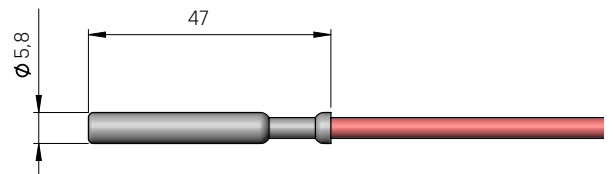


Racores porta-sonda para sonda directa

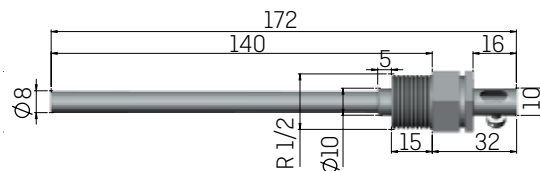
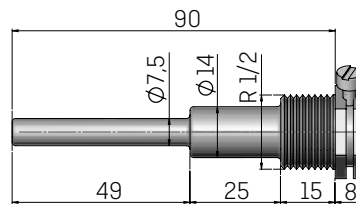
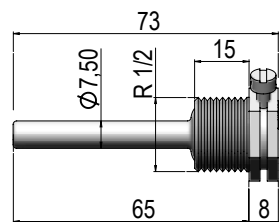


Sonda de bolsillo

Todas las medidas son en mm, a menos que se indique lo contrario.



Vaina porta-sonda para sonda de bolsillo

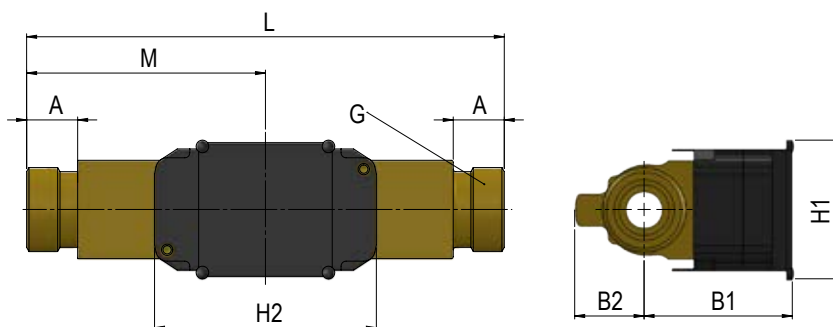


Rosca R $\frac{1}{2}$ y R $\frac{3}{4}$ según EN 10226-1

Croquis dimensional caudalímetro

ULTRAFLOW® 14, G¾B y G1B

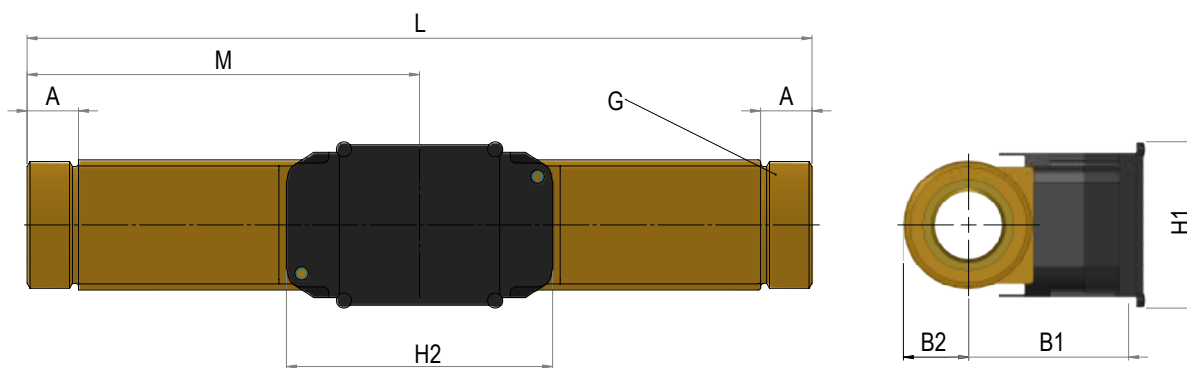
Todas las medidas son en mm, a menos que se indique lo contrario.



Rosca EN según ISO 228-1

Rosca	L	M	H2	A	B1	B2	H1	Peso aproximado [kg]
G¾B	110	L/2	89	10,5	58	35	55	0,8
G1B	130	L/2	89	20,5	58	35	55	0,9
G1B (q _p 1,5)	190	L/2	89	20,5	58	35	55	1,4
G1B (q _p 2,5)	190	L/2	89	20,5	58	36	55	1,3

ULTRAFLOW® 14, G5/4B y G2B

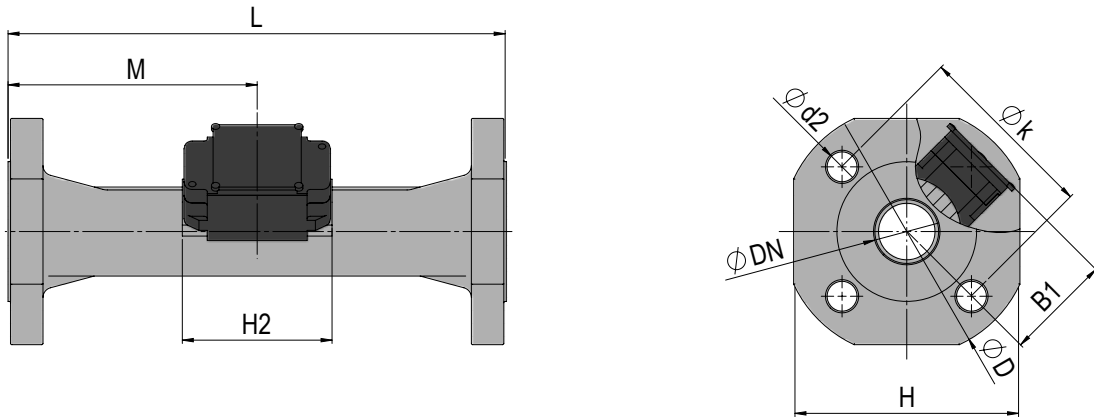


Rosca EN según ISO 228-1

Rosca	L	M	H2	A	B1	B2	H1	Peso aproximado [kg]
G5/4B	260	L/2	89	17	58	22	55	2,3
G2B	300	L/2	89	21	65	31	55	4,5

Croquis dimensional caudalímetro

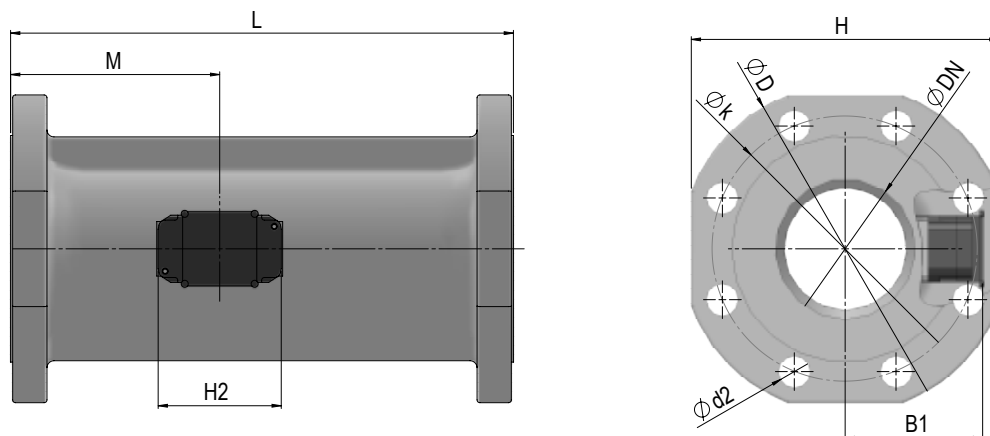
ULTRAFLOW® 14, DN25 a DN50



Brida EN 1092-1, PN25 – Cara de brida tipo B, borde alzado

Diámetro nominal	L	M	H2	B1	D	H	k	Tornillos			Peso aproximado [kg]
								No.	Rosca	d ₂	
DN25	260	L/2	89	58	115	106	85	4	M12	14	5,0
DN40	300	L/2	89	<D/2	150	136	110	4	M16	18	8,3
DN50	270	155	89	<D/2	165	145	125	4	M16	18	10,1

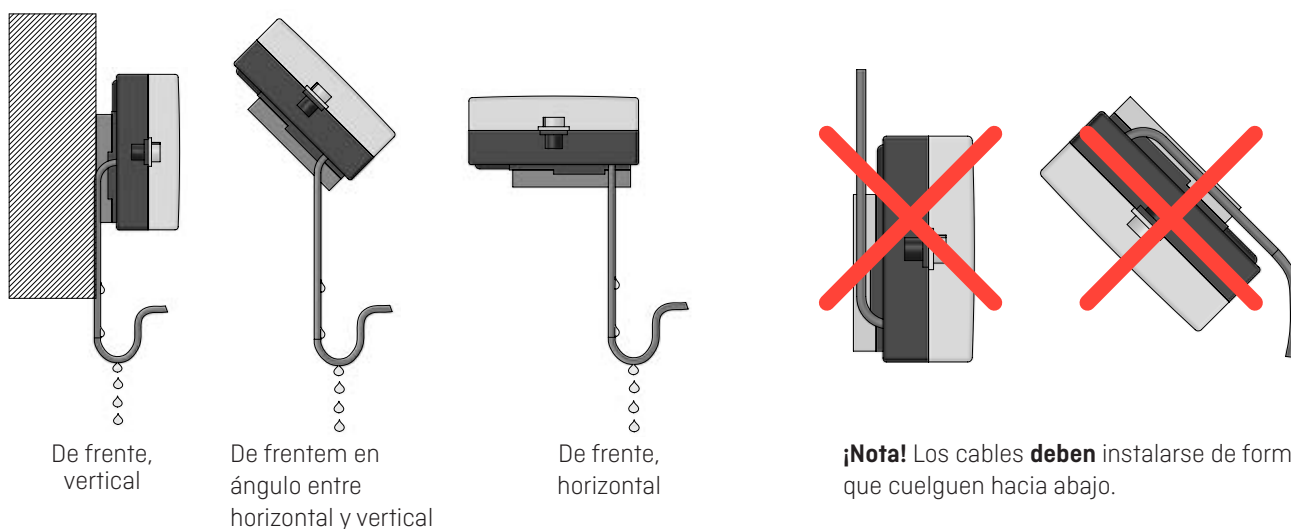
ULTRAFLOW® 14, DN65 a DN125



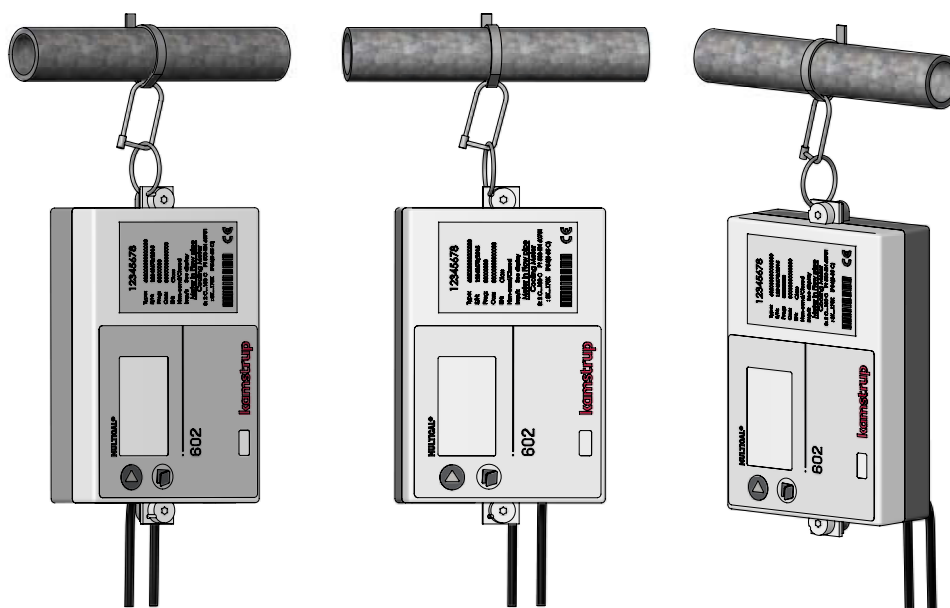
Brida EN 1092-1, PN25 – Cara de brida tipo B, borde alzado

Diámetro nominal	L	M	H2	B1	D	H	k	Tornillos			Peso aproximado [kg]
								No.	Rosca	d ₂	
DN65	300	170	89	<H/2	185	168	145	8	M16	18	13,2
DN80	300	170	89	<H/2	200	184	160	8	M16	18	16,8
DN100	360	210	89	<H/2	235	220	190	8	M20	22	21,7
DN125	350	212	89	<H/2	270	260	220	8	M24	26	28,2

Instalación del integrador

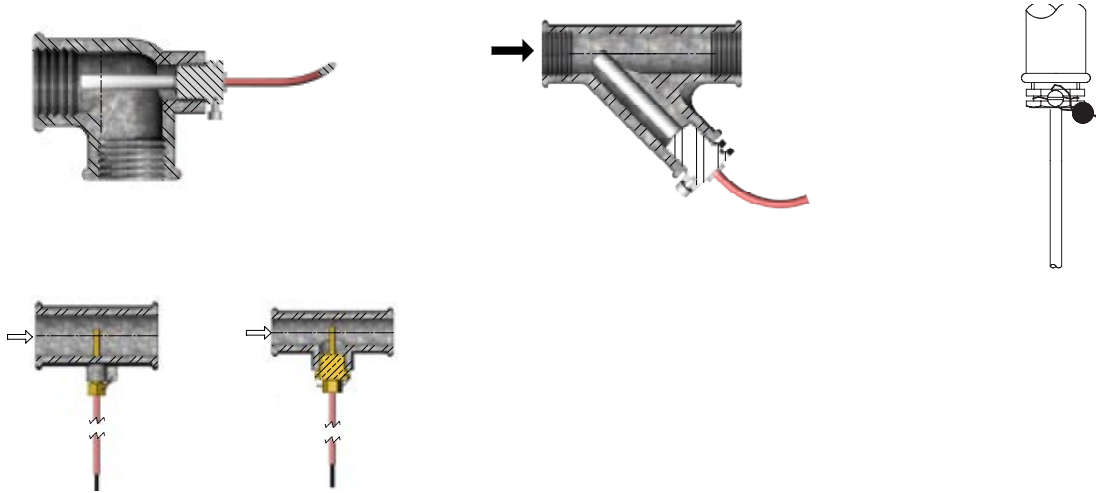


Ejemplo de instalación con suspensión



¡Nota!
No se debe utilizar la suspensión en tuberías de condensación.
Paquete de suspensión no. 5915-144. No incluido.

Instalación de sondas de temperatura



Las sondas de temperatura se deben montar desde abajo.

Montaje caudalímetro

Antes de montar el caudalímetro se debe drenar el sistema y retirar los tapones de protección y las membranas de plástico del caudalímetro. La posición correcta del caudalímetro (tubería de impulso o retorno) aparece en la etiqueta frontal del integrador MULTICAL® 602. La dirección del caudal está indicada con una flecha a un lado del caudalímetro.

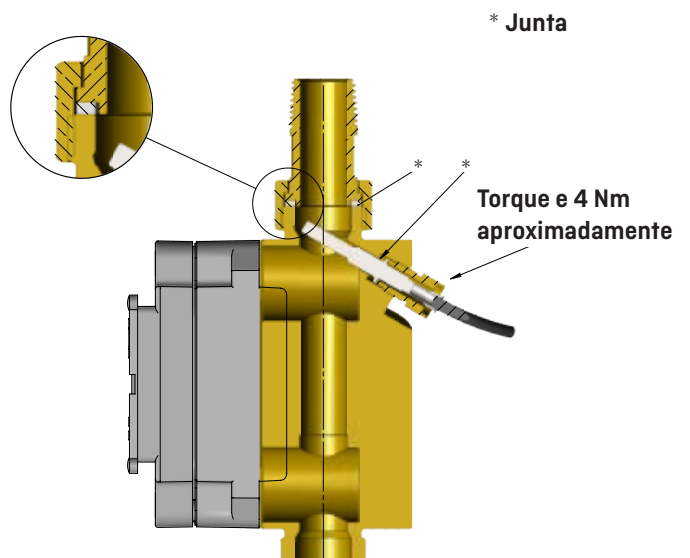
Los racores y las juntas se deben montar como se muestra en el dibujo.

Entrada recta: el ULTRAFLOW® 14 no requiere entradas ni salidas rectas para cumplir con la Directiva (MID) 2014/32/EU, OIML R75:2002 y EN 1434:2015. Solo en caso de turbulencia elevados sería necesaria una sección de entrada recta. Se recomienda seguir las directrices en CEN CR 13582.

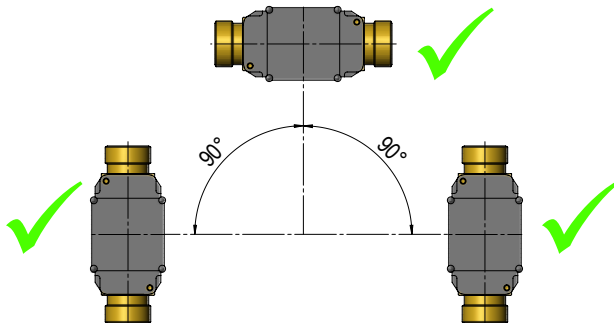
Con el fin de evitar cavitación, la presión de salida en el ULTRAFLOW® 14 debe ser de 1,5 bar mínimo a q_p y 2,5 bar a q_s .

El ULTRAFLOW® 14 no debe estar expuesto a una presión inferior a la presión ambiental (vacío).

ULTRAFLOW® 14 puede ser aislado. MULTICAL® 602 no debe ser aislado.



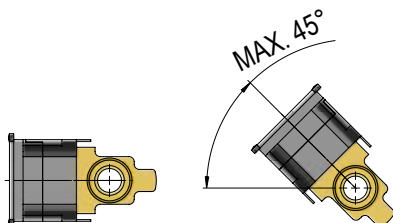
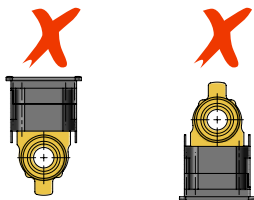
Montaje del ULTRAFLOW® 14



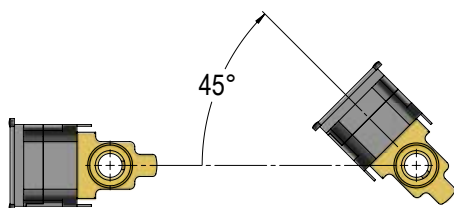
El ULTRAFLOW® 14 puede ser instalado en horizontal, vertical o cualquier ángulo.

¡IMPORTANTE!

Con el ULTRAFLOW® 14, la caja electrónica debe apuntar hacia un costado en una instalación horizontal.



El ULTRAFLOW® 14 puede girarse hasta +45° sobre el eje de tubería.



Cuando exista riesgo de condensación (p. ej. en instalaciones de climatización) o si el ULTRAFLOW® 14 se instala en ambientes con alta humedad, el ULTRAFLOW® 14 debe girarse a +45° sobre el eje de tubería.

Kamstrup España

Núñez de Balboa, 29
E-28001 Madrid
T: 91 435 9034
F: 91 575 5473
info@kamstrup.es
kamstrup.com