

Installation

PULSE DIVIDER for ULTRAFLOW[®]

Dansk · English · Deutsch



Kamstrup A/S
Industrivej 28, Stilling, DK-8660 Skanderborg
Tel: +45 89 93 10 00 · Fax: +45 89 93 10 01
info@kamstrup.com · www.kamstrup.com

Contents

Tillæg til instal. vejl. for ULTRAFLOW® nr. 5511-670	5
Elektrisk tilslutning PULSE DIVIDER	5
Pulsudgang – Passiv (STANDARD) 66-99-607	6
Pulsudgang – Aktiv (omkonfigureret) 66-99-606	6
Omkonfigurering	7
Pulsdelingstabeller	8
ULTRAFLOW® II pulstal	9
Supp. for ULTRAFLOW® installation guide no. 5511-704	10
Electrical connection PULSE DIVIDER	10
Pulse output – Passive (STANDARD) 66-99-607	11
Pulse output – Active (re-configured) 66-99-606	11
Re-configuration	12
Tabels for PULSE DIVIDER	13
ULTRAFLOW® II meter factor	14
Nachtrag zur Installationsanl. für ULTRAFLOW® nr. 5511-705	15
Elektrischer Anschluss PULSE DIVIDER	15
Impulsausgang – Passiv (STANDARD) 66-99-607	16
Impulsausgang – Aktiv (umkonfiguriert) 66-99-606	16
Umkonfigurierung	17
Impulsteilungstabellen	18
ULTRAFLOW® II Impulswert	19

Tillæg til instal. vejl. for ULTRAFLOW® nr. 5511-670

Elektrisk tilslutning PULSE DIVIDER

ULTRAFLOW®	→	PULSE DIVIDER		→	MULTICAL®
		Ind	Ud		
Blå (stel)/11A	→	11	11A	→	11
Rød (forsyning)/9A	→	9	9A	→	9
Gul (signal)/10A	→	10	10A	→	10

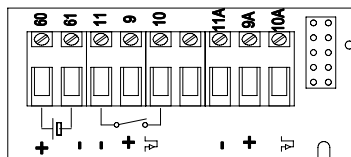
ULTRAFLOW®	→	PULSE DIVIDER		→	MAXICAL III/11 EVL
		Ind	Ud		
Blå (stel)/11A	→	11	11A	→	11
Rød (forsyning)/9A	→	9			
Gul (signal)/10A	→	10	10A	→	10

Ved anvendelse af lange signalkabler skal der udvises omtanke ved installationen.

Signalkabler skal installeres med mindst 25 cm respektafstand til andre kabler af hensyn til EMC.

3,65 VDC fors. ¹⁾	→	PULSE DIVIDER
Rød (+)	→	60
Sort (-)	→	61

¹⁾ Fra batteri eller forsyningsmodul



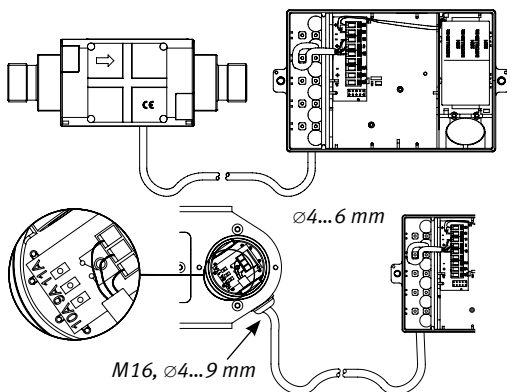
Forsyning

Batteri: 3,65 VDC, D-celle lithium

Udskiftningsinterval: 6 år@ $t_{amb} < 35^{\circ}C$

Netforsyningsmodul: 230 VAC +15/-30%
24 VAC ±30%

Eksempel på tilslutning af ULTRAFLOW® til PULSE DIVIDER



Pulsudgang – Passiv (STANDARD) 66-99-607

PULSE DIVIDER – Passiv

Type: Open collector. Kan tilsluttes som 2-leder eller som 3-leder via den indbyggede pull-up modstand på 33 k Ω

Kabellængde,
flowmåler: Max. 10 m

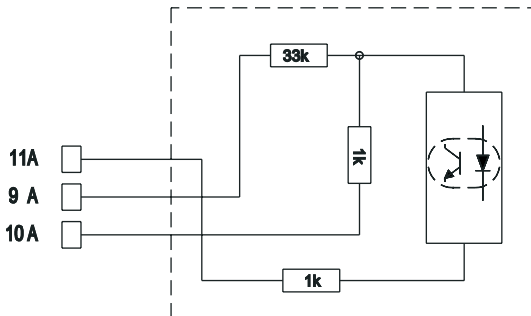
Kabellængde,
PULSE DIVIDER: Afhængigt af regneværk

Pulslængde: 100 ms (standard)

Pausetid: Afhængig af den aktuelle pulsfrekvens

2-ledertilslutning: Spændingsområde 3...6 VDC
Max. lækstrøm 1 μ A
Min. R_{load} 30 k Ω
Max. R_{load} 1 M Ω

3-ledertilslutning: Forsyning (9A) 3...10 VDC
 I_{max} 0,2 mA



Blokdiagram af PULSE DIVIDER

Pulsudgang – Aktiv (omkonfigureret) 66-99-606

PULSE DIVIDER kan omkonfigureres til at have aktiv udgang.

BEMÆRK: PULSE DIVIDER – Aktiv

Forsyningerne fra
PULSE DIVIDER (9A)
og regneværk må
ikke kobles sammen!

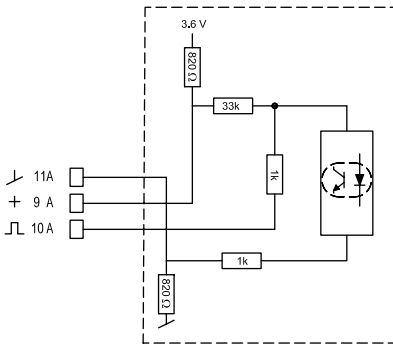
Type: Aktiv

Kabellængde, flow-
måler til regneværk: Max. 10 m

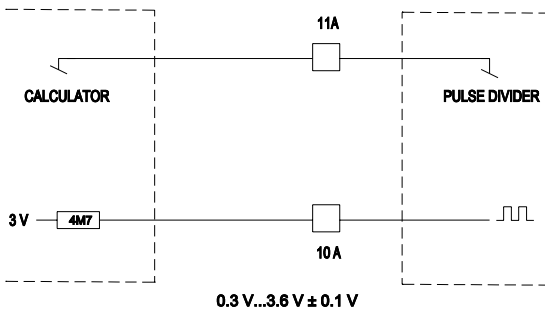
Pulslængde: 100 ms (standard)

Pausetid: Afhængig af den aktuelle pulsfrekvens

Spænding V_{OH} : 3,6 V \pm 0,1 V



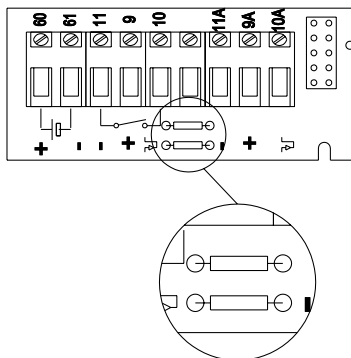
Blokdiagram af PULSE DIVIDER omkonfigureret til aktiv udgang



Tilslutningseksempel for PULSE DIVIDER omkonfigureret til aktiv udgang

Omkonfigurering

Omkonfigurering af PULSE DIVIDER fra passiv til aktiv pulsudgang foretages ved at tilføje 2 stk. 820 Ω 1/8 W modstande på tilslutningsprintet – se nedenstående skitse.



Bemærk:

Der kan være nationale krav til verifikation og plombering.

Pulsdelingstabeller

Tabel med pulslængde 100 ms.

ULTRAFLOW®		Pulse Divider	
qp [m³/h]	Pulstal [imp/l]	Pulstal [l/imp]	Deler
0,6	300	1	300
0,6	300	2,5	750
1,5	100	1	100
1,5	100	2,5	250
1,5	100	10	1000
2,5	60	1	60
2,5	60	2,5	150
2,5	60	10	600
3	50	1	50
3	50	2,5	125
3	50	10	500
3,5	50	2,5	125
3,5	50	10	500
3,5	50	25	1250
6	30	2,5	75
6	25	10	250
6	25	25	625
10	25	10	250
10	25	25	625
10	15	10	150
10	15	25	375
15	10	10	100
15	10	25	250
15	10	100	1000
15	10	250	2500
25	10	10	100
25	10	25	250
25	10	100	1000
25	10	250	2500

ULTRAFLOW®		Pulse Divider	
qp [m³/h]	Pulstal [imp/l]	Pulstal [l/imp]	Deler
25	6	10	60
25	6	25	150
25	6	100	600
25	6	250	1500
40	5	25	125
40	5	100	500
40	5	250	1250
60	2,5	100	250
60	2,5	250	625
100	1,5	100	150
100	1,5	250	375
150	1	100	100
150	1	250	250
150	1	1000	1000
150	1	2500	2500
250	0,6	100	60
250	0,6	250	150
250	0,6	1000	600
250	0,6	2500	1500
400	0,4	250	100
400	0,4	1000	400
400	0,4	2500	1000
600	0,25	1000	250
600	0,25	2500	625
1000	0,25	1000	250
1000	0,25	2500	625

Tabel med pulslængde 20 ms og 50 ms.

ULTRAFLOW®		PULSE DIVIDER, pulslængde 20 ms		PULSE DIVIDER, pulslængde 50 ms	
q_p [m³/h]	Pulstal [imp./l]	Pulstal [l/imp.]	Deler	Pulstal [l/imp.]	Deler
0,6	300	1	300	1	300
1,5	100	1	100	1	100
2,5	60	1	60	1	60
3	50	1	50	1	50
3,5	50	1	50	1	50
6	25	1	25	1	25
10	25	1	25	1	25
10	15	1	15	1	15
15	10	1	10	10	100
25	10	1	10	10	100
25	6	1	6	10	60
40	5	10	50	10	50
60	2,5	10	25	10	25
100	1,5	10	15	10	15
150	1	10	10	100	100
250	0,6	10	6	100	60
400	0,4	100	40	100	40
600	0,25	100	25	100	25
1000	0,25	100	25	100	25

Tabel for anvendelse sammen med Kamstrup EVL

ULTRAFLOW®		PULSE DIVIDER og 11 EVL, pulslængde 50 ms		PULSE DIVIDER og 11 EVL, pulslængde 100 ms	
q_p [m³/h]	Pulstal [imp./l]	Pulstal [l/imp.]	Deler	Pulstal [l/imp.]	Deler
0,6	300	1	300	2,5	750
1,5	100	1	100	2,5	250
2,5	60	1	60	2,5	150
3	50	1	50	2,5	125
3,5	50	1	50	2,5	125
6	25	1	25	25	625
10	25	1	25	25	625
10	15	1	15	25	375
15	10	10	100	25	250
25	10	10	100	25	250
25	6	10	60	25	150
40	5	10	50	25	125
60	2,5	10	25	250	625
100	1,5	10	15	250	375
150	1	100	100	250	250
250	0,6	100	60	250	150
400	0,4	100	40	250	100
600	0,25	100	25	2500	625
1000	0,25	100	25	2500	625

ULTRAFLOW® II pulstal

Supp. for ULTRAFLOW® installation guide no. 5511-704

Electrical connection PULSE DIVIDER

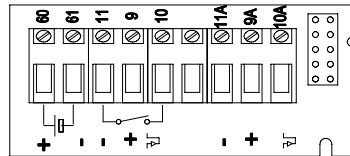
ULTRAFLOW®	→	PULSE DIVIDER		→	MULTICAL®
		In	Out		
Blue (GND)/11A	→	11	11A	→	11
Red (supply)/9A	→	9	9A	→	9
Yellow (signal)/10A	→	10	10A	→	10

ULTRAFLOW®	→	PULSE DIVIDER		→	MAXICAL III/11 EVL
		In	Out		
Blue (GND)/11A	→	11	11A	→	11
Red (supply)/9A	→	9			
Yellow (signal)/10A	→	10	10A	→	10

The use of long signal cables requires careful handling in connection with installation. Signal cables must be installed at least 25 cm from other cables due to EMC.

3,65 VDC supply ¹⁾	→	PULSE DIVIDER
Red (+)	→	60
Black (-)	→	61

¹⁾ From battery or supply module



Supply

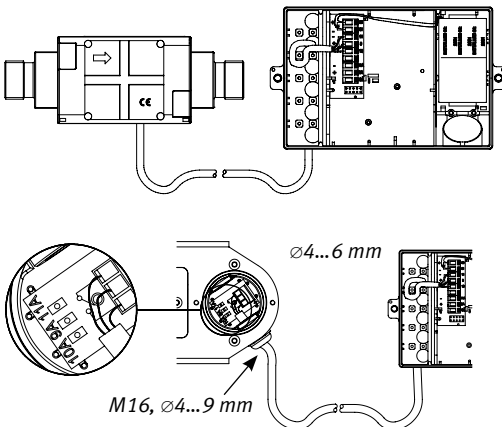
Battery: 3.65 VDC, D-cell lithium

Replacement interval: 6 years@ $t_{amb} < 35^{\circ}C$

Mains supply module: 230 VAC +15/-30%

24 VAC ±30%

Example of connecting ULTRAFLOW® to the PULSE DIVIDER



Pulse output – Passive (STANDARD) 66-99-607

PULSE DIVIDER – Passive

Type: Open collector. 2- or 3-wire connection via the integrated pull-up resistance of 33 k Ω

Cable length, flow meter: Max. 10 m

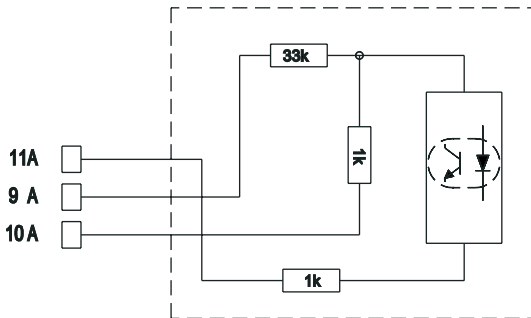
Cable length, PULSE DIVIDER: Dependent on the calculator

Pulse length: 100 ms (standard)

Interval between pulses: Dependent on the actual pulse frequency

2-wire connection:	Voltage range	3...6 VDC
	Max. leak current	1 μ A
	Min. R_{load}	30 k Ω
	Max. R_{load}	1 M Ω

3-wire connection:	Supply (9A)	3...10 VDC
	I_{max}	0.2 mA



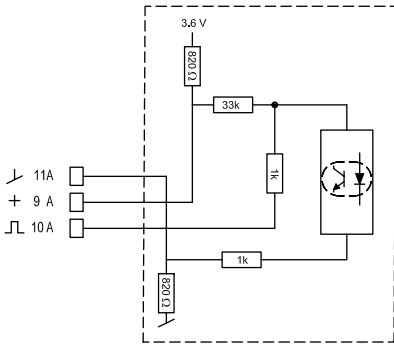
Flow chart PULSE DIVIDER

Pulse output – Active (re-configured) 66-99-606

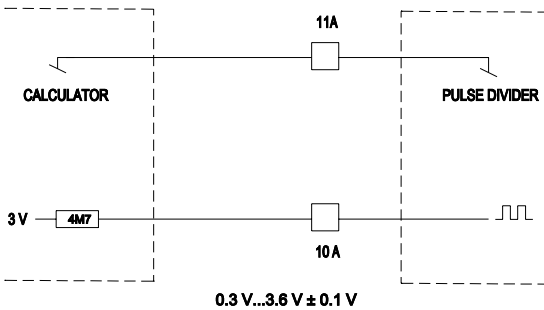
The PULSE DIVIDER can be re-configured to an active output.

NB! PULSE DIVIDER – Active

Supplies from the PULSE DIVIDER (9A) and calculator must not be coupled together.	Type:	Active
	Cable length, flow meter for calculator:	Max. 10 m
	Pulse length:	100 ms (standard)
	Intervals between pulses:	Dependent on the actual pulse frequency
	Voltage V_{OH} :	3.6 V \pm 0.1 V



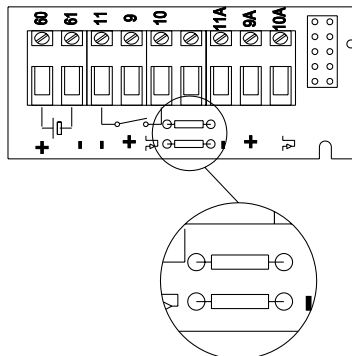
Flow diagram of a PULSE DIVIDER re-configured to an active output



Connection example for PULSE DIVIDER re-configured to an active output

Re-configuration

Re-configuration of the PULSE DIVIDER from passive to active pulse output is made by adding 2 pcs. 820 Ω 1/8 W resistances to the connection print. Please refer to below drawing.



Please note that there may be national demands on verification and sealing.

Labels for PULSE DIVIDER

Table with a pulse duration of 100 ms.

ULTRAFLOW®		Pulse Divider	
qp [m³/h]	Meter factor [Pulses/l]	Meter factor [l/Pulse]	Divider
0,6	300	1	300
0,6	300	2,5	750
1,5	100	1	100
1,5	100	2,5	250
1,5	100	10	1000
2,5	60	1	60
2,5	60	2,5	150
2,5	60	10	600
3	50	1	50
3	50	2,5	125
3	50	10	500
3,5	50	2,5	125
3,5	50	10	500
3,5	50	25	1250
6	30	2,5	75
6	25	10	250
6	25	25	625
10	25	10	250
10	25	25	625
10	15	10	150
10	15	25	375
15	10	10	100
15	10	25	250
15	10	100	1000
15	10	250	2500
25	10	10	100
25	10	25	250
25	10	100	1000
25	10	250	2500

ULTRAFLOW®		Pulse Divider	
qp [m³/h]	Meter factor [Pulses/l]	Meter factor [l/Pulse]	Divider
25	6	10	60
25	6	25	150
25	6	100	600
25	6	250	1500
40	5	25	125
40	5	100	500
40	5	250	1250
60	2,5	100	250
60	2,5	250	625
100	1,5	100	150
100	1,5	250	375
150	1	100	100
150	1	250	250
150	1	1000	1000
150	1	2500	2500
250	0,6	100	60
250	0,6	250	150
250	0,6	1000	600
250	0,6	2500	1500
400	0,4	250	100
400	0,4	1000	400
400	0,4	2500	1000
600	0,25	1000	250
600	0,25	2500	625
1000	0,25	1000	250
1000	0,25	2500	625

Table with a pulse duration of 20 ms and 50 ms.

ULTRAFLOW®		PULSE DIVIDER, pulse duration 20 ms		PULSE DIVIDER, pulse duration 50 ms	
q_p [m³/h]	Meter factor [pulses/l]	Meter factor [l/pulse]	Divider	Meter factor [l/pulse]	Divider
0.6	300	1	300	1	300
1.5	100	1	100	1	100
2.5	60	1	60	1	60
3	50	1	50	1	50
3.5	50	1	50	1	50
6	25	1	25	1	25
10	25	1	25	1	25
10	15	1	15	1	15
15	10	1	10	10	100
25	10	1	10	10	100
25	6	1	6	10	60
40	5	10	50	10	50
60	2.5	10	25	10	25
100	1.5	10	15	10	15
150	1	10	10	100	100
250	0.6	10	6	100	60
400	0.4	100	40	100	40
600	0.25	100	25	100	25
1000	0.25	100	25	100	25

Table on the use together with Kamstrup EVL

ULTRAFLOW®		PULSE DIVIDER and 11 EVL, pulse duration 50 ms		PULSE DIVIDER and 11 EVL, pulse duration 100 ms	
q_p [m³/h]	Meter factor [pulses/l]	Meter factor [l/pulse]	Divider	Meter factor [l/pulse]	Divider
0.6	300	1	300	2.5	750
1.5	100	1	100	2.5	250
2.5	60	1	60	2.5	150
3	50	1	50	2.5	125
3.5	50	1	50	2.5	125
6	25	1	25	25	625
10	25	1	25	25	625
10	15	1	15	25	375
15	10	10	100	25	250
25	10	10	100	25	250
25	6	10	60	25	150
40	5	10	50	25	125
60	2.5	10	25	250	625
100	1.5	10	15	250	375
150	1	100	100	250	250
250	0.6	100	60	250	150
400	0.4	100	40	250	100
600	0.25	100	25	2500	625
1000	0.25	100	25	2500	625

ULTRAFLOW® II meter factor

Nachtrag zur Installationsanl. für ULTRAFLOW® nr. 5511-705

Elektrischer Anschluss PULSE DIVIDER

ULTRAFLOW®	→	PULSE DIVIDER		→	MULTICAL®
		Ein	Aus		
Blau (Masse)/11A	→	11	11A	→	11
Rot (Versorgung)/9A	→	9	9A	→	9
Gelb (Signal)/10A	→	10	10A	→	10

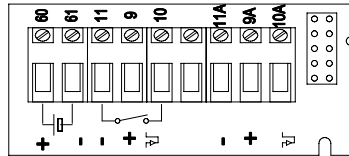
ULTRAFLOW®	→	PULSE DIVIDER		→	MAXICAL III/11 EVL
		Ein	Aus		
Blau (Masse)/11A	→	11	11A	→	11
Rot (Versorgung)/9A	→	9			
Gelb (Signal)/10A	→	10	10A	→	10

Werden lange Signalkabel verwendet, soll man bei der Installation Umsicht zeigen.

Signalkabel sollen aus Rücksicht auf EMV mit einem Abstand von mindestens 25 cm zu anderen Kabeln installiert werden

3,65 VDC Vers. ¹⁾	→	PULSE DIVIDER
Rot (+)	→	60
Schwarz (-)	→	61

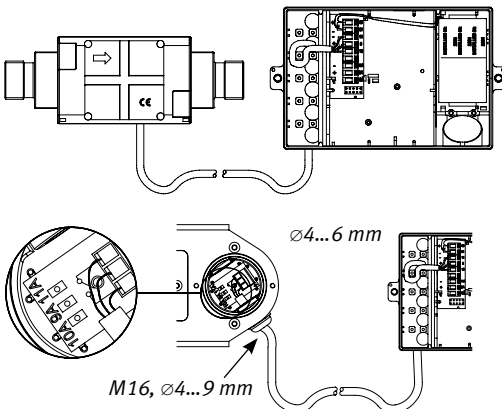
¹⁾ Von Batterie oder Versorgungsmodul

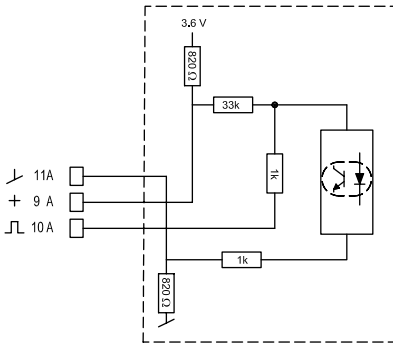


Versorgung

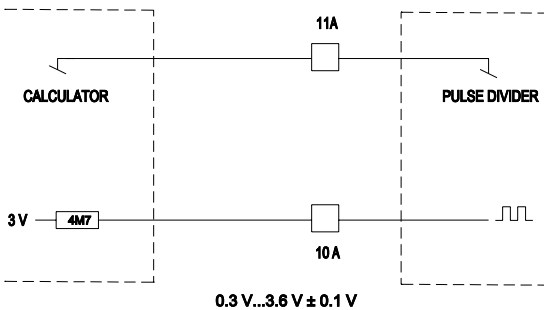
Batterie: 3,65 VDC, D-Zelle Lithium
 Austauschintervall: 6 Jahre@ $t_{amb} < 35^{\circ}C$
 Netzversorgungsmodul: 230 VAC +15/-30%
 24 VAC ±30%

Beispiel des Anschlusses von ULTRAFLOW® an PULSE DIVIDER





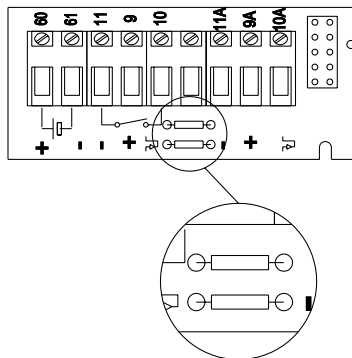
Blockdiagramm über den aufaktiven Ausgang umkonfigurierten PULSE DIVIDER



Anschlussbeispiel über den aufaktiven Ausgang umkonfigurierten PULSE DIVIDER

Umkonfigurierung

Die Umkonfigurierung des PULSE DIVIDERS von passiven auf aktiven Impulsausgang wird dadurch gemacht, dass man 2 Stck. 820 Ω 1/8 W Widerstände auf die Anschlussplatine hinzufügt. Sehen Sie die untenstehende Skizze.



Wichtig:

Es kann nationale Forderungen an die Eichung und Plombierung geben.

Impulsteilungstabellen

Tabelle mit Impulslänge 100 ms.

ULTRAFLOW®		Pulse Divider	
qp [m³/h]	Impuls- wert [Imp./l]	Impuls- wert [l/Imp.]	Teiler
0,6	300	1	300
0,6	300	2,5	750
1,5	100	1	100
1,5	100	2,5	250
1,5	100	10	1000
2,5	60	1	60
2,5	60	2,5	150
2,5	60	10	600
3	50	1	50
3	50	2,5	125
3	50	10	500
3,5	50	2,5	125
3,5	50	10	500
3,5	50	25	1250
6	30	2,5	75
6	25	10	250
6	25	25	625
10	25	10	250
10	25	25	625
10	15	10	150
10	15	25	375
15	10	10	100
15	10	25	250
15	10	100	1000
15	10	250	2500
25	10	10	100
25	10	25	250
25	10	100	1000
25	10	250	2500

ULTRAFLOW®		Pulse Divider	
qp [m³/h]	Impuls- wert [Imp./l]	Impuls- wert [l/Imp.]	Teiler
25	6	10	60
25	6	25	150
25	6	100	600
25	6	250	1500
40	5	25	125
40	5	100	500
40	5	250	1250
60	2,5	100	250
60	2,5	250	625
100	1,5	100	150
100	1,5	250	375
150	1	100	100
150	1	250	250
150	1	1000	1000
150	1	2500	2500
250	0,6	100	60
250	0,6	250	150
250	0,6	1000	600
250	0,6	2500	1500
400	0,4	250	100
400	0,4	1000	400
400	0,4	2500	1000
600	0,25	1000	250
600	0,25	2500	625
1000	0,25	1000	250
1000	0,25	2500	625

Tabelle mit Impulslängen 20 ms und 50 ms.

ULTRAFLOW®		PULSE DIVIDER Impulslänge 20 ms		PULSE DIVIDER Impulslänge 50 ms	
q _p [m³/h]	Impulswert [Imp./l]	Impulswert [l/Imp.]	Teiler	Impulswert [l/Imp.]	Teiler
0,6	300	1	300	1	300
1,5	100	1	100	1	100
2,5	60	1	60	1	60
3	50	1	50	1	50
3,5	50	1	50	1	50
6	25	1	25	1	25
10	25	1	25	1	25
10	15	1	15	1	15
15	10	1	10	10	100
25	10	1	10	10	100
25	6	1	6	10	60
40	5	10	50	10	50
60	2,5	10	25	10	25
100	1,5	10	15	10	15
150	1	10	10	100	100
250	0,6	10	6	100	60
400	0,4	100	40	100	40
600	0,25	100	25	100	25
1000	0,25	100	25	100	25

Tabelle über die Anwendung zusammen mit Kamstrup EVL

ULTRAFLOW®		PULSE DIVIDER und 11 EVL, Impulslänge 50 ms		PULSE DIVIDER und 11 EVL, Impulslänge 100 ms	
q _p [m³/h]	Impulswert [Imp./l]	Impulswert [l/Imp.]	Teiler	Impulswert [l/Imp.]	Teiler
0,6	300	1	300	2,5	750
1,5	100	1	100	2,5	250
2,5	60	1	60	2,5	150
3	50	1	50	2,5	125
3,5	50	1	50	2,5	125
6	25	1	25	25	625
10	25	1	25	25	625
10	15	1	15	25	375
15	10	10	100	25	250
25	10	10	100	25	250
25	6	10	60	25	150
40	5	10	50	25	125
60	2,5	10	25	250	625
100	1,5	10	15	250	375
150	1	100	100	250	250
250	0,6	100	60	250	150
400	0,4	100	40	250	100
600	0,25	100	25	2500	625
1000	0,25	100	25	2500	625

ULTRAFLOW® II Impulswert

