

Optisk øye til avlesning og konfigurering

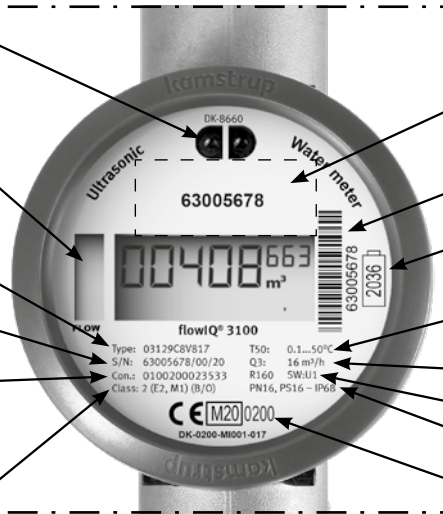
Grafisk flowindikator

Typenummer  
(inneholder opplysninger om målerstørrelse, byggelengde med mer)

Serienummer og produksjons år

Konfigurering  
(med opplysning om displayoppløsning og krypteringsnivå med mer)

Nøyaktighetsklasse 2 iht. OIMLR49  
Elektrisk E2 og mekanisk M1 miljøklasse iht. MID omgivelsesklasse B og C iht. OIMLR49 (innendørs/utendørs)



Kundelabel for eksempel vannverkets logo, navn eller evt. målerens serienummer

Strekkode med serienummer

Batteriets utløps år

Temperaturklasse iht. OIMLR49

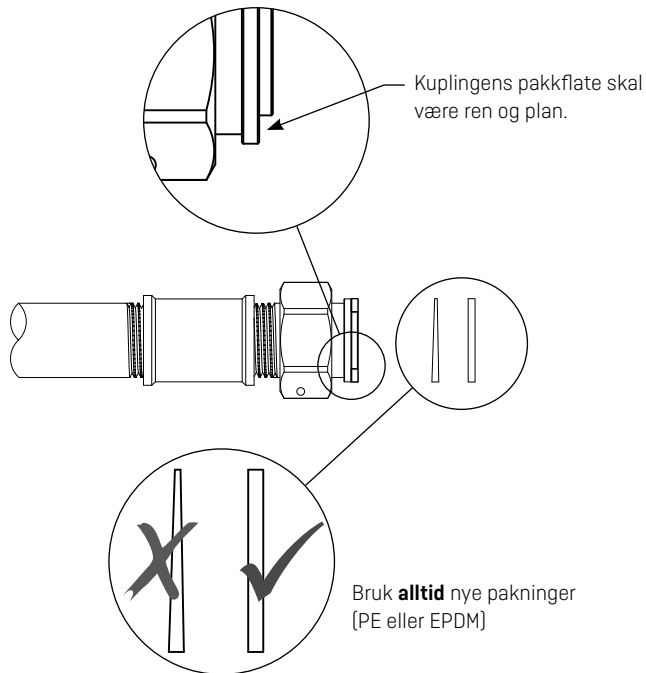
Målerstørrelse Q<sub>3</sub>

Software versjon og dynamikkområde

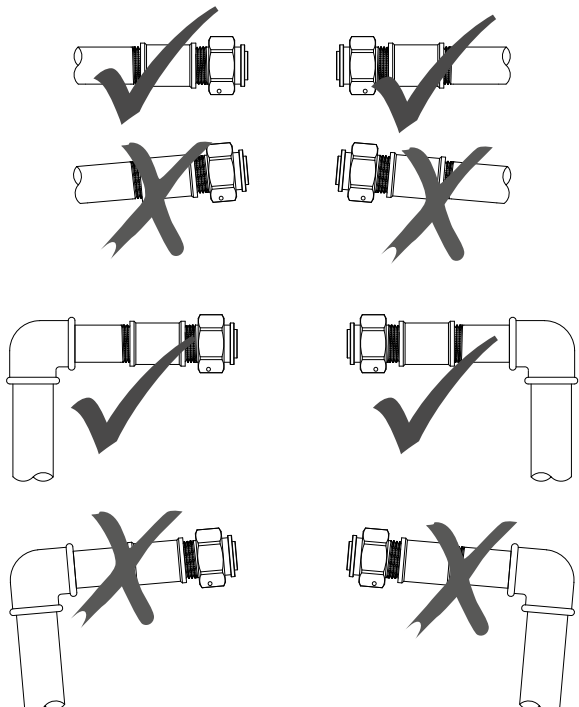
Trykktrinn og tetthetsklasse

CE-merking iht. MID

kamstrup AS · Innspurten 1 A · N-0663 Oslo  
T: 23 37 18 80 · F: 23 37 18 81 · info@kamstrup.no



Rør føringen skal være parallell og passe til måleren.



**kamstrup**

## flowIQ® 3100 Installasjonsveiledning

kamstrup AS · 55121843\_B1\_NO\_08.2021



# 1 Generelt

Les denne veiledningen før du begynner å montere vannmåleren

flowIQ® 3100 er en kompakt elektronisk vannmåler beregnet til måling av forbruksvann i drikkevannsforsyninger til boliger og næringsbygg. Målerne er vanntette og er derfor også velegnet til montering i mindre pumpestasjoner og brønner som jevnlig fylles med vann.

flowIQ® 3100 er har en levertid på opptil 16 år.

Siden flowIQ® 3100 er vakuum forseglet er det ikke mulighet for service på måleren uten å bryte plomberingen. Det betyr at all service, også batteriskift, må foregå på et autorisert Kamstrup Service senter.

Men det er noen endringer som kan foretas gjennom det innebygde optiske øye uten at måleren må demonteres fra installasjonen. Se datablad og teknisk beskrivelse for nærmere informasjon.

## 1.1 Driftsforhold og måleområder

Medietemperatur	0,1 °C...50 °C
vannmåler:	0,1 °C...50 °C
Trykktrinn:	PN16
Mekanisk miljø:	M1 (MID). Fast installasjon med minimal vibrasjon.

Elektromagnetisk miljøklasse:	E1 og E2 (MID). Bolig og næringsbygg.
Beskyttelsesklasse:	IP68
Klimatisk miljø:	2 °C...55 °C. Kondenserende fuktighet. (Innendørs plassering på badetrom og utendørs plassering i brønn). Plassering i direkte sollys skal unngås.

## 1.2 Installasjonskrav

flowIQ® 3100 har innebygd datakommunikasjon, noe som gjør at fjernavlesning av måleren er mulig. Hvis installert i brønn eller kjeller må måleren i noen tilfeller være utstyrt med en ekstern antenne for å sikre optimal kommunikasjon. Antennen må plasseres utenfor brønnen eller kjelleren.

Anlegget bør gjennomskyldes før montering av flowIQ® 3100, mens det er montert er passtykke i stedet for måleren.

Kontroller at stengeventiler er tette og fungerer, samt at rør installasjonen er fri for korrosjon og skadet. Skift ut eventuelle defekte komponenter.

Lukk hovedstengeventilen før målerne og la en kran kjøre inntil trykket i systemet er utlignet. Lukk sengeventilen etter måleren før separering fra rørsystemet.

Etter separeringen fra rørsystemet skal pakningsflaten på eksisterende kuplinger og flenser renses for eventuelle pakningsrester. Fjern deretter oblatene fra målerens tur og retur løp og monter måleren. Det skal alltid benyttes nye pakninger, i original kvalitet.

Flowretningen er angitt med en pil på siden av målerhuset. Monter måleren slik at forbrukeren har lett for å lese av målerens display.

Under installasjonen er det viktig å sørge for at målerne blir installert uten mekaniske spenninger i tilkoblings rørene. Ikke forsøk å rett en skjev rør installasjon ved hjelp av måleren. Det bør også sørges for at den gjengede lengden ikke hindrer stramming av pakningsflaten og at det anvendes PN10 eller PN16 kuplinger. Ved montering i brønn og utendørs installasjoner må brønnen og måleren sikres mot frysing.

Gjengemålerne – størrelse 4,0, 6,3 og 10,0 m<sup>3</sup>/h i flowIQ® 3100 serien er forberedt for montering av en grov sil (filter) i målerens tur løp. Det kan også monteres en kontraventil i målerens utgangsstuss.

## Service

Når måleren er montert i systemet må det ikke foretas sveising eller frysing. Demonter målerne fra systemet før du starter arbeidet.

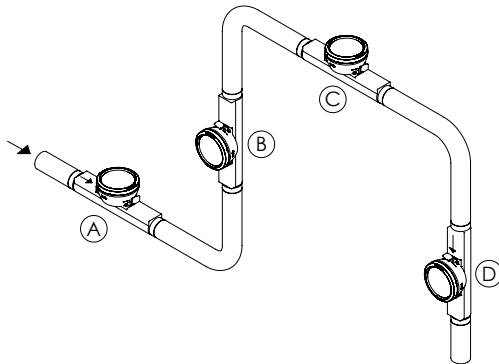
For å gjøre det enklere å skifte ut måleren bør det alltid monteres stengeventiler på begge sider av måleren.

Under normale driftsforhold stilles det ikke krav om sil foran måleren. Kontraventil må installeres i henhold til lokale forskrifter.

## 1.3 Installasjon vinkelen flowIQ® 3100

flowIQ® 3100 kan monteres i alle vinkler og posisjoner. Kamstrup A/S anbefaler at displayet, når det er mulig, plasseres slik at det er leselig.

Måleren kan monteres på en vanlig horisontal installasjon. Den kan også monteres vertikalt i et stigerør, på skrå i hvilken som helst vinkel og den kan monteres sammen med displayet, f.eks . under et tak.



- A** Anbefalt plassering av vannmåleren
- B** Anbefalt plassering av vannmåleren
- C** Brukes til "brønninstallasjoner". Luftansamlinger kan forekomme.
- D** Måleren fungerer optimalt, men displayet er opp ned.

## 1.4 Rett innløp

flowIQ® 3100 krever verken rett innløp eller utløp for å overholde måleinstrument direktivet (MID) 2004/22/EC og OIML R49. Bare ved tilfeller av kraftig flowforstyrrelser før måleren vil en rett innløpsstrekning være nødvendig.

## 1.5 Driftstrykk

For å unngå kavitasjon og for å sikre korrekt måling under alle forhold, må driftstrykket i rør installasjonen overholde testbetingelser i OIML R49. Det vil si at det statiske trykket umiddelbart etter måleren alltid skal være minst 0,03 MPa (0,3 bar), for DN50 skal det være minst 0,2 MPa (2 bar).

## 1.6 Infokoder og display

flowIQ® 3100 leveres testet, verifisert og med nullstilt regneverk fra Kamstrup A/S.

Displayet angir antall m<sup>3</sup> med fem store sifre. De små sifrene er desimaler etter komma.

Displayet kan vise et antall infokoder, hvor DRY og RADIO OFF vil være aktivert og blinke i displayet ved levering. Dessuten blinker de to små firkantene nederst til høyre, som tegn på at målerne er aktive.

Infokode DRY angir at det er luft i måleren. Infokoden forsvinner når måleren er fylt med vann. Gjennomblåsning av måleren med luft påvirker heller ikke måleren.

Infokode RADIO OFF angir at måleren fortsatt er i transport innstilling. Dette betyr at den innebygde radiosenderen er slått av. Senderen teller automatisk når den første literen med vann er kommet gjennom systemet. Radiosenderen blir deretter slått på og infokodesignalet slukker i displayet.

Flowpilene til venstre i displayet indikerer at det strømmer vann gjennom måleren. Hvis vannet står stille vil alle pilene slukke.

I tabellen nedenfor beskrives de forskjellige infokodene i displayet.



Tallet etter "A" angir det antall ganger måleren er blitt justert eller nullstilt. I en ny måler er begge disse tegnene slukket.

Laboratorier som har revalidert og justert eller nullstilt måleren skal påføre måleren er label med opplysning med det gjeldene justeringsnummer.

Infokode blinker i displayet	Betydning
LEAK	Vannet har <b>ikke</b> stått stille i måleren i <b>minst</b> en sammenhengende time i løpet av de siste 24 timene. Det kan være tegn på en lekkasje.
BURST	Vannstrømmen har oversteget en forprogrammert grense i minst 30 minutter som er et tegn på et sprengt rør.
TAMPER	Forsøk på juks. Måleren er ikke lenger gyldig til avregningsformål.
DRY	Måleren er ikke fylt med vann.
REVERSE	Vannet strømmer i feil vei gjennom måleren.
RADIO OFF	Måleren er fortsatt i transport innstilling, hvor den innebygde radiosenderen er slått av. Senderen tennes automatisk når den første literen med vann har strømmet gjennom måleren.
■ (to firkanter "dots")	To små firkanter som blinker skiftevis, indikerer at måleren er aktiv.