

## Data sheet

### NB-IoT ingangen (In-A, In-B)

**MULTICAL® 403**

**MULTICAL® 603**

**MULTICAL® 803**

- Meterdata uitlezen via mobiel netwerk
- Inclusief 8 jarig data-abonnement
- Data voorzien van nauwkeurig tijdstempel
- Data op basis van uur- of dagwaarden
- Tot 16 jaar batterijlevensduur
- Impulsingang voor het aansluiten van water- en elektriciteitsmeters



## Inhoud

---

Algemene omschrijving en toepassingen	3
Kabelaansluitingen	4
Antenne	4
Technische gegevens	5
Simkaart	8
Bestelinformatie	8
Probleemoplossing	9
Datagramoverzicht	11
Accessoires	12

## Algemene omschrijving en toepassingen

---

Met deze module is het mogelijk meters op afstand uit te lezen zonder dat hiervoor aanvullende netwerkcomponenten noodzakelijk zijn. Dit omdat de communicatie via het NB-IoT-netwerk plaatsvindt. De module wordt standaard geleverd met een af-fabriek gemonteerde simkaart inclusief een prepaid data-abonnement voor een periode van 8 jaar. Na 8 jaar bestaat de mogelijkheid het abonnement te verlengen voor een nieuwe periode.

De module is geschikt voor toepassing in MULTICAL 403, MULTICAL 603 en MULTICAL 803 en vereist, afhankelijk van de gewenste transmissieinterval, een IoT-batterij of een high-power netvoeding. Bij batterijgevoede meters kunnen eenmaal per dag 24 uurregisters worden geleverd. Bij meters op netvoeding kan ieder uur data worden geleverd. De module synchroniseert automatisch de klok in de meter met het netwerk zodat data precies op tijd wordt aangeleverd. Met deze module is het niet mogelijk om andere systemen de klok in de meter te laten aanpassen omdat dit tot conflicten kan leiden. De module maakt gebruik van end-to-end encryptie waarbij gegevens worden versleuteld met de Device Encryption Key (DEK). De transport layer wordt versleuteld met de Transport Encryption Key (TEK) van de module. De module dient altijd te worden voorzien van een externe antenne.

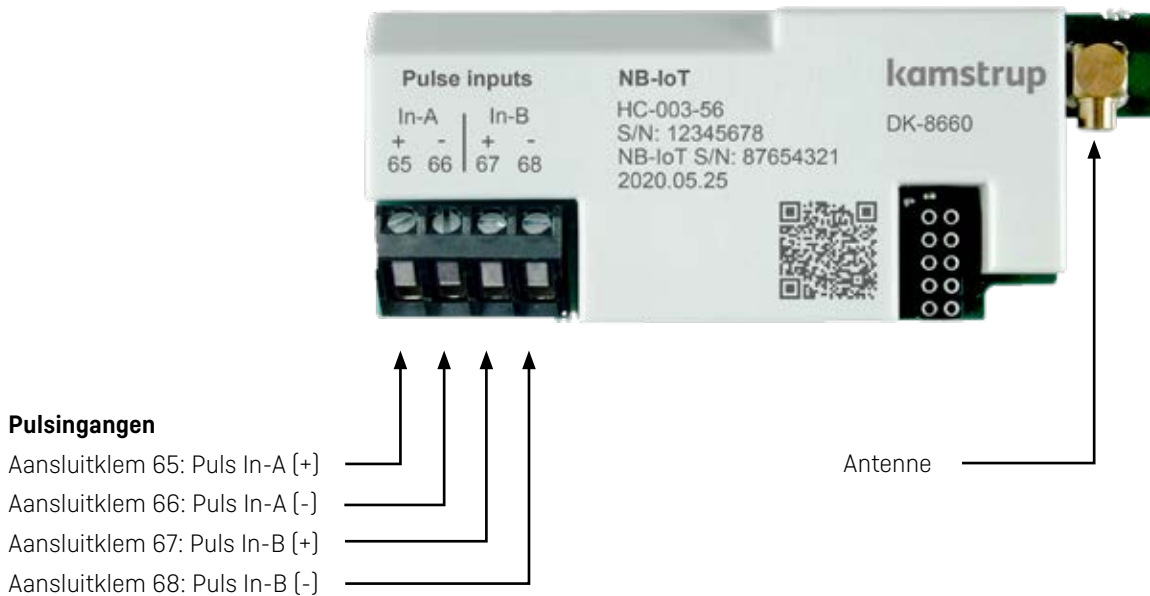
De module kan ook worden geïntegreerd in datacollectiesystemen van derden. Na het eenzijdig tekenen van een NDA zal Kamstrup een implementatiehandleiding verstrekken (doc. no. 55122704). Deze handleiding is een compleet handboek, van het collecteren van encryption keys tot en met het interpreteren van data afkomstig uit de module.

## Kabelaansluitingen

### HC-003-56: NB-IoT, ingangen (In-A, In-B)

#### Aansluitklemmen

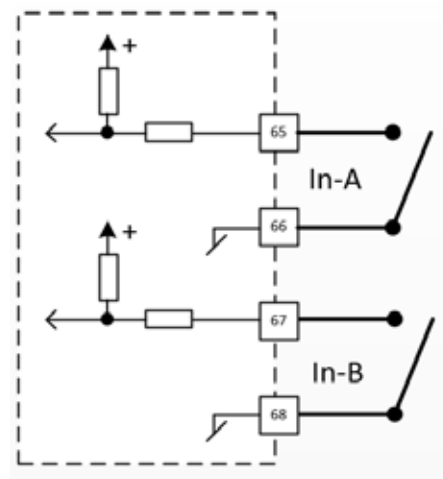
Max kabelmaat 1,5 mm<sup>2</sup>



De module is uitgerust met twee pulsingangen, In-A en In-B, om pulsen te verzamelen en accumuleren, bijv. van water- en elektriciteitsmeters.

De pulsingangen zijn fysiek op de module geplaatst. De accumulatie en het loggen van waarden worden echter uitgevoerd door het MULTICAL® rekenwerk.

Bij installeren van een module met pulsingangen in slot 2 van MULTICAL® 603 en MULTICAL® 803, zullen de pulsingangen in de meter worden geregistreerd als In-A2 en In-B2.



## Antenne



Voor deze op radio gebaseerde module moet een externe antenne zijn aangesloten. Het aan de module toegekende CE-keurmerk is alleen van toepassing indien gebruik wordt gemaakt van de door Kamstrup meegeleverde antenne. Antennes geleverd door derden mogen niet worden toegepast. Bij montage dient men er op te letten dat de antennekabel niet meer dan 90 graden wordt gebogen, omdat anders het bereik mogelijk wordt beïnvloed.

## Technische gegevens

---

### Fysiek

Voor installatie in MULTICAL® 403, MULTICAL® 603 en MULTICAL® 803

### Mechanische gegevens

Afmetingen (l x b x d) 90 x 35 x 14 mm

Gewicht < 45 g

### MULTICAL® voeding



Batterij IoT of high-power voeding

– Batterij IoT voor MULTICAL® 403: C-cell

(batterij IoT alleen beschikbaar voor dagelijkse verzending)

– Batterij IoT voor MULTICAL® 603: D-cell

(batterij IoT alleen beschikbaar voor dagelijkse verzending)

### Radio

Frequentiebanden 20, 8 en 3

Maximaal zendvermogen: 23 dBm (200 mW)

### Datalogger capaciteit

1.800 uitlezingen in totaal:

– 1.800 dagen met dagstanden

– 30 dagen met uurstanden

### Pulsingangen

Type ingang Contactingang

Open spanning 3,6 V

Stroom  $\leq 5 \mu\text{A}$

Maximale kabellengte 10 m

### Omgeving

Bedrijfstemperatuur 5 °C – 55 °C

Luchtvochtigheid 25 – 85 % relatieve vochtigheid, niet condenserend

Certificeringen/goedkeuringen CE, MID, RED samen met de typegoedkeuring van MULTICAL® 403/603/803

### Programmeren

Configuratie/firmware Via de multipoolconnector op de module met gebruik van METERTOOL HCW

## Technische gegevens

### Elektrische voeding y

Bij MULTICAL 403 en MULTICAL 603 kan gebruik gemaakt worden van zowel een high power voedingsmodule als een IoT-batterij. Bij MULTICAL 803 dient altijd een high power voedingsmodule te worden toegepast.

Zie tabel voor juiste montage.

Voeding	MULTICAL® 403	MULTICAL® 603	MULTICAL® 803
230V High Power	X	X	X
24V High Power	X	X	X
IoT-batterij, D-cell		X	
IoT-batterij, C-cell	X		

**MULTICAL® 403**

High Power



IoT C-cell



**MULTICAL® 603**

High Power



IoT D-cell



## Technische gegevens

---

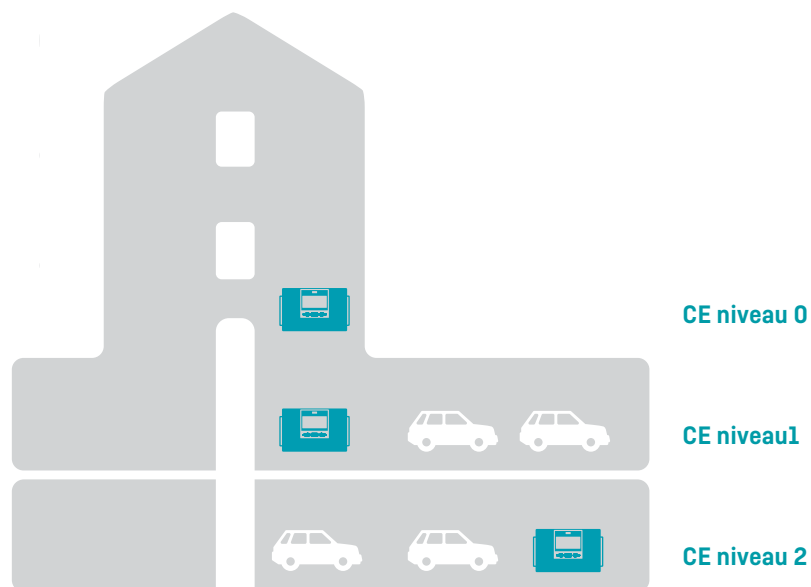
### Batterijlevensduur

Verwacht

Tot 16 jaar (verzending per dag) afhankelijk van de installatieplaats en het NB-IoT-dekkingsniveau genoemd "CE niveau"

CE level	MULTICAL® 403	MULTICAL® 603
0	Tot 12 jaar	Tot 16 jaar
1	Tot 11 jaar	Tot 15 jaar
2	Tot 6 jaar	Tot 12 jaar

### CE niveaus



## Simkaart

---

De module is te bestellen met een af-fabriek gemonteerde simkaart en wordt geleverd inclusief een prepaid data-abonnement van 8 jaar. De prijs van het abonnement is afhankelijk van de hoeveelheid data en van de toegepaste transmissie-interval. Voor het ieder uur aanleveren van data is is ongeveer 8 MB per jaar voldoende, terwijl voor het eenmaal per dag aanleveren van data ongeveer 1 MB per jaar voldoende zal zijn. De module maakt gebruik van verschillende providers (afhankelijk van het land). Kamstrup heeft overeenkomsten gesloten met Telia, Vodafone en Deutsche Telekom die samen het grootste deel van Europa afdekken.



Simkaart gemonteerd in de module

## Bestelinformatie

---

### Beschrijving

Module  
 USB configuratiekabel voor H/C-modules  
 Externe antenne (mini-driehoek)  
 Adapter kabel (MCX => SMA)  
 Verlengkabel 5 m  
 Verlengkabel 10 m  
 Verlengkabel 15 m  
 Verlengkabel 20 m  
 Verlengkabel 25 m  
 Externe antenne voor verlengkabel  
 METERTOOL HCW

### Bestelnr.

HC-003-56  
 6699 035  
 6699 448  
 5000 292  
 5000 429  
 5000 441  
 5000 442  
 5000 443  
 5000 444  
 6699 484  
[www.kamstrup.com](http://www.kamstrup.com)

## Probleemoplossing

Er zijn verschillende manieren om te testen of de module is verbonden met de NB-IoT mobiele infrastructuur én met READy Manager.

### 1. Geforceerde oproep

Druk op de knoppen op de voorkant tot "CALL" wordt weergegeven op het display van de meter.

Deze melding zal verdwijnen en het display zal terugkeren naar de normale status.

Er zal binnen een paar minuten kort "OK" worden weergegeven linksonder in de hoek van het display, waarmee wordt aangegeven dat READy Manager in staat is om data te ontvangen van de meter.

### 2. check.kamstrup.com

Het is ook mogelijk om via uw mobiele telefoon te testen of de meter is uitgelezen.

1. Open een browser en ga naar <https://check.kamstrup.com/>.
2. Voer het serienummer in van de meter of de module.
3. Druk op de knop "Test the Connection".

Het antwoord kan zijn dat de meter kan worden uitgelezen door READy Manager of er wordt een aantal suggesties als oplossing gegeven.

### 3. Displayinformatie

Om te testen of de modulestatus OK is en de module is verbonden met de mobiele infrastructuur, kan het meterdisplay worden gebruikt.

De module-informatie is te vinden in de "TECH loop" op het display.

- Module in moduleslot 1: Kies menu 2-101 in "TECH loop".
- Module in moduleslot 2: Kies menu 2-202 in "TECH loop".

Menu	Menu index	Informatie	Display voorbeeld
2-x01	31	Moduletype en configuratie	
2-x01-1	32	Module firmware en revisie	
2-x01-2	33	Module serienummer	

**2-x01-3: Informatie over de verbinding**

Menu	Menu index	Informatie	Display voorbeeld
2-x01-3	47	Linkinformatie in 2 cijfers met informatie	

Het eerste cijfer toont de mobiele verbinding:

- 9: Verbonden met de NB-IoT-infrastructuur

Het tweede cijfer toont de kwaliteit van de verbinding, in het geval er verbinding mogelijk was:

- 0: Zeer zwak (CE level 2)
- 1: Zwak (CE level 2)
- 2: Middelmatig (CE level 1)
- 3: Goed (CE level 1)
- 4: Uitstekend (CE level 0)

Als het tweede cijfer tussen de 2 en 4 is, is de installatie OK.

Als het tweede cijfer 1 of 0 is, moet voor de externe antenne een andere locatie worden gezocht.

Voer na het verplaatsen van de antenne een geforceerde oproep uit, wacht 1 minuut tot de module de status heeft geüpdatet en test of de verbindingkwaliteit is verbeterd.

**2-x01-4: Modulestatus**

Menu	Menu index	Informatie	Display voorbeeld
2-x01-4	49	Modulestatus	

Normale statuscodes tijdens installatie:

- 255: Nog geen verbinding met het NB-IoT-netwerk geprobeerd
- 0: Verzending OK – alle dataregisters verzonden
- 1: Wacht op aanmelding op het NB-IoT-netwerk
- 2: Aanmelding op het NB-IoT netwerk is geweigerd
- 3: Wacht op antwoord van MDM
- 4: Aanmelding op het NB-IoT netwerk is mislukt
- 5: Externe antenne ontbreekt
- 6: Verbinding mislukt door lage spanning
- 7: Timeout - niet alle in de module opgeslagen data zijn afgeleverd
- 8: Timeout - data niet afgeleverd
- 32: Foutcode van MDM - bijv. ontbrekende TEK (transport encryptiesleutel)
- 33: Eerste verzending van de module mist antwoord van MDM

Als er een andere statuscode wordt getoond, neem dan contact op met Kamstrup A/S.

## Datagramoverzicht

HC-003-56	XX	YY	ZZZ
<b>Type</b>			
NB-IoT module	56		
<b>Datatransmissie</b>			
Verzending van uurstanden elk uur, 8 jaar datacommunicatie, alleen high-power voeding		14	
Verzending van uurstanden elke dag, 8 jaar datacommunicatie, batterij en High-Power voeding		20	
<b>Datagrammen</b>			
Standaard registers			110
Alternative registers			111
High-Power - standaard registers			210
High-Power - standaard + permanent surveillance operation (PDO) registers			211
High-Power - standaard + pressure registers			212
...			...

Voor een volledig overzicht van de verschillende datagrammen verwijzen wij u naar document 55122746 - datagram description for NB-IoT module HC-003-56.

## Accessoires

---

Als externe antenne moet de mini driehoek antenne, 6699 448 met 2,5 m antennekabel en MCX-connector worden gebruikt.



Als er behoefte is aan een langere antennekabel, kan de oplossing hieronder de installatie verlengen met maximaal 25 meter kabel.

### Aanbevolen oplossing



MULTICAL® 603

+



5000 292

+



5000 429: 5 m  
5000 441: 10 m  
5000 442: 15 m  
5000 443: 20 m  
5000 444: 25 m

+



6699 484

---

### Kamstrup B.V.

Gildenstraat 23  
NL-7005 BL Doetinchem  
T: +31 314 820 900  
info@kamstrup.nl  
kamstrup.com