

MULTICAL® 61

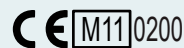
БРОШЮРА

- Ультразвуковой датчик расхода
- Продолжительный срок службы без износа
- Высокая точность $\pm 2\%$
- Статический расходомер без движущихся частей
- Номинальный расход 1,6...40 м³/ч
- Питание: 24 В АС, 230 В АС или батарея со сроком службы 12 лет
- Возможность одновременной установки двух дополнительных модулей
- Опция контроля утечек
- Одобрение типа MID (OIML R 49)
- Имеет гигиенический сертификат (DK, DE, UK и FR)



EN 1434-OIML R75:2002

MID-2004/22/EC



Применение

MULTICAL® 61 предназначен для измерения потребления холодной воды (0,1...50°C) и горячей воды (0,1...90°C) на объектах жилого сектора и промышленности.

Счетчик прост в монтаже, считывании и поверке.

Ежегодные расходы на эксплуатацию MULTICAL® 61, сочетающего высокую точность и продолжительный срок службы, сводятся к абсолютному минимуму.

Расход воды измеряется с помощью ультразвуковых сигналов транзитно-временным методом. Все измерения, вычисления и показания прибора контролируются микропроцессором, находящимся в верхней части вычислителя.

Поэтому расходомер не подвержен воздействию влажности.

MULTICAL® 61 может оснащаться одновременно двумя независимыми модулями - верхним модулем с часами реального времени, импульсным выходом или M-bus, и нижним модулем M-Bus, радио, LonWorks или выходом 0/4...20 мА.

Нижний модуль также имеет два импульсных входа для подключения водосчетчиков и электросчетчиков. Это дает возможность выдавать показания нескольких типов приборов в автоматическую систему сбора показаний.

Счетчик может контролировать утечки.

MULTICAL® 61 может производить мониторинг водопотребления. При утечках в туалетных бачках, пластинах теплообменника или смесителях счетчик будет регистрировать расход воды в течение 24 часов в сутки, при этом на дисплей может выводиться код сбоя.

Расходомер соединяется с нижней частью вычислителя экранированным кабелем длиной 2,5 м. Если требуется большая длина кабеля, между расходомером и вычислителем устанавливается Импульсный передатчик.



Kamstrup

MULTICAL® 61

БРОШЮРА



Indhold

Описание	3
Одобрения типа СИ	4
Технические характеристики	4
Точность	6
Материалы	7
Комплектация заказа	8
Типоразмеры расходомеров	9
Аксессуары	10
Контроль утечек	11
Программирование	11
Размеры	11
Потери давления	14
Монтажные положения ULTRAFLOW® 24	15
Примеры монтажных решений	16



Описание

MULTICAL® 61 предназначен для измерения потребления холодной воды (0,1...50°C) и горячей воды (0,1...90°C), состоит из датчика расхода ULTRAFLOW® 24 и вычислителя MULTICAL® 601.

MULTICAL® 61 является статическим ультразвуковым счетчиком воды. При разработке водосчетчика использовался наш опыт разработки и производства статических ультразвуковых счетчиков с 1991 года.

Счетчик прошел жесткие испытания по стандарту OIML R49 с целью обеспечить его надежность и долговременную стабильную точность. Одним из многочисленных преимуществ нашего водосчетчика является отсутствие движущихся частей, что существенно продлевает срок его эксплуатации. Кроме того, счетчик имеет очень низкий порог чувствительности (от 3 л/ч) обеспечивающий точные измерения на низких расходах.

Согласно OIML R49 MULTICAL® 61 является "единым водосчетчиком". На практике это значит, что расходомер и вычислитель являются неделимым комплектом. Если расходомер и вычислитель отделены друг от друга с нарушением заводских пломб, счетчик признается негодным для коммерческого учета. Также это влечет потерю заводской гарантии.

В основе работы MULTICAL® 61 лежат ультразвуковой принцип измерения и микропроцессорная технология. Вся электроника, производящая вычисления для измерения расхода, находится в нижней части вычислителя. Электроника удалена из корпуса расходомера для защиты от конденсата. Расход измеряется с помощью транзитно-временного метода, зарекомендовавшего себя в качестве долговременно стабильного и точного принципа измерений. Два ультразвуковых приемопередатчика одновременно посылают сигналы по направлению и против направления потока воды. Ультразвуковой сигнал, идущий по направлению потока, достигает противоположного приемопередатчика первым. Разность во времени прохождения двух сигналов затем конвертируется в скорость потока и объем.

Накопленный объем воды отображается на дисплее семью знаками и единицей измерения. Применяется специальный дисплей, обеспечивающий надежность работы и хорошую контрастность в широком температурном диапазоне.

В зависимости от конфигурации на дисплей могут выводиться другие параметры - счетчик часов работы, текущий расход, максимальный и минимальный расход, информационные коды, номер потребителя, тест сегментов и т.п.

Все регистры сохраняются в памяти EEPROM, глубина суточного архива 460 суток. Также имеется месячный архив глубиной 3 последних года и годовой архив на 15 лет.

MULTICAL® 61 может питаться от встроенной литиевой батареи со сроком службы до 12 лет, либо от сети 24В или 230В переменного тока.

MULTICAL® 61 может оснащаться подключаемыми модулями в верхней части вычислителя (верхние модули) и нижней его части (нижние модули), что расширяет возможности снятия показаний счетчика.

В дополнение к основному измерительному каналу MULTICAL® 61 имеет два дополнительных импульсных входа, VA и VB, для подключения и приема импульсов от счетчиков воды и электросчетчиков. Импульсные входы расположены на нижних модулях. Импульсные входы VA и VB работают независимо от других входов/выходов.

MULTICAL® 61 имеет два коммуникационных порта. Оптический порт на передней панели вычислителя позволяет считывать показания и архивы счетчика, а также производить конфигурацию с помощью ПК. Внешнее устройство связи можно подключить с помощью коммуникационного модуля. MULTICAL® 61 может оснащаться модулями для связи по различным интерфейсам - радио, M-Bus, LON, 0/4..20 mA и RS232.



Одобрения типа СИ

Сертификат	DK-0200-MI001-010
Соответствие стандартам	
– OIML R 49-1(2006), OIML R 49-2(2006)	
– WELMEC руководство 8.11 (Ред. 1, 2006)	
Соответствие директивам ЕС	
– MID (Директива по Измерительному Оборудованию 2004/22/ЕС, MI-001)	
– LVD (Директива по низковольтному оборудованию 2006/95/ЕС) вместе с импульсным передатчиком	
– EMC (Директива по Электромагнитной Совместимости 2004/108/ЕС)	
– PED (Директива по Оборудованию под Давлением 97/23/ЕС) Категория 1 (ДУ50 – ДУ80)	
MID-классификация	
– Механическое окружение	Класс M1
– Электромагнитное окружение	Класс E1
Климатический класс	5...55°C, для установке и в закрытых помещениях с неконденсируемой влажностью
OIML R 49 обозначение типа	Класс точности 2
Класс по окр. среде	Соответствует OIML R 49 класс B
Температура измеряемой среды в расходомер	
– счетчик холодной воды	0,1...50°C
– счетчик горячей воды	0,1...90°C
Тип расходомера	ULTRAFLOW® 24
Гигиеническая сертификация	VA (Датский сертификат) DVGW - W421 (КТW + W270) (Германский сертификат) – холодная вода до 50°C – горячая вода до 85°C WRAS (Английский сертификат) – вода до 70°C ACS (Французский сертификат)

Технические характеристики

Электрические характеристики

Напряжение питания	3,6 В ±5%
Батарея	3,65 В DC, литиевая, элемент D
Интервал замены	12 лет @ t _{BAT} 30°C
Сетевое питание	230 В AC +15/-30%, 50/60 Гц 24 В AC ±50%, 50/60 Гц
Потребляемая мощность при сетевом питании	1 Вт
Резервное питание	Встроенный конденсатор большой емкости обеспечивает питание при кратковременном пропадании сети
Электромагнитная совместимость	Соответствует OIML R 49 класс E1



Технические характеристики

Импульсные входы VA и VB VA: 65-66 и VB: 67-68	Подключаемый водосчетчик FF(VA) и GG(VB) = 01-40	Подключаемый электросчетчик FF(VA) и GG(VB) = 50-60
Импульсный вход	680 кΩ нагрузка на 3,6 В	680 кΩ нагрузка на 3,6 В
Импульс	< 0,4 В при > 0,1 сек	< 0,4 В при > 0,1 сек
Пауза	> 2,5 В при > 0,1 сек	> 2,5 В при > 0,1 сек
Частота импульсов	< 1 Гц	< 3 Гц
Электрическая изоляция	Нет	Нет
Максимальная длина кабеля	25 м	25 м

Импульсные выходы CE и CV – в верхнем модуле 67-08	
Тип	Открытый коллектор (OB)
Длительность импульса	Выбирается 32 мсек или 100 мсек
Подаваемой напряжение	5-30 В постоянного тока
Ток	1-10 мА
Остаточное напряжение	$U_{CE} \approx 1 \text{ В}$ при 10 мА
Электрическая изоляция	2 кВ
Максимальная длина кабеля	25 м

Технические характеристики

Механические характеристики

Метрологический класс	2
Класс по окр. среде	Соответствует OIML R 49 класс B
Механическое окружение	MID класс M1
Электромагнитная совместимость	Соответствует OIML R 49 класс E1
Температура окружающей среды	5...55°C, установка в закрытых помещениях с неконденсируемой влажностью
Класс защиты	Вычислитель IP54 Расходомер IP65
Температура измеряемой жидкости	
– счетчик холодной воды	0,1...50°C
– счетчик горячей воды	0,1...90°C
Температура хранения	-25...60°C (счетчик без жидкости)
Номинальное давление	
– Счетчик с резьбовым соединением	PN16
– Счетчик с фланцевым соединением	PN25
Кабель расходомера	2,5 м



Точность

MPE соответствует OIML R 49

Счетчик имеет одобрение T50 (0,1...50°C) и T90 (0,1...90°C)

MPE (максимально допустимая погрешность)

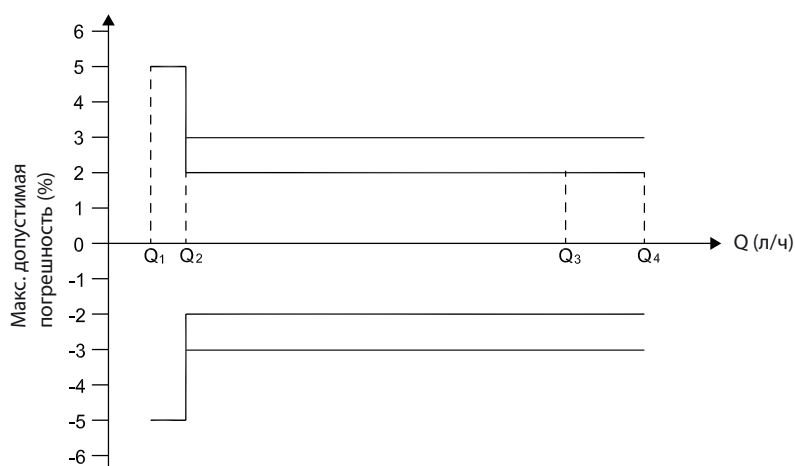
Для $0,1^{\circ}\text{C} < t \leq 30^{\circ}\text{C}$

$\pm 5\%$ в диапазоне $Q_1 \leq Q < Q_2$

$\pm 2\%$ в диапазоне $Q_2 \leq Q \leq Q_4$

Для $30^{\circ}\text{C} < t \leq 50^{\circ}\text{C}$

$\pm 3\%$ в диапазоне $Q_2 \leq Q \leq Q_4$



Q₁: Минимален дебит

Минималният дебит, при който водомерът дава индикации, които отговарят на изискванията за максимално допустимите грешки (МДГ).

Q₂: Преходен дебит

Преходният дебит е стойността на дебита, която се постига между постоянния и минималния дебит, при която диапазонът на дебита се разделя на две зони, на „горна зона“ и на „долна зона“. Всяка зона има своя специфична МДГ.

Q₃: Постоянен дебит

Най-високият дебит, при който водомерът работи задоволително при нормални експлоатационни условия, т.е. при условия на постоянен или променлив дебит.

Q₄: Претоварен дебит

Претовареният дебит е най-високият дебит, при който водомерът работи задоволително за кратко време, без някакво отклонение.



Материалы

Смачиваемые части

Корпус, резьба	DZR латунь (устойчива к обесцинкованию)
Корпус, фланцы	Нержавеющая сталь 1.4408
Приемопередатчик	Нержавеющая сталь 1.4401
Прокладки	EPDM
Измерительная труба	Термопластик, PES 30% GF
Отражатели, зеркала	Термопластик, PES 30% GF и нержавеющая сталь 1.4305, 1.4306, 1.4401

Коробка приемопередатчиков расходомера

Нижняя часть	Термопластик, PBT 30% GF
Крышка	Термопластик, PC 20% GF
Настенный крепеж	Термопластик, PC 20% GF

Корпус вычислителя

Верхняя часть	Термопластик, PC
Нижняя часть	Термопластик, ABS с прокладками TPE термопластик эластомер
Нижняя часть крышки	Термопластик, ABS

Кабель расходомера

Силиконовый кабель с внутренней тефлоновой изоляцией.

MULTICAL® 61

БРОШЮРА



Комплектация заказа

MULTICAL® 61	Тип 67- Z	<input type="checkbox"/>	<input type="checkbox"/>	<input type="checkbox"/>	0	1	<input type="checkbox"/>	<input type="checkbox"/>	<input type="checkbox"/>
Верхний модуль									
Отсутствует	0								
ЧРВ (часы реального времени)	1								
ЧРВ + выход данных + почасовой архиватор	5								
ЧРВ + M-bus	7								
ЧРВ + импульсный выход CV + часовой архиватор	8								
ЧРВ + импульсный выход CV + программируемый архиватор	B								
Нижний модуль									
Данные + импульсные входы	10								
M-Bus + импульсные входы	20								
Радио роутер + импульсные входы	21								
Программируемый архиватор + ЧРВ + Входы 4...20 мА + импульсные входы	22								
0/4-20 мА выходы	23								
LonWorks, FTT-10 A + импульсные входы	24								
Радио + импульсные входы (встроенная антенна)	25								
Радио + импульсные входы (для подключения внешней антенны)	26								
M-Bus с набором данных совместимым сМС-III + имп. входы	29								
Беспроводной M-Bus режим C1 + импульсные входы	30								
ZigBee 2.4 ГГц встроенная антенна + 2 имп. входа (VA, VB)	60								
Metasys N2 (RS485) + 2 импульсных входа (VA, VB)	62								
Питание									
Отсутствует	0								
Батарея, D-элемент	2								
230 В АС трансформаторный модуль питания	7								
24 В АС трансформаторный модуль питания	8								
Расходомер									
Поставка с одним расходомером ULTRAFLOW® 24						1			
Тип счетчика									
Счетчик горячей воды 0,1...90°C									7
Счетчик холодной воды 0,1...50°C									8
Код страны (язык этикетки и пр.)									XX



Типоразмеры расходомеров

Типовой номер	Ном. расход Q_3 [м³/ч]	Макс. расход Q_4 [м³/ч]	Мин. расход Q_1 [л/ч]	Порог чувств. [л/ч]	Потеря давления $\Delta p @ Q_3$ [бар]	Присоединение счетчика	Длина [мм]	Обратный клапан ¹⁾	Фильтр ¹⁾
65-2-CDAА-XXX	1,6	2,0	16	3	0,25	G¾B (R½)	110	-	-
65-2 -CDA1-XXX	1,6	2,0	16	3	0,25	G1B (R¾)	110	-	-
65-2-CDAC-XXX ²⁾	1,6	2,0	16	3	0,25	G¾B (R½)	165	OK	OK
65-2-CDAF-XXX	1,6	2,0	16	3	0,25	G1B (R¾)	190	OK	OK
65-2-CEAF-XXX	2,5	3,1	25	6	0,04	G1B (R¾)	190	OK	OK
65-2-CGAG-XXX	4,0	5,0	40	7	0,09	G1¼B (R1)	260	OK	OK
65-2-CHAG-XXX	6,3	7,9	63	12	0,22	G1¼B (R1)	260	OK	OK
65-2-CJAJ-XXX	10	12,5	100	20	0,06	G2B (R1½)	300	OK	OK
65-2-CKCE-XXX	16	20	160	30	0,16	ДУ50	270	-	-
65-2-CLCG-XXX	25	31,3	250	50	0,06	ДУ65	300	-	-
65-2-CMCH-XXX	40	50	400	80	0,05	ДУ80	300	-	-

¹⁾ Обратный клапан и фильтр могут использоваться только в счетчиках холодной воды.

²⁾ MULTICAL®61 с датчиком расхода типа 65-2-CDAC (G¾B x 165) имеется только в модификации для холодной воды.

Максимальная потеря давления согласно OIML R 49 от Q_1 и до Q_3 включительно не должна превышать 0,063 МПа (0,63 бар), при Q_4 максимум 0,1 МПа (1 бар).

Типовой номер расходомера программируется только на заводе-изготовителе.

Код страны используется для:

- Обозначения языка этикетки и знаков утверждения типа
- Маркировки номинального давления

Логотипы клиентов (2001-XXX) могут содержаться на этикетке.



Аксессуары

Резьбовые присоединители с прокладками

6561-326	Муфты с прокладками ДУ15 (R $\frac{1}{2}$ x G $\frac{3}{4}$), (две шт.)
6561-327	Муфты с прокладками ДУ20, (R $\frac{3}{4}$ x G1), (две шт.)
6561-328	Муфты с прокладками ДУ25, (R1 x G5/4), (одна шт.)
6561-329	Муфты с прокладками ДУ40, (R $\frac{1}{2}$ x G2), (одна шт.)

Прокладки

Прокладка для муфты:

3130-251	G $\frac{3}{4}$ (R $\frac{1}{2}$), (две шт.)
3130-252	G1 (R $\frac{3}{4}$), (две шт.)
3130-253	G1 $\frac{1}{4}$ (R1), (две шт.)
3130-254	G2 (R1 $\frac{1}{2}$), (две шт.)

Прокладка под фланец:

2210-099	DN50 (одна шт.)
2210-141	DN65 (одна шт.)
2210-140	DN80 (одна шт.)

Фильтр на входе расходомера ¹⁾

6556-484	Фильтр ДУ15 для G $\frac{3}{4}$ B (R $\frac{1}{2}$), (10 шт.), не предназначены для корпуса длиной 110 мм
6556-485	Фильтр ДУ20 для G1B (R $\frac{3}{4}$), (10 шт.)
2210-192	Фильтр ДУ25 для G1 $\frac{1}{4}$ B (R1) (одна шт.)
2210-193	Фильтр ДУ40 для G2B (R1 $\frac{1}{2}$) (одна шт.)

Обратный клапан - грязевик (EN 13959), устанавливается на выходе из расходомера, с PE прокладкой (PE = Полиэтилен) ¹⁾

6556-480	Обратный клапан - грязевик ДУ15 для G $\frac{3}{4}$ B, вкл. фильтр и две PE прокладки, не предназначен для корпуса длиной 110 мм
6556-481	Обратный клапан - грязевик ДУ20 для G1B, вкл. фильтр и две PE прокладки
6556-482	Обратный клапан - грязевик ДУ25 для G5/4B, вкл. PE прокладку
6556-483	Обратный клапан - грязевик ДУ40 для G2B, вкл. PE прокладку

PE прокладки для фильтров и обратных клапанов - грязевиков ¹⁾

6556-494	ДУ15 (10 шт.)
6556-495	ДУ20 (10 шт.)
6556-496	ДУ25 (10 шт.)
6556-497	ДУ40 (10 шт.)

Импульсный передатчик (для удлинения кабеля)

6699-618.0	Импульсный передатчик без кабеля
6699-618.2	Импульсный передатчик с кабелем 10 м

¹⁾ Обратный клапан, фильтр и полиэтиленовые прокладки могут использоваться только со счетчиками холодной воды.

MULTICAL® 61

БРОШЮРА



Контроль утечек

MULTICAL® 61 может производить мониторинг водопотребления. При утечках в туалетных бачках, пластинах теплообменника или смесителях счетчик будет регистрировать расход воды в течение 24 часов в сутки.

Если MULTICAL® 61 не регистрирует хотя бы один полный час в сутки без расхода воды, это расценивается как утечка в системе водоснабжения, при этом сигнал тревоги выдается в систему удаленного считывания показаний.

Сигнал тревоги, выдаваемый счетчиком при обнаружении утечки, может обрабатываться диспетчерской системой согласно алгоритму, согласованному с клиентом, например, посылкой SMS-сообщения на мобильный телефон владельца счетчика и одновременно извещения аварийной службы водопровода. Регулярное считывание показаний MULTICAL® 61 поможет своевременно выявлять нештатные ситуации при их возникновении.

Программирование

MULTICAL® 61 поставляется полностью запрограммированным под нужды клиента.

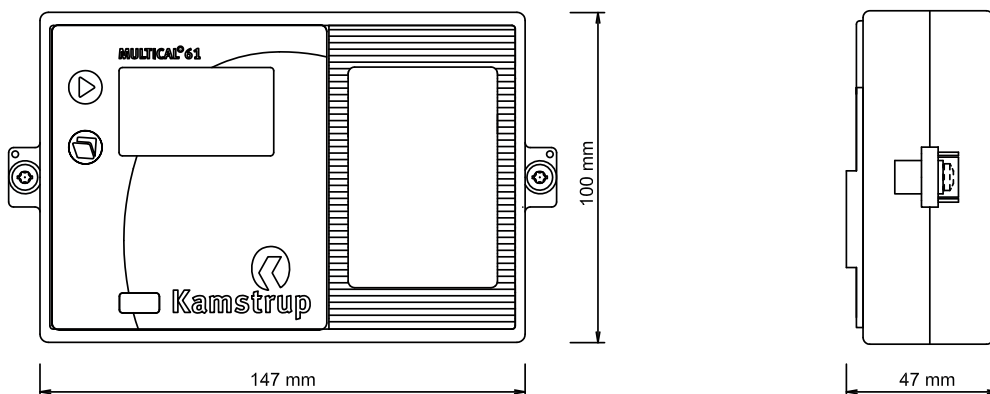
Поставляемый с завода счетчик полностью готов к работе, но при необходимости может быть перепрограммирован после установки.

Это не относится к легальным метрологическим параметрам (отражаемых типовым кодом и CCC-кодом), которые нельзя перепрограммировать без нарушения поверочной пломбы. После полного перепрограммирования счетчика необходима его поверка аккредитованной организацией.

CCC-код обеспечивает адаптацию вычислителя к конкретному типоразмеру расходомера. При этом оптимизируется скорость вычислений и разрешение дисплея, в то же время учитываются требования стандартов к минимально допустимому разрешению дисплея и времени работы до переполнения регистра счетчика.

Размеры

MULTICAL® 61



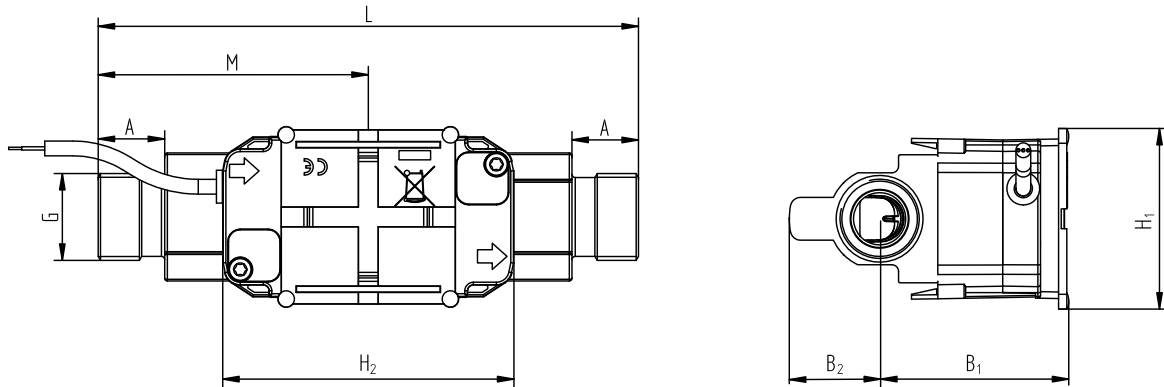
MULTICAL® 61

БРОШЮРА



Размеры

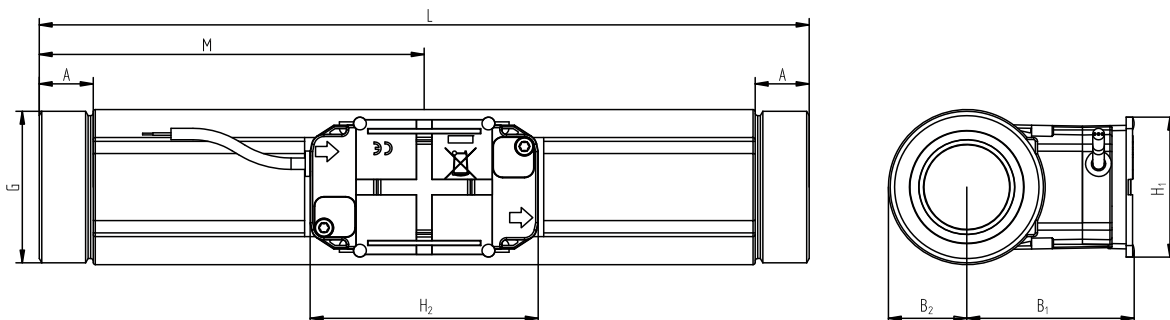
ULTRAFLOW® 24, G $\frac{3}{4}$ B и G1B



Резьба по ISO 228-1

Резьба	L [мм]	M [мм]	H ₂ [мм]	A [мм]	B ₁ [мм]	B ₂ [мм]	H ₁ [мм]	Примерный вес [кг]
G $\frac{3}{4}$ B (Q ₃ =1,6 м ³ /ч)	110	L/2	89	10,5	58	36	55	0,8
G $\frac{3}{4}$ B (Q ₃ =1,6 м ³ /ч)	165	L/2	89	20,5	58	29	55	1,2
G1B (Q ₃ =1,6 м ³ /ч)	110	L/2	89	10,5	58	28	55	0,9
G1B (Q ₃ =1,6 м ³ /ч)	190	L/2	89	20,5	58	29	55	1,4
G1B (Q ₃ =2,5 м ³ /ч)	190	L/2	89	20,5	58	29	55	1,3

ULTRAFLOW® 24, G1 $\frac{1}{4}$ B и G2B



Резьба по ISO 228-1

Резьба	L [мм]	M [мм]	H ₂ [мм]	A [мм]	B ₁ [мм]	B ₂ [мм]	H ₁ [мм]	Примерный вес [кг]
G1 $\frac{1}{4}$ B (Q ₃ =4 & 6,3 м ³ /ч)	260	L/2	89	17	58	22	55	2,3
G2B (Q ₃ =10 м ³ /ч)	300	L/2	89	21	65	31	55	4,5

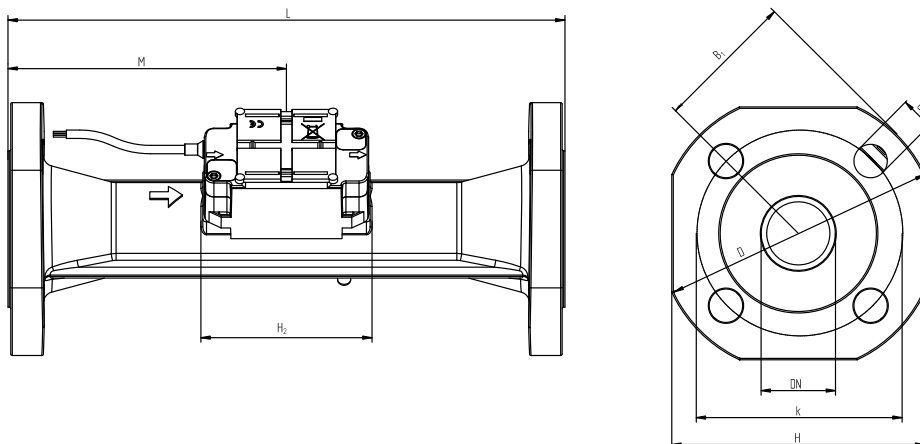
MULTICAL® 61

БРОШЮРА



Размеры

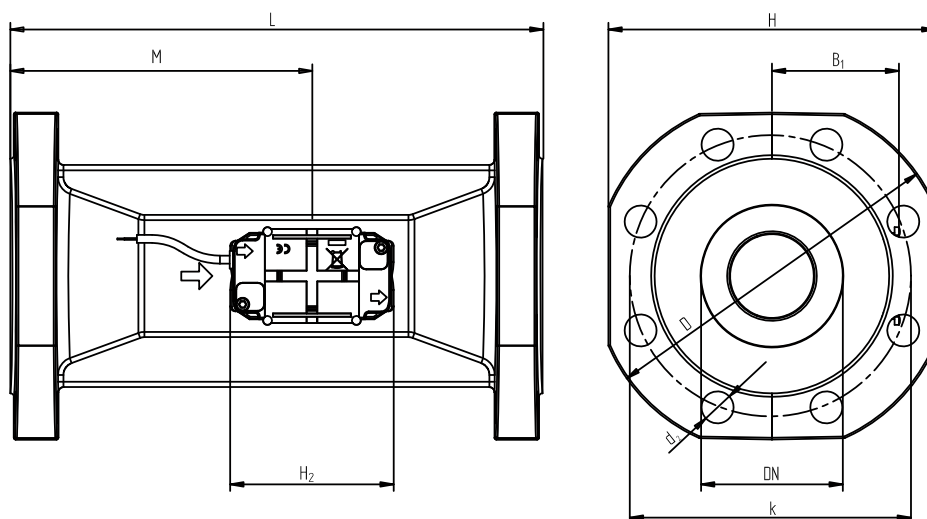
ULTRAFLOW® 24, ДУ50



Фланцы по EN 1092-3, PN25

Ном. диаметр	L [мм]	M [мм]	H ₂ [мм]	B ₁ [мм]	D [мм]	H [мм]	k [мм]	Болты			Примерный вес [кг]
								кол-во	резьба	d ₂	
ДУ50 (Q ₃ =16 м ³ /ч)	270	155	89	65	165	145	125	4	M16	18	10,1

ULTRAFLOW® 24, ДУ65 и ДУ80



Фланцы по EN 1092-3, PN25

Ном. диаметр	L [мм]	M [мм]	H ₂ [мм]	B ₁ [мм]	D [мм]	H [мм]	k [мм]	Болты			Примерный вес [кг]
								кол-во	резьба	d ₂	
ДУ65 (Q ₃ =25 м ³ /ч)	300	170	89	72	185	168	145	8	M16	18	13,2
ДУ80 (Q ₃ =40 м ³ /ч)	300	170	89	80	200	184	160	8	M16	18	16,8



Потери давления

В соответствии с OIML R 49 максимальная потеря давления не должна превышать 0,63 бар в диапазоне от Q_1 до Q_3 включительно, или максимум 1,0 бар при Q_4 соответственно. Значения потерь давления указаны без учета влияния обратных клапанов.

Потеря давления в счетчике растет в квадратичной зависимости от расхода, описывается как:

$$Q = k_v \times \sqrt{\Delta p}$$

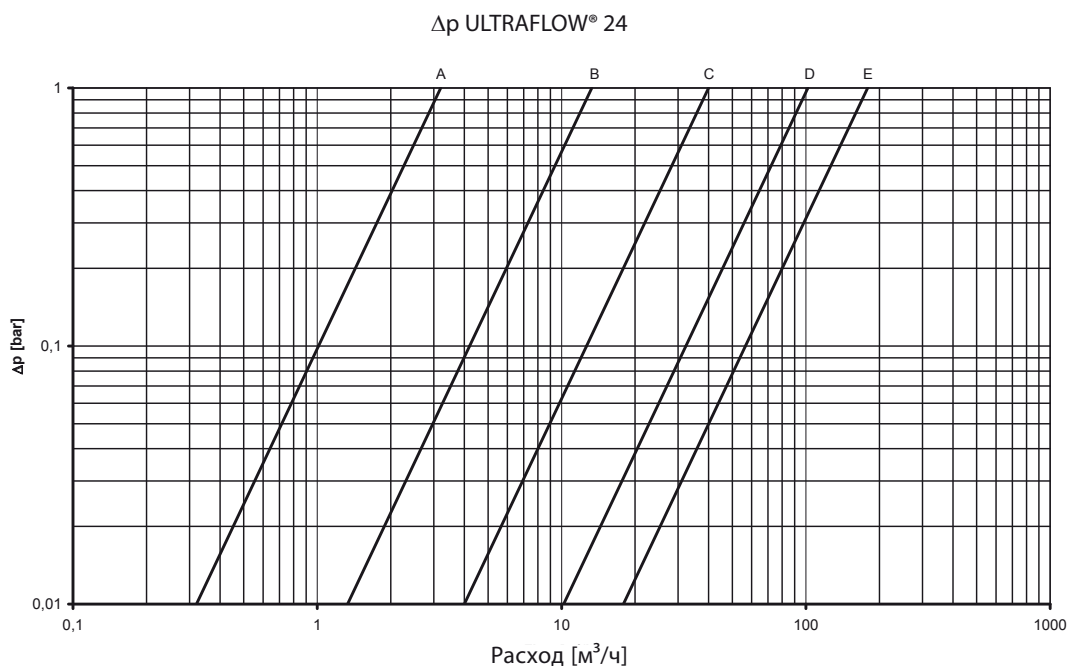
где

Q = объемный расход [$\text{м}^3/\text{ч}$]

Q_v = объемный расход при потере давления 1 бар [$\text{м}^3/\text{ч}$]

Δp = потеря давления [бар]

График	Q_3 [$\text{м}^3/\text{ч}$]	Ном. диаметр [мм]	k_v	$Q @ 0,63$ бар [$\text{м}^3/\text{ч}$]
A	1,6	ДУ15 & ДУ20	3,2	2,5
B	2,5 & 4 & 6,3	ДУ20 & ДУ25	13,4	10,6
C	10 & 16	ДУ40 & ДУ50	40	32
D	25	ДУ65	102	81
E	40	ДУ80	179	142

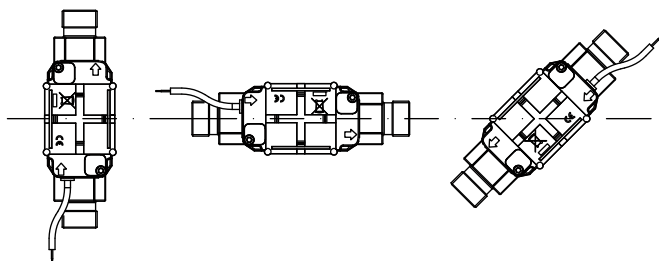


MULTICAL® 61

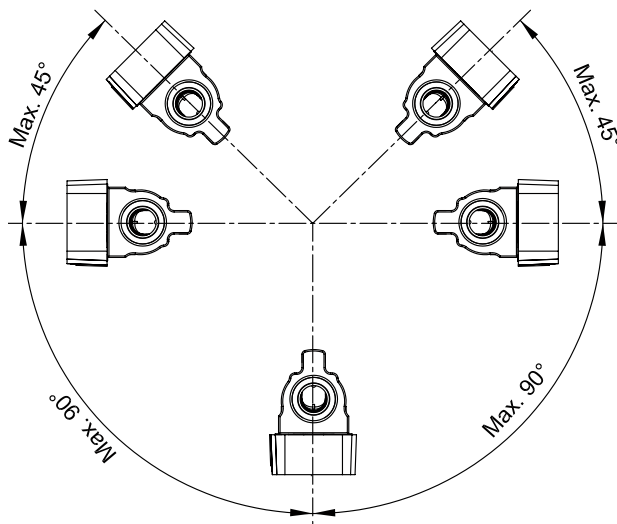
БРОШЮРА



Монтажные положения ULTRAFLOW® 24

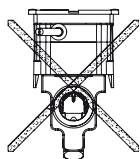


ULTRAFLOW® 24 можно устанавливать вертикально, горизонтально или под углом.



ВНИМАНИЕ

ULTRAFLOW® 24 может быть установлен под наклоном до $\pm 45^\circ$ и $\pm 90^\circ$ как указано на рисунке.



Блок электроники (пластмассовый корпус) должен располагаться под наклоном к оси трубопровода, но ни в коем случае вертикально, как указано на рисунке.

Прямые участки

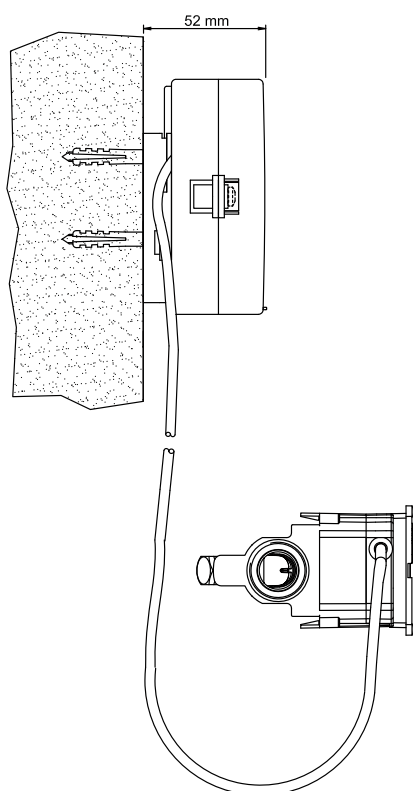
ULTRAFLOW® не требует прямых участков на входе и выходе в соответствии с требованиями Директивы По Измерительному Оборудованию (MID) 2004/22/ЕС и OIML R 49:2006. Только в случаях сильной турбулентности потока перед счетчиком требуется прямой участок на входе датчика расхода.



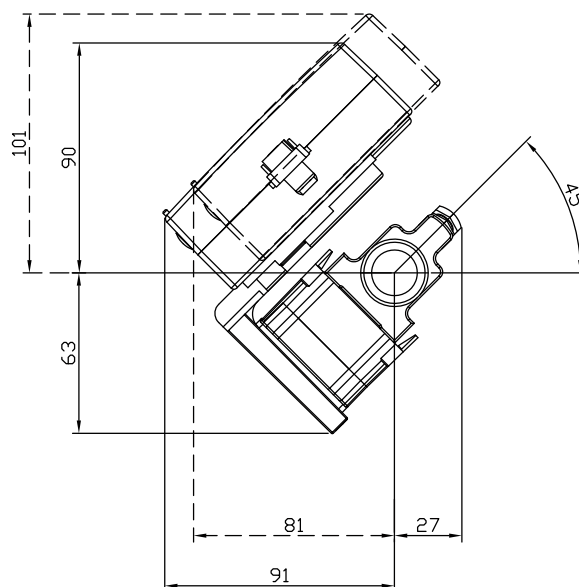
Примеры монтажных решений

Для защиты вычислителя от конденсата не рекомендуется устанавливать его непосредственно на датчик расхода.

Если все же необходимо установить вычислитель на датчик расхода, необходимо использовать угловое крепление 3026-252, показанное на рисунке справа.



Настенный монтаж вычислителя



Вычислитель установлен на расходомере с помощью углового крепежа 3026-252