

Datablad

Analog inputs 2 x 4...20 mA / 0...10 V

MULTICAL® 603

MULTICAL® 803

- To analoge indgange, valgbar som 4...20 mA eller 0...10 V
- Individuel skalering af måleområder
- Individuel opsætning af måleenhed og decimalpunkt
- Valgbar opdateringstid fra 1 sekund til 1 time
- Kræver en ekstern 24 VAC/VDC-forsyning til sensorerne



Indholdsfortegnelse

Beskrivelse	2
Kabelforbindelser	3
Tekniske specifikationer	4
Bestilling	4
Konfiguration	5
Displayvisninger	6

Beskrivelse

HC-003-41 er et alsidigt analogt indgangsmodul til brug i energimålerne MULTICAL® 603 og MULTICAL® 803. De analoge signaler kan komme fra sensorer, der ofte anvendes i industrien, eller sensorer anvendt i bygningsautomatik, f.eks. sensorer til måling af temperatur, tryk, lufthastighed, luftenergiindhold og luftfugtighed. Typisk afgiver sensorer 4...20 mA eller 0...10 V signaler. Modulet skriver de analoge signalers værdier til målerens P1- og P2-registre. De analoge signaler kan aflæses i målerens display, og samtidigt bliver de logget i målerens hukommelse. De analoge signaler kan ligeledes fjernaflæses via de mange forskellige kommunikationsmoduler, der er til rådighed for MULTICAL® 603 og MULTICAL® 803. Ud over skalering af signalindgangenes min.-værdi, maks.-værdi og kommaplacering kan der ligeledes tildeles forskellige måleenheder, bl.a. bar, m/s, %RH osv. Aflæsningshastigheden på de analoge indgange kan vælges i en række intervaller fra 1 sekund til 1 time. En hurtig aflæsning gør, at de analoge signaler vil kunne anvendes til kontrol- og reguleringsformål. De analoge indgange er galvanisk adskilt fra måleren. Modulet forsyner de tilsluttede

sensorer via en isoleret strømforsyning, som også forsyner selve modulet.

Anvendelser

Modulet kan anvendes på steder, hvor der er behov for at kunne tilslutte 1 eller 2 eksterne sensorer, og hvor man ønsker at kunne aflæse deres måleværdier i målerens display eller fjernaflæse værdierne via trådede kommunikationsmoduler som M-Bus, Modbus, BACnet og LON eller trådløst via wireless M-Bus og Kamstrup Low Power Radio og Kamstrup High Power RadioRouter.

Installation

Modulet monteres i modulstikkene i målerne. Er der behov for tilpasning af modulets konfiguration, kan dette gøres med METERTOOL HCW via optisk aflæsningshoved eller med et modulprogrammeringskabel.

NB. Der må kun være 1 analogt indgangsmodul i måleren.

Kabelforbindelser

Terminaler

Maks. kabelstørrelse 1,5 mm²



Analog inputs

Terminal 60: + supply In 1, In 2

Terminal 58: Signal In 1

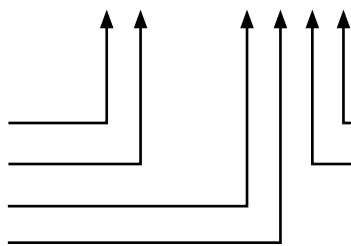
Terminal 59: Signal In 2

Terminal 57: - supply In 1, In 2

External power

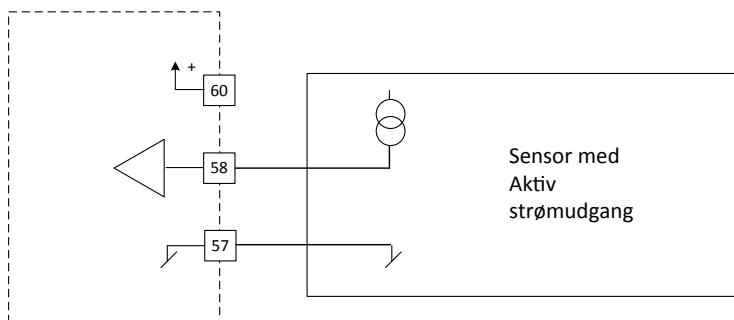
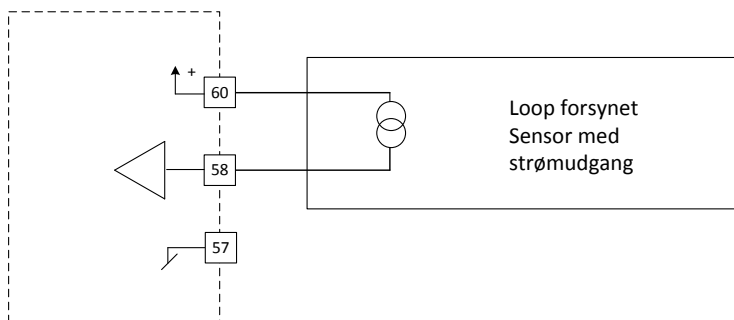
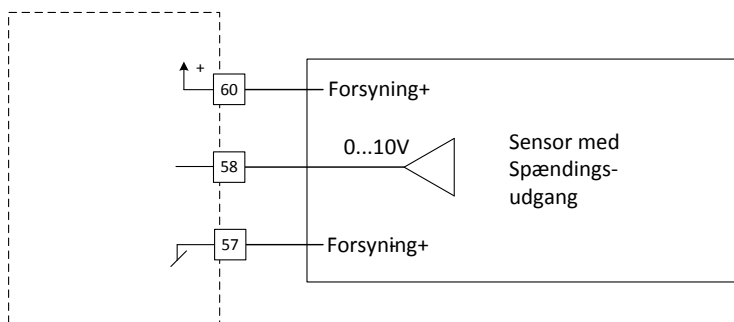
Terminal 97: 24 VAC/VDC

Terminal 98: 24 VAC/VDC



Eksempler på tilslutning af sensorer til indgang 1

Afhængigt af sensortype, kan der være forskel på, hvorledes de skal tilsluttes modulets klemmer.



Tekniske specifikationer

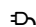
Fysisk

For installation i MULTICAL® 603 og MULTICAL® 803.

Mekaniske data

Dimensioner (L x B x H) 90 x 35 x 14 mm
Vægt < 45 g

MULTICAL® strømforsyning

 AC forsyning

Analoge indgange

Måleområder 4...20 mA / 0...10 V
Målenøjagtighed < 0.1 %
Spænding for In 1, In 2 15 VDC ±5 %
Strøm for In 1, In 2 ≤ 50 mA
Galvanisk adskillelse > 2 kV

External power

Spænding 24 VAC/VDC ±30 %
Anbefalet strøm ≥ 100 mA

Omgivelser

Driftstemperatur 5 °C – 55 °C
Fugtighed 25 – 85 % RH ikke-kondenserende

Mærkninger/Godkendelser

CE , MID sammen med typegodkendelse af MULTICAL® 603 og MULTICAL® 803

Programmering

Konfiguration/Firmware Via optisk læsehoved eller via flerpolet stik på modulet med METERTOOL HCW

Bestilling

Bestillingsnr

HC-003-41
6699 035
6699 099
6699 403
www.kamstrup.com

Beskrivelse

Analog inputs 2 x 4...20 mA / 0...10 V
USB configuration cable for H/C-modules
Infrared optical readout head w/USB A plug
Transformer 230/24 VAC
METERTOOL HCW

Konfiguration

Konfiguration af modulet kan foretages ved bestilling eller via METERTOOL HCW.

	XX	YY	ZZZ
Modul type			
Analog inputs 2 x 4...20 mA / 0...10 V	41	00	100
Indgang 1 og Indgang 2 signaltype			
4...20 mA		00	
0...10 V		10	

Parametre

Følgende parametre kan tilpasses på indgang 1 og indgang 2:

0 %-værdi	Den værdi signalet har, når strømmen er 4 mA eller spændingen er 0 V
100 %-værdi	Den værdi signalet har, når strømmen er 20 mA, eller spændingen er 10 V
Decimal	Der kan vælges mellem 3,2,1 og ingen decimaler
Måleenhed	Følgende enheder kan vælges:

Måleenhed	Beskrivelse
Bar	Tryk
° C	Temperatur
% RH	Relativ fugtighed
g/kg	Absolut fugtighed
O ₂ %	Ilt %
m/s	Hastighed (luft)
kJ/kg	Entalpi, energiindhold i luft
pH	pH, surhedsgrad
ingen	Talværdi

Aflæsningshastighed

Der kan vælges blandt følgende intervaller, der er fælles for begge indgange:

1 sekund	2 minutter
2 sekund	5 minutter
5 sekund	10 minutter
10 sekund	15 minutter
15 sekund	30 minutter
30 sekund	60 minutter
60 sekund	

Displayvisninger

Aktuelle værdier

De aktuelle værdier kan læses på energimålerens display ved at vælge TECH-loop.

Eksempler på visninger:

Menu	Menuindex	Information	Eksempel på visning
2-004-2	P1	Aktuel værdi for indgang 1 Eksempel: Tryk med 2 decimaler	
2-004-2	P1	Aktuel værdi for indgang 1 Eksempel: Temperatur med 1 decimal	
2-005-2	P2	Aktuel værdi for indgang 2 Eksempel: %O2 med 2 decimaler Bemærk, at der ikke er visning af enhed.	
2-005-2	P2	Aktuel værdi for indgang 2 Eksempel: pH med 3 decimaler Bemærk, at der ikke er visning af enhed.	

Displayvisninger

Modulinformationer

Modulinformationerne kan ses ved at vælge TECH-loop på MULTICAL®-måleren.

Modul placeret på modulplads 1: Vælg menu 2-101 i TECH-loop

Modul placeret på modulplads 2: Vælg menu 2-201 i TECH-loop

Modul placeret på modulplads 3: Vælg menu 2-301 i TECH-loop

Modul placeret på modulplads 4: Vælg menu 2-401 i TECH-loop

Følgende modulinformationer er tilgængelige:

Menu	Menuindex	Information	Eksempel på visning
2-x01	31	Modulkonfiguration	
2-x01-1	32	Modulfirmware og -revision	
2-x01-2	33	Modulserienummer	
2-x01-3	49	Modulstatus * 0: Ok 1: Ingen konfiguration 2: Intern fejl 4: Ingen 24 V forsyning	

* Der er 3 fejlkilder, der er vægtet med hver sin værdi. Det er summen af de 3 fejlverdier, der vises i Modulstatus. Hvis Modulstatus viser andet end 0 og 4, skal modulet til service.

Analog inputs 2 x 4...20 mA / 0...10 V

MULTICAL® 603
MULTICAL® 803