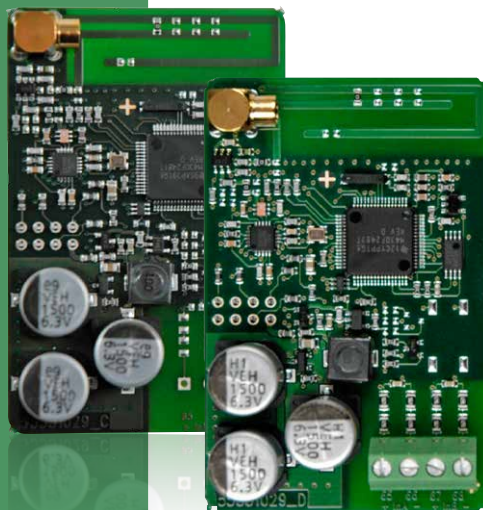


Fisa de date

## Wireless M-Bus Module de comunicatie

### tip C pentru MULTICAL® 402

- Citire 'wireless' la fiecare 16 secunde
- Baterie cu durata de viata de pana la 16 ani
- Citire sigura si rapida
- Frecventa care nu necesita licenta in Europa
- Protocol radio standardizat
- Antena interna si posibilitate de conectare antena externa



## Utilizari

---

Modulul Wireless M-Bus este conceput pentru a fi utilizat in contoarele Kamstrup de incalzire, racire si combinate, tip MULTICAL® 402 si sunt disponibile in 2 variante:

- cu registre standard - pentru o lunga durata de viata a bateriei
- cu registre alternative - pentru o functionalitate versatila

Modulul identifica in mod automat, tipul de contor in care este instalat si este gata sa transmita date, fara a fi necesara o configurare suplimentara, intr-un interval de 16 secunde.

Cu toate ca acest modul a fost proiectat pentru citirea cu terminale portabile, el este pre-gatit totodata, sa faca parte si din solutiile de citire in retea, cum ar fi cea de tip Radio Link Network.

## Date tehnice

---

Frecventa	868.95 MHz (868-870 MHz,domeniul de frecventa fara licenta, in EU)
Comunicatia de date Standard	Wireless M-Bus, tip C, comunicatie unidirectionala EN13757-4:2013
Intervalul de transmisie	16 secunde
Puterea de transmisie	10 mW
Durata de viata a bateriei	16 ani
Raza de transmisie	
- Antena interna	Pana la 200 m
- Antena externa	Pana la 500 m
Intervalul de actualizare (date)	La fiecare 2 minute

## Date mecanice

---

Dimensiuni (L x W x D)	64 x 42 x 12 mm
Gama de temperaturi	-40 °C...+ 70 °C

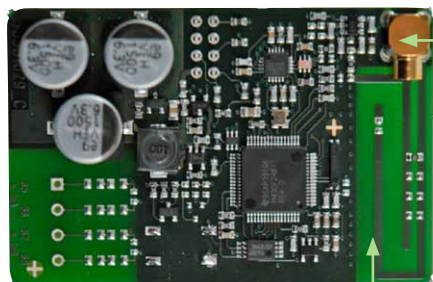
## Marcaje

---

R&TTE	EN300 220 – clasa 2 EN301 489, EN60 950, EN62 311
Marcaj CE	

## Modul Wireless M-Bus cu registre standard

### Modulul



Conexiune pentru  
antena externa

Antena interna

### Telegrama de date

Date curente	
Seria de fabricatie	✓
Energia de incalzire E1 si/sau energia de racire E3	✓
Energia E8 m <sup>3</sup> x T1	✓
Energia E9 m <sup>3</sup> x T2	✓
Volumul V1	✓
In A	
In B	
Debit	✓
T1	✓
T2	✓
Puterea max. anuala	
TA2	
TA3	
Cod info	✓
Contor ore de functionare	✓
Data	✓
Date lunare	
Energia de incalzire E1 si/sau energia de racire E3	✓
Volumul V1	✓
In A	
In B	
Data	✓

## Specificatii de comanda

### Descriere

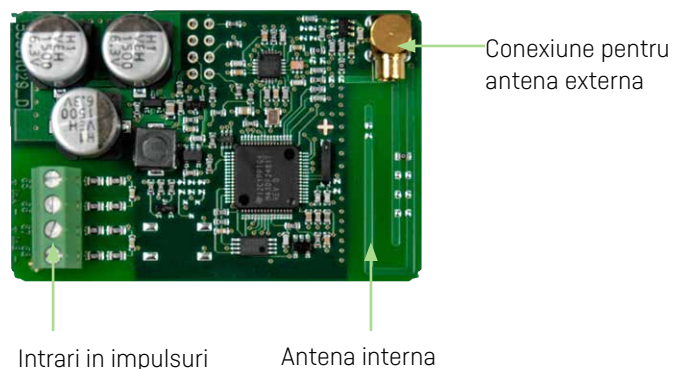
Modul Wireless M-Bus cu registre standard  
Antena externa, mini antena triunghi, 2,5 m de cablu

### Cod comanda

402030000000  
6699 448

## Modul Wireless M-Bus cu registre alternative

### Modulul



### Telegrama de date

Date curente	
Seria de fabricatie	✓
Energia de incalzire E1 si/sau energia de racire E3	✓
Energia E8 m <sup>3</sup> x T1	✓
Energia E9 m <sup>3</sup> x T2	✓
Volumul V1	✓
In A	✓
In B	✓
Debit	✓
T1	✓
T2	✓
Puterea max. anuala	
TA2	
TA3	
Cod info	✓
Contor ore de functionare	✓
Data	✓
Date lunare	
Energia de incalzire E1 si/sau energia de racire E3	✓
Volumul V1	✓
In A	✓
In B	✓
Data	✓

## Specificatii de comanda

### Descriere

Modul Wireless M-Bus cu registre alternative  
Antena externa, mini antena triunghi, 2,5 m de cablu

### Cod comanda

4020**35**000000  
6699 448

### Kamstrup A/S Reprezentanta

C-tin Radulescu Motru nr.13  
sector 4, Bucuresti  
Romania  
T: +40 213 01 84 48  
F: +40 213 01 84 47  
ria@kamstrup.com  
kamstrup.com