

Installations- och användarmanual

MULTICAL® 302



Information

Tillåtna driftförhållanden/mätområden

Värmemätare med godkännande enligt MID och EN 1434:

Temperaturområde	θ : 2 °C...150 °C	$\Delta\theta$: 3K...130K
Flödesgivare (medietemperatur)	θ : 2 °C...130 °C (MULTICAL® 302-T)	

Kylamätare med godkännande enligt DK-BEK 1178 och EN 1434:

Temperaturområde	θ : 2 °C...150 °C	$\Delta\theta$: 3K...85K
Flow sensor (temperature of medium)	θ : 2 °C...50 °C (MULTICAL® 302-C)	

Mekanisk miljö

Klass: M1 och M2.

Elektromagnetisk miljö

E1 (bostäder, lätt industri). Mätarens signalkablar ska dras med ett minsta avstånd på 25 cm från andra installationer.

Klimatmiljö

Icke-kondenserande luftfuktighet och i slutet utrymme (inomhus). Omgivande temperatur ska vara 5–55 °C.

Service och reparationer

Flödes- och temperaturgivare får inte verifieras separerade ifrån integreringsverket. Efter reparation krävs omverifiering vid ackrediterat laboratorium.

Innehållsförteckning

1	Allmän information	3	5	Batterimatning	9
2	Temperaturgivare	4	6	Testa funktionen	9
2.1	Montage av temperaturgivare	4	7	Infokod	10
3	Montage av flödesgivare	5	8	Kommunikation	11
3.1	Montage av fasta kopplingar och kort direktgivare i flödesgivare	5	8.1	M-Bus	11
3.2	Flödesriktning	6	8.2	Wireless M-Bus	11
3.3	Flödesgivarens placering	6	9	Inställningsläge	12
3.4	Montage av ULTRAFLOW® ≤ DN125	7	9.1	Byta installationsplacering	13
3.5	Installationsplacering	7	9.2	Byta energienhet	14
4	Montage av mätaren	8			
4.1	Kompaktmontage	8			
4.2	Väggmontage	8			
4.3	Placering av integreringsverk	8			

1 Allmän information



Läs denna guide noggrant innan du monterar energimätaren.

Vid felaktigt montage gäller inte längre Kamstrups garantiåtaganden.

Vid arbete med flödesgivaren under installation finns en risk för att (varmt) vatten under tryck strömmar ut.

Vid medietemperaturer över 60 °C bör flödesgivaren skyddas från oavsiktlig beröring.

Observera att följande installationsförhållanden skall följas:

- Tryckklass: PN16/PN25, se märkning.
- Tryckklass
- Temperaturgivare typ Ø 5,2: PN16 och PN25

Vid högre medietemperatur än 90 °C rekommenderar vi att mätaren väggmonteras.

Är medietemperaturen lägre än omgivande temperatur måste MULTICAL® 302 väggmonteras.

2 Temperaturgivare

De temperaturgivare som används för att mäta in- respektive utgående temperaturer utgör ett matchat givarpar som aldrig får skiljas åt.

Temperaturgivare monteras i MULTICAL® 302 från fabrik. Enligt EN 1434 får kabelns längd inte ändras.

Den temperaturgivare som är monterad i flödesgivaren från fabrik har ingen märkning på givarkabeln. Den andra givaren, som är märkt med en grön plastring, ska monteras i "motsatt" rör i förhållande till flödesgivaren.

2.1 Montage av temperaturgivare

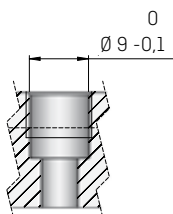
Med MULTICAL® 302 följer ett \varnothing 5,2 mm Pt500 givarpar med 1,5 m silikonkabel. Denna typ av givare kan användas som direktgivare med hjälp av en koppling och en O-ring eller som fackgivare monterad i ett givarfack.

En temperaturgivare är monterad i flödesgivaren från fabrik. Den andra givaren bör monteras som direktgivare. Alternativt måste båda temperaturgivarna monteras i givarfack, beroende på kravet i EN 1434 på symmetrisk givarinstallation. Om någon av givarna inte ska monteras i flödesgivaren måste den i stället monteras så nära flödesgivarens utlopp som möjligt, så att avståndet mellan flödesgivaren och temperaturgivaren är högst 12 cm.

Asymmetrisk givarinstallation (en direkt temperaturgivare och en fackgivare) är endast tillrådligt då nationella bestämmelser så medger och aldrig i system med begränsad differentialtemperatur och/eller begränsat vattenflöde.


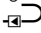
OBS: Kablaget får ej sträckas i för utspänt läge. Var noga med detta vid kabelfästning samt att inte skruva åt infästningar för hårt då detta kan skada kablaget. Observera även att temperaturgivarna alltid skall monteras underifrån vid kyl och eller kombinerad kyl/värme installation.

Oavsett var direktgivaren installeras är det mycket viktigt att man respekterar de toleranser som anges i ritningen till vänster. I annat fall kanske inte O-ringen ger rätt tätning.



3 Montage av flödesgivare

Innan flödesgivaren installeras ska systemet sköljas och skyddspluggarna/plastmembranen tas bort från flödesgivaren.

Rätt placering av flödesgivaren framgår antingen av mätarens typmärkning eller av displayen, där  indikerar placering i inlopp och  indikerar placering i utlopp. Flödesriktningen anges med en pil på flödesgivaren.

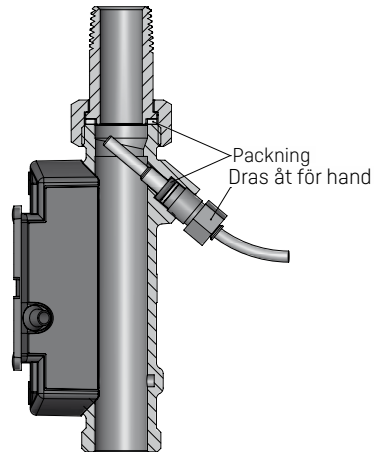
3.1 Montage av fasta kopplingar och kort direktgivare i flödesgivare

Flödesgivaren kan användas för tryckklass PN16 eller PN25 (se markering).

Alla medföljande blindpluggar, förlängningar och packningar kan användas till både PN16 och PN25.

I samband med flödesgivare med nominella dimensioner G½Bx110 mm och G1Bx110 mm måste man kontrollera att utloppet är tillräckligt.

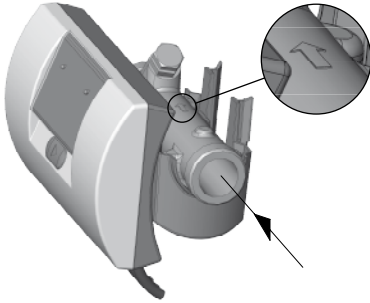
Kopplingar och packningar är monterade enligt bilden. Se till att packningen placeras korrekt såsom det visas i detaljerna i figuren.



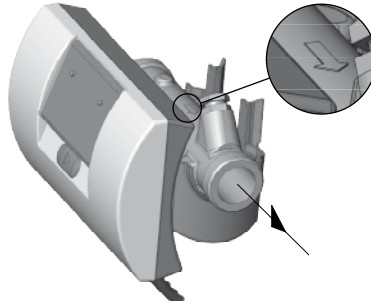
Kamstrup flödesgivare kräver varken rakt in- eller utlopp för att uppfylla kraven enligt direktivet om mätinstrument (MID) 2014/32/EU, OIML R75:2002 och EN 1434:2015. En rak inloppsdel krävs bara vid kraftiga flödesstörningar före mätaren. Vi rekommenderar att riktlinjerna i CEN CR 13582 samt Svensk Energis F 104 följs.

3.2 Flödesriktning

När mätaren är installerad i måste man säkerställa att flödesriktningen är rätt.



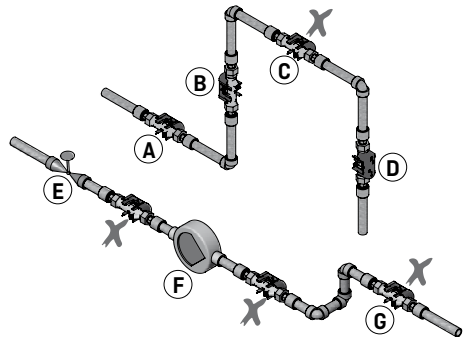
Flödesriktningen ut ur figuren – riktningen anges på flödesgivaren.



Flödesriktningen in i figuren – riktningen anges på flödesgivaren.

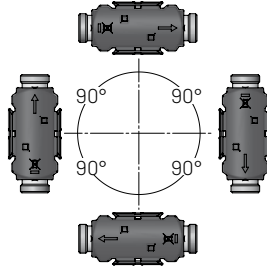
3.3 Flödesgivarens placering

- A** Rekommenderad placering.
- B** Rekommenderad placering.
- C** Ej acceptabel placering på grund av risken för luftansamling.
- D** Acceptabel placering i slutna system.
- E** Bör inte placeras omedelbart efter en ventil, med undantag för blockventiler (av kulventiltyp), som måste vara helt öppna när de inte används för att spärra.
- F** Bör inte placeras omedelbart före eller efter en pump.
- G** Bör inte placeras omedelbart efter en dubbel krök i två plan.

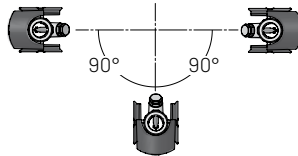


För att undvika kavitation ska mottrycket över flödesgivaren (trycket över flödesgivarutloppet) vara minst 1,5 bar vid q_p (nominellt flöde) och minst 2,5 bar vid q_s (maxflöde). Detta gäller för temperaturer upp till c:a 80 °C. Flödesgivaren får inte utsättas för lägre tryck än omgivande tryck (vakuum).

3.4 Montage av ULTRAFLOW® ≤ DN125



Flödesgivaren kan monteras vågrätt, lodrätt eller i vinkel.



Flödesgivaren kan monteras med 0° och kan vridas nedåt till 90°.

3.5 Installationsplacering

I övre vänstra hörnet av mätarens display anger en symbol om mätaren är placerad i in- eller utloppsröret.

Det är mycket viktigt att se till att mätaren är rätt placerad som antingen in- eller utloppsmätare. Mätarens installationsplacering kan ändras i läget Inställning (närmare information finns i avsnitt 9.1, sidan 13).



Symbol for fremløbsmåler

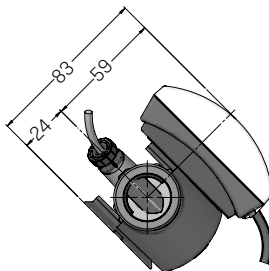


Symbol for returløbsmåler

4 Montage av mätaren

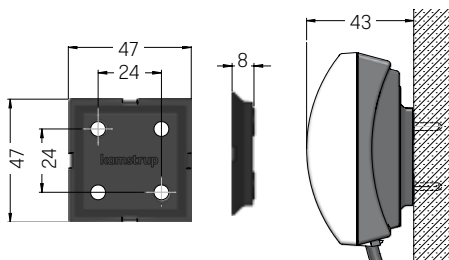
4.1 Kompaktmontage

Mätaren monteras direkt på flödesgivaren. Mätaren är förseglad från fabrik och om inte förseglingarna på mätarens baksida har brutits behövs därför inte någon ytterligare försegling. Finns risk för kondensering (t.ex. vid kylningstillämpningar) måste mätaren väggmonteras.



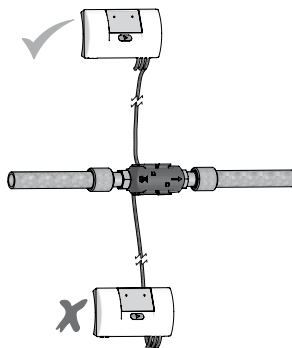
4.2 Väggmontage

Med väggfästet (3026-655.A) kan MULTICAL® 302 monteras direkt på en slät vägg. Använd fästet som mall för att märka ut och borra två 6 mm hål i väggen. Montera sedan väggbeslaget med skruvar och rawlpluggar.



4.3 Placering av integreringsverk

Om flödesmätaren ska monteras i en fuktig eller kondenserande miljö ska integreringsverket placeras högre än flödesmätaren.



5 Batterimatning

MULTICAL® 302 batterimatas med ett eller två A-batterier. Optimal batterilivslängd uppnås genom att hålla batteriets temperatur under 30 °C, t.ex. genom väggmontage.

Spänningen från ett litiumbatteri är i det närmaste konstant under hela batteriets livstid (c:a 3,65 V). Det går därför inte att avgöra batteriets återstående kapacitet genom att mäta dess spänning. Men infokod 128 anger att batterispänningen är för låg.

Batteriet kan och får inte laddas och får inte kortslutas. Uttjänta batterier ska lämnas in för vederbörlig destruktion, t.ex. till Kamstrup A/S. Mer information finns i dokumentet om hantering och avfallshantering av litiumbatterier [5510-408].

6 Testa funktionen

Gör en driftkontroll när energimätaren är färdigmonterad. Öppna termoreglage och ventiler för att upprätta vattenflöde genom värmesystemet. Tryck på knappen på fronten av MULTICAL® för att byta displayavläsning och kontrollera att de värden som visas för temperatur och vattenflöde är trovärdiga.

7 Infokod

MULTICAL® 302 övervakar ständigt ett antal viktiga funktioner. Om ett fel förekommer i mätsystem eller installation visas ett blinkande INFO som finns kvar på displayen tills felet har åtgärdats, oavsett vald display.

INFO stängs automatiskt av när felet har åtgärdats. För att ange aktuella fel i MULTICAL® kan man bläddra till infokoden i displayen. Detta är den visning där INFO inte blinkar, utan visas konstant.

Infokod	Beskrivning	Svarstid
0	Inget onormalt	-
1	Matningsspänningen har brutits	-
4	Temperaturgivare T2 utom mätområde	< 32 s.
8	Temperaturgivare T1 utom mätområde	< 32 s.
32	Temperaturskillnaden har fel polaritet	< 32 s och 0,05 m ³
128	För låg matningsspänning	< 10 s.
16	Flödesgivare med svag signal eller luft	< 32 s.
2	Flödesgivare med fel flödesriktning	< 32 s.

Om flera infokoder förekommer samtidigt visas summan av infokoderna. Om t.ex. båda temperaturgivarna är utanför mätområdet visas infokod 12 (infokoderna 4+8).

Infokod 4 och 8 anges när temperaturen faller under 0,00 respektive överstiger 155,00 °C. Infokod 4 och 8 anges även för kortslutna och frånkopplade givare.

OBS: Förekommer infokod 4 eller 8 avbryts mätarens energiberäkning och volymackumulering.

8 Kommunikation

MULTICAL® 302 kan levereras med eller utan kommunikation. M-Bus- eller trådlös M-Bus-modul är kommunikationstyper som kan användas.

8.1 M-Bus

Levereras mätaren med inbyggd M-Bus används M-Bus-protokoll enligt EN 13757-3:2013.

Anslutningen till M-Bus Master upprättas via den fasta M-Bus-kabeln. Anslutningen är polaritetsoberoende och M-Bus-gränssnittet är galvaniskt skilt från resten av mätaren.

M-Bus har primär, sekundär och förstärkt sekundär adressering. M-Bus-adressen anges när order läggs, men kan senare ändras i SETUP-slingan (se avsnitt 9, sidan 12).

8.2 Wireless M-Bus

Har mätaren inbyggd wireless M-Bus kan man välja mellan C1- och T1 OMS-läge. C1-läge används i anslutning till Kamstrups avläsningssystem och generellt för mätaravläsning genom drive-by. T1 OMS-läget används i anslutning till OMS-baserade stationära nätverk.

Mätaren har en intern antenn.

C1-läge

Protokoll enligt EN 13757-4:2013. Transmissionsintervall 16 sek. Individuell 128-bitars AES-kryptering.

T1 OMS-läge

Protokoll enligt EN13757-4:2013 och OMS Specification, Volume 2, Issue 3.0.1. Transmissionsintervall på 900 sek. Individuell 128-bitars AES-kryptering.

9 Inställningsläge

Vid leverans står mätaren i transportläge, vilket betyder att SETUP-slingan är tillgänglig.



Gå till SETUP-slingan genom att trycka på knappen på fronten i nio sekunder tills 3-SETUP visas.

Mätaren står kvar i SETUP-slingan tills knappen på fronten trycks in i fem sekunder. Men tack vare en tidsgräns lämnar mätaren SETUP-slingan och återgår till USER-slingan efter fyra minuter.

Nedan anges avläsningarna i SETUP-slingan, inklusive indexnummer:

SETUP-slinga		Indexnummer på displayen
1.0	Kundnummer (N° 1)	3-01
2.0	Kundnummer (N° 2)	3-02
3.0	Datum	3-03
4.0	Klockslag	3-04
5.0	Måldatum (MM.DD)	3-05
6.0	Flödesgivare: in- eller utlopp (A-kod)	3-06
7.0	Mätenhet och upplösning (kod B)	3-07
8.0	M-Bus primär adress (N° 31)	3-08
9.0	Genomsnittstid för max P och Q	3-09
10.0	θ_{hc} (kan endast ändras i mätartyp 6. Andra mätartyper visar 180 °C utan att det går att ändra)	3-10
11.0	Radio "ON" eller "OFF"	3-11
12.0	EndSetup	3-12

Efter fyra minuter utan att knappen tryckts in återgår mätaren till energiavläsning i USER-slingan.

Mätaren lämnar transportläget när den har registrerat den första integreringen, antingen vid 0,01 m³ (10 l) eller vid 0,001 m³ (1 l) – beroende på vilken upplösning som valts. Efter att transportläget avbrutits har man bara tillgång till SETUP-slingan om SETUP-förseglingen har brutits och kontaktpunkterna bakom förseglingen är kortslutna.



OBS: Möjligheten att få åtkomst av SETUP-slingan kan spärras när mätaren beställs.

9.1 Byta installationsplacering

Mätaren levereras konfigurerad antingen för montage i framledning eller i returledning. Inställning för mätarinstallationen kan ändras från inlopps- till utloppsmätare (och tvärtom): För detta används visning 3-06. Nu ska följande göras:

Inlopp (Inlet)

Är mätaren inställd som framledningmätare visas texten "inlopp". Tryck på knappen i två sekunder för att ändra inställning. 3-SEtUP visas ett kort ögonblick och därefter blinkar "Inlopp". Tryck en gång på knappen så visas "Utlopp". Tryck på knappen i två sekunder tills OK visas på displayen om du vill spara inställningen.



Utlopp (Outlet)

Är mätaren inställd som returledningmätare visas texten Utlopp. Ändra inställning genom att trycka på knappen i två sekunder. 3-SEtUP visas ett kort ögonblick och därefter blinkar Utlopp. Tryck en gång på knappen så visas Inlopp. Tryck på knappen i två sekunder tills OK visas på displayen om du vill spara inställningen.



9.2 Byta energienhet

Man kan byta energienhet. För att göra det följer du exemplet i avsnitt 9.1, sidan 13, men i stället för avläsning 3-06 ska avläsning 3-07 användas.

Byter man inställning för energienhet i slingan Setup ska man vara medveten om att ändringen kan påverka de mest signifikanta siffrorna på displayen. Om man exempelvis byter från GJ med två decimaler till GJ med tre decimaler, försvinner den mest signifikanta siffran. Sak samma gäller om man ändrar från kWh utan decimaler till kWh med en decimal. Omvänt försvinner den minst signifikanta siffran om man t.ex. ändrar från kWh med en decimal till kWh utan decimaler. Se nedanstående exempel:

GJ med två decimaler (B = 2)

Detta är ett exempel på hur energiavläsning E1 kan se ut – räknat i GJ.

Exempel 1



GJ med tre decimaler (B = 6)

Här har den mest signifikanta siffran försvunnit jämfört med exempel 1. I gengäld får man en högre upplösning.

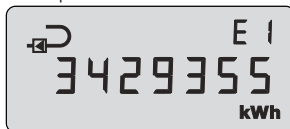
Exempel 2



kWh utan decimaler (B = 3)

Detta är ett exempel på hur energiavläsning E1 kan se ut – räknat i kWh.

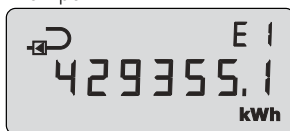
Exempel 3



kWh med en decimal (B = 7)

Här har den mest signifikanta siffran försvunnit jämfört med exempel 3. I gengäld får man en högre upplösning.

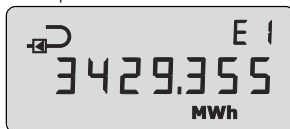
Exempel 4



MWh med tre decimaler (B = 4)

Detta är i princip samma upplösning som i exempel 3, men energin räknas nu i MWh.

Exempel 5



Energimätning

MULTICAL® 302 fungerar på följande sätt:

Flödesgivaren registrerar vilken mängd vatten i kubikmeter (m³) som cirkulerar genom värmesystemet.

Temperaturgivarna som sitter i in- och utloppsrören registrerar nedkylningen, dvs. skillnaden mellan in- och utloppstemperatur.

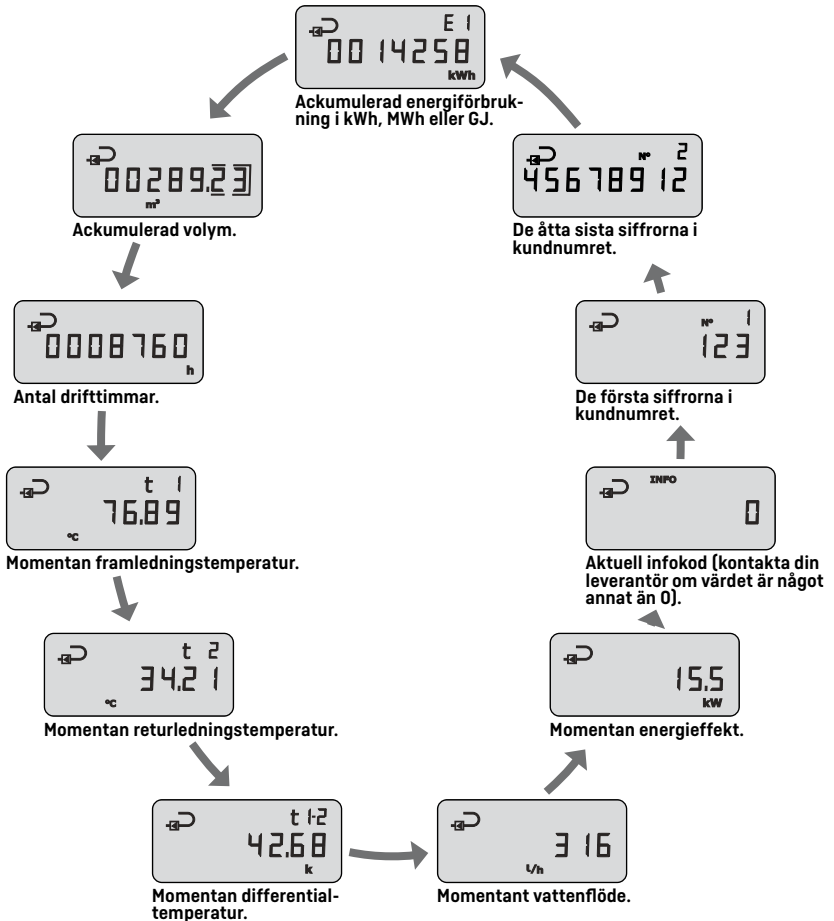
MULTICAL® 302 beräknar energiförbrukningen baserat på vattenvolym och temperaturdifferensen.

Avläsning

Displayen aktiveras genom att du trycker på knappen på integreringsverket. Tryck sedan på knappen en gång till för att byta till en annan visning.

Fyra minuter efter att knappen på integreringsverket senast tryckts in går mätaren automatiskt över till förbrukad/ackumulerad energi.

Displayvisningar



Användarhandbok

MULTICAL® 302

