

Andmeleht

MULTICAL® 302

Universaalne soojus- ja jahutusenergia arvesti, lihtne paigaldada ja kasutada

- Kohapeal konfigureeritav – kas peale- või tagasivoolule
- Metallist kuluandur rõhuklassile PN25, heakskiidetud kuni 130 °C
- Väike rõhukadu, kõikidel kuluanduritel alla 0,1 bar
- Dünaamiline ulatus kuni 1:1600 stardivooluhulgast kuni küllastuskuluni – 1:250 ($q_i; q_p$)



MID 2014/32/EU



EN 1434

DK-BEK 1178 – 06/11/2014



EN 1434



Contents

Arvesti funktsioonid	3
Programmimine ja taatlemine	7
Kommunikatsioon	8
Arvesti heakskiidetud andmed	11
Elektrilised andmed	12
Mehhaanilised andmed	13
Materjal	13
Täpsus	14
Tellimise üksikasjad	15
Mõõdud	16
Rõhukadu	18
Lisaseadmed	19

Kirjeldus

Rakendus

MULTICAL® 302 minimaalsed mõõdud võimaldavad selle kompaktselt ja mitmekülgse soojuse- ja jahutusarvesti paigaldamist kõikjale. Selleks, et saavutada ekraani optimaalset lugemist ka kõige kompaktsemates süsteemides, on arvesti paigaldamisel võimalik teda pöörata sobivasse asendisse.

Vastupidav metallist kuluandur talub pidevat temperatuuri kuni 130 °C, omab efektiivset kaitset kondensatsioonivee vastu ja on sobilik kasutamiseks paigaldistes tööühuga nii PN16 kui ka PN25.

Kuluandur on konstrueeritud kasutades Kamstrup'i unikaalset ultraheli tehnoloogiat, mis tagab seadmele äärmiselt pika tööea ka magnetiiti sisaldavates küttesüsteemides.

Funktsionaalsus

MULTICAL® 302 koosneb ultraheli mõõteprintsibiil töötavast kuluandurist, elektroonilisest arvestiplokist ja Pt 500 tüüpi andurite valitud paarist. Kõik need komponendid on eraldi kalibreeritud ja seejärel kokku monteeritud soojus-, jahutus- või kombineeritud soojuse/jahutusarvestiks, mida ei tohi üksteisest eraldada.

Arvesti lahutamatuks osaks on andmeloger, kus salvestakse arvesti kõik olulised näidud - viimased 960 tundi, 460 päeva, 24 kuud ja 15 aastat.

Paigaldamise ajal on võimalik arvestit konfigureerida paigaldamiseks kas pealevoolu- või tagasivoolutorule. Lisaks on võimalik ilma täiendavate töövahenditeta muuta veel ka energia mõõtühikut, ekraani resolutsiooni ning korrigeerida kuupäeva, kellaaega ja M-Bus aadressi.

Juhtmega või juhtmevaba M-Bus

MULTICAL® 302 paigaldamiseks juhtmega M-Bus võrku on saadaval tehases paigaldatud võrgukaabliga arvesti. Raadioside kasutamisel on aga arvesti varustatud režiimides C1 ja T1 OMS (vastab EN 13757) toimiva juhtmevaba M-Bus andmeedastusmooduliga.

M-Bus side on arvestist galvaaniliselt eraldatud ja sisaldab automaatset edastamiskiiruse valimist 300/2400 baudi, primaar/sekundaar adresseeringut ja kokkupõrke avastamist. Voolutarve on väiksem kui 1 laadimisüksus ja eraldi loetakse soojus- ja jahutusenergia registrid.

Juhtmevaba andmeside, Wireless M-Bus, vastab Euroopa standardile EN 13757-4, ja andmete telegrammi saab konfigureerida kas režiimile C1, T1 BSI või T1 OMS.

Andmeside on kaitstud 128 bitise AES krüpteeringuga.

Arvesti funktsioonid

Energia arvutamine

MULTICAL® 302 arvutab energiat võttes aluseks standardis EN 1434-1:2015 esitatud valemi, mis kasutab 1990 aastal välja antud rahvusvahelist temperatuuriskaalat (ITS-90) ja 16 bar rõhu määratlust.

Lihtsustatud kujul näeb energia arvutamise valem välja järgmiselt:
Energia = $V \times \Delta\Theta \times k$.

V arvesti läbinud soojuskandja maht

$\Delta\Theta$ mõõdetud temperatuuride vahe

k vee soojustehniline koefitsent

Arvesti arvutab energiat alati [Wh], mis seejärel konverteeritakse ümber valitud mõõtühikusse.

E [Wh] =	$V \times \Delta\Theta \times k \times 1,000$
E [kWh] =	$E \text{ [Wh]} / 1,000$
E [MWh] =	$E \text{ [Wh]} / 1,000,000$
E [GJ] =	$E \text{ [Wh]} / 277,780$
E [Gcal] =	$E \text{ [Wh]} / 1,163,100$



Rakendused

MULTICAL® 302 kasutab oma töös 4 erinevat energia valemit, E1, E3, E8 ja E9. Sõltumata arvesti konfiguratsioonist arvutatakse kõik erinevad energiad paralleelselt iga integratsiooniga.

Neli energia liiki arvutatakse järgmiselt,

$E1=V1(T1-T2)k$	Soojusenergia (kuluandur V1 peale- või tagasivoolul)
$E3=V1(T2-T1)k$	Jahutusenergia (kuluandur V1 peale või tagasivoolul)
$E8=m^3 \times T1$	Keskmine temperatuur (pealevool)
$E9=m^3 \times T2$	Keskmine temperatuur (tagasivool)

See võimaldab MULTICAL® 302 arvutada soojus- ja jahutusenergiat enamikes rakendustes. Kõik energialiigid logitakse ja sõltuvalt arvesti konfiguratsioonist on neid võimalik ka kuvada arvesti ekraanil.

Vooluhulga mõõtmine

Sõltuvalt konfiguratsioonist, arvutab MULTICAL® 302 hetkelist vooluhulka kas iga nelja või kahe sekundi järel.



Võimsuse mõõtmine

MULTICAL® 302 arvutab hetkvõimsuse tuginedes hetkelisele vooluhulgale ja viimase integratsiooni käigus mõõdetud temperatuuride vahele.

Infot hetkelise võimsuse kohta uuendatakse sõltuvalt arvesti konfiguratsioonist, kas iga 32 või 8 sekundi järel.



Arvesti funktsioonid

Maksimaalne vooluhulk ja võimsus

MULTICAL® 302 registreerib maksimaalse vooluhulga ja maksimaalse võimsuse väärtused nii aasta kui ka kuu põhiselt. Registreeritud väärtuseid saab lugeda andmeside kaudu või siis ekraanilt tehnilisest ahelast "Tech loop".

Kõik maksimumväärtused on arutatud kui paljude hetkvooluhulga või hetkvõimsuse mõõtmiste kõrgeim keskmine. Kõikide arvutuste jaoks kasutatav keskmistamise periood valitakse vahemikust 1 ... 1440 min.

Temperatuuri mõõtmine

Peale- ja tagasivoolutemperatuure mõõdetakse kahesoonealise, Pt 500 tüüpi valitud andurpaariga.

Mõõteahel sisaldab kõrgresolutsiooniga analoog-digitaal konverterit temperatuurivahemikuga 0,00 °C kuni 155,00 °C.

Lisaks energia arvutamiseks kasutatavatele hetkelistele soojuskandja temperatuuridele on võimalik ekraanil kuvada ka aasta ja kuu keskmiseid temperatuure.

Ekraani funktsioonid

MULTICAL® 302 on varustatud kergesti loetava LCD ekraaniga, mis sisaldab 8 numbrikohta, mõõtühikuid ja infovälja. Energia ja mahu näit kuvatakse seitsmekohalise numbrina koos mõõtühikuga, samas 8 numbriga kuvatakse ekraanil näiteks arvesti seerianumber.

Arvesti ekraanil kuvatakse peamise näiduna tarbitud energia kogus. Arvesti esipaneelil oleva nupu aktiveerimisel kuvatakse arvesti ekraanil teised näidud. Peale nelja minuti möödumist viimasest nupu aktiveerimisest pöördub arvesti automaatselt tagasi tarbitud energia kuvamise režiimi ja kui sellele järgneva nelja minuti jooksul arvesti esipaneelil olevat nuppu ei aktiveerita, siis voolu säästmiseks lülitub arvesti ekraan välja.

Arvesti kasutab nelja erineva kasutustaseme jaoks nelja erinevat ahelat:

- User loop
- Tech loop
- Setup loop
- Test loop

Korraga saab kuvada ainult ühte ahelat



Arvesti funktsioonid

User loop

User loop mis kuvatakse ekraanil pärast arvesti paigaldamist ja toimimist normaalolekus on kasutaja tasand. Kasutaja tasand sisaldab arvesti legaalseid ja enimkasutatavaid näite. Kasutaja tasand on mõeldud eelkõige arvesti kasutajale.



1-USER

Tech loop

Tech loop tasand on mõeldud eelkõige tehnikutele ja teistele isikutele, kes on huvitatud täiendavate andmete vaatamisest. Tehnilises ahelas kuvatakse nii kõik legaalsed registrid kui ka teised olulised registrid nagu näiteks logitud andmed.



2-TECH

Setup loop

Setup loop sisaldab kõike mida arvestis on võimalik muuta. Seadistamise tasandis on võimalik muuta järgmiseid suurusid:

- Kliendinumbr
- Kuupäev
- Kellaeg
- Kontrollkuupäev
- Kuluanduri paigalduskoht (pealevool/tagasivool)
- Energia mõõtühik/resolutsioon
- Primaarne M-Bus aadress
- Maks. väärtuste keskmistamisaeg
- Küte/jahutus ümberlülitamine
- Raadio (sees/väljas)



3-SETUP

Test loop

Test loop on ette nähtud kasutamiseks laboritele ja teistele spetsialistidele kes tegelevad arvestite kalibreerimise ja taatlemisega.



4-TEST

Arvesti funktsioonid

Infokoodid

MULTICAL® 302 jälgib pidevalt terve rea tähtsate funktsioonide tööd. Kui mõõtesüsteemis või installatsioonis ilmneb viga, ilmub ekraanile vilkuv "INFO". Väli "INFO" vilgub ekraanil seni, kuni viga mis põhjustas veakoodi ilmumise ei ole kõrvaldatud, hoolimata sellest millist lugemist kuvatakse. Väli "INFO" lõpetab vilkumise kui viga on kadunud.

Infojuhtumite luger näitab mitu korda infokood on muutunud.

Infologer salvestab 50 viimast muutust, millest 36 viimast muutust on võimalik lugeda arvesti ekraanilt.

Infokood	Kirjeldus	Reaktsiooniaeg
0	Kõrvalekaldeid ei ole	-
1	Toitepinge on katkestatud	-
4	Temperatuuri andur T2 väljaspool mõõtepiirkonda	< 32 sec.
8	Temperatuuri andur T1 väljaspool mõõtepiirkonda	< 32 sec.
32	Temperatuuride vahe vale polaarsus	< 32 sec. and 0.05 m ³
128	Liiga madal toitepinge	< 10 sec.
16	Kuluanduri signal liiga nõrk (õhk kuluanduris)	< 32 sec.
2	Vale voolamissuund	< 32 sec.

Andmelogerid

MULTICAL® 302-l on püsimälu (EEPROM), kus salvestatakse erinevate andmelogerite väärtused.

MULTICAL® 302 salvestab tulemused iga-aastaste ja igakuiste logide põhjal sihtkuupäevade põhjal. Kaks korda aastas lugemiseks on võimalik luua kaks sihtkuupäeva.

Arvesti sisaldab järgmiseid logereid:

Andmete logimise intervall	Andmete logimise ulatus	Logitud andmete väärtused
Aasta loger	15 aastat	Arvesti register
Kuu loger	24 kuud	Arvesti register
Päeva loger	460 päeva	Arvesti register
Tunni loger	960 tundi	Arvesti register
Info loger	50 juhtumit (36 juhtumit kuvatakse arvesti ekraanil)	Infokood ja kuupäev
Konfiguratsiooni loger	25 konfiguratsiooni muudatust	Uus konfiguratsioon ja kuupäev

Toide

MULTICAL® 302 on saadava varustatuna kas 1 või 2 A-tüüpi toiteallikaga,

- 1 x A-tüüpi liitium patarei on ette nähtud MULTICAL® 302 6-8 aastaseks toimimiseks.
- Kui valitakse 2 x A-tüüpi liitium patareid, siis on MULTICAL® 302 tööiga 12-16 aastat.

Programmeerimine ja taatlemine

Programm METERTOOL MULTICAL® 302 on Windowsi põhine tarkvara, mis sisaldab võimalusi arvesti programmeerimiseks. Lisaks programmeerimisele on selle tarkvaraga võimalik veel arvestit testida ja taadelda. Täiendava teabe saamiseks võtke ühendust Kamstrup A/S-iga.



Kommunikatsioon

MULTICAL® 302 pakub kahte erinevat kommunikatsiooni võimalust - juhtmega M-Bus või juhtmevaba M-Bus.

Juhtmega M-Bus

Kui arvesti on varustatud sisseehitatud juhtmega M-Bus mooduliga, siis kasutatakse standardile EN 13757-3:2013 vastavat M-Bus protokollit. Ühendus M-Bus Masteriga luuakse kasutades tehases arvestiga ühendatud 2 soonelist kaablit. Polaarsus arvesti ühendamisel ei ole oluline ja M-Bus liides on arvestist galvaaniliselt eraldatud.

Infovahetamise kiirus koos automaatse edastamiskiiruse tuvastamisega on 300 või 2400 baudi. Toetatakse nii primaarset kui ka sekundaarset adresseeringut. Voolutarve: 1 laadimisüksus (1,5 mA).

Läbi M-Bus'i on võimalik lugeda järgmiseid andmeid:

M-Bus andmete päis	Hetkelised andmed	Kontrollkuupäeva andmed*	Arvesti andmed
M-Bus ID	Soojusenergia E1	Soojusenergia E1	Seerianumber
Valmistaja ID	Jahutusenergia E3	Jahutusenergia E3	Kliendinumber 1
Versioon	Energia E8 = m ³ x T1	Energia E8 = m ³ x T1	Kliendinumber 2
Seadme tüüp	Energia E9 = m ³ x T2	Energia E9 = m ³ x T2	Konfig. number 1
Access loendur	Maht V1	Maht V1	Konfig. number 2
Olek	Töötunniloendur	Maks. võimsus	Arvesti tüüp
Konfiguratsioon	Veakoodi töötunniloendur	Maks. kulu	Tarkvara parandus
	T1	Kontrollkuupäev	
	T2		
	T1-T2		
	Hetkeline võimsus		
	Käesoleva kuu maks. võimsus*		
	Hetkeline kulu		
	Käesoleva kuu maks. kulu*		
	Infokood		
	Kuupäev/kellaaeg		

* Kuu andmed edastatakse vaikimisi. M-Bus käsu abil on võimalik muuta aasta andmeteks.

Üksikasjalikumad teavet leiata tehnilisest kirjeldusest MULTICAL® 302 M-Bus käsitlevast peatükist.

Kommunikatsioon

Juhtmevaba M-Bus

Kui arvesti on varustatud sisseehitatud juhtmevaba M-Bus mooduliga, siis on võimalik valida režiimide C1, T1 BSI või T1 OMS vahel.

Režiim C1 on kasutusel Kamstrupi lugemissüsteemides ja nn. "sõida mööda" arvestite lugemisel.

Režiimi T1 BSI/T1 OMS kasutatakse OMS-põhistes kohtvõrkudes. Arvesti on varustatud sisemise antenniga.

Režiim C1

Protokoll vastavalt standardile EN 13757-4:2013. Edastamise intervall: 16 sek. Individuaalne 128 bitine AES krüpteering.

Režiim C1 andmepaketid

Soojusarvesti HH= 01 või 02	Soojusarvesti HH= 11 või 12	Jahutusarvesti	Soojus-/jahutusarvesti
Päis	Päis	Päis	Päis
Valmistaja ID	Valmistaja ID	Valmistaja ID	Valmistaja ID
Seerianumber	Seerianumber	Seerianumber	Seerianumber
Versioon	Versioon	Versioon	Versioon
Olek	Olek	Olek	Olek
Töötunniloendur	Töötunniloendur	Töötunniloendur	Töötunniloendur
Praegused andmed	Hetkelised andmed	Hetkelised andmed	Hetkelised andmed
Soojusenergia E1	Soojusenergia E1	Jahutusenergia E3	Soojusenergia E1
Maht V1	Infokood	Maht V1	Jahutusenergia E3
Võimsus		Võimsus	Võimsus
Infokood		Infokood	Infokood
Kontrollkuupäeva andmed*	Kontrollkuupäeva andmed*	Kontrollkuupäeva andmed*	Kontrollkuupäeva andmed*
Kuupäev	Kuupäev	Kuupäev	Kuupäev
Möödunud kuu soojusenergia E1 või	Soojusenergia E1 Maht V1	Möödunud kuu jahutusenergia E3 või	Möödunud kuu soojusenergia E1 Möödunud kuu jahutusenergia E3
Möödunud aasta soojusenergia E1	Energia $m^{3*}T1=$ E8 Energia $m^{3*}T2=$ E9 Viimase kuu või viimase aasta*	Möödunud aasta jahutusenergia E3	või Möödunud aasta soojusenergia E1 Möödunud aasta jahutusenergia E3

* Kuu või aasta andmed, olenevalt HH konfiguratsioonist.
Täiendavat infot leiate MULTICAL® 302 tehnilisest kirjeldusest.

Kommunikatsioon

Režiim T1 BSI

Protokoll vastavalt standardile EN13757-4:2013 ja OMS spetsifikatsioonile, köide 2, väljaanne 4, turvaprofiil B.

Edastamise intervall 16 sek. Individuaalne 128 bitine AES krüpteering.

Režiim T1 BSI andmepaketid

Soojusarvesti	Jahutusarvesti	Soojus-/jahutusarvesti
Päis	Päis	Päis
Seadme tüüp	Seadme tüüp	Seadme tüüp
Valmistaja ID	Valmistaja ID	Valmistaja ID
Seerianumber	Seerianumber	Seerianumber
Versioon	Versioon	Versioon
Olek	Olek	Olek
Praegused andmed	Praegused andmed	Praegused andmed
Soojusenergia E1	Jahutusenergia E3	Soojusenergia E1
Maht V1	Maht V1	Maht V1
Info bitid	Info bitid	Info bitid
Vooluhulk	Vooluhulk	Vooluhulk
t1	t1	t1
t2	t2	t2
Võimsus	Võimsus	Võimsus
Kuupäev	Kuupäev	Kuupäev
Kontrollkuupäeva andmed*	Kontrollkuupäeva andmed*	Kontrollkuupäeva andmed*
Soojusenergia E1 eelmisel kuul	Jahutusenergia E3 eelmisel kuul	Soojusenergia E1 eelmisel kuul
Eelmise kuu maht V1	Eelmise kuu maht V1	Eelmise kuu maht V1
Maksimaalne vooluhulk V1 eelmisel kuul või	Maksimaalne vooluhulk V1 eelmisel kuul või	Maksimaalne vooluhulk V1 eelmisel kuul või
Soojusenergia E1 eelmisel kuul	Jahutusenergia E3 eelmisel kuul	Soojusenergia E1 eelmisel kuul
V1 maht eelmisel aastal	V1 maht eelmisel aastal	V1 maht eelmisel aastal
Maksimaalne vooluhulk V1 eelmisel aastal	Maksimaalne vooluhulk V1 eelmisel aastal	Maksimaalne vooluhulk V1 eelmisel aastal

* Kuu või aasta andmed, olenevalt HH konfiguratsioonist.
Täiendavat infot leiate MULTICAL® 302 tehnilisest kirjeldusest.

Kommunikatsioon

Režiim T1 OMS

Protokoll vastavalt standardile EN13757-4:2013 ja OMS spetsifikatsioonile, köide 2, väljaanne 3.0.1, turvaprofil A.

Edastamise intervall 15 min. Individuaalne 128 bitine AES krüpteering.

Režiim T1 OMS andmepaketid

Soojusarvesti	Jahutusarvesti	Soojus-/jahutusarvesti
Päis	Päis	Päis
Seadme tüüp	Seadme tüüp	Seadme tüüp
Valmistaja ID	Valmistaja ID	Valmistaja ID
Seerianumber	Seerianumber	Seerianumber
Versioon	Versioon	Versioon
Olek	Olek	Olek
Praegused andmed	Praegused andmed	Praegused andmed
Soojusenergia E1	Jahutusenergia E3	Soojusenergia E1
Maht V1	Maht V1	Jahutusenergia E3
Võimsus	Võimsus	Maht V1
Kulu	Kulu	Võimsus
T1	T1	Kulu
T2	T2	T1
Töötunniloendur	Töötunniloendur	T2
Kuupäev	Kuupäev	Töötunniloendur
Infokood	Infokood	Kuupäev
		Infokood
Kontrollkuupäeva andmed*	Kontrollkuupäeva andmed*	Kontrollkuupäeva andmed*
Soojusenergia E1 möödunud kuul	Jahutusenergia E3 möödunud kuul	Soojusenergia E1 möödunud kuul
Maht V1 möödunud kuul	Maht V1 möödunud kuul	Jahutusenergia E3 möödunud kuul
või	või	Maht V1 möödunud kuul
Soojusenergia E1 möödunud aastal	Jahutusenergia E3 möödunud aastal	või
Maht V1 möödunud aastal	Maht V1 möödunud aastal	Soojusenergia E1 möödunud aastal
Kontrollkuupäev	Kontrollkuupäev	Jahutusenergia E3 möödunud aastal
		Maht V1 möödunud aastal
		Kontrollkuupäev

* Kuu või aasta andmed, olenevalt HH konfiguratsioonist.
Täiendavat infot leiate MULTICAL® 302 tehnilisest kirjeldusest.

Arvesti heakskiidetud andmed

EL-i direktiivid	Mõõteseadmete direktiiv Madalpinge direktiiv Elektromagnetilise ühilduvuse direktiiv Surveseadmete direktiiv RoHS direktiiv
Standardid	EN 1434:2015
Soojusarvesti	Tüübikinnitus: DK-0200-MI004-031 Temperatuurivahemik θ : 2 °C...150 °C Erinevuse vahemik $\Delta\theta$: 3 K...130 K
Jahutusarvesti	Tüübikinnitus: TS27.02.001 Temperatuurivahemik θ : 2 °C...150 °C Erinevuse vahemik $\Delta\theta$: 3 K...85 K Approval: PTB TR K7.2 (22.72/13.04) Temperatuurivahemik θ : 2 °C...150 °C Erinevuse vahemik $\Delta\theta$: 3 K...85 K
Täpsus	Arvesti: $E_c = \pm (0.5 + \Delta\theta_{\min}/\Delta\theta) \%$ Kuluandur: $E_q = \pm [2 + 0.02 q_r/q_i]$, but not exceeding $\pm 5 \%$
Dünaamiline vahemik $q_i; q_p$	1:250 ja 1:100
Temperatuuri andurid	Tüüp 302-T: Pt500 – EN 60 751, 2 sooneline juhtmega ühendus
EN 1434 tähistus	Täpsusklass 2 ja 3 / Keskkonnaklass A 5 ... 55 C keskkond kus ei toimu kondenseerumist, paigaldus siseruumides
MID tähistus	Mehhaaniline keskkond: Klass M1 ja M2 Elektromagnetiline keskkond: Klass E1

Märgitud miinimumtemperatuurid on seotud ainult tüübikinnitusega. Arvesti töö ei katke ka madalamatel temperatuuridel, seega mõõdab arvesti kuni temperatuurini 0,01 °C ja 0,01 K

Tüübinumber	Nom. kulu q_p [m ³ /h]	Maks. kulu q_s [m ³ /h]	Min. seiskumine [l/h]	Küllastusvooluhulk [m ³ /h]	Rõhukadu $\Delta p @ q_p$ [bar]	Keermes- ühendus arvestil	Pikkus [mm]
302Txxxxx10xxx	0.6	1.2	3	3.0	0.03	G½B	110
302Txxxxx11xxx	0.6	1.2	3	3.0	0.03	G½B	130
302Txxxxx12xxx	0.6	1.2	3	3.0	0.03	G½B	165
302Txxxxx40xxx	1.5	3.0	3	5.0	0.09	G½B	110
302Txxxxx41xxx	1.5	3.0	3	5.0	0.09	G½B	130
302Txxxxx42xxx	1.5	3.0	3	5.0	0.09	G½B	165
302Txxxxx70xxx	1.5	3.0	3	5.0	0.09	G1B	130
302Txxxxx71xxx	1.5	3.0	3	5.0	0.09	G1B	190
302Txxxxx72xxx	1.5	3.0	3	5.0	0.09	G1B	220
302TxxxxxA0xxx	2.5	5.0	5	7.0	0.09	G1B	130
302TxxxxxA1xxx	2.5	5.0	5	7.0	0.09	G1B	190
302TxxxxxA2xxx	2.5	5.0	5	7.0	0,09	G1B	220

Elektrilised andmed

Arvesti andmed

Tüüpiline täpsus	Arvesti: $E_c = \pm [0,15 + 2/\Delta\Theta] \%$ Andurite paar: $E_r = \pm [0,4 + 4/\Delta\Theta] \%$
Ekraan	LCD – 7 (8) numbrit kõrgusega 6 mm
Resolutsioon	9999.999 – 99999.99 – 999999.9 – 9999999
Energia ühikud	MWh – kWh – GJ
Andmeloger (EEPROM)	Interval log: 960 tundi, 460 päeva, 24 kuud, 15 aastat Event log: 50 Info events, 25 Configuration events
Kell/kalender	Kell, kalender, liigaasta kompensatsioon, kontrollkuupäev
Andmeside	KMP protokoll koos optiliseks andmesideks kasutatava CRC 16
M-Bus	Protokoll vastavalt EN 13757-3:2013, infovahetamise kiirus koos automaatse edastamiskiiruse tuvastamisega on 300 ja 2400 baudi. Voolutarve: 1 laadimisüksus (1,5 mA). 1,5 m pikkune 2-e sooneline kaabel. Polaarsus pole oluline..
Juhtmevaba-Bus	Režiim C1 protokoll vastavalt EN 13757-4:2013. Individuaalne 128 bitine AES krüpteering. Edastamise intervall: 16 sek. Edastamissagedus: 868,95 MHz Režiim T1 BSI protokoll vastavalt standardile EN13757-4: 2013 ja OMS spetsifikatsioon, 2. köide, v. 4. Individuaalne 128-bitine AES-i krüptimine, turvaprofiil B. Edastusintervall: 16 sek. Edastussagedus: 868,95 MHz Režiim T1 OMS-protokoll vastavalt standardile EN13757-4: 2013 ja OMS spetsifikatsioon, 2. köide, v. 3. Individuaalne 128-bitine AES-i krüpteerimine, turvaprofiil A. Edastusintervall: 15 min. Edastussagedus: 868,95 MHz
Temperatuuri andurite võimsus	< 0.5 μ W RMS
Toide	3.6 VDC \pm 0.1 VDC
EMC andmed	Vastab EN 1434 klass A (MID klass E1)

Temperatuuri mõõtmine				
2-juhtmeline Pt500	T1 Pealevoolu temperatuur	T2 Tagasivoolu temperatuur	$\Delta\Theta$ (T1-T2) Kütte mõõtmine	$\Delta\Theta$ (T2-T1) Jahutuse mõõtmine
Mõõtepiirkond	0.00...155.00 °C	0.00...155.00 °C	0.01...155.00 K	0.01...155.00 K

Patarei	3,65 VDC, 1 x A-tüüpi liitiumpatarei	3,65 VDC, 2 x A-tüüpi liitiumpatarei
Aku eluiga*	8 aastat @ $t_{BAT} < 30$ °C 6 aastat @ $t_{BAT} < 45$ °C	16 aastat @ $t_{BAT} < 30$ °C 12 aastat @ $t_{BAT} < 45$ °C
Liitiumi sisaldus	0.96 g	2 x 0.96 g
Transpordi klass	Ei kohaldata ohtlike aineid sisaldavate kaupade eeskirju	
Väljaspool Ameerika Ühendriike	Piiranguteta transport/Ei ole määratud klassi 9	
Ameerika Ühendriikide piires	Kuulub kategooriasse „väike primaarne mittelaetav liitiumpatarei“	

* Aku eluiga väheneb tingituna sagedasest andmeside kasutamisest ja aku kõrgest temperatuurist.

Mehhaanilised andmed

Keskkonnaklass Vastab EN 1434 klass A ja MID klass E1 ja M2

	Kaitseklass	Ümbritseva keskkonna temperatuur	Keskkonnaklass	
Arvesti	IP65	5...55 °C	Mittekondenseeruv	Siseruumid (suletud koht)
Kuluandur ja temperatuuri andurite paar	IP68		Kondenseeruv	

Vaheaine temperatuurid

Soojusarvestid 302-T 2...130 °C

Jahutuse arvestid 302-T 2...130 °C

Soojus- jahutuse arvestid 302-T 2...130 °C

Jahutuse arvestid 302-C 2...50 °C

Vaheaine kuluanduris Vesi

Ladustamistemperatuur -25...60 °C (tühja kuluanduriga)

Rõhuklass (keermesühendus) PN16 ja PN25

Kaal 0,7 kuni 1,1 kg sõltuvalt kuluanduri suuruselt ja torupikendusest

Kuluanduri kaabel 1,2 m (kaabel ei ole eemaldatav)

Temperatuuri andurite kaablid 1,5 m (kaablid ei ole eemaldatavad)

Et vältida kondensaadi tekkimist arvutusplokkis, tuleb olukorras, kus soojuskandja temperatuur on madalam kui ümbritseva keskkonna temperatuur, arvutusplokk paigaldada seinale.
Kui soojuskandja temperatuur kuluanduris tõuseb üle 90 °C, siis selleks, et vältida arvesti ülekuumenemist tuleb ta paigaldada seinale. Lliga kõrge temperatuur lühendab patarei eluiga.

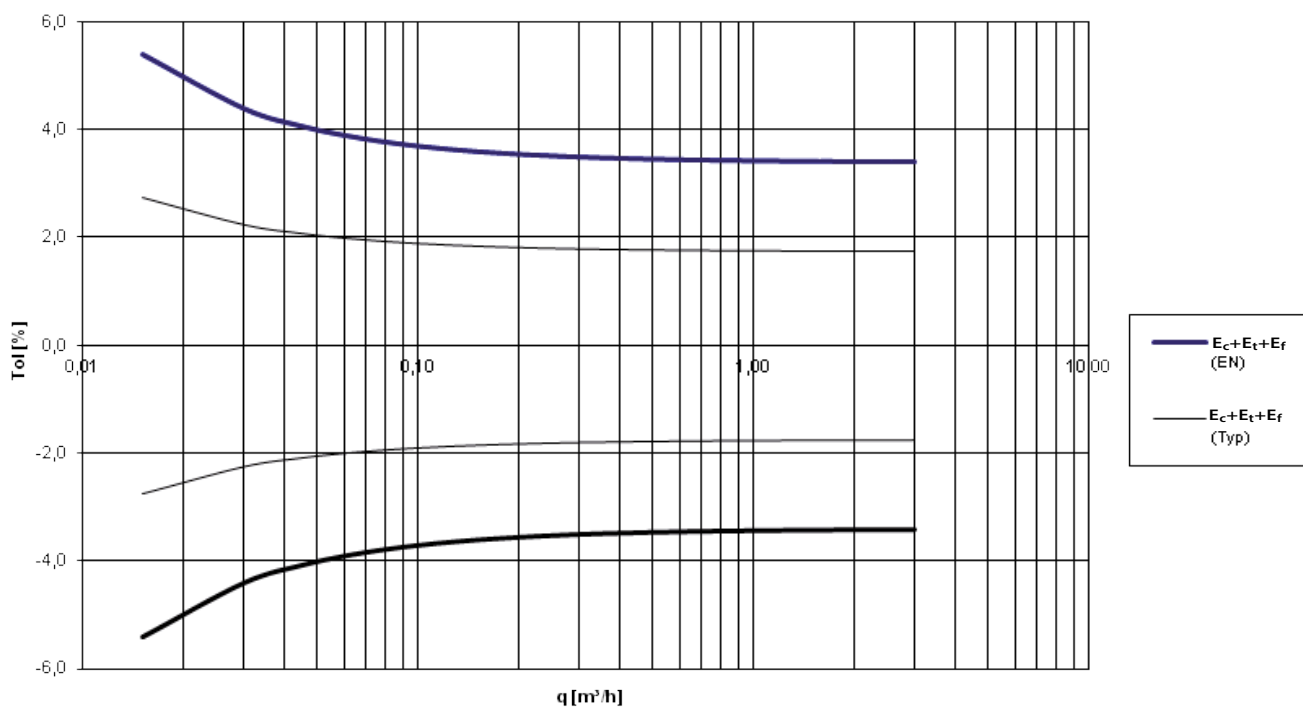
Materjal

We Veega kokkupuutuvad osad tted parts	Kuluanduri korpus	Kuumpressitud tsingikaokindel messing (CW 602N)
	Diafragmad	Roostevabateras, W.no. 1.4404
	O-rõngastihendid	EPDM
	Mõõtetoru	Termoplastik, PES
	Peeglid	Termoplastik, PES 30 % GF ja roostevabateras, W.no. 1.4306
Kuluanduri kaas	Termoplastik, PC 20 % GF	
Kinnitusklamber	Termoplastik, PC 20 % GF	
Arvesti korpus	Kaas	Thermoplastic, PC 10 % GF
	Põhi	Thermoplastic, ABS with TPE gaskets (thermoplastic elastomer)
Kaablid	Kuluandur	Sisemise teflonisolatsiooniga silikoonkaabel
	Temperatuur	Sisemise teflonisolatsiooniga silikoonkaabel
	M-Bus	Sisemise teflonisolatsiooniga silikoonkaabel

Täpsus

Soojusarvesti komponendid	MPE vastavalt EN 1434-1	MULTICAL® 302, tüüpiline täpsus
Kuluandur	$E_f = \pm [2 + 0.02 q_p/q] \%$	$E_f = \pm [1 + 0.01 q_p/q] \%$
Arvesti	$E_c = \pm [0.5 + \Delta\Theta_{\min}/\Delta\Theta] \%$	$E_c = \pm [0.15 + 2/\Delta\Theta] \%$
Temperatuuri andurite paar	$E_t = \pm [0.5 + 3 \Delta\Theta_{\min}/\Delta\Theta] \%$	$E_t = \pm [0.4 + 4/\Delta\Theta] \%$

MULTICAL® 302 q_p 1,5 m³/h @ $\Delta\Theta$ 30K



Tellimise üksikasjad

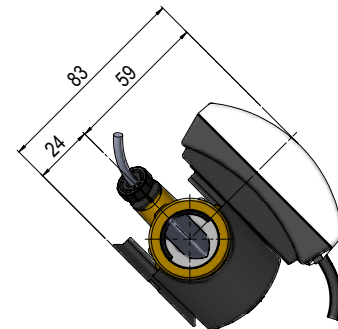
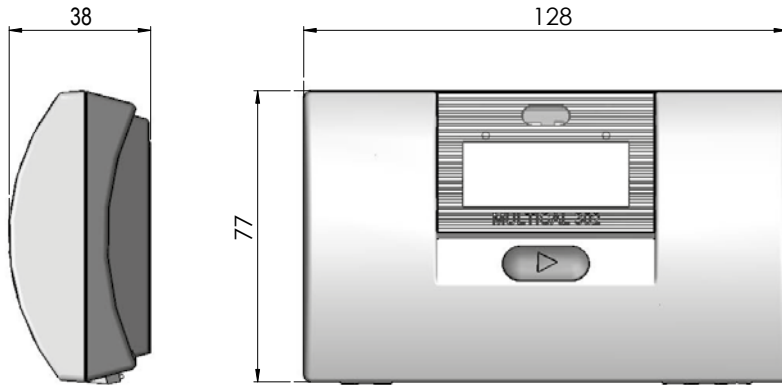
MULTICAL® 302		Tüüp 302		<input type="checkbox"/>	<input type="checkbox"/>	<input type="checkbox"/>	<input type="checkbox"/>	<input type="checkbox"/>	<input type="checkbox"/>	<input type="checkbox"/>	<input type="checkbox"/>
Põhiversioon											
Pt500 soojusarvesti ja soojus-/jahutusearvesti		T									
Pt500 jahutusearvesti		C									
Kommunikatsioon											
Ilma kommunikatsioonita			00								
M-Bus (koos 1,5 m tehases paigaldatud kaabliga)			20								
M-Bus (koos 2,0 m tehases paigaldatud kaabliga)			21								
Juhtmevaba M-Bus, 868 MHz (konfigureeritavad režiimid C1, T1 BSI või T1 OMS)			30								
Toide											
6-8 aastase tööeaga patarei, normaalse reaktsioonijaga arvesti										1	
12-16 aastase tööeaga patarei, normaalse reaktsioonijaga arvesti											2
6-8 aastase tööeaga patarei, kiire reaktsioonijaga arvesti											3
Temperatuuri andurid											
1,5 m kaabliga Pt500 temperatuuri andurid, \varnothing 5,2 mm, komposiidist ühendusmutritega											Q9
1,5 m kaabliga Pt500 temperatuuri andurid, \varnothing 5,2 mm, messingist ühendusmutritega											QF
Kuluandur											
q_p [m³/h]	Ühendus	Pikkus [mm]									
0,6	G¾B (R½)	110									10
	DN 15									Koos pikendusega kuni 130 mm	11
										Koos pikendusega kuni 165 mm	12
1,5	G¾B (R½)	110									40
	DN 15									Koos pikendusega kuni 130 mm	41
										Koos pikendusega kuni 165 mm	42
1,5	G1B (R¾)	130									70
	DN 20									Koos pikendusega kuni 190 mm	71
										Koos pikendusega kuni 220 mm	72
2,5	G1B (R¾)	130									A0
	DN 20									Koos pikendusega kuni 190 mm	A1
										Koos pikendusega kuni 220 mm	A2
Arvesti tüüp											
Soojusarvesti (MID moodul B + D)										θ_{hc} = OFF	2
Soojus-/jahutusearvesti (MID-moodul B + D ja TS27.02 + DK268)										θ_{hc} = OFF	3
Soojusarvesti (riiklikud kinnitused)										θ_{hc} = OFF	4
Jahutusearvesti (TS27.02 + DK268)										θ_{hc} = OFF	5
Soojus-/jahutusearvesti										θ_{hc} = ON	6
Maakood (keel arvesti sildil jne.) Võib kasutada ka tähti.											XX

Mõõdud

Kõik mõõdud on [mm]

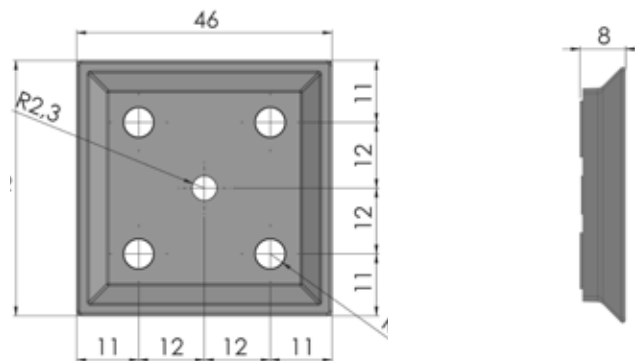
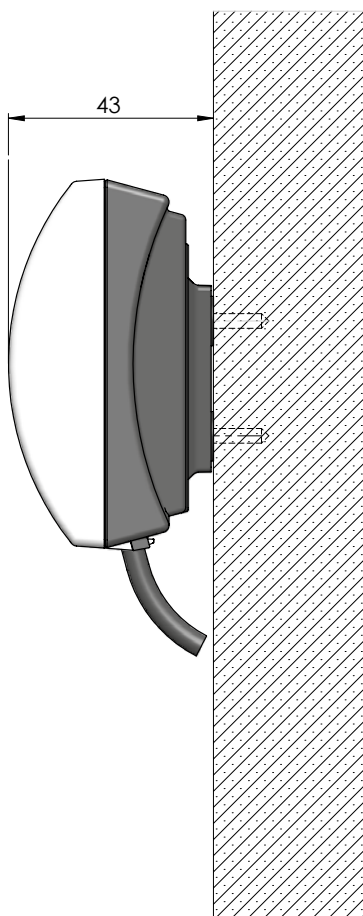
Arvesti

MULTICAL® 302 koos kuluandurile paigaldatud arvestiga

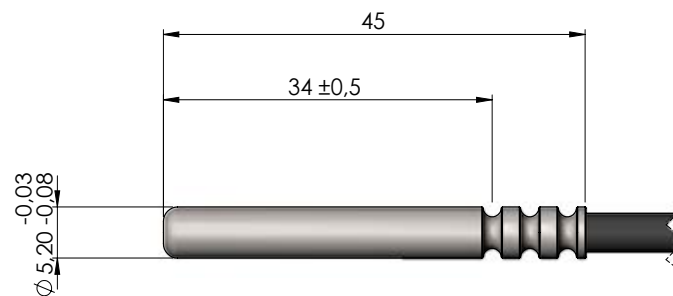


Seinale paigaldatud arvesti

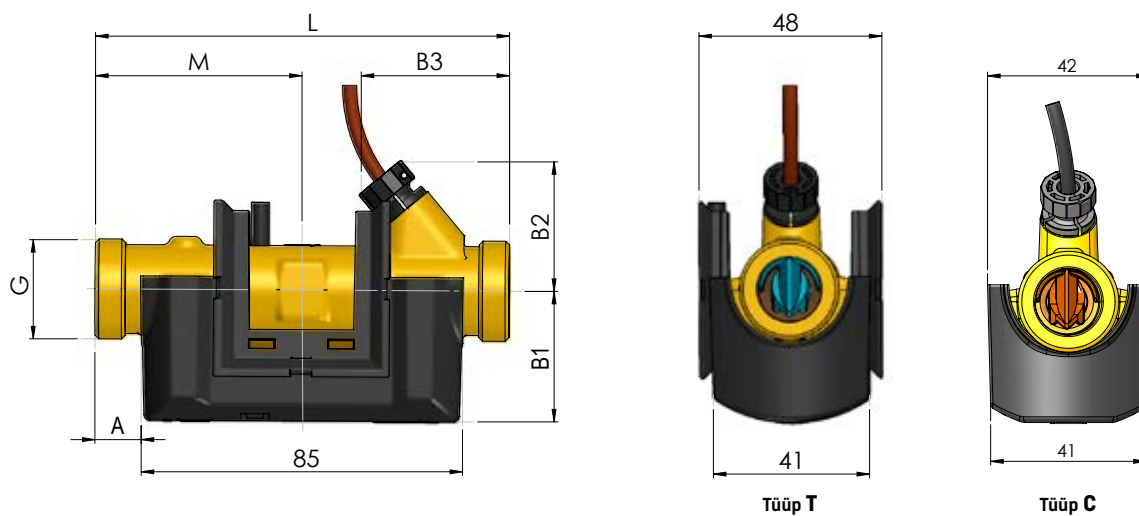
Klamber arvesti paigaldamiseks seinale



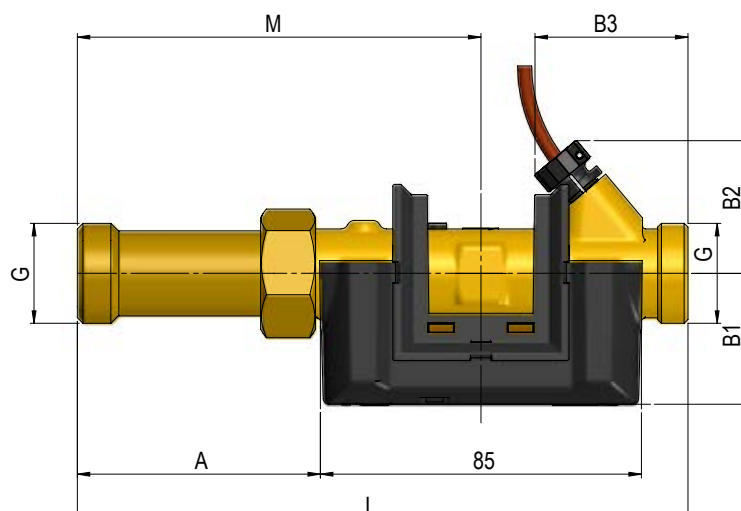
Temperatuuri andur



Mõõdud



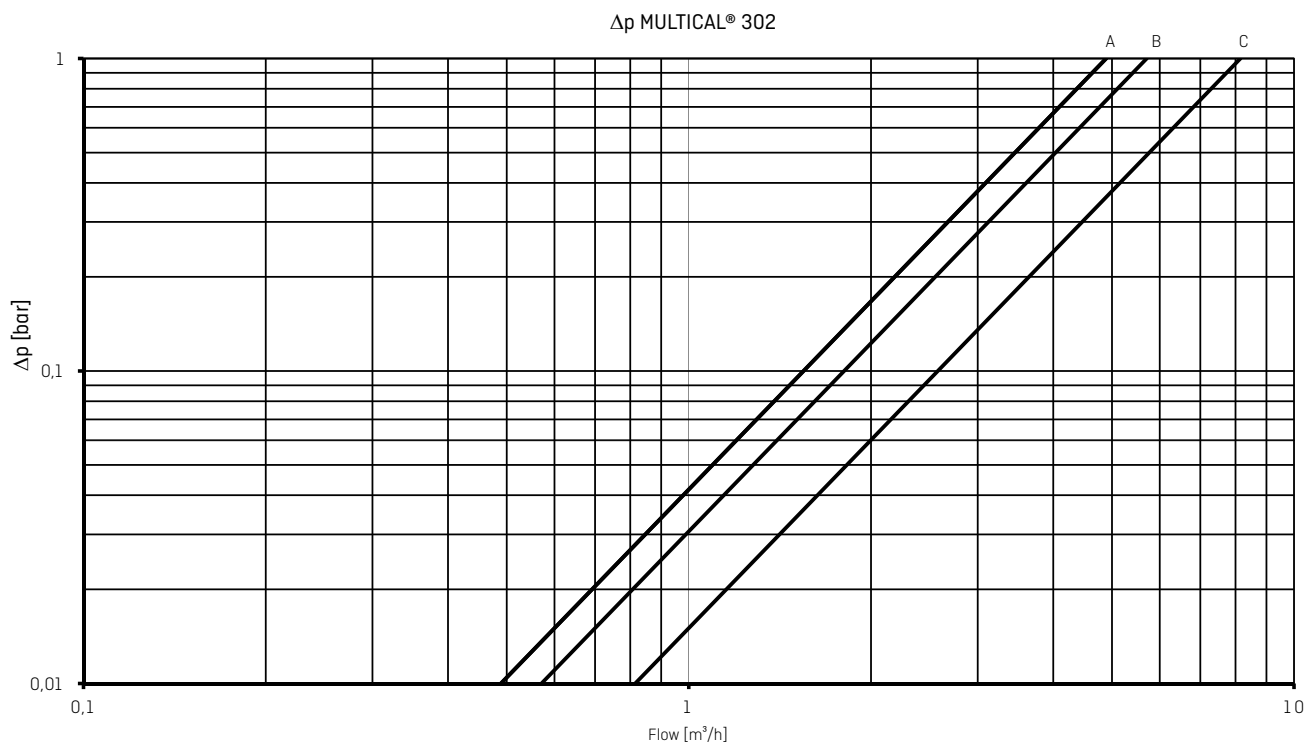
Keere	L [mm]	A [mm]	B1 [mm]	B2 [mm]	B3 [mm]	Ligikaudne kaal [kg] *
G½B (R½)	110	12	35	35	40	0.7
G1B (R¾)	130	22	38	38	50	0.8



Keere	L [mm]	M [mm]	A [mm]	B1 [mm]	B2 [mm]	B3 [mm]	Ligikaudne kaal [kg] *
G½B (R½)	130	73	30	35	35	40	0.8
G¾B (R¾)	165	109	66	35	35	40	0.8
G1B (R¾)	190	124	81	38	38	50	1.0
G1½B (R1½)	220	154	111	38	38	50	1.1

* Viidatud arvesti kaal hõlmab komplektset arvestit, sealhulgas kuluandur, arvesti, temperatuuri andurite paar ja 2 A tüüpi patareid. Kui arvestiga on kaasas lisaseadmed nagu liitmikud, niplid ja temperatuuri andurite taskud, samuti pakend, siis nende kaal ei kajastu arvesti viidatud kaalus.

Rõhukadu



Graafik	q_p [m³/h]	Mõõt	Nom. läbimõõt [mm]	$\Delta p @ q_p$ [bar]	k_v	Q@0.25 bar [m³/h]
A	0.6	G½B x 110 mm	DN15	0.02	4.89	2.4
A	1.5	G½B x 110 mm	DN15	0.09	4.89	2.4
B	1.5	G1 x 130 mm	DN 20	0.07	5.71	2.9
C	2.5	G1 x 130 mm	DN 20	0.09	8.15	4.1

Lisaseadmed

Tüübinumber	Kirjeldus
3026-655.A	Seinakinnitus (LEXAN 3412R must)
3026-909	Optilise lugemispea hoidja
3130-262	Pimekork kuluanduri temperatuuri andurile (pronks, CW614N)
4000-010	Temperatuuri andurite paigalduskomplekt (pronks, CW617N)
6566-546	R½ x M10 nippel (pronks, CW614N)
6566-547	R¾ x M10 nippel (pronks, CW614N)
6557-302	35 mm anduritasku G½ (pronks, CW614N)
6699-099	Optiline infrapuna lugemispea, USB pistikuga
6699-304	Optiline infrapuna lugemispea NOWA jaoks
6699-016	Kamstrup NOWA KAS tarkvara
6699-724	METERTOOL HCW
6699-725	LogView HCW

Tähelepanu: Kuulkraani M10x1 pesa (tüüp: 6556-474, -475 ja -476) ei sobi O-rõngastihendiga temperatuuri anduritele, sest nad on ette nähtud kasutamiseks lametihendiga.

Lisaseadmed

Liitmikud (PN16)

Tellimiskood	Mõõt	Nippel	Liitmik
6561-323	DN15	R½	G¾
6561-324	DN20	R¾	G1

Materjal: pronks, CW617N. Pronks, CW602N (liitmiku mutter)

Tihendid liitmikutele

Tellimiskood	Liitmiku mõõt
3130-126	G¾
3130-127	G1

Pikendusjätkud

Tellimiskood	Kirjeldus	Pikkus [mm]	Summaarne pikkus [mm]
6556-505	Pikendusjätk G¾B	20	130
6556-506	Pikendusjätk G¾B	55	165
6556-507	Pikendusjätk G1B	60	190
6556-508	Pikendusjätk G1B	90	220

Materjal: pronks [CW614N]

Täiendavat informatsiooni leiate MULTICAL® 302 tehnilisest kirjeldusest (5512-1334), mis on saadaval products.kamstrup.com.

Kamstrup A/S

Industrivej 28, Stilling
DK-8660 Skanderborg
T: +45 89 93 10 00
F: +45 89 93 10 01
info@kamstrup.com
kamstrup.com