

ULTRAFLOW® - virtausanturi

DATALEHTI

- Virtaamille $150 \text{ m}^3/\text{h} \leq q_p \leq 1000 \text{ m}^3/\text{h}$
- Ultraääniperiaatteella toimiva virtausanturi
- Kompakti rakenne
- Staattinen anturi ilman liikkuvia osia
- Laaja mittausalue
- Ei kuluvia osia
- Ei tarkkuusliukumaa
- Pitkäaikainen käyttövarmuus



MID-2004/22/EY

CE M10 0200

TS 27.01
109

DS/EN 1434

Sovellus

ULTRAFLOW® 65-S/R on staattinen virtausanturi, jonka toiminta perustuu ultraäänimittaukseen. Sitä käytetään ensisijaisesti lämpöenergiamittareiden virtausanturina (esim. yhdessä MULTICAL-laskijalaitteen kanssa). ULTRAFLOW® on suunniteltu käytettäväksi lämmitysjärjestelmissä, joissa käytetään vettä lämmön siirron väliaineena.

ULTRAFLOW-virtausanturissa käytetään mikroprosessoriteknologiaa ja ultraäänen perustuvaa mittaus- tekniikkaa. Kaikki mittaus- ja laskenta- piirit on koottu yhdelle piirilevyille, jolloin rakenne on kompakti ja selkeä sekä mittaustarkkuus ja luotettavuus huippuluokkaa.

Virtaus mitataan käyttämällä kak-

sisuuntaista, kulkuaike- menetelmään perustuvaa ultraäänitekniikkaa. Tällä menetelmällä saavutetaan hyvä pitkäaikaisstabiilisuus ja tarkkuus. Kaksi ultraäänianturia lähettää äänisignaaleja sekä virtauksen suuntaisesti että sitä vastaan. Virtauksen suuntaisesti kulkeva ultraäänisignaali saavuttaa vastakkaisen anturin ensin. Aikaero näiden kahden signaalin vastaanottamisen välillä voidaan muuttaa virtauksen nopeudeksi ja siten veden määräksi.

Sinetin alla olevaa moninapaista liittintä käytetään virtausanturin ja PC:n välisen tietoliikenneyhteyden ja anturin kalibroinnin aikana.

ULTRAFLOW-virtausanturi liitetään laskijalaitteeseen kolmijohtimisella

pulssikaapelilla. Tämän kaapelin avulla laskijalaite syöttää käyttöjännitteen virtausanturille. Kaapelia pitkin lähetetään myös virtaussignaali laskijalaitteelle. Signaali vastaa virtausta - tai oikeammin sanottuna - lähetetty pulssimäärä vastaa virtausanturin läpi virranneen veden tilavuutta.

Tarvittaessa voidaan käyttää myös pulssintoistinta, Pulse Transmitter, syöttämään virtaa ULTRAFLOW-virtausanturille, esim. silloin kun MULTICAL-laskijalaitteen ja ULTRAFLOW-virtausanturin etäisyys toisistaan on 10 m tai enemmän. Pulse Transmitter sisältää verkkolaitteen ja siinä on galvaanisesti erotettu pulssiulostulo.




Kamstrup

ULTRAFLOW®

DATALEHTI





Sisällysluettelon

Sovellus	1
Hyväksynnat	4
Tekniset tiedot	5
Materiaalit	6
Liitäntämitat	6
Mittapiirrokset	7
Painehäviö	8
Painehäviökaavio	8
Asennuskulma	9
Sähkökytkentä	10
ULTRAFLOW® – MULTICAL®-kytkentä	11
Tilauserittely	12
Lisävarusteet	12



Hyväksynnat

Tyyppihyväksyntä

DANAK on hyväksynyt ULTRAFLOW 65-S ja 65-R -virtausanturit EN 1434:n mukaisesti. Testiraportti, eli K286128-projekti, on tyyppihyväksynnän perusta monissa maissa, myös Tanskassa.

TS 27.01
109

DS/EN 1434

Tyyppihyväksyntänumero Suomessa: VJ.F.1.01.

Ota yhteyttä Kamstrup A/S Suomen toimistoon, kun haluat lisätietoja tyyppihyväksyntään ja vakaukseen liittyvissä asioissa.

CE-merkintä

ULTRAFLOW 65-S ja 65-R -virtausanturit on merkitty seuraavien direktiivien mukaisesti:

- | | |
|------------------|--------------------------------------|
| – MID-direktiivi | 2004/22/EY |
| – EMC-direktiivi | 2004/108/EY |
| – LV-direktiivi | 2006/95/EY (ml. Pulse Transmitter) |
| – PE-direktiivi | 97/23/EY (DN150...DN250 category II) |

MID-2004/22/EY



MID määrittelyt (q_p 150...400 m³/h)

- | | |
|-------------------------------------|---|
| – Mekaaninen käyttöympäristö | M1 |
| – Sähkömagneettinen käyttöympäristö | E1 |
| – Ympäristöluokka | 5...55°C, ei tiivistyvää kosteutta, suljettu tila (sisäasennus) |



Tekniset tiedot

Mekaaniset tiedot

Metrologinen luokka	2 ja 3
Ympäristöluokka	DS/EN 1434:1997/A1:2002 luokka C
Ympäristön lämpötila	0...55°C
Kotelointiluokka	
– Virtausmittari	IP65
– Pulse Transmitter	IP54
Veden lämpötila	15...130°C
Säilytyslämpötila,	-25...70°C, 60°C paristo tyhjennetty anturi paikoilleen asennettuna/kytkettynä
Paineluokka	PN25

Sähköiset ominaisuudet

Syöttöjännite	3,6 V ±10%
Paristo (Pulse Transmitter)	3,6 V, D-koko litium
Vaihtoväli	6 vuotta @ $t_{BAT} < 30^{\circ}C$
Virtalähde (Pulse Transmitter)	230 VAC+15/-30%, 48...52 Hz 24 VAC/DC ±30%
Varajännitelähde	sisäinen Super-kondensaattori, joka eliminoi lyhytaikaisista virtakatkoista johtuvat toimintahäiriöt
Kaapelin pituus, virtausanturi	maksimi 10 m
Kaapelin pituus (Pulse Transmitter)	riippuu laskijalaitteesta
EMC-tiedot	täyttää DS/EN1434:1997/A1:2002 luokka C vaatimukset

Virtaustiedot

Nimellisvirtaama q_p [m³/h]	Nimellis- halkaisija	Pulssivaste ¹⁾ [pulssia/l]	Mittausalue $q_i; q_p$	$q_s; q_p$	Virtaus @125 Hz ²⁾ [m³/h]	Δp [bar]	Liikkeellelähtöherkkyys [l/h]
150 ³⁾	DN150	1	1:100	2:1	450	0,02	300
250 ³⁾	DN150	0,6	1:100	2:1	750	0,055	500
400 ³⁾	DN150	0,4	1:100	2:1	1125	0,038	800
400 ³⁾	DN200	0,4	1:100	2:1	1125	0,01	800
400 ³⁾	DN250	0,4	1:100	2:1	1125	0,01	800
600	DN200	0,25	1:100	2:1	1800	0,022	1200
600	DN250	0,25	1:100	2:1	1800	0,022	1200
1000	DN250	0,25	1:100	1,8:1	1800	0,015	2000

¹⁾ Pulssivaste on merkitty anturin kyljessä olevaan arvokilpeen.

²⁾ Kyllästymisvirtaama. Maksimipulssitaajuutta pidetään yllä suuremmilla virtausnopeuksilla.

³⁾ MID-hyväksyty.



Materiaalit

Runko	AISI 304 (mat.nro. 1.4301)
Anturit	AISI 316/Enkotal
Tiivisteet	EPDM
Mittaputki	rungon sisäinen osa

Elektroniikan kotelo

Pohja	Kestomuovi, PBT 30 % GF
Kansi	Kestomuovi, PC 10 % GF

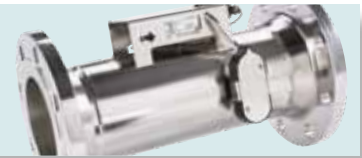
Liitäntäkaapeli

Silikonikaapeli (3 x 0,5^m)

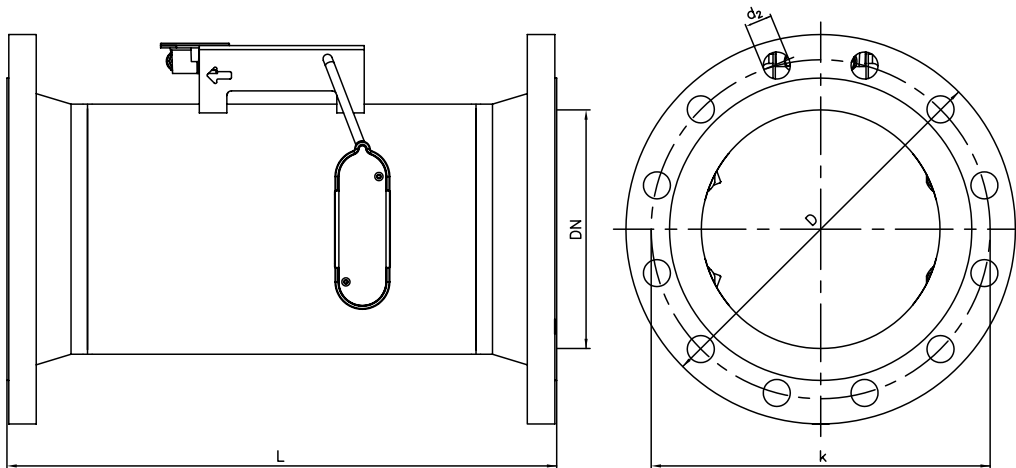
Liitäntämitat

Nimellisvirtaama q_p [m ³ /h]	Koko		
150	DN150 x 500 mm		
250	DN150 x 500 mm		
400	DN150 x 500 mm	DN200 x 500 mm	DN250 x 600 mm
600	DN200 x 500 mm	DN250 x 600 mm	
1000	DN250 x 600 mm		

Laippa EN 1092-1, PN25



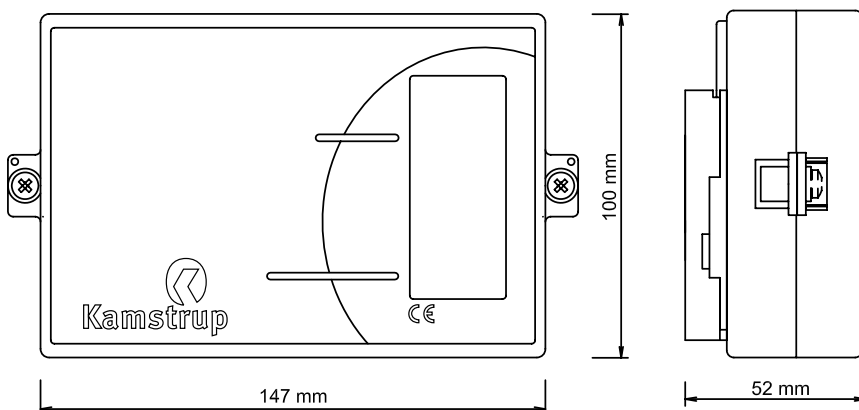
Mittapiirroksset



Laippa EN 1092-1, PN25

Nimellis- halkaisija	L	D	k	Pulttien			Paino noin [kg]
				kpl	kierre	d ₂	
DN150	500	300	250	8	M24	26	37
DN150 (q _p 400 m ³ /h)	500	300	250	8	M24	26	32
DN200	500	360	310	12	M24	26	47
DN250	600	425	370	12	M27	30	68
DN250 (q _p 1000 m ³ /h)	600	425	370	12	M27	30	65

Pulse Transmitter



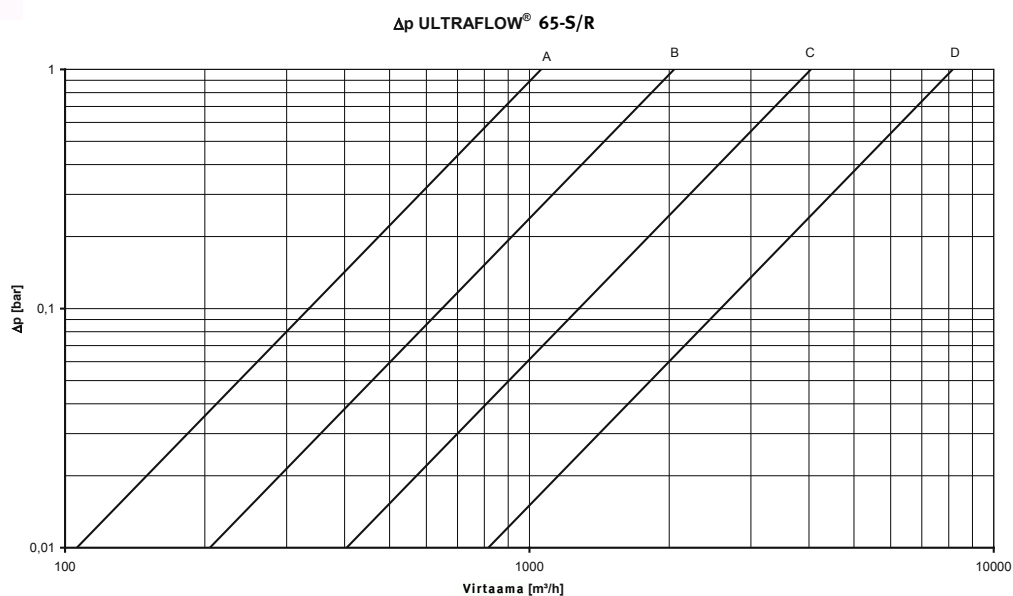


Painehäviö

Käyrä	q_p [m³/h]	Nimellishalkaisija	k_v ⁴⁾	Q@0,25 bar [m³/h]
A	150 & 250	DN150	1060	530
B	400	DN150	2050	1025
C	400 & 600	DN200 & DN250	4040	2020
D	1000	DN250	8160	4080

⁴⁾ $q = k_v \times \sqrt{\Delta p}$

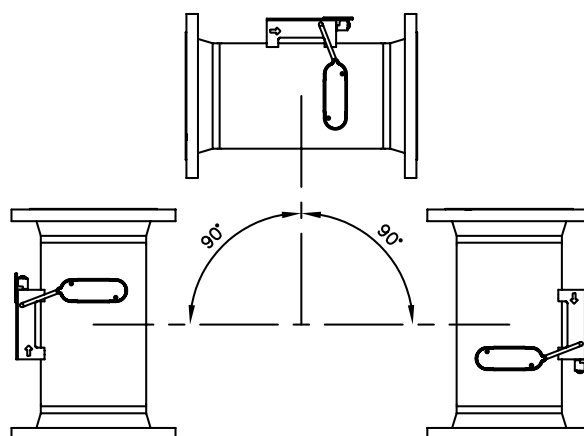
Painehäviökaavio





Asennuskulma

ULTRAFLOW®



ULTRAFLOW® voidaan asentaa vaakasuoraan, pystysuoraan tai vinoon putkeen.

TÄRKEÄÄ!

Elektroniikan sisältävä kotelo on asennettava ylöspäin (vaaka-asennuksessa).

ULTRAFLOW®-virtausanturia voidaan kääntää jopa $\pm 45^\circ$ suhteessa putkiakseliin.

Suora putkiosuus (UF 65-S)

ULTRAFLOW® ei vaadi suoraa putkiosuutta meno- eikä paluuputkessa täyttääkseen mittauslaitedirektiivin (MID) vaatimukset.

2004/22/EY, OIML R75:2002 ja EN 1434:2007.

Ainoastaan tapauksissa, joissa ennen mittaria esiintyy voimakasta virtauksen pyörteisyyttä, suora putkiosuus on tarpeen. Suosittelemme CEN CR 13582:n ohjeiden noudattamista.

Käyttöpaine

Kavitaation välttämiseksi ULTRAFLOW® käyttöpaineen on oltava vähintään 1,5 bar virtauksella q_p ja vähintään 2,5 bar virtauksella q_s . Tämä pätee lämpötiloille n. 80°C.

ULTRAFLOW® ei saa joutua alhaisempaan paineeseen kuin ympäristön paine (ei tyhjiä).



Sähkökytkentä

MULTICAL® & ULTRAFLOW® - kytkentä

ULTRAFLOW®	->	MULTICAL®
Sininen (maa)/11A	->	11
Punainen (jännite) /9A	->	9
Keltainen (signaali)/10A	->	10

Kytkentä Pulse Transmitterin kautta

3,65 VDC virtalähde ⁵⁾	->	Pulse Transmitter
Punainen (+)	->	60
Musta (-)	->	61

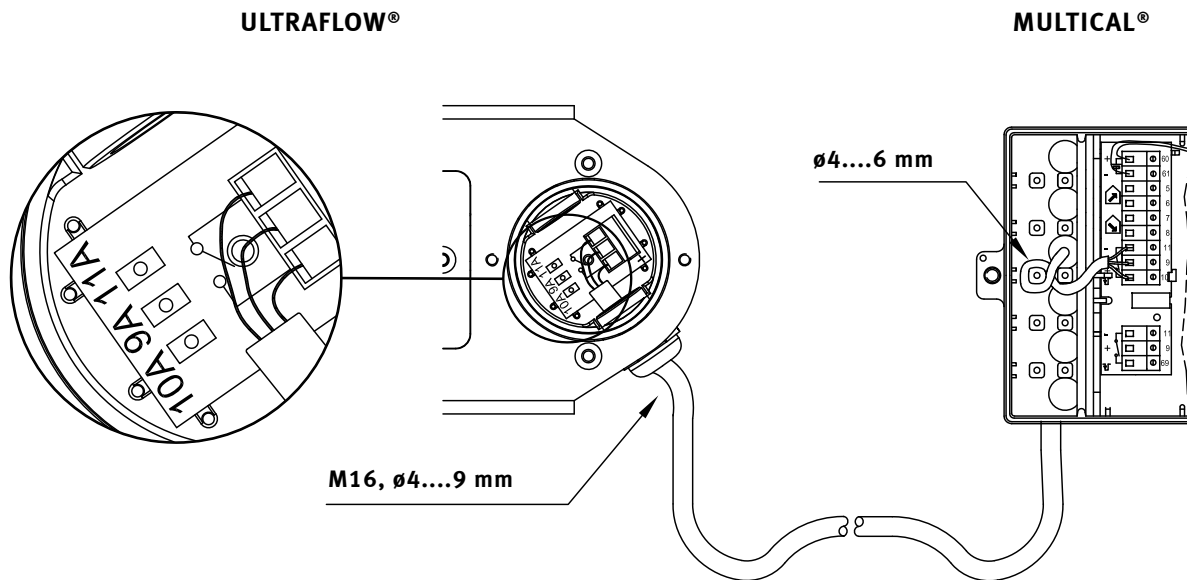
⁵⁾ paristo tai verkkolaite

ULTRAFLOW®	->	Pulse Transmitter		->	MULTICAL®
		Sisään	Ulos		
Sininen (maa)/11A	->	11	11A	->	11
Punainen (jännite) /9A	->	9	9A	->	9
Keltainen (signaali)/10A	->	10	10A	->	10

Jos käytät pitkää signaalikaapelia, niin suunnittele asennus tarkkaan. Häiriöiden (EMC) vuoksi signaalikaapelin ja muiden kaapeleiden välinen etäisyys tulee olla vähintään 25 cm.



ULTRAFLOW® – MULTICAL®-kytkentä





Tiluserittely

Alla olevassa taulukossa on lueteltu ULTRAFLOW® 65-S –virtausanturin tyypinumerot.

Tyypinnumero	q_b [m ³ /h]	q_i [m ³ /h]	q_s [m ³ /h]	Liitäntä	Pituus [mm]	Pulssivaste [pulsssia/l]	CCC
65-S-FCCN-XXX	150	1,5	300	DN150	500	1	147
65-S-FDCN-XXX	250	2,5	500	DN150	500	0,6	181
65-S-FECN-XXX	400	4,0	800	DN150	500	0,4	171/191
65-S-FECP-XXX	400	4,0	800	DN200	500	0,4	171/191
65-S-FECP-XXX	400	4,0	800	DN250	600	0,4	171/191
65-S-FFCP-XXX	600	6,0	1200	DN200	500	0,25	172/192
65-S-FFCP-XXX	600	6,0	1200	DN250	600	0,25	172/192
65-S-F1CR-XXX	1000	10,0	1800	DN250	600	0,25	172/192

ULTRAFLOW® ≥DN150 toimitetaan ilman kaapelia. Kaapeli 5 tai 10 m voidaan tilata ja toimittaa erillisenä.

Pulse Transmitter, tyypinnumero 66-99-603

Pulse Transmitter toimitetaan varustettuna ULTRAFLOW® -virtausanturin virtalähteellä. Saatavana on 24 VAC/DC tai 230 VAC-muuntajakortit ja paristo. Muistathan mainita tarvitsemasi tyypin tilauksen yhteydessä.

Lisävarusteet

Laippojen tiivisteet

Koko	Tyypinnumero
DN150	1150-140
DN200	1150-139
DN250	1150-141