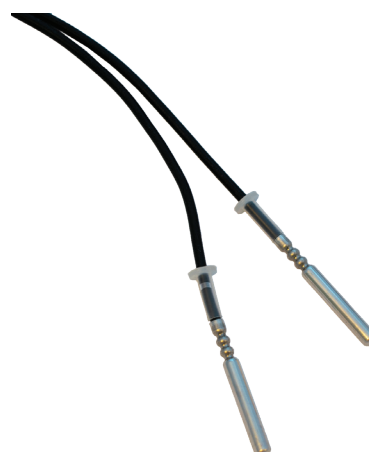


Foglio tecnico

TemperatureSensor 63

Sonde di temperatura a due fili per l'uso con contatori di riscaldamento e raffreddamento

- Fornito come set di due sonde di temperatura accoppiate
- Facilità d'installazione e sostituzione
- Risposta rapida alle variazioni di temperatura
- Elevata resistenza all'acqua (IP68)
- Supporto per regolazione offset della temperatura



MID 2014/32/EU



EN 1434

DK-BEK 1178 - 06/11/2014



EN 1434

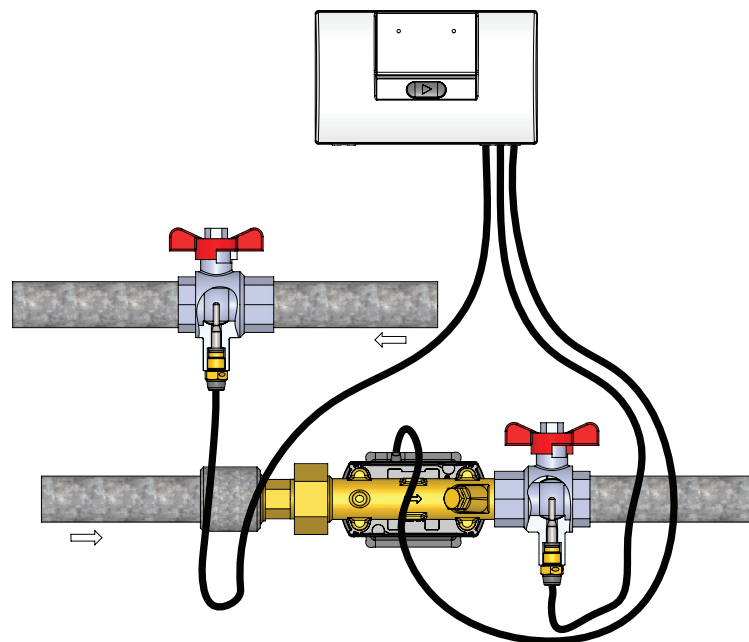
Indice

Applicazione	3
Omologazioni e verifiche	4
Sonde di temperatura	4
Determinazione del diametro delle sonde per pozzetto	6
Area di applicazione delle sonde di temperatura	7
Ottimizza la precisione delle temperature di mandata e di ritorno attraverso la regolazione offset	7
Pozzetti per sonde di temperatura $\varnothing 5,8$ mm	8
EN 1434 pozzetti per sonde di temperatura $\varnothing 5,8$ mm / $\varnothing 6,0$ mm	9
EN 1434 pozzetti rinforzati per sonde di temperatura $\varnothing 5,8$ mm / $\varnothing 6,0$ mm	10
Accessori	11
Kit di installazione	12
Esempi di montaggio	13
Esempi di tenuta	14
Ordinazione	15

Applicazione

Kamstrup TemperatureSensor 63 è costituito da due sensori di temperatura accoppiati e viene utilizzato insieme ai contatori elettronici di energia per la misurazione delle temperature di mandata e di ritorno. I sensori di temperatura hanno resistori in platino Pt500 integrati, la cui resistenza elettrica varia in funzione della temperatura. La misurazione del valore di resistenza fornisce quindi un'espressione analogica della temperatura.

Kamstrup TemperatureSensor 63 offre un'ampia scelta di tipi di sonde di temperatura e si adatta quindi alla maggior parte degli impianti di riscaldamento o raffreddamento. Kamstrup TemperatureSensor 63 è approvato per IP68 ed è quindi particolarmente adatto per misurazioni del calore e del raffreddamento.



Omologazioni e verifiche

Omologazione MID DK-0200-MI004-046

Intervallo di temperatura θ : 2... 150 °C
Differenza di temperatura $\Delta\theta$: 3... 140 K

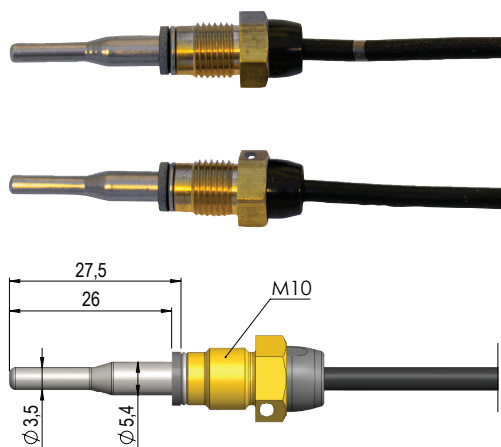
Omologazione danese per raffreddamento TS 27.02 01

Intervallo di temperatura θ : 2... 150 °C
Differenza di temperatura $\Delta\theta$: 3... 140 K

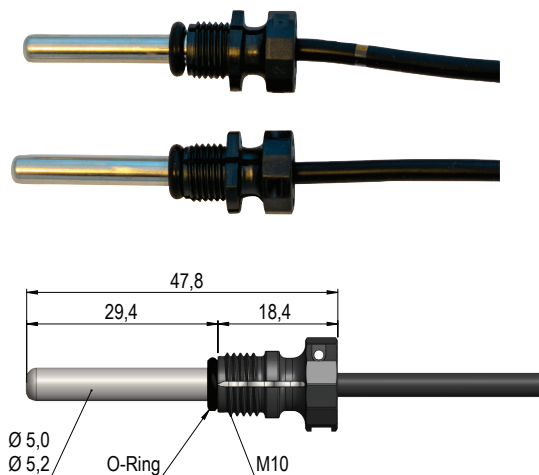
Accoppiamento e verifica secondo la norma EN1434-5.

Sonde di temperatura

Sonda di temperatura ad immersione diretta corta 27,5 mm secondo la norma EN 1434-2:2022 (PTB TR-K 8, Versione 10/2025; AGFW FW 202:2017)



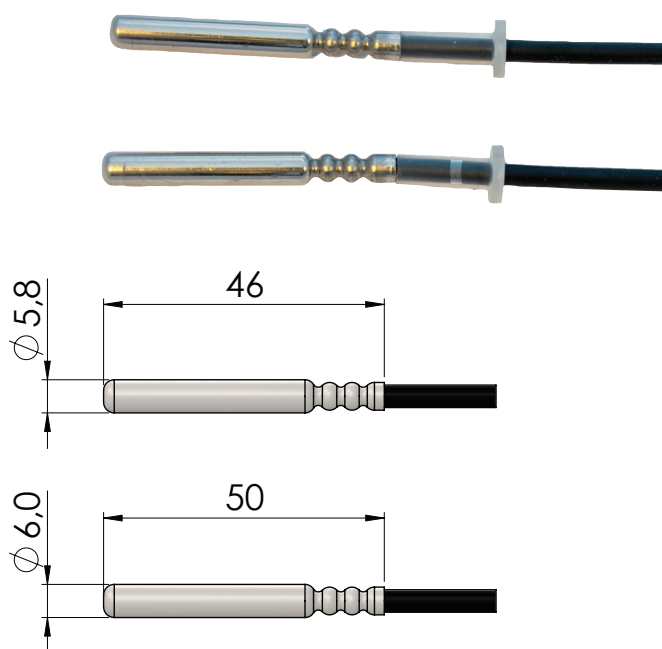
Sonde di temperatura $\varnothing 5,0$ mm / $\varnothing 5,2$ mm (PTB TR-K 8, Versione 10/2025; AGFW FW 202:2017)



Sonde di temperatura

Sonde di temperatura $\varnothing 5,8$ mm / $\varnothing 6,0$ mm

Sonde di temperatura $\varnothing 6,0$ mm secondo la norma EN 1434-2:2022, sonde per pozzetto di tipo PL (PTB TR-K 8, Versione 10/2025; AGFW FW 202:2017). Per l'utilizzo in pozzetti conformi alla norma EN 1434.

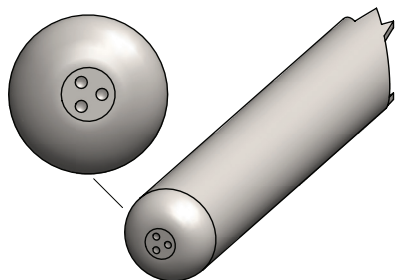


Dati tecnici

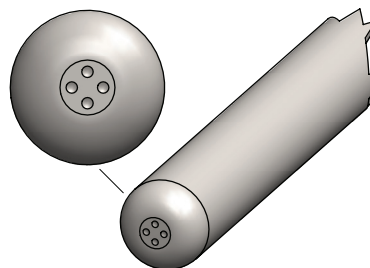
	Sonda di temperatura ad immersione diretta corta 27,5 mm	Sonda di temperatura $\varnothing 5,0$ mm / sonda di temperatura $\varnothing 5,2$ mm	Sonda di temperatura $\varnothing 5,8$ mm / sonda di temperatura $\varnothing 6,0$ mm
Componente	Pt500 secondo la norma EN60751		
Costante di tempo $\tau_{0,5}$	2 sec.	3 sec.	4 sec.
Profondità di immersione minima	15 mm	17 mm	18 mm
Materiale dei tubi della sonda	AISI 316L W-no. 1.4404		
Cavo in silicone	2 x 0,22 mm ²		
Lunghezze del cavo	1,5 m, 3 m	1,5 m, 3 m, 5 m, 10 m	

Determinazione del diametro delle sonde per pozzetto

ø 5,8 mm



ø6,0 mm

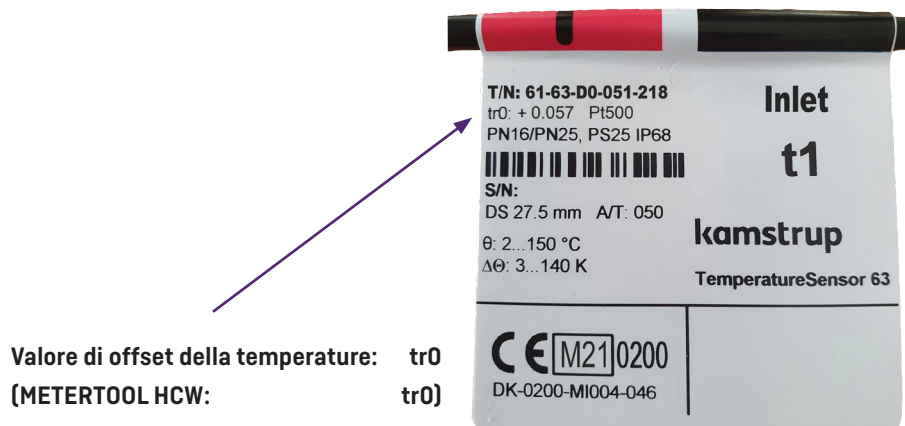


Area di applicazione delle sonde di temperatura

Temperatura ambiente	-10 °C...70 °C
Temperatura di stoccaggio e di trasporto	-25 °C...70 °C
Media	Acqua per teleriscaldamento
Temperatura del fluido	0...150 °C, per brevi periodi 160 °C
Umidità	< 98 % rF condensante
Classe IP	IP 68
Classi meccaniche approvate	M1, M2
Condizioni di pressione approvate per sonda di temperatura ad immersione diretta	PN16/PN25, PS25
Condizioni di pressione approvate per sonda di temperatura ad immersione diretta \varnothing 5,0 mm/ \varnothing 5,2 mm con dado di raccordo in materiale composito	PN16/PN25, PS25

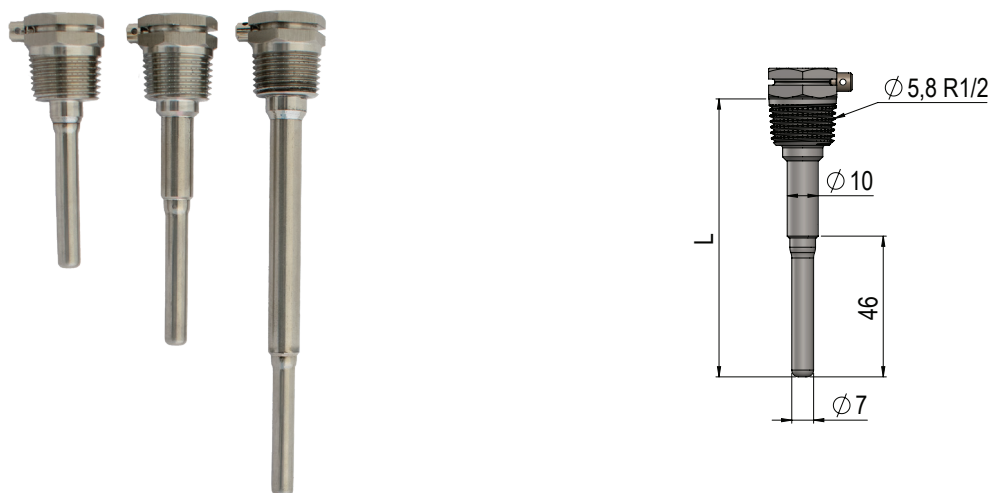
Ottimizza la precisione delle temperature di mandata e di ritorno attraverso la regolazione offset

I contatori di calore/raffrescamento MULTICAL® 303, MULTICAL® 403, MULTICAL® 603 e MULTICAL® 803 dispongono di una funzione di regolazione offset che consente la regolazione delle temperature di mandata e di ritorno fino a $\pm 0,99$ K. Il valore di regolazione offset è determinato in connessione con la calibrazione di fabbrica di Kamstrup TemperatureSensor 63. Quando questo valore è incorporato nel contatore, la deviazione delle temperature di mandata e di ritorno sarà in genere inferiore a $\pm 0,1$ K. Poiché entrambe le temperature di mandata e di ritorno sono regolate con lo stesso valore, la regolazione offset non influenza il calcolo dell'energia consumata.





Pozzetti per sonde di temperatura $\varnothing 5,8$ mm



Dati tecnici

Lunghezze di installazione	65 mm, 90 mm, 140 mm
Filettatura	Filettatura a cono R $\frac{1}{2}$
Materiale	AISI 304 / W.-no. 1.4301
Costante di tempo $\tau_{0,5}$	Max 8 sec.
Numero del tipo di modello nell'omologazione	Pozzetto da 65 mm: 6557-340 Pozzetto da 90 mm: 6557-341 Pozzetto da 140 mm: 6557-342
Vite di sigillatura	3219-323
Condizioni di pressione	PN16/PN25, PS25
Velocità di flusso massima	3 m/s
Temperatura massima di applicazione	150 °C
Classi meccaniche approvate	M1, M2

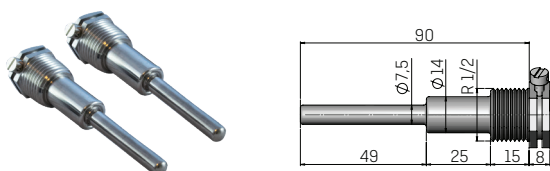
Pozzetti in installazioni preesistenti

Le sonde di temperatura $\varnothing 5,8$ mm sono anche omologate per essere utilizzate in installazioni preesistenti con i seguenti pozzetti:

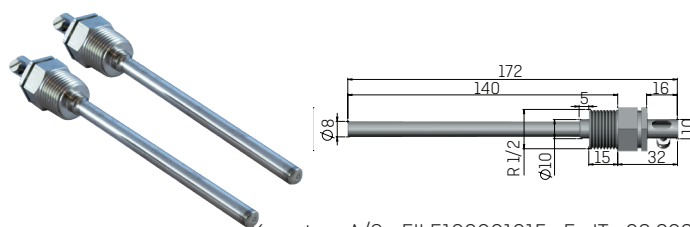
- 6657-324, Pozzetto in acciaio inox, 65 mm con filettatura R $\frac{1}{2}$
- 6657-325, Pozzetto in acciaio inox, 65 mm con filettatura G $\frac{1}{2}$ B
- 6657-327, Pozzetto in acciaio inox, 90 mm con filettatura R $\frac{1}{2}$
- 6657-328, Pozzetto in acciaio inox, 90 mm con filettatura G $\frac{1}{2}$ B
- 6657-309, Pozzetto in acciaio inox, 90 mm con filettatura R $\frac{1}{2}$
- 6657-314, Pozzetto in acciaio inox, 140 mm con filettatura R $\frac{1}{2}$

Esempi

6557-327

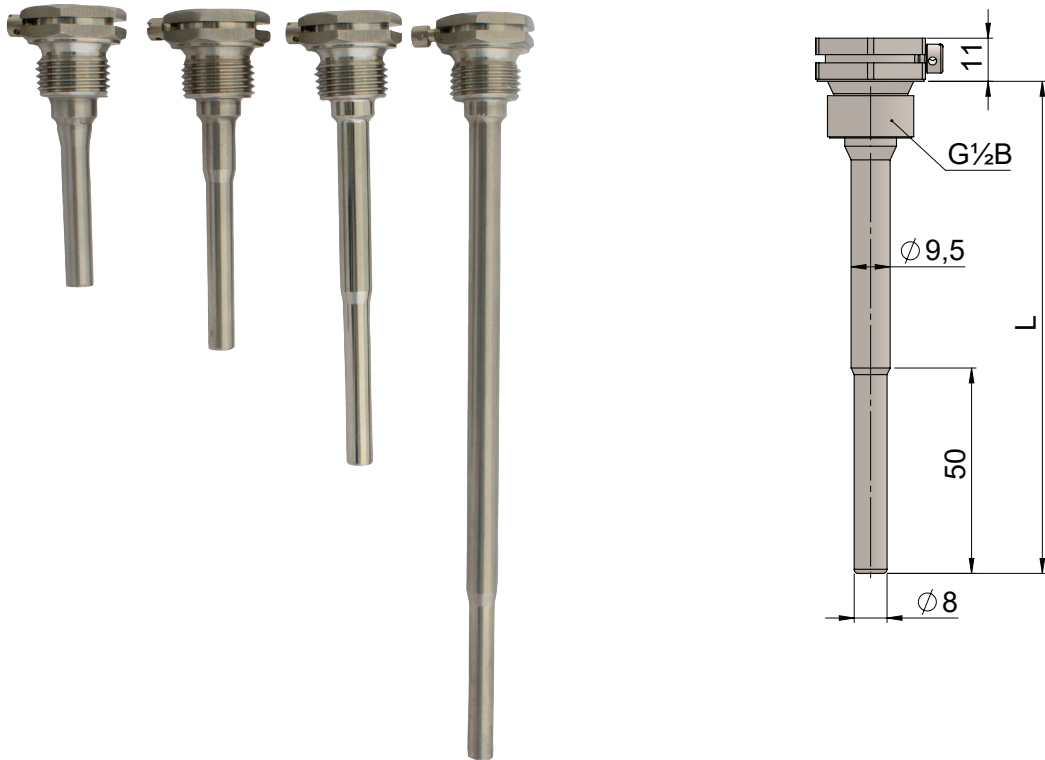


6557-314



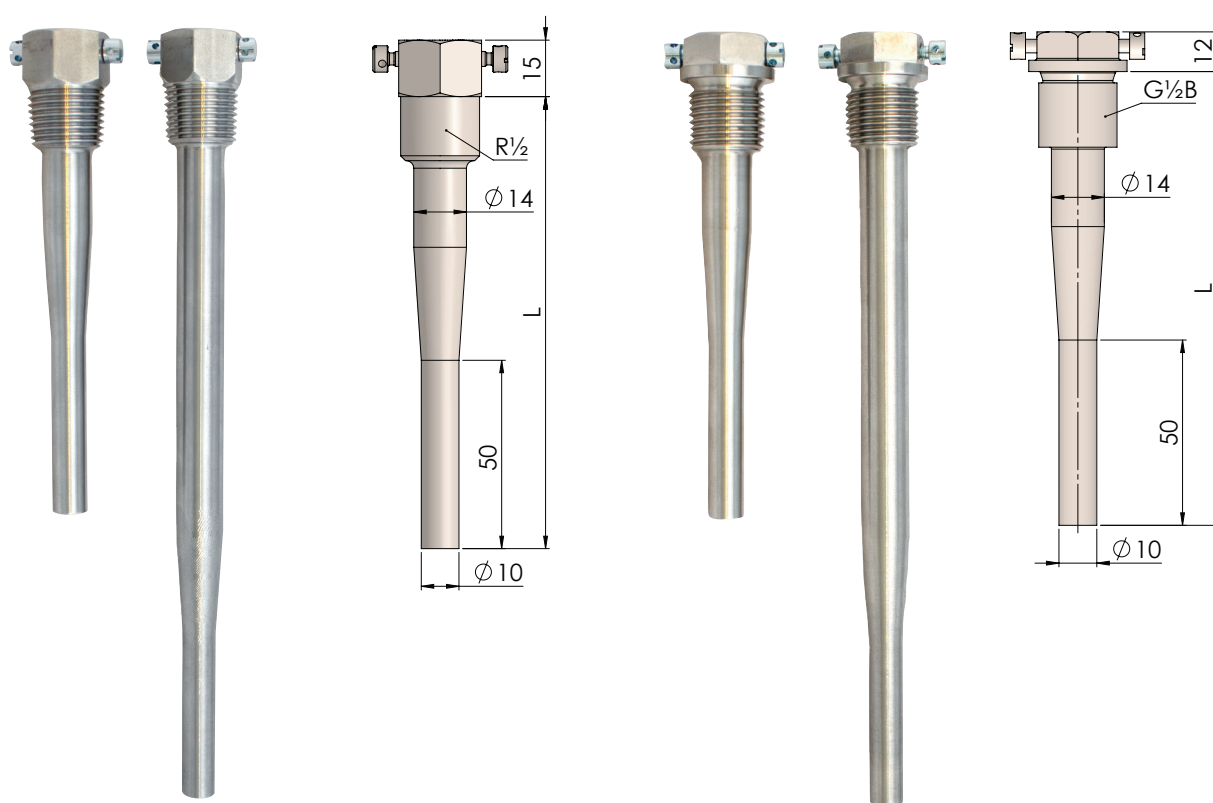


EN 1434 pozzetti per sonde di temperatura $\varnothing 5,8$ mm / $\varnothing 6,0$ mm



Dati tecnici

Lunghezze di installazione L	65 mm, 85 mm, 120 mm, 210 mm
Filettatura	Filettatura diritta G $\frac{1}{2}$ B
Guarnizione	Guarnizione in rame (inclusa nella confezione con 2 pozzetti)
Materiale	AISI 316L / W.-no. 1.4404
Costante di tempo $\tau_{0,5}$	Max 10 sec. Con sonda di temperatura $\varnothing 6,0$ mm Max 14 sec. Con sonda di temperatura $\varnothing 5,8$ mm
Numero del tipo di modello nell'omologazione	Pozzetto da 65 mm: 6557-355 Pozzetto da 85 mm: 6557-343 Pozzetto da 120 mm: 6557-344 Pozzetto da 210 mm: 6557-345
Vite di sigillatura	3219-324
Condizioni di pressione	PN16/PN25, PS25
Velocità di flusso massima	3 m/s
Temperatura massima di applicazione	150 °C
Classi meccaniche approvate	M1, M2

EN 1434 pozzetti rinforzati per sonde di temperatura $\varnothing 5,8$ mm / $\varnothing 6,0$ mm

Dati tecnici

Lunghezze di installazione	120 mm, 210 mm
Filettatura	Filettatura a cono $R\frac{1}{2}$ o filettatura diritta $G\frac{1}{2}B$
Guarnizione per pozzetti con filettatura diritta $G\frac{1}{2}B$	Guarnizione in rame (inclusa nella confezione con 2 pozzetti)
Materiale	AISI 316L / W.-No. 1.4404
Costante di tempo $\tau_{0,5}$	Max 12 sec. Con sonda di temperatura $\varnothing 6,0$ mm Max 16 sec. Con sonda di temperatura $\varnothing 5,8$ mm
Numero del tipo di modello nell'omologazione	Pozzetti da 120 mm con filettatura $R\frac{1}{2}$: 6557-350 Pozzetti da 210 mm con filettatura $R\frac{1}{2}$: 6557-351 Pozzetti da 120 mm con filettatura $G\frac{1}{2}B$: 6557-352 Pozzetti da 210 mm con filettatura $G\frac{1}{2}B$: 6557-353
Vite di sigillatura	3219-323
Condizioni di pressione	PN16/PN25/PN40, PS40
Velocità di flusso massima	10 m/s
Temperatura massima di applicazione	180 °C
Classi meccaniche approvate	M1, M2

Accessori

Raccordi

Dati tecnici

Connessione

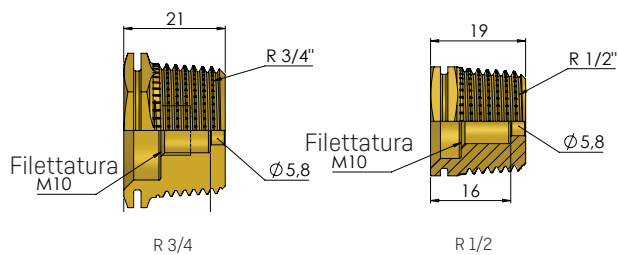
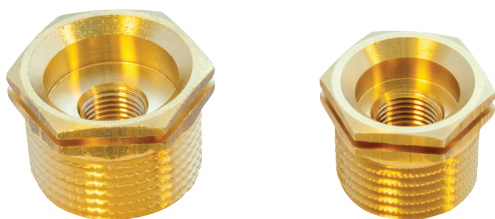
R $\frac{1}{2}$ o R $\frac{3}{4}$

Materiale

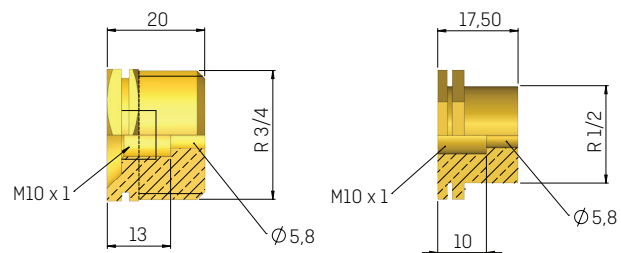
MS 58 Bb

Si possono usare i raccordi sia nelle installazioni PN16 che PN25.

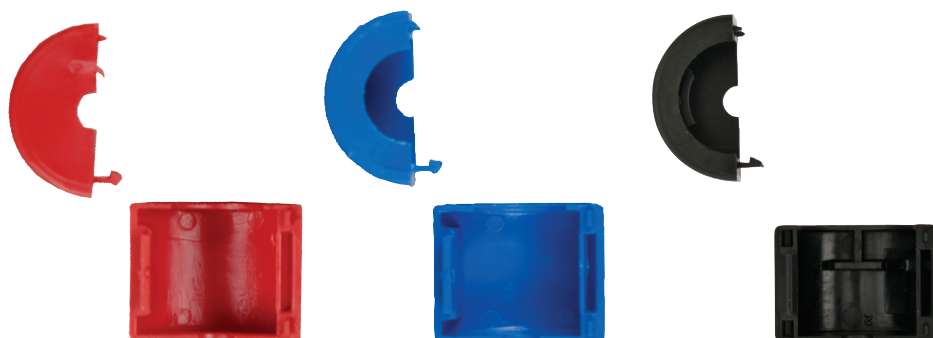
Raccordi con profondità di immersione aumentata



Raccordi adattati per l'utilizzo con tappi di tenuta



Tappi di tenuta



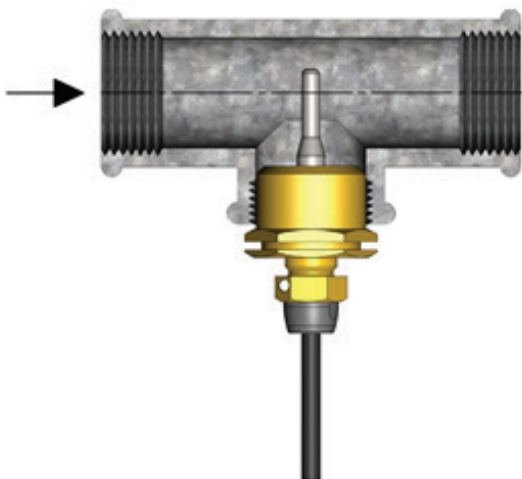
Kit di installazione



Esempi di montaggio

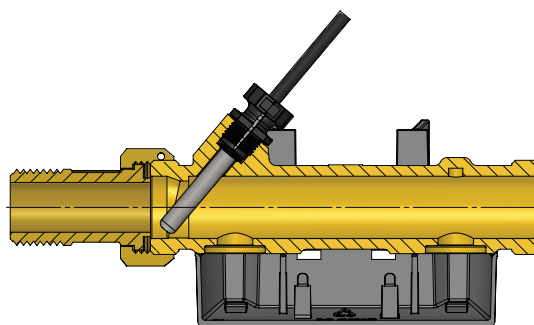
Esempio 1

Sonda di temperatura ad immersione diretta montata nel pezzo a T mediante un raccordo



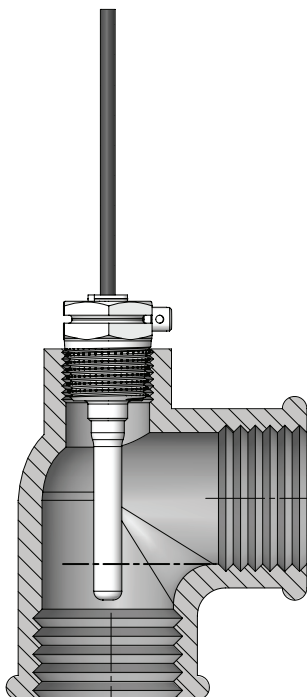
Esempio 2

Sonda di temperatura $\varnothing 5,2$ mm montata in MULTICAL® 303

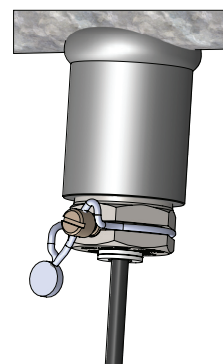
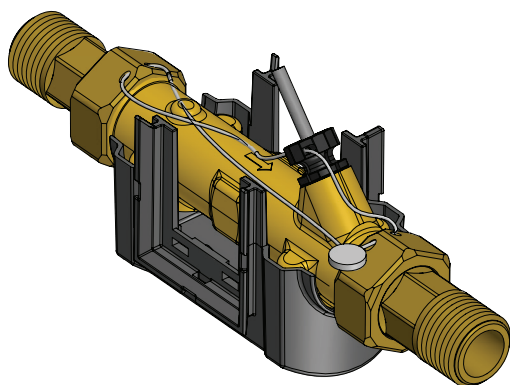
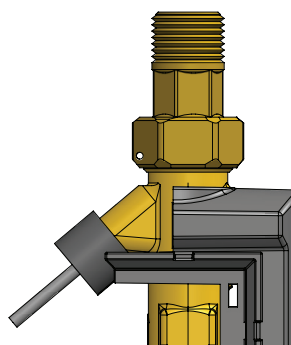
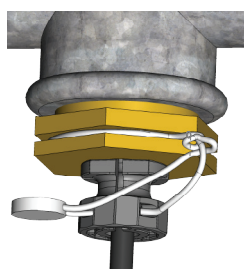
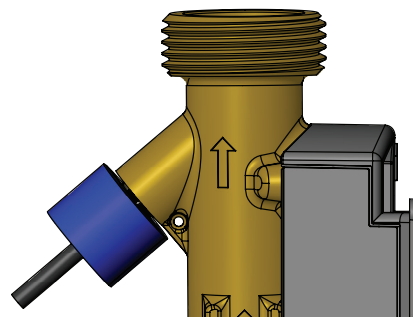
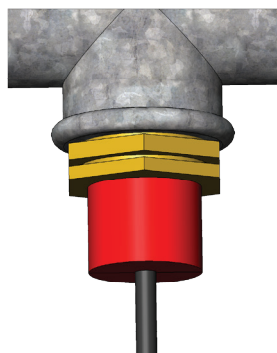
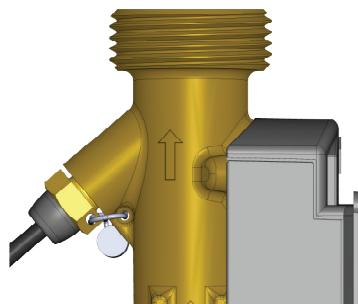
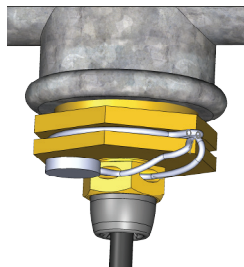


Esempio 3

Sonda per pozzetto $\varnothing 5,8$ mm montata ad angolo di 90° tramite pozzetto, numero di tipo 6557-340



Esempi di tenuta



Ordinazione

Set sonde di temperatura

Numero d'ordine	Descrizione
61-63-D0-051-XXX	Set sonde di temperatura ad immersione diretta Pt500 (2 pezzi) con cavo da 1,5 m
61-63-D0-052-XXX	Set sonde di temperatura ad immersione diretta Pt500 (2 pezzi) con cavo da 3 m
61-63-D0-061-XXX	Set sonde di temperatura \varnothing 5,0 mm ad immersione diretta Pt500 (2 pezzi) con cavo da 1,5 m
61-63-D0-062-XXX	Set sonde di temperatura \varnothing 5,0 mm ad immersione diretta Pt500 (2 pezzi) con cavo da 3 m
61-63-D0-071-XXX	Set sonde di temperatura \varnothing 5,2 mm ad immersione diretta Pt500 (2 pezzi) con cavo da 1,5 m
61-63-D0-072-XXX	Set sonde di temperatura \varnothing 5,2 mm ad immersione diretta Pt500 (2 pezzi) con cavo da 3 m
61-63-D0-073-XXX	Set sonde di temperatura \varnothing 5,2 mm ad immersione diretta Pt500 (2 pezzi) con cavo da 5 m
61-63-D0-081-XXX	Set sonde per pozzetto \varnothing 5,8 mm (2 pezzi) con cavo da 1,5 m
61-63-D0-082-XXX	Set sonde per pozzetto \varnothing 5,8 mm (2 pezzi) con cavo da 3 m
61-63-D0-083-XXX	Set sonde per pozzetto \varnothing 5,8 mm (2 pezzi) con cavo da 5 m
61-63-D0-084-XXX	Set sonde per pozzetto \varnothing 5,8 mm (2 pezzi) con cavo da 10 m
61-63-D0-091-XXX	Set sonde per pozzetto \varnothing 6.0 mm (2 pezzi) con cavo da 1,5 m
61-63-D0-092-XXX	Set sonde per pozzetto \varnothing 6.0 mm (2 pezzi) con cavo da 3 m
61-63-D0-093-XXX	Set sonde per pozzetto \varnothing 6.0 mm (2 pezzi) con cavo da 5 m
61-63-D0-094-XXX	Set sonde per pozzetto \varnothing 6.0 mm (2 pezzi) con cavo da 10 m

* Il numero d'ordine può variare in base alle omologazioni locali

Pozzetti per sonde per pozzetto

Numero d'ordine	Descrizione	Numero di tipo per pozzetto
6557-440	Confezione da 2 pozzetti \varnothing 5,8 mm con filettatura R $\frac{1}{2}$, lunghezza 65 mm	6557-340
6557-441	Confezione da 2 pozzetti \varnothing 5,8 mm con filettatura R $\frac{1}{2}$, lunghezza 90 mm	6557-341
6557-442	Confezione da 2 pozzetti \varnothing 5,8 mm con filettatura R $\frac{1}{2}$, lunghezza 140 mm	6557-342
6557-455	Confezione da 2 pozzetti \varnothing 5,8 mm/ \varnothing 6,0 mm con filettatura G $\frac{1}{2}$ B, lunghezza 65 mm	6557-355
6557-443	Confezione da 2 pozzetti \varnothing 5,8 mm/ \varnothing 6,0 mm con filettatura G $\frac{1}{2}$ B, lunghezza 85 mm	6557-343
6557-444	Confezione da 2 pozzetti \varnothing 5,8 mm/ \varnothing 6,0 mm con filettatura G $\frac{1}{2}$ B, lunghezza 120 mm	6557-344
6557-445	Confezione da 2 pozzetti \varnothing 5,8 mm/ \varnothing 6,0 mm con filettatura G $\frac{1}{2}$ B, lunghezza 210 mm	6557-345
6557-450	Confezione da 2 pozzetti \varnothing 5,8 mm/ \varnothing 6,0 mm rinforzati con filettatura R $\frac{1}{2}$, lunghezza 120 mm	6557-350
6557-451	Confezione da 2 pozzetti \varnothing 5,8 mm/ \varnothing 6,0 mm rinforzati con filettatura R $\frac{1}{2}$, lunghezza 210 mm	6557-351
6557-452	Confezione da 2 pozzetti \varnothing 5,8 mm/ \varnothing 6,0 mm rinforzati con filettatura G $\frac{1}{2}$ B, lunghezza 120 mm	6557-352
6557-453	Confezione da 2 pozzetti \varnothing 5,8 mm/ \varnothing 6,0 mm rinforzati con filettatura G $\frac{1}{2}$ B, lunghezza 210 mm	6557-353

Ordinazione

Accessori

Numero d'ordine	Descrizione
6556-546	Distanziale R $\frac{1}{2}$ per sonda di temperatura ad immersione diretta, profondità di immersione aumentata
6556-547	Distanziale R $\frac{3}{4}$ per sonda di temperatura ad immersione diretta, profondità di immersione aumentata
6556-492	Distanziale R $\frac{3}{4}$ per sonda di temperatura ad immersione diretta, adatto per l'utilizzo con tappi di tenuta
6556-491	Distanziale R $\frac{1}{2}$ per sonda di temperatura ad immersione diretta, adatto per l'utilizzo con tappi di tenuta
2210-233	Guarnizione in fibra per sonda di temperatura ad immersione diretta
3026-517	Tappo di tenuta, rosso, per sonda di temperatura ad immersione diretta
3026-518	Tappo di tenuta, blu, per sonda di temperatura ad immersione diretta
3026-1034	Tappo di tenuta, nero, per sonde di temperatura ad immersione diretta $\varnothing 5,0$ mm / $\varnothing 5,2$ mm
3024-835	Chiave di installazione per sensore di temperatura a immersione diretta
3026-1330	Tappo di chiusura, grigio, per $\frac{1}{2}$ ".
3026-1331	Tappo di chiusura, per $\frac{3}{4}$ ".
3130-288	Busta con 2 guarnizioni, 2 rondelle e 1 attrezzo di montaggio
3130-291	50 rondelle per sensore di temperatura $\varnothing 5,0$ mm/ $\varnothing 5,2$ mm
6699-052	50 raccordi compositi per sensore di temperatura $\varnothing 5,0$ mm/ $\varnothing 5,2$ mm
6699-053	20 guarnizioni per sensore di temperatura $\varnothing 5,0$ mm/ $\varnothing 5,2$ mm

Numero d'ordine	Descrizione	Codice per pozzetto
3219-323	Vite di sigillatura per $\varnothing 5,8$ mm	
	Pozzetto da 65 mm	6557-340
	Pozzetto da 90 mm	6557-341
	Pozzetto da 140 mm	6557-342
3219-323	Vite di sigillatura rinforzata per EN 1434 $\varnothing 5,8/\varnothing 6,0$ mm	
	Pozzetto da 120 mm (R1/2)	6557-350
	Pozzetto da 210 mm (R1/2)	6557-351
	Pozzetto da 120 mm (G1/2B)	6557-352
	Pozzetto da 210 mm (G1/2B)	6557-353
3219-324	Vite di sigillatura per EN 1434 $\varnothing 5,8/\varnothing 6,0$ mm	
	Pozzetto da 65 mm	6557-355
	Pozzetto da 85 mm	6557-343
	Pozzetto da 120 mm	6557-344
	Pozzetto da 210 mm	6557-345
3130-108	Vite di sigillatura per pozzetto da 65 mm, versione vecchia	6557-324
3130-108	Vite di sigillatura per pozzetto da 90 mm, versione vecchia	6557-327

Kamstrup A/S

Industrivej 28, Stilling
 DK-8660 Skanderborg
 T: +45 89 93 10 00
 info@kamstrup.com
 kamstrup.com