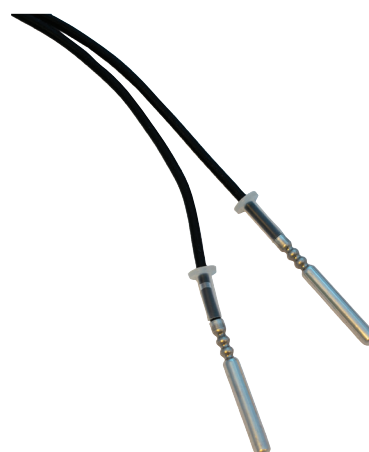


# Datablad

## TemperatureSensor 63

### 2-leder temperaturfølere til anvendelse på varme- og kølemålere

- Leveres som et sæt med to parrede temperaturfølere
- Nemme at installere og udskifte
- Hurtig respons på temperaturændringer
- Høj vandtæthed (IP68)
- Understøtter temperaturoffsetjustering



MID 2014/32/EU



EN 1434

DK-BEK 1178 - 06/11/2014



EN 1434

## Indhold

---

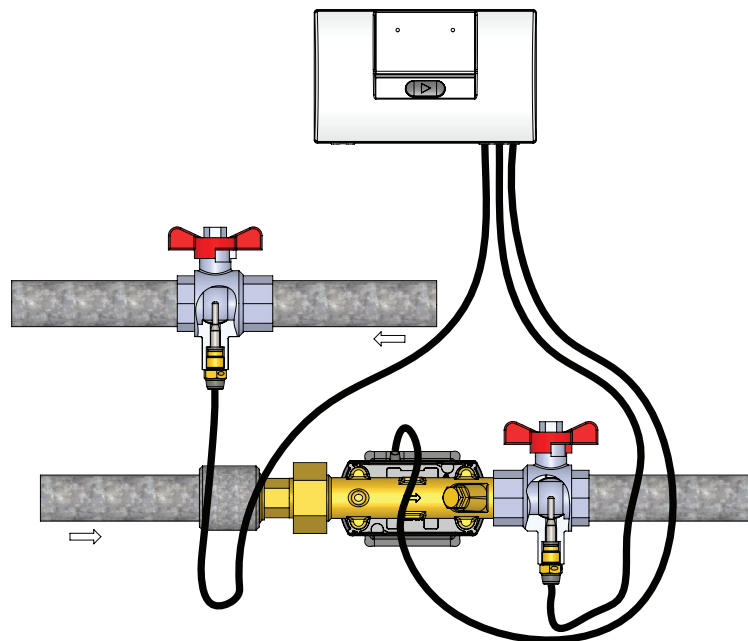
Anvendelse	3
Godkendelse og verifikation	4
Temperaturfølere	4
Identifikation af diameter på lommefølere	6
Anvendelsesområde for temperaturfølere	7
Optimér nøjagtigheden af frem- og returløbstemperaturerne med offsetjustering	7
Lommer til $\varnothing 5,8$ mm temperaturfølere	8
EN 1434 lommer til $\varnothing 5,8$ mm/ $\varnothing 6,0$ mm temperaturfølere	9
EN 1434 forstærkede lommer til $\varnothing 5,8$ mm/ $\varnothing 6,0$ mm temperaturfølere	10
Tilbehør	11
Installationsnøgle	12
Monteringseksempler	13
Plomberingseksempler	14
Bestilling	15

## Anvendelse

---

Kamstrup TemperatureSensor 63 består af to parrede temperaturfølere og anvendes sammen med elektroniske energimålere til måling af frem- og returløbstemperaturen. Temperaturfølerne har indbyggede Pt500 platinmodstande, hvis elektriske modstand ændres med temperaturen. En måling af modstandsværdien giver derfor et analogt udtryk for temperaturen.

Kamstrup TemperatureSensor 63 har et meget bredt udvalg af temperaturfølertyper og passer dermed til de fleste varme- eller køleinstallationer. Kamstrup TemperatureSensor 63 er godkendt til IP68 og er dermed særdeles velegnet til anvendelse indenfor både varme- og kølemåling.



## Godkendelse og verifikation

---

### MID-godkendelse DK-0200-MI004-046

Temperaturområde  $\theta$ : 2...150 °C  
Temperaturforskel  $\Delta\theta$ : 3...140 K

### Dansk kølegodkendelse TS 27.02 017

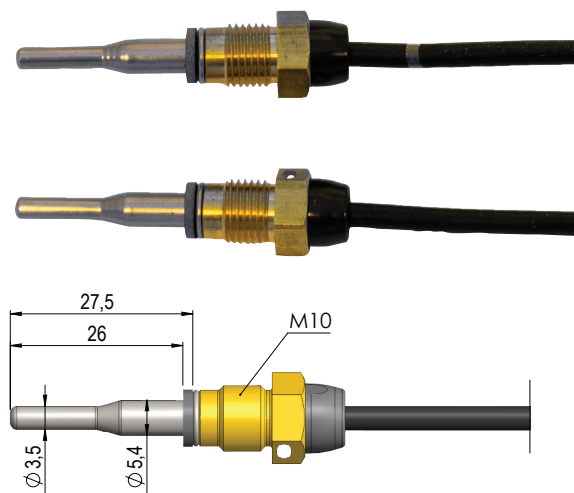
Temperaturområde  $\theta$ : 2...150 °C  
Temperaturforskel  $\Delta\theta$ : 3...140 K

Parring og verifikation er i henhold til EN1434-5.

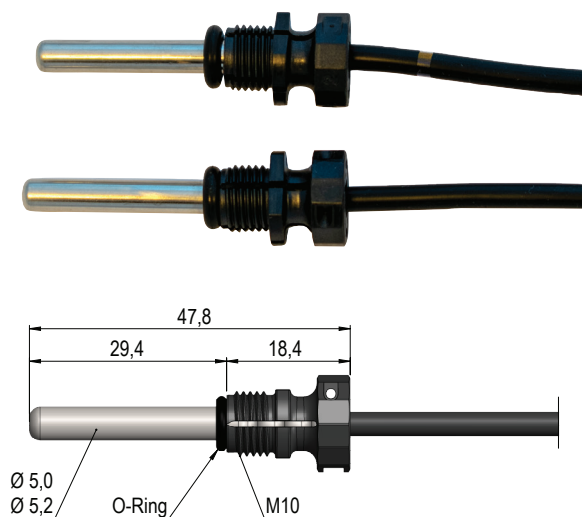
## Temperaturfølere

---

**Kort direkte temperaturføler 27,5 mm i henhold til EN 1434-2:2022 (PTB TR-K 8, Version 10/2025; AGFW FW 202:2017)**



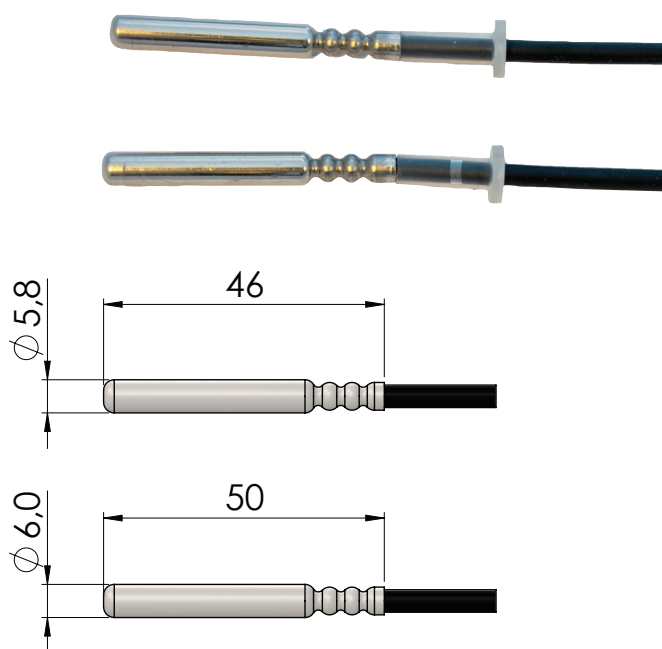
**$\varnothing 5,0$  mm/ $\varnothing 5,2$  mm temperaturfølere (PTB TR-K 8, version 10/2025; AGFW FW 202:2017)**



## Temperaturfølere

### ø5,8 mm/ø6,0 mm temperaturfølere

ø6,0 mm temperaturfølere i henhold til EN 1434-2:2022, lommefølere type PL (PTB TR-K 8, version 10/2025; AGFW FW 202:2017). Til anvendelse i EN 1434 lommer.



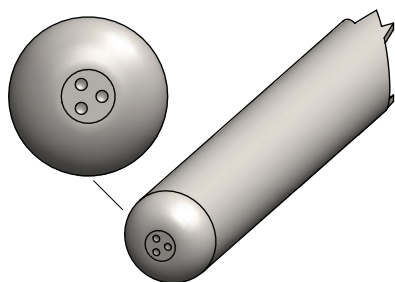
### Tekniske data

	Kort direkte temperaturføler 27,5 mm	ø5,0 mm temperaturføler/ ø5,2 mm temperaturføler	ø5,8 mm temperaturføler/ ø6,0 mm temperaturføler
Element	Pt500 i henhold til EN60751		
Tidskonstant $\tau_{0,5}$	2 s	3 s	4 s
Minimum nedsænkingsdybde	15 mm	17 mm	18 mm
Materiale for følerør	AISI 316L W-nr. 1.4404		
Siliconekabel	2 x 0,22 mm <sup>2</sup>		
Kabellængder	1,5 m, 3 m	1,5 m, 3 m, 5 m, 10 m	

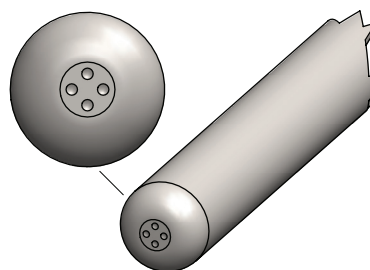
## Identifikation af diameter på lommefølere

---

ø5,8 mm



ø6,0 mm

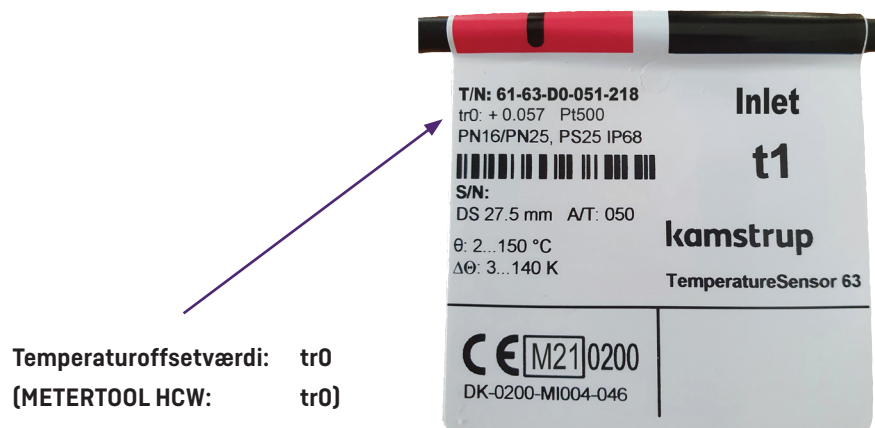


## Anvendelsesområde for temperaturfølere

Omgivelsestemperatur	-10 °C...70 °C
Lager- og transporttemperatur	-25 °C...70 °C
Medie	Fjernvarmevand
Medietemperatur	0...150 °C, kortvarigt 160 °C
Fugtighed	< 98 % rF kondenserende
IP-klasse	IP 68
Godkendte mekaniske klasser	M1, M2
Godkendte tryktrin for kort direkte temperaturføler	PN16/PN25, PS25
Godkendte tryktrin for direkte $\varnothing$ 5,0 mm/ $\varnothing$ 5,2 mm temperaturføler med kompositomløber	PN16/PN25, PS25

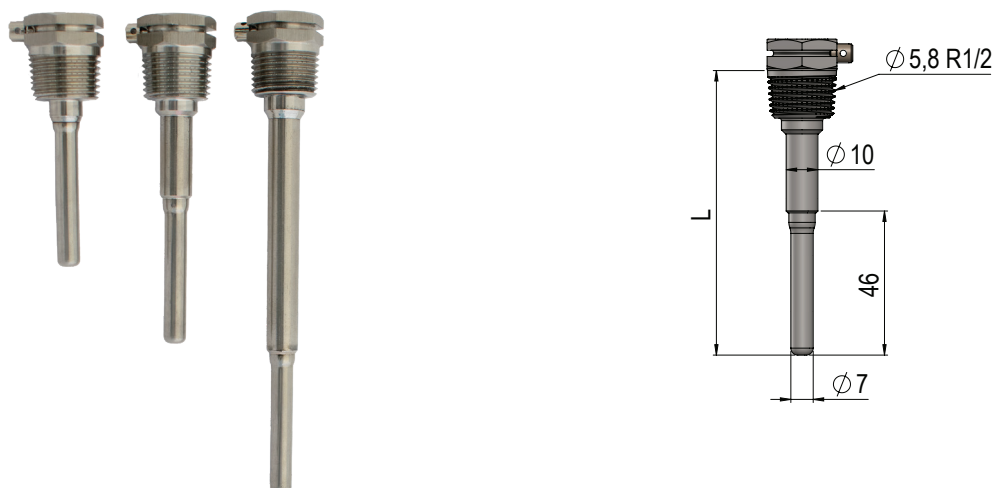
## Optimér nøjagtigheden af frem- og returløbstemperaturerne med offsetjustering

Varme-/kølemålerne MULTICAL® 303, MULTICAL® 403, MULTICAL® 603 og MULTICAL® 803 har en offsetjusteringsfunktion, som giver mulighed for at lave en justering af fremløbs- og returløbstemperaturerne på op til  $\pm 0,99$  K. Offsetjusteringsværdien bestemmes i forbindelse med fabrikskalibreringen af Kamstrup TemperatureSensor 63, og når denne værdi lægges ind i måleren, vil afvigelsen på fremløbs- og returløbstemperaturerne typisk være mindre end  $\pm 0,1$  K. Da både fremløbs- og returløbstemperaturerne justeres med samme værdi, påvirker offsetjusteringen ikke beregningen af den forbrugte energi.





## Lommer til $\varnothing 5,8$ mm temperaturfølere



### Tekniske data

Indbygningslængder	65 mm, 90 mm, 140 mm
Gevind	Konisk gevind R $\frac{1}{2}$
Materiale	AISI 304/W.Nr 1.4301
Tidskonstant $\tau_{0,5}$	Maks. 8 s
Typenummer i godkendelse	65 mm lomme: 6557-340 90 mm lomme: 6557-341 140 mm lomme: 6557-342
Plomberingsskrue	3219-323
Tryktrin	PN16/PN25, PS25
Maksimal flowhastighed	3 m/s
Maksimal anvendelsestemperatur	150 °C
Godkendte mekaniske klasser	M1, M2

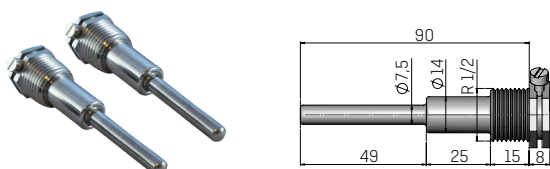
### Installerede lommer i felten

$\varnothing 5,8$  mm temperaturfølere er også godkendt sammen med følgende lommer i felten:

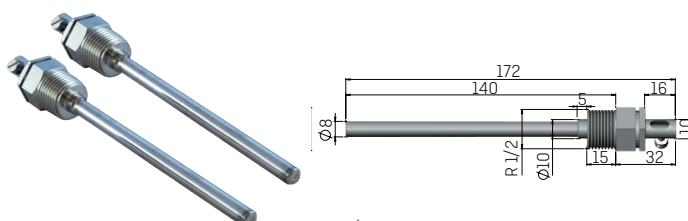
- 6557-324, Lomme i rustfrit stål, 65 mm med R1/2-tilslutning
- 6557-325, Lomme i rustfrit stål, 65 mm med G1/2B-tilslutning
- 6557-327, Lomme i rustfrit stål, 90 mm med R1/2-tilslutning
- 6557-328, Lomme i rustfrit stål, 90 mm med G1/2B-tilslutning
- 6557-309, Lomme i rustfrit stål, 90 mm med R1/2-tilslutning
- 6557-314, Lomme i rustfrit stål, 140 mm med R1/2-tilslutning

### Eksempler

**6557-327**



**6557-314**





## EN 1434 lommer til $\varnothing 5,8$ mm/ $\varnothing 6,0$ mm temperaturfølere

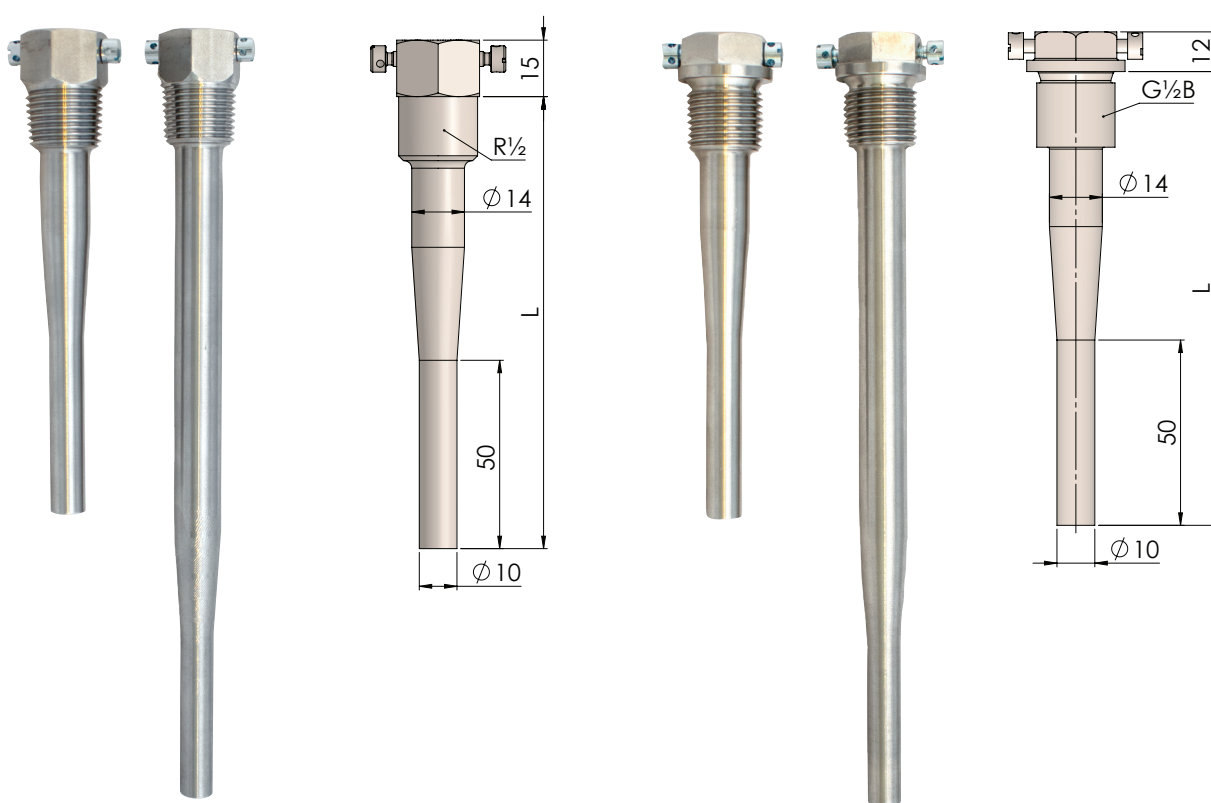


### Tekniske data

Indbygningslængder L	65 mm, 85 mm, 120 mm, 210 mm
Gevind	Lige gevind G $\frac{1}{2}$ B
Pakning	Kobberpakning (medleveres i pose med 2 stk. lommer)
Materiale	AISI 316L/W.Nr. 1.4404
Tidskonstant $\tau_{0,5}$	Maks. 10 s med $\varnothing 6,0$ mm temperaturføler Maks. 14 s med $\varnothing 5,8$ mm temperaturføler
Typenummer i godkendelse	65 mm lomme: 6557-355 85 mm lomme: 6557-343 120 mm lomme: 6557-344 210 mm lomme: 6557-345
Plomberingsskrue	3219-324
Tryktrin	PN16/PN25, PS25
Maksimal flowhastighed	3 m/s
Maksimal anvendelsestemperatur	150 °C
Godkendte mekaniske klasser	M1, M2



## EN 1434 forstærkede lommer til $\varnothing 5,8$ mm/ $\varnothing 6,0$ mm temperaturfølere



### Tekniske data

Indbygningslængder	120 mm, 210 mm
Gevind	Konisk gevind $R\frac{1}{2}$ eller lige gevind $G\frac{1}{2}B$
Pakning til lommer med lige gevind $G\frac{1}{2}B$	Kobberpakning (medleveres i pose med 2 stk. lommer)
Materiale	AISI 316L/W.Nr. 1.4404
Tidskonstant $\tau_{0,5}$	Maks. 12 s med $\varnothing 6,0$ mm temperaturføler Maks. 16 s med $\varnothing 5,8$ mm temperaturføler
Typenummer i godkendelse	120 mm lommer med $R\frac{1}{2}$ gevind: 6557-350 210 mm lommer med $R\frac{1}{2}$ gevind: 6557-351 120 mm lommer med $G\frac{1}{2}B$ gevind: 6557-352 210 mm lommer med $G\frac{1}{2}B$ gevind: 6557-353
Plomberingsskrue	3219-323
Tryktrin	PN16/PN25/PN40, PS40
Maksimal flowhastighed	10 m/s
Maksimal anvendelsestemperatur	180 °C
Godkendte mekaniske klasser	M1, M2

## Tilbehør

### Nipler

#### Tekniske data

Tilslutning

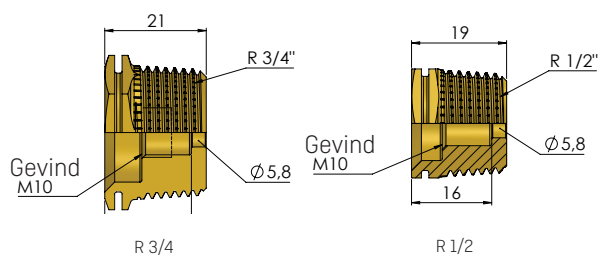
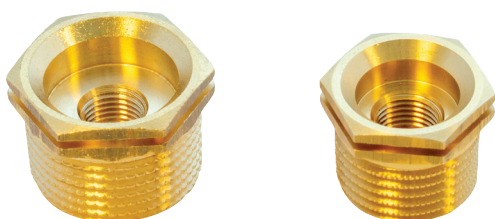
R $\frac{1}{2}$  eller R $\frac{3}{4}$

Materiale

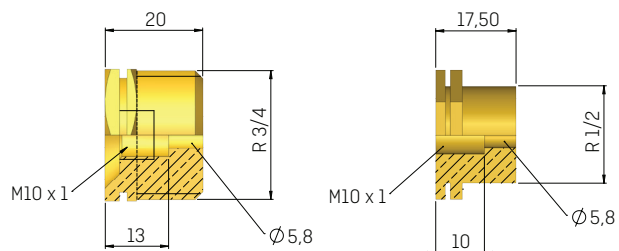
MS 58 Bb

Nipler må anvendes i både PN16- og PN25-installationer.

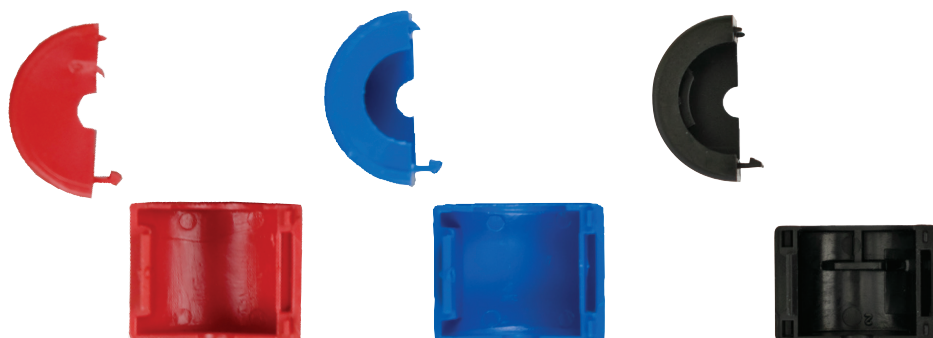
#### Nipler med forøget nedsænkingsdybde



#### Nipler egnet til brug med plomberingskapper



### Plomberingskapper



## Installationsnøgle

---

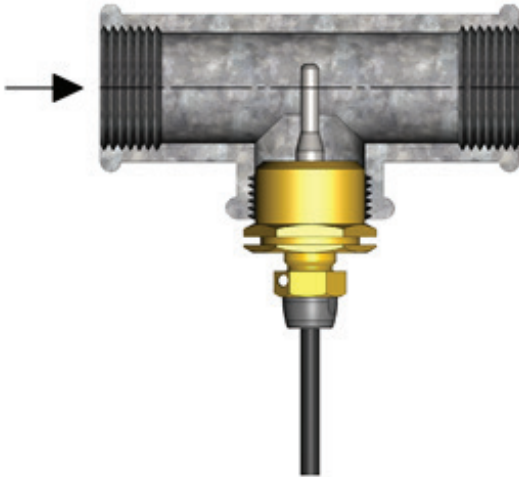


## Monteringseksempler

---

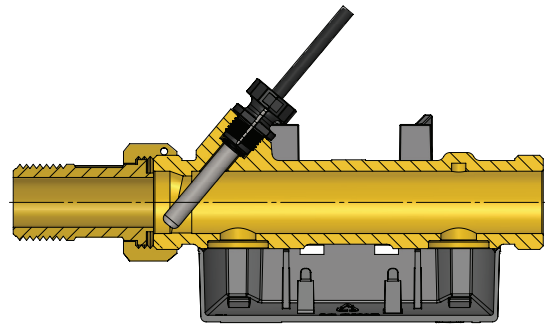
### Eksempel 1

Kort direkte temperaturføler monteret i T-stykke ved hjælp af en nippel



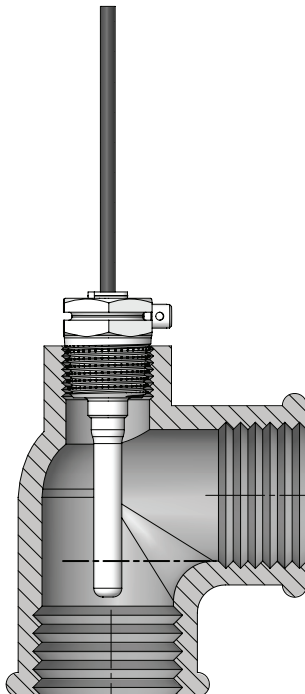
### Eksempel 2

Ø5,2 mm temperaturføler monteret i MULTICAL® 303



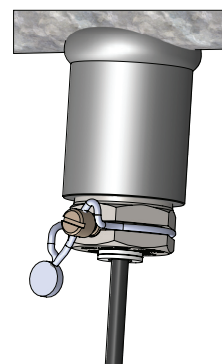
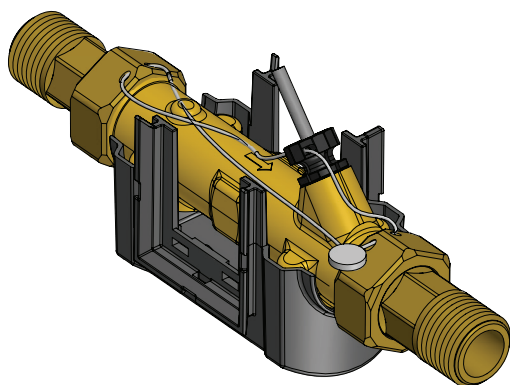
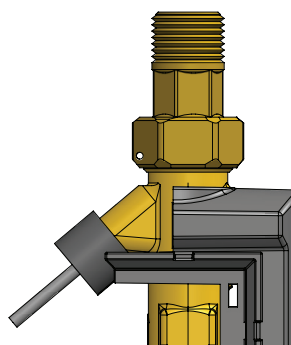
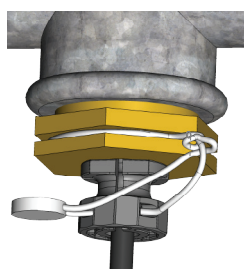
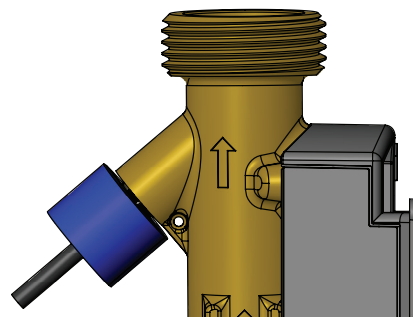
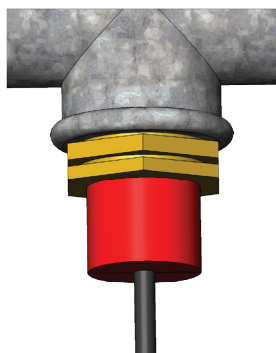
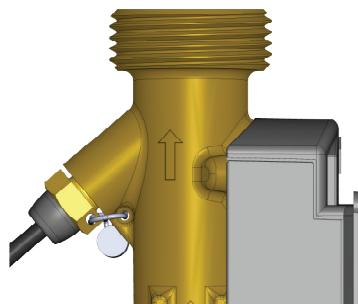
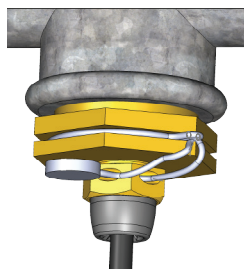
### Eksempel 3

Ø5,8 mm lommeføler monteret i 90° vinkel ved hjælp af lomme, typenummer 6557-340



## Plomberingseksempler

---



## Bestilling

---

### Temperaturfølersæt

Bestillingsnr. *	Beskrivelse
61-63-D0-051-XXX	Pt500 kort direkte temperaturfølersæt (2 stk.) med 1,5 m kabel
61-63-D0-052-XXX	Pt500 kort direkte temperaturfølersæt (2 stk.) med 3 m kabel
61-63-D0-061-XXX	Pt500 ø5,0 mm direkte temperaturfølersæt (2 stk.) med 1,5 m kabel
61-63-D0-062-XXX	Pt500 ø5,0 mm direkte temperaturfølersæt (2 stk.) med 3 m kabel
61-63-D0-071-XXX	Pt500 ø5,2 mm direkte temperaturfølersæt (2 stk.) med 1,5 m kabel
61-63-D0-072-XXX	Pt500 ø5,2 mm direkte temperaturfølersæt (2 stk.) med 3 m kabel
61-63-D0-073-XXX	Pt500 ø5,2 mm direkte temperaturfølersæt (2 stk.) med 5 m kabel
61-63-D0-081-XXX	Pt500 ø5,8 mm lommefølersæt (2 stk.) med 1,5 m kabel
61-63-D0-082-XXX	Pt500 ø5,8 mm lommefølersæt (2 stk.) med 3 m kabel
61-63-D0-083-XXX	Pt500 ø5,8 mm lommefølersæt (2 stk.) med 5 m kabel
61-63-D0-084-XXX	Pt500 ø5,8 mm lommefølersæt (2 stk.) med 10 m kabel
61-63-D0-091-XXX	Pt500 ø6,0 mm lommefølersæt (2 stk.) med 1,5 m kabel
61-63-D0-092-XXX	Pt500 ø6,0 mm lommefølersæt (2 stk.) med 3 m kabel
61-63-D0-093-XXX	Pt500 ø6,0 mm lommefølersæt (2 stk.) med 5 m kabel
61-63-D0-094-XXX	Pt500 ø6,0 mm lommefølersæt (2 stk.) med 10 m kabel

\* Bestillingsnummer kan variere pga. lokale godkendelser

### Lommer til lommefølere

Bestillingsnummer	Beskrivelse	Typenummer for lomme
6557-440	Pose med 2 stk. ø5,8 mm lommer med R½ gevind, længde 65 mm	6557-340
6557-441	Pose med 2 stk. ø5,8 mm lommer med R½ gevind, længde 90 mm	6557-341
6557-442	Pose med 2 stk. ø5,8 mm lommer med R½ gevind, længde 140 mm	6557-342
6557-455	Pose med 2 stk. ø5,8 mm/ø6,0 mm lommer med G½B gevind, længde 65 mm	6557-355
6557-443	Pose med 2 stk. ø5,8 mm/ø6,0 mm lommer med G½B gevind, længde 85 mm	6557-343
6557-444	Pose med 2 stk. ø5,8 mm/ø6,0 mm lommer med G½B gevind, længde 120 mm	6557-344
6557-445	Pose med 2 stk. ø5,8 mm/ø6,0 mm lommer med G½B gevind, længde 210 mm	6557-345
6557-450	Pose med 2 stk. ø5,8 mm/ø6,0 mm forstærkede lommer med R½ gevind, længde 120 mm	6557-350
6557-451	Pose med 2 stk. ø5,8 mm/ø6,0 mm forstærkede lommer med R½ gevind, længde 210 mm	6557-351
6557-452	Pose med 2 stk. ø5,8 mm/ø6,0 mm forstærkede lommer med G½B gevind, længde 120 mm	6557-352
6557-453	Pose med 2 stk. ø5,8 mm/ø6,0 mm forstærkede lommer med G½B gevind, længde 210 mm	6557-353

## Bestilling

---

### Tilbehør

Bestillingsnummer	Beskrivelse
6556-546	R½ afstandsnippel til kort direkte temperaturføler, forøget nedsænkingsdybde
6556-547	R¾ afstandsnippel til kort direkte temperaturføler, forøget nedsænkingsdybde
6556-492	R¾ afstandsnippel til kort direkte temperaturføler, egnet til brug med plomberingskappe
6556-491	R½ afstandsnippel til kort direkte temperaturføler, egnet til brug med plomberingskappe
2210-233	Fiberpakning til kort direkte temperaturføler
3026-517	Plomberingskappe, rød, til kort direkte temperaturføler
3026-518	Plomberingskappe, blå, til kort direkte temperaturføler
3026-1034	Plomberingskappe, sort, til direkte ø5,0 mm/ø5,2 mm temperaturfølere
3024-835	Installationsnøgle til kort direkte temperaturføler
3026-1330	Plomberingskappe, grå, til ½"
3026-1331	Plomberingskappe, grå, til ¾"
3130-288	Pose med 2 stk. x O-ring, 2 stk. x spændskive og 1 stk. monteringsværktøj
3130-291	50 stk. spændskiver til ø5,0 mm/ø5,2 mm temperatursensor
6699-052	20 stk. kompositomløbere til ø5,0 mm/ø5,2 mm temperatursensor
6699-053	20 stk. O-ringe til ø5,0 mm/ø5,2 mm temperatursensor

Bestillingsnummer	Beskrivelse	Typenummer for lommer
3219-323	Plomberingsskrue til ø5,8 mm	
	65 mm lomme	6557-340
	90 mm lomme	6557-341
	140 mm lomme	6557-342
3219-323	Forstærket plomberingsskrue til EN 1434 ø5,8/ø6,0 mm	
	120 mm (R1/2) lomme	6557-350
	210 mm (R1/2) lomme	6557-351
	120 mm (G1/2B) lomme	6557-352
3219-324	210 mm (G1/2B) lomme	6557-353
	Plomberingsskrue til EN 1434 ø5,8/ø6,0 mm	
	65 mm lomme	6557-355
	85 mm lomme	6557-343
3130-108	120 mm lomme	6557-344
	210 mm lomme	6557-345
3130-108	Plomberingsskrue til 65 mm lomme, gammel version	6557-324
3130-108	Plomberingsskrue til 90 mm lomme, gammel version	6557-327

---

### Kamstrup A/S

Industrivej 28, Stilling  
 DK-8660 Skanderborg  
 T: +45 89 93 10 00  
 info@kamstrup.dk  
 kamstrup.com