

ТЕПЛОСЧЕТЧИК PICOСAL

Срок службы батареи 15 лет

0,01°C разрешение по температуре

Самонастраивающийся АЦП

Постоянная память

Низкий начальный расход

Стандартная монтажная длина

Цифровой или импульсный выход

Индикация расхода и тепла

**Соответствие стандарту OIML R75 & РТВ,
Госстандарту России и Белоруссии**

TS 27.01
061

OIML R75

РТВ

22.15
95.02

Class B



Область применения

Компактный теплосчетчик PICOСAL применяется для подсчета тепловой энергии в местных и центральных системах теплоснабжения, где в качестве теплоносителя используется вода.

Вычислитель может устанавливаться на расходомеры различного размера и производства, что делает PICOСAL идеальным решением для малых и средних потребителей тепловой энергии. PICOСAL поставляется с выходом данных RS232 или с импульсным выходом, обеспечивая возможность построения систем сбора данных и предоплаты.

Компактный теплосчетчик PICOСAL обычно поставляется в комплекте, состоящем из двух датчиков температуры Pt500, расходомера и вычислителя.

Температурные датчики монтируются соответственно в подающем и обратном трубопроводах. Расходомер, который может устанавливаться как на подаче, так и на возврате, передает импульсы прямо пропорционально расходу воды. Эти импульсы через преобразователь поступают в вычислитель и когда накапливается заданное количество импульсов, напр., соответствующее 10 литрам, вычислитель производит интеграцию.


Kamstrup

Kamstrup A/S
Industrivej 28, Stilling
DK-8660 Skanderborg
TEL: +45 89 93 10 00
FAX: +45 89 93 10 01
E-MAIL: energi@kamstrup.dk
WEB: www.kamstrup.com

Функции вычислителя

Степень охлаждения, которая устанавливается путем измерения температур подачи и возврата, умножается на объем воды и коэффициент К (поправка на плотность и теплосодержание). Полученная таким образом величина тепловой энергии суммируется вычислителем. Любой остаток, который не мог быть отображен на дисплее по причине недостатка разрешающей способности дисплея, добавляется к следующему вычислению.

PICOCAL постоянно выводит на дисплей аккумулированное количество энергии в кВтч, МВтч или ГДж, в зависимости от заказанной спецификации. С помощью зеленой кнопки, расположенной на лицевой панели прибора, на дисплее можно вывести следующие показатели: объем воды в м³, количество отработанных часов, температуру подачи, температуру возврата, а также разность температур в °С, расход воды л/ч, текущую тепловую нагрузку кВт, информационный код и тест дисплея.

Примерно через 2½ минуты после последнего нажатия на зеленую кнопку, PICOCAL автоматически возвращает-ся к показу аккумулированной энергии.

С интервалом в один час данные о количестве энергии и объеме воды, а также показания часового счетчика записываются в постоянную память. Кроме того, эти данные вместе с информационным кодом исправности системы ежемесячно записываются в постоянную память. Это позволяет предотвратить потерю данных при возможных неполадках в системе.

PICOCAL имеет 12 внутренних регистров памяти для хранения данных о потреблении, один из которых используется для почасовой регистрации данных, а остальные 11 применяются для запоминания данных с интервалом в 730 часов (примерно 1 месяц). Данные, находящиеся в постоянной памяти, могут считываться при помощи ручного терминала MULTITERM II.

Информационные коды

Если PICOCAL отметит неисправность в режиме работы системы, то в регистр информационных кодов записывается номер кода, который дает точную информацию о характере неисправности. С момента возникновения символа "E" в левом верхнем углу дисплея, потребитель и поставщик тепла информируются о регистрации нарушений в режиме работы системы.

Каждый из информационных кодов имеет свой номер, и, при возникновении неисправности, в регистр записывается соответствующий номер. Если работа счетчика нарушается дважды, то номер первого информационного кода прибавляется к значению второго кода и запоминается в регистре. Например, информационный код 12 состоит из двух кодов - номеров 4 и 8.

Информационные коды имеют следующие значения:

- +1 Отсутствие напряжения. Этот информационный код стирает все остальные информационные коды и НЕ вызывает на дисплей "E".
- +2 Отсутствие импульсов от расходомера. PICOCAL не зарегистрировал поступление импульсов в течении 42 часов; при этом разница температур была выше 12 °С. В этом случае на дисплее появляется "E", при условии если счетчик специально запрограммирован.
- +4 Дефект температурного датчика, установленного в обратном трубопроводе. Этот информационный код возникает тогда, когда температура в обратном трубопроводе в течении 1-2 часов была выше 135 °С или ниже 0 °С, что возникает в результате обрыва датчика, или замыкания в нем. На дисплее появляется "E".
- +8 Дефект температурного датчика, установленного в подающем трубопроводе. Данный информационный код возникает в том случае, когда температура в подающем трубопроводе в течении 1-2 часов превышала 135 °С или была ниже 0 °С, что возникает в результате обрыва датчика или короткого замыкания в нем. На дисплее появляется "E".
- +128 Требуется замена батареи питания. Появляется через 15 лет с момента установления счетчика часов или общего сброса. На дисплее вызывается "E".
- +256 Ошибочные импульсы от расходомера. Информационный код возникает в том случае, когда счетчик регистрирует импульсы воды чаще, чем 1 импульс в секунду. На дисплее появляется "E".

Технические данные

ВЫЧИСЛИТЕЛЬ

Диапазон температур	10...130°C
Разница температур	3...110°C
Разрешение	0,01°C
Погрешность измерения энергии	±0,25%...±0,75% @ Δt = 110°C...3°C
Напряжение питания	3,65 V литиевая батарея
Срок службы батареи	15 лет @ t _{бат} ≤ 35°C
Дисплей	Жидко-кристаллический, 7 сегментов, 6 цифр, 7 мм
Окружающая температура	0...+55°C
Температура хранения	-20...+60°C
Вес	0,4 кг без расходомера
Класс защиты	IP 54

ВЫХОД ДАННЫХ

Тип	RS232, откр. коллектор
Скорость	1200 бод

ВЫХОД ИМПУЛЬСОВ

Частота импульса	1 импульс на единицу энергии
Длительность импульса	50 мсек.
Макс. напряжение	27 V постоянного тока
Макс. ток	27 mA

КОМПАКТНЫЙ ТЕПЛОСЧЕТЧИК

Макс. температура подачи (с расходомером в обратном трубопроводе)	130°C
Макс. температура в обр.	90°C
Разница температур	3...110°C
Расходомер	НУ-444 0,6...1,5...2,5 м³/ч НУ-414 0,75...15 м³/ч
OIML R75	Класс 4
РТВ	Расходомер класса W

ТЕМПЕРАТУРНЫЕ ДАТЧИКИ

Тип датчика	Rt500 в соотв. с DIN/IEC 751 B
Кабель датчика	Силикон
Диапазон температур	0...150°C
Абсолютное отклонение	< ±(0,3+(0,005xt)) [°C]
Дифференциальное откл.	< ±0,025 K @ 40 и 130°C

ДАННЫЕ EMC

Защищенность	EN 50 082-1 РТВ, Störfestigkeit
эмиссия	EN 50 081-1



РАСХОДОМЕР, ХЫ-444

Номинальный диаметр		д _у 15	д _у 15	д _у 20
Давление		PN16	PN16	PN16
Номинал.расход	Q _s (Q _n) [м³/ч]	0,6	1,5	2,5
Макс.расход	(Q _{max}) [м³/ч]	1,2	3,0	5,0
5% предел допуска	Q _i (Q _{min}) [л/ч]	12	30	50
Начальный расход	[л/ч]	4	6	10
Максимальная темп.среды	[°C]	90	90	90
Расход при потере давления 0,1 бар	[м³/ч]	0,4	0,9	1,6
Монтажная длина (корпус расходомера)	L [mm]	110	110	130
Монтажная длина (общая)	L1 [mm]	190	190	228
Соединительная резьба, корпус		G ³ / ₄ B	G ³ / ₄ B	G1B
Соединительная резьба, сальники		R ¹ / ₂	R ¹ / ₂	R ³ / ₄

Обзор комплектации заказа

65 - P - □ - □ - □ - □ - □□□

Единицы измерения энергии	
кВтч/МВтч дисплей	1
ГДж дисплей	2
Температурные датчики	
Температурные датчики в комплекте отсутствуют	0
Pt500, пара датчиков с гильзами - 1,5 м кабель	(A) 1
Pt500, пара коротких датчиков прямого подключения -1,5 м кабель	(F) 5
Адаптер для расходомера	
Hydrometer	1
Metron	2
Werhle	4
GWF Unico 2	5
Расходомер	
PICOCAL без расходомера	0
PICOCAL с расходомером, $Q_s(Q_n)$ 0,6 м ³ /ч	1
PICOCAL с расходомером, $Q_s(Q_n)$ 1,5 м ³ /ч	2
PICOCAL с расходомером, $Q_s(Q_n)$ 2,5 м ³ /ч	3
Код заказа (Определяется Kamstrup)	

65-Px-x10-xxx поставляется с расходомером типа Hydrometer 414 от 0,75...15 м³/ч

() информация о новых температурных датчиках Pt500

Дополнительное оборудование и принадлежности

Тип. №	Описание	Применение
65-57-324	R ¹ / ₂ гильза, l = 65 мм	65-PX-AXX-XXX
65-56-491	R ¹ / ₂ для M10X1 патрубков	65-PX-FXX-XXX
65-56-492	R ³ / ₄ для M10X1 патрубков	65-PX-FXX-XXX

Код программирования

	W	X	YY	Z	UU	AAA
	□	- □	- □□	- □	- □□	- □□□
Стандартный выход данных и полный дисплей	0					
Адресуемый выход данных и полный дисплей	1					
Стандартный выход данных и усеченный дисплей	2					
Адресуемый выход данных и усеченный дисплей	3					
Импульсовый выход энергии и полный дисплей	4					
Импульсовый выход энергии и усеченный дисплей	5					
Измерение энергии в МВт ч или кВт ч *)		0				
Измерение энергии в ГДж		4				
Счетчик импульсов и положение запятой (см.отдельную схему)			YY			
Расходомер в обратке, без контрольной цифры на дисплее				2		
Расходомер в подаче, без контрольной цифры на дисплее				3		
Расходомер в обратке, с контрольной цифрой на дисплее				6		
Расходомер в подаче, с контрольной цифрой на дисплее				7		
Полный дисплей, без информационных кодов 1&2					11	
Усеченный дисплей, информационный код по запросу					UU	
Адрес устанавливается если выбран адресуемый выход данных						001-126

*) в зависимости от YY-кода.

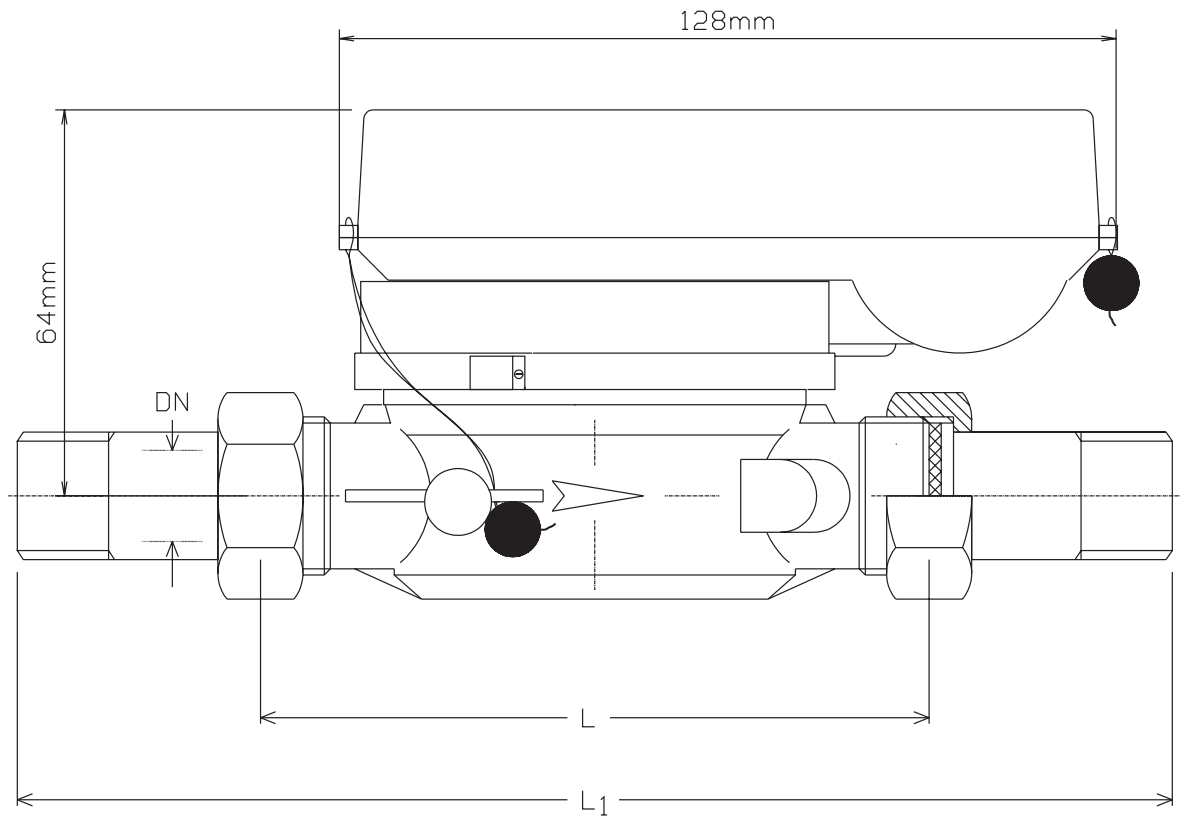
Импульсное число и положение запятой (YY-код)

Данные расходомера				Расположение запятой					
YY	Предрасч. число	Имп./л	Q _s (Q _п)	кВт ч x = 0	МВт ч x = 0	ГДж x = 4	Вода [м ³]	Мощность [кВт]	Расход [л/ч]
8	1403	140,3	0,6	0		2	2	1	0
9	957	95,7	1	0		2	2	1	0
10	646	64,6	1,5	0		2	2	1	0
11	404	40,4	1,5/2,5	0		2	2	1	0
12	502	50,2	1,5/2,5	0		2	2	1	0
13	2350	23,5	3,5		2	1	1	0	0
15	757	75,7	1	0		2	2	1	0
16	3000	300	0,6	0		2	2	1	0
17	269	26,9	1,5	0		2	2	1	0
18	665	66,5	1,5	0		2	2	1	0
19	1000	100	0,6	0		2	2	1	0
21	294	29,4		0		2	2	1	0
22	1668	166,8	0,6	0		2	2	1	0
23	864	86,4	0,75/1	0		2	2	1	0
24	522	52,2	2,5/1,5	0		2	2	1	0
25	607	60,7	1,5	0		2	2	1	0
26	420	42	1,0/2,5	0		2	2	1	0
27	2982	29,82	2,5		2	1	1	0	0
27	2982	29,82	3,5		2	1	1	0	0
28	2424	24,24	3,5		2	1	1	0	0
29	1854	18,54	2,5/6		2	1	1	0	0
30	770	7,7	10		2	1	1	0	0
31	700	70	15		2	1	1	0	0
32	366	36	2,5	0		2	2	1	0
33	604	60,47	1,5	0		2	2	1	0
34	1230	123,05	0,6	0		2	2	1	0
36	500	50	3	0		2	2	1	0
39	256	25,6	1,5/2,5	0		2	2	1	0
40	1280	12,8	3,5		2	1	1	0	0
54	1668	166,8	0,6		3	2	2	1	0
55	607	60,7	1,5		3	2	2	1	0
56	594	59,4	1,5		3	2	2	1	0
57	3764	37,64	2,5		2	1	1	0	0
59	1403	140,3	0,6		3	2	2	1	0
60	957	95,7	1		3	2	2	1	0
61	646	64,6	1,5		3	2	2	1	0
62	404	40,4	2,5		3	2	2	1	0
63	1224	122,4	0,6/1,0	0		2	2	1	0
64	852	85,24	1,5	0		2	2	1	0
65	599	59,92	2,5	0		2	2	1	0
74	1224	122,4	0,6/1,0		3	2	2	1	0
75	852	85,24	1,5		3	2	2	1	0
76	599	59,92	2,5		3	2	2	1	0

Внимание:

 PICOСAL поставляется в комплекте с расходомером

Габаритные размеры



$Q_s(Q_n)$	L [mm]	L1 [mm]
0,6 m ³ /ч	110	190
1,5 m ³ /ч	110	190
2,5 m ³ /ч	130	228

Размеры даны с расходомером типа Hydrometer.

Официальные дистрибьюторы

Обращайтесь в Kamstrup A/S за информацией о ближайших к Вам дистрибьюторах.