

Uputstvo za montažu i rukovanje

MULTICAL® 302



Informacije

Dopušteni radni uvjeti / mjerni rasponi

Mjerilo toplinske energije s odobrenjem u skladu s Direktivom o mjernim instrumentima (MID) i EN 1434:

Raspon temperature	θ: 2 °C...150 °C Δθ: 3K...130K
Protokomjer (temperatura medija)	θ: 2 °C...130 °C (MULTICAL® 302-T)

Mjerilo rashladne energije s odobrenjem u skladu s DK-BEK 1178 i EN 1434:

Raspon temperature	θ: 2 °C...150 °C Δθ: 3K...85K
Protokomjer (temperatura medija)	θ: 2 °C...50 °C (MULTICAL® 302-C)

Mehaničko okružje

Klasa M1 i M2.

Electromehaničko okružje

E1 (kućište/laka industrija). Signalni kabel mjerila mora se polagati minimalno 25 cm od ostalih instalacija.

Klimatsko okružje

Bez kondenzacije, zatvorena lokacija (ugradnja u zatvorenom prostoru), temperatura okolne 5...55 °C.

Održavanje i popravak

Protokomjer i termometri se ne smiju odvajati od računске jedinice. Popravak zahtjeva naknadnu reverifikaciju mjerila u akreditiranom laboratoriju.

Sadržaj

1	Opći podaci	3	5	Baterijsko napajanje	9
2	Termometri	4	6	Testiranje funkcije	9
2.1	Montaža termometara	4	7	Informacijski kod	10
3	Montaža protokomjera	5	8	Komunikacija	11
3.1	Montaža holendera i kratkog direktnog termometra u protokomjeru	5	8.1	M-Bus	11
3.2	Smjer protoka	6	8.2	Wireless M-Bus	11
3.3	Položaj protokomjera	6	9	Podešavanje	12
3.4	Montaža protokomjera ULTRAFLOW® ≤ DN125	7	9.1	Promjena mjesta montaže	13
3.5	Mjesto montaže	7	9.2	Izmjena jedinice za mjerenje energije	14
4	Montaža računске jedinice	8			
4.1	Kompaktna montaža	8			
4.2	Zidna montaža	8			
4.3	Položaj računске jedinice	8			

1 Opći podaci



Pažljivo pročitajte ovo uputstvo prije montiranja mjerila energije.

U slučaju nepravilne montaže, obveze iz jamstva tvrtke Kamstrup više ne vrijede.

Kod rada na protokomjeru u instalaciji postoji opasnost istjecanja (vruće) vode pod tlakom.

Pri temperaturi medija višoj od 60 °C protokomjer mora imati zaštitu od nehotičnog kontakta.

Primite na znanje da se morate pridržavati slijedećih uvjeta za montažu:

- Klasa pritiska: PN16/PN25, pogledajte oznake.
- Klasa pritiska par termometara tip Ø 5,2: PN16 i PN25

Pri temperaturama medija iznad 90 °C preporuča se montaža računске jedinice na zid.

Pri temperaturama medija nižih od temperature okoline, MULTICAL® 302 mora biti montiran na zid.

2 Termometri

Termometri koji se koriste za mjerenje temperature polaza i povrata su umjereni termometri i ne smiju se nikada raspariti (odvajati).

Termometri su tvornički montirani u MULTICAL® 302. U skladu sa EN 1434, dužina kablova ne smije se mijenjati.

Termometar koji je tvornički montiran u protokomjer nema oznaku na kabelu. Drugi termometar, koji je označen sa zelenim plastičnim prstenom, mora se montirati u "suprotnu" cijev od one u koju je ugrađen protokomjer.

2.1 Montaža termometara

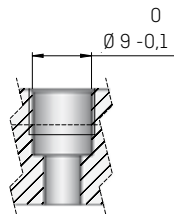
MULTICAL® 302 se isporučuje sa parom termometara Pt500 \varnothing 5,2 mm sa silikonskim kabelom duljine 1,5 m. Ova vrsta termometra može se koristiti kao direktni termometar uz korištenje spojnice i O-prstena, ili kao termometar za zaštitnu cijev koji se montira u zaštitnu cijev.

Jedan termometar se montira tvornički u protokomjer. Drugi termometar bi trebao biti montiran kao direktni termometar. Alternativno, oba termometra moraju se montirati u zaštitne cijevi, prema zahtjevima za simetričnu montažu termometara u EN 1434. Ako se jedan od termometara ne montira u protokomjer, mora se montirati što je moguće bliže izlazu protokomjera tako da udaljenost između protokomjera i termometra bude maks. 12 cm.

Asimetrična montaža termometara (jedan direktni termometar i jedan termometar za zaštitnu cijev) preporuča se samo kada to dopuštaju nacionalni propisi, ali nikada u sustavima s malom razlikom temperature i/ili malim protokom vode.

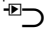

Opaska: Kabeli termometara ne smiju biti izloženi natezanju ili povlačenju. Molimo da toga budete svjesni kod povezivanja kabela i pazite da ne zatežete vezice nepotrebno jako jer se na taj način kabeli mogu oštetiti. Također molimo da imate u vidu da se termometri moraju montirati odozdo u instalacije za grijanje/hlađenje.

Bez obzira gdje se montira direktni termometar, vrlo je važno pridržavati se tolerancija navedenih u crtežu lijevo. Ako se to ne poštuje, O-prsten može neispravno brtviti.



3 Montaža protokomjera

Prije montaže protokomjera sustav treba isprati, a zaštitne čepove/plastične poklopce potrebno je ukloniti s protokomjera.

Ispravan položaj ugradnje protokomjera prikazan je ili na naljepnici računске jedinice ili na zaslonu pri čemu  simbolizira položaj u polazu, a  položaj u povratu. Smjer protoka prikazan je strelicom na protokomjeru.

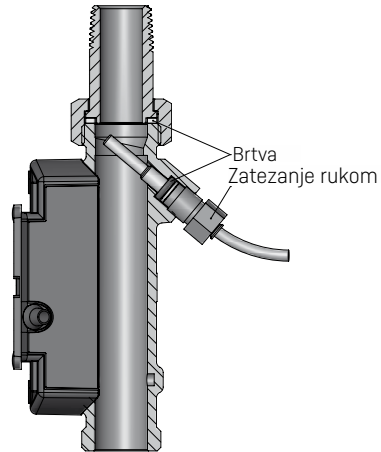
3.1 Montaža holendera i kratkog direktnog termometra u protokomjeru

Protokomjer se može koristiti u klasama pritiska PN16 ili PN 25 (vidi oznaku).

Svaki isporučeni čep, produžetak ili holender se mogu koristiti u obadvije klase pritiska, PN16 i PN25.

Kod protokomjera sa nazivnim dimenzijama G¾Bx110 mm i G1Bx110 mm, mora se provjeriti dali navoj ima dovoljnu dužinu.

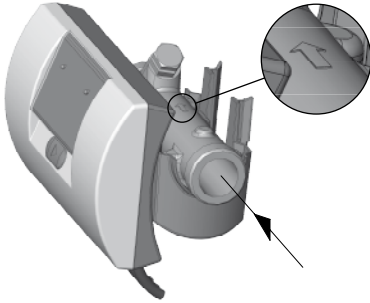
Holenderi i brtve se montiraju kao što je prikazano na slici. Budite sigurni da je brtva sjela na svoje mjesto kao što je prikazano na crtežu.



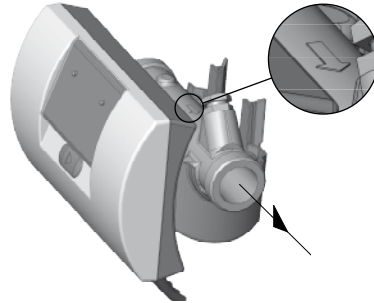
Kamstrup protokomjeri ne zahtijevaju ravan ulaz ni ravan izlaz kako bi se ispunili zahtjevi Direktive za mjerne instrumente (MID) 2014/32/EU, OIML R75:2002 i EN 1434:2015. Dio s ravnim ulazom bit će potreban samo u slučaju velikih turbulencija u protoku ispred mjerača. Preporučuje se slijediti smjernice standarda CEN CR 13582.

3.2 Smjer protoka

Kada je mjerilo montirano, moramo se uvjeriti da je ispravan smjer strujanja protoka.



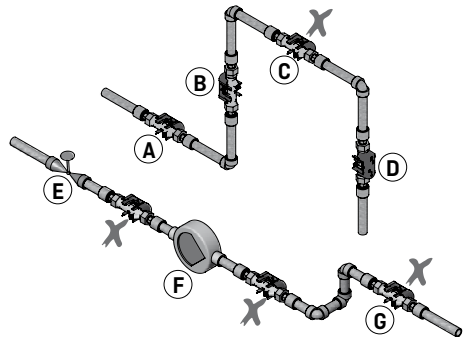
Strujanje izlazi iz mjerila – smjer je označen na protokomjeru.



Strujanje ulazi u mjerilo – smjer je označen na protokomjeru.

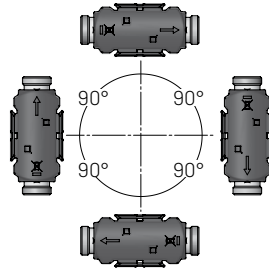
3.3 Položaj protokomjera

- A** Preporučeni položaj.
- B** Preporučeni položaj.
- C** Neprihvatljivi položaj zbog rizika od nakupljanja zraka.
- D** Prihvatljivi položaj u zatvorenim sustavima.
- E** Ne bi se smio postaviti odmah iza ventila, uz iznimku ventila blokade (kuglasti tip ventila) koji treba biti potpuno otvoren kada se ne koristi za blokadu.
- F** Ne bi se smio postaviti odmah ispred ili iza pumpe.
- G** Ne bi se smio postaviti odmah iza dvostrukog koljena na dvjema razinama.

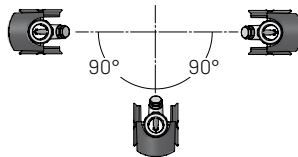


Radi izbjegavanja kavitacije, stražnji tlak na protokomjeru (tlak na izlazu iz protokomjera) mora biti minimalno 1,5 bar pri q_p (nazivni protok) i minimalno 2,5 bara pri q_s (maksimalni protok). To se primjenjuje na temperature do otprilike 80 °C. Protokomjer ne smije izlagati tlaku nižem od okolnog tlaka (vakuum).

3.4 Montaža protokomjera ULTRAFLOW® ≤ DN125



Protokomjer se može montirati vodoravno, okomito ili pod nagibom.



Protokomjer se može montirati pod kutom od 0° i može se okrenuti prema dolje do 90°.

3.5 Mjesto montaže

U gornjem lijevom kutu displeja mjerila, ikona označava dali se mjerilo montira u polaznu ili povratnu cijev.

Vrlo je važno osigurati da se mjerilo ispravno montira, kao mjerilo u polazu ili kao mjerilo u povratu. Mjesto montaže mjerila može se promijeniti u Setup Modu (za daljnje informacije, vidi odlomak 9.1, na stranici 13).



Ikona za mjerilo u polazu



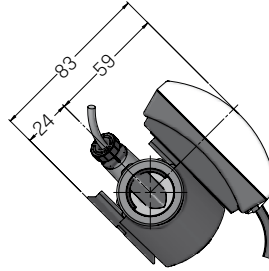
Ikona za mjerilo u povratu

4 Montaža računске jedinice

4.1 Kompaktna montaža

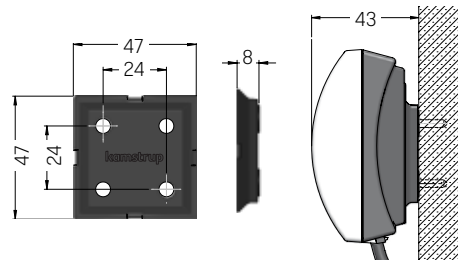
Računska jedinica je montirana direktno na protokomjer. Računska jedinica je tvornički plombirana, pa prema tome, daljnja zaštita nije potrebna osim ako se ne slomi plomba na stražnjoj strani računске jedinice.

Ako postoji opasnost od kondenzacije (npr. kod primjene u rashladnim sustavima), računска jedinica mora biti montirana na zid.



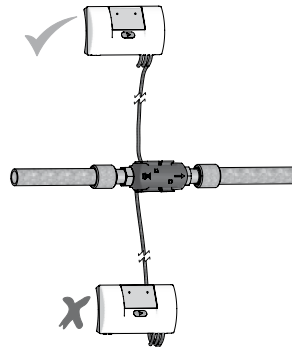
4.2 Zidna montaža

Nosač za zidnu montažu (3026-655.A) omogućuje montažu računске jedinice MULTICAL® 302 direktno na bilo koji zid. Koristite nosač kao podlogu da biste označili i u zidu izbušili dvije rupe od 6 mm. Nakon toga pomoću vijaka i tipli montirajte nosač na zid.



4.3 Položaj računске jedinice

Ako je protokomjer montiran u vlažnoj ili kondenzirajućoj okolini, računска jedinica se mora montirati na viši položaj od protokomjera.



5 Baterijsko napajanje

MULTICAL® 302 je baterijski napajan sa 1 ili 2 A-cell baterije. Optimalno trajanje baterije dobiveno je držeći temperaturu baterije ispod 30 °C, npr. kod. zidne montaže.

Napon litijske baterije je gotovo stalan za vrijeme životnog vijeka baterije (oko 3,65 V). Zbog toga je nemoguće odrediti preostali kapacitet baterije mjereći napon. Unatoč tome, INFO kod 128 pokazuje da je napon baterije prenizak.

Baterija se ne može i ne smije puniti, niti se smije kratko spajati. Korištene baterije moraju se predati kako bi se uništile na prihvatljiv način, npr. tvrtki Kamstrup A/S. Za dodatne informacije pogledajte dokumentaciju o rukovanju i zbrinjavanju litijskih baterija [5510-408].

6 Testiranje funkcije

Nakon završetka ugradnje, izvršite radnu provjeru mjerila potrošnje toplinske energije. Otvorite termoregulatore i ventile kako biste omogućili protok vode kroz sustav grijanja. Aktivirajte prednju tipku za MULTICAL® da biste promijenili prikazano očitavanje, a zatim provjerite jesu li prikazane vrijednosti temperatura i protoka realne.

7 Informacijski kod

MULTICAL® 302 neprekidno nadzire brojne važne funkcije. Ako postoji greška u mjernom sustavu ili instalaciji, na displeju se pojavljuje polje „INFO“ koje treperi i ostaje prikazano sve dok se greška ne ukloni, neovisno o tome koji je displej odabran.

„INFO“ se automatski isključuje kada je greška ispravljena. Za prikaz postojećih grešaka u MULTICAL®-u, na displeju je moguće pomicati pregled do informacijskog koda. Ovo je displej na kojem „INFO“ ne treperi, već je stalno prikazan.

Informacijski kod	Opis	Vrijeme odaziva
0	Nema nepravilnosti	-
1	Napajanje je prekinuto	-
4	Termometar T2 izvan je mjernog raspona	< 32 s.
8	Termometar T1 izvan je mjernog raspona	< 32 s.
32	Razlika temperature ima pogrešan polaritet	< 32 s. i 0,05 m ³
128	Napon napajanja je prenizak	< 10 s.
16	Protokomjer sa slabim signalom ili zrakom	< 32 s.
2	Protokomjer sa pogrešnim smjerom protoka	< 32 s.

Ako se istovremeno pojavi više informacijskih kodova, prikazuje se njihov zbroj. Na primjer, ako su oba termometra izvan mjernog raspona, prikazuje se informacijski kod 12 (informacijski kodovi 4 + 8).

Informacijski kodovi 4 i 8 pojavljuju se kad temperatura padne ispod 0,00 °C ili prekorači 155,00 °C. Informacijski kodovi 4 i 8 također se pojavljuju za kratko spojene i odspojene termometre.

Opaska: Ako se pojavi informacijski kod 4 ili 8, zaustavlja se na mjerilu izračun energije i akumulacija volumena.

8 Komunikacija

MULTICAL® 302 može se isporučiti s komunikacijom ili bez nje. Moguće vrste komunikacije su M-Bus ili Wireless M-Bus.

8.1 M-Bus

Ako je mjerilo isporučeno s ugrađenim M-Busom, koristi se M-Bus protokol u skladu s EN 13757-3:2013.

Veza s M-Bus masterom uspostavlja se putem fiksnog M-Bus kabela. Veza ne ovisi o polaritetu, a M-Bus sučelje galvanski je odvojeno od ostatka mjerila.

M-Bus se isporučuje s primarnim, sekundarnim i unapređenim sekundarnim adresiranjem. M-Bus adresa naznačena je kod slanja narudžbe, ali može se naknadno promijeniti u petlji SETUP (vidi odlomak 9, na stranici 12).

8.2 Wireless M-Bus

Ako mjerilo ima ugrađeni Wireless M-Bus, moguće je odabrati između Moda C1 ili Moda T1 OMS. Mod C1 koristi se zajedno sa sustavima za očitavanje tvrtke Kamstrup i općenito za mobilno (drive-by) očitavanje mjerila. Mod T1 OMS koristi se sa stacionarnim mrežama na bazi OMS-a.

Mjerilo ima unutarnju antenu.

Mode C1

Protokol prema EN 13757-4:2013. Interval prijenosa 16 sek. Individualna 128-bit AES enkripcija.

Mode T1 OMS

Protokol prema EN13757-4:2013 i OMS pravilima, Izdanje 2, Stavak 3.0.1. Interval prijenosa 900 sek. Individualna 128-bit AES enkripcija.

9 Podešavanje

Prilikom isporuke mjerilo je u transportnom stanju što znači da je petlja SETUP raspoloživa.



Petlji SETUP pristupa se aktiviranjem prednje tipke bez prekida kroz 9 sekundi sve dok se ne prikaže „3-SETUP“.

Mjerilo ostaje u petlji SETUP sve dok se prednja tipka ne pritisne na 5 sekundi. Ipak, pauza osigurava da se mjerilo vrati iz petlje SETUP u petlju USER nakon 4 minute.

Niže su popisana očitavanja u petlji SETUP zajedno s indeksnim brojevima:

Petlja SETUP		Indeksni broj na displeju
1.0	Broj kupca (N° 1)	3-01
2.0	Broj kupca (N° 2)	3-02
3.0	Datum	3-03
4.0	Vrijeme	3-04
5.0	Ciljani datum (MM.DD)	3-05
6.0	Protokomjer: Polaz ili povrat (A-kod)	3-06
7.0	Mjerna jedinica i rezolucija [kod B]	3-07
8.0	Primarna adresa M-Busa [N° 31]	3-08
9.0	Prosječno vrijeme maks. P i Q	3-09
10.0	θ_{hc} [Može se promijeniti samo kod mjerila tipa 6. Ostali tipovi mjerila pokazuju 180 °C bez mogućnosti promjene]	3-10
11.0	Radio "ON" ili "OFF"	3-11
12.0	EndSetup	3-12

Nakon 4 minute bez aktivacije tipke mjerilo se vraća na očitavanje energije u petlji USER.

Mjerilo izlazi iz transportnog stanja kada registrira prvu integraciju, bilo kod 0,01 m³ [10 L] ili kod 0,001 m³ [1 L] – ovisno o odabranoj rezoluciji.

Kada se transportno stanje poništi, petlji SETUP možete pristupiti samo ako se slomi plomba SETUP, a kontakti iza plombe kratko se spoje.



Opaska: Opcija pristupa petlji SETUP može se blokirati kod narudžbe mjerila.

9.1 Promjena mjesta montaže

Mjerilo je tvornički konfigurirano za montažu u polaznu ili povratnu cijev.

Mjesto montaže mjerila može se promijeniti sa mjesta montaže u polazu u mjesto montaže u povratu (i obrnuto):

U tu svrhu koristi se display 3-06. Da bi se to ostvarilo potrebno je učiniti sljedeće:

Ulaz (Inlet)

Ako je mjerilo podešeno kao mjerilo u polazu, prikazan je tekst "inlet". Da bi to promijenili, pritisnite tipku na dvije sekunde. Odmah se pojavljuje 3-SEtUP, a oznaka "Inlet" treperi. Pritisnite tipku jednom i pojavljuje se oznaka "Outlet". Ako želite sačuvati novo mjesto montaže mjerila, pritisnite tipku na dvije sekunde dok se na displeju ne pojavi oznaka "OK".



Izlaz (Outlet)

Ako je mjerilo podešeno kao mjerilo u povratu, prikazan je tekst "Outlet". Da bi to promijenili, pritisnite tipku na dvije sekunde. Odmah se pojavljuje 3-SEtUP, a oznaka "Outlet" treperi. Pritisnite tipku jednom i pojavljuje se oznaka "Inlet". Ako želite sačuvati novo mjesto montaže mjerila, pritisnite tipku na dvije sekunde dok se na displeju ne pojavi oznaka "OK".



9.2 Izmjena jedinice za mjerenje energije

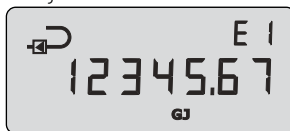
Jedinica za mjerenje energije se može promijeniti. Da bi to uradili, slijedite primjer u paragrafu 9.1, stranica 13, ali umjesto očitavanja 3-06, koristite očitavanje 3-07.

Ako promijenite jedinicu za mjerenje energije u petlji za podešavanje (Setup loop), morate biti svjesni da ta promjena može utjecati na najveću znamenku na displeju. Ako npr. promijenite sa GJ sa 2 decimale na GJ sa 3 decimale, najveća znamenka nestaje. Isto vrijedi ako mijenjate sa kWh bez decimale u kWh sa 1 decimalom. I suprotno, najmanja znamenka nestaje ako npr. promijenite sa kWh sa 1 decimalom u kWh bez decimale. Vidi primjere ispod:

GJ sa 2 decimale (B=2)

Ovo je primjer kako se može pojaviti očitavanje energije E1 – mjereno u GJ.

Primjer 1



GJ sa 3 decimale (B=6)

Ovdje je najveća znamenka nestala u usporedbi sa primjerom 1. Zauzvrat dobivate veću rezoluciju.

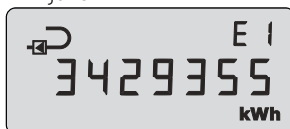
Primjer 2



kWh bez decimale (B=3)

Ovo je primjer kako se može pojaviti očitavanje energije E1 – mjereno u kWh.

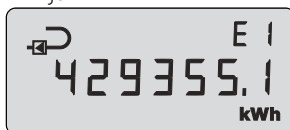
Primjer 3



kWh sa 1 decimalom (B=7)

Ovdje je najveća znamenka nestala u usporedbi sa primjerom 3. Zauzvrat dobivate veću rezoluciju.

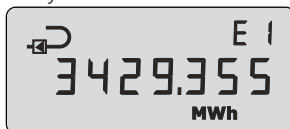
Primjer 4



MWh sa 3 decimale (B=4)

U principu, ovo je ista rezolucija kao i u primjeru 3, ali energija se sada računa u MWh.

Primjer 5



Mjerenje energije

MULTICAL® 302 funkcioniše na slijedeći način:

Protokomjer evidentira količinu vode koja kruži sustavom u m³ (kubičnim metrima).

Termometri postavljeni u polazu i povratu evidentiraju hlađenje, tj. razliku između temperatura u polazu i povratu.

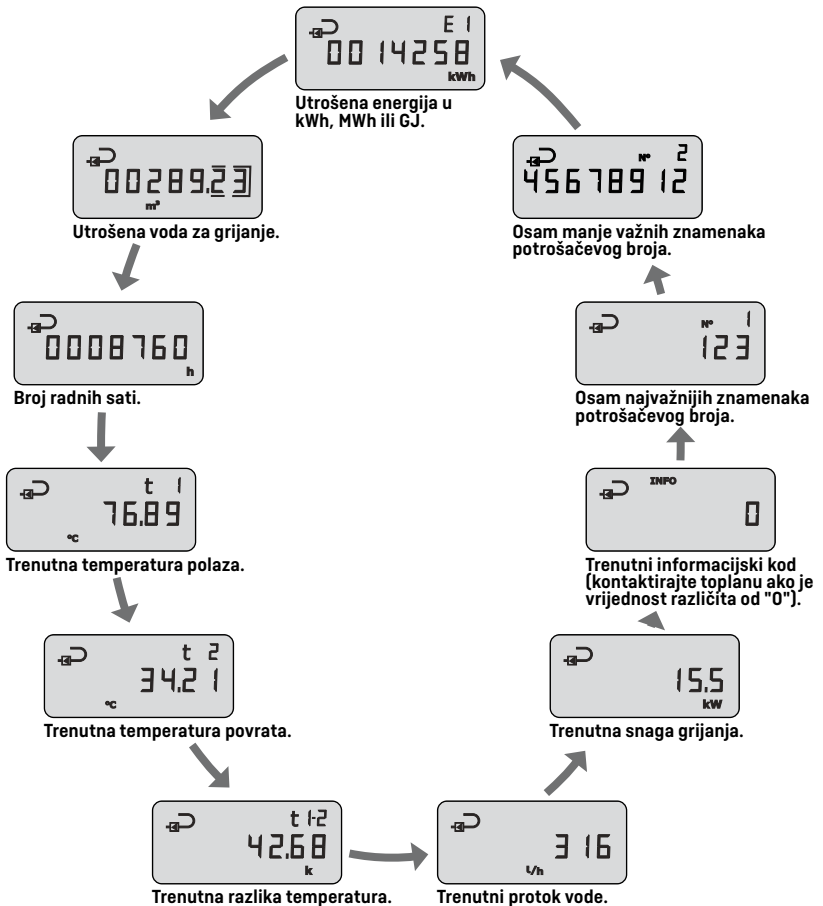
MULTICAL® 302 izračunava potrošenu energiju na temelju volumena vode i razlike temperatura.

Očitavanja

Displej se aktivira pritiskom na prednju tipku. Tada, pritisnite tipku da bi prešli na slijedeći displej.

Četiri minute nakon zadnje upotrebe prednje tipke, mjerilo se automatski prebacuje na potrošenu energiju.

Očitavanja na displeju



Uputstvo za rukovanje

MULTICAL® 302

