

# Kamstrup 382

kWh-Zähler 5(105)A 382BC  
kWh-Zähler 5(65)A 382DE

**Messung in 4 Quadranten**  
**Positive Wirkenergie**  
**Negativ Wirkenergie**  
**Positive Blindenergie**  
**Negative Blindenergie**

**Messung in bis zu 8 Tarifen**

**Messung von Spannungsqualität**

**Sicheres Datenloggen des Verbrauchs  
und der Begebenheiten**

**Magnetisch unempfindlich**

**Zugriffsregistrierung (Manipulation)**

**OBIS-Kennzahlen**

**Echtzeituhr (RTC)**



**Bauartzulassung nach:**  
**Positive Wirkenergie**

**EN 50470-1 (MID)**  
**EN 50470-3 (MID)**

**Negative Wirkenergie und Blindenergie**

**IEC 62052-11**  
**IEC 62053-21**  
**IEC 62053-23**

## Anwendung

Kamstrup 382 ist ein direkt angeschlossener Zähler zur Registrierung elektrischer Energie. Der Zähler ist vollelektronisch ohne bewegliche Teile, und die Energieregistrierung wird deshalb nicht durch Stöße während des Transports und der Installation beeinflusst. Darüber hinaus misst der Zähler korrekt ohne Rücksicht auf die physische Montagerichtung. Mit dem Shunt als Messprinzip wird eine gute Linearität erreicht. Der Messshunt ist gegen Magnetismus und DC-Ströme unempfindlich. Darüber hinaus ergibt der Messshunt einen sehr großen Dynamikbereich. Das leicht lesbare Display kann automatisch zwischen den Anzeigen wechseln (Scrolling) oder manuell beim Aktivieren des Druckknopfes gewechselt werden. Es ist möglich, die gewünschten Anzeigen sowie deren Reihenfolge zu konfigurieren. Daten werden auf dem Display dargestellt und können außerdem durch den optischen Ausgang oder vom Modulbereich durch ein dazu geeignetes Kommunikationsmodul geholt werden. Der einzigartige Modulbereich ermöglicht ebenfalls eine externe Tarifsteuerung, Impulseingang und -ausgang, Konfiguration und Anschluß von Modulen an AMR und AMM.

Vom Werke aus kann der Zähler dazu konfiguriert werden, sowohl importierte als auch exportierte Energie zu messen, und er ist mit drei unabhängigen und galvanisch getrennten Meßsysteme ausgestattet. Dies hat eine genaue Messung durch den Zähler zur Folge unabhängig davon, ob an ein, zwei oder drei Systeme gemessen werden. Die Energieregistrierung wird im integrierten Datenlogger gespeichert, der mit einer Tiefe von 36 eine gute Datenhistorik sichert.

Der Zähler ist so aufgebaut, dass die Meßgenauigkeit nicht durch Magnetismus beeinträchtigt wird. Die Konstruktion des Zählers bedeutet, dass er ohne Echtzeituhr (RTC) oder mit RTC mit Batterie-Backup zur Tarifsteuerung und Zeitstempeln von Daten und Begebenheiten erhältlich ist.

Die acht Tarife des Zählers können durch die RTC anhand von vorprogrammierten Tabellen gesteuert werden und berücksichtigen Sommer-/Normalzeit und Feiertage.

Der Zähler ist konfigurierbar und wird vom Werke aus mit den Funktionen, die verwendet werden sollen, geliefert. Dies sichert eine minimale Handhabung bei der Installation.

Besonders für Testzwecke können die Energieanzeigen auf eine höhere Auflösung konfiguriert werden, die den Test und die Eichung schneller macht.



**Kamstrup**

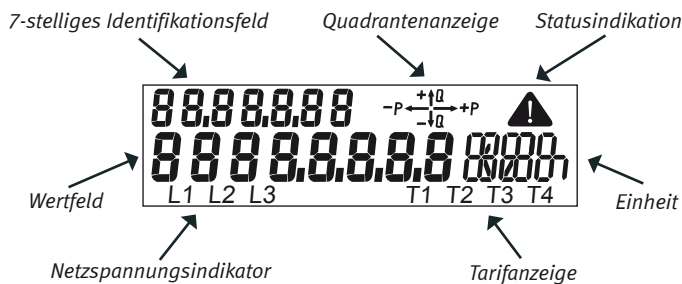
Kamstrup A/S  
Industrivej 28, Stilling  
DK-8660 Skanderborg  
Tel: +45 89 93 10 00  
Fax: +45 89 93 10 01  
info@kamstrup.de  
www.kamstrup.de

# Funktionen

## Display

Der Zähler ist mit einem Flüssigkristalldisplay versehen, das die Auslesung der Register im Zähler ermöglicht. Ob ein Register ausgelesen werden kann, hängt von der aktuellen Konfiguration ab. Die Displaykonfiguration ist als drei unabhängige Anzeigenlisten aufgebaut: Eine Liste für die automatische Wechslung, eine für die manuelle Wechslung und eine für die batteriebetriebene Wechslung.

Das Display besteht aus den unten dargestellten Segmenten.



### Wertfeld

Zeigt die Registerwerte an.

### 7-stelliges Identifikationsfeld

OBIS-Kennzahlen des Werts im Wertfeld.

### Quadrantenanzeige

Zeigt die Summe von der gesamten Belastung an.

### Statusindikation

Zeigt einen schweren Fehler an.

### Einheit

Einheiten, die sich an den Wertfeld knüpfen.

### Tarifanzeige

Zeigt den aktuellen Tarif an, wenn die Tariffunktion verwendet wird.

### Netzspannungsindikator

Zeigt an, ob die Netzspannung angeschlossen ist.

Alle 10 Sekunden wechselt die automatische Wechselfunktion (Scrollen) zwischen den gewählten Anzeigen in der gewünschten Reihenfolge. Es ist nicht möglich, historische Daten bei der automatischen Wechselfunktion (Scrolling) zu wählen. Bis zu 16 Anzeigen können gewählt werden.

Bei der manuellen Wechselfunktion wechseln die Anzeigen durch das Aktivieren des Druckknopfes. Die Anzeige wechselt, wenn der Knopf nicht länger gedrückt wird. Hier ist die Reihenfolge ebenfalls wahlfrei. Es ist jedoch nicht möglich, legale Anzeigen abzuwählen. Bis zu 40 Anzeigen können gewählt werden.

Ist der Zähler auf einen Batterie-Backup-Einheit konfiguriert, kann eine batteriebetriebene Wechselfunktion gewählt werden, wobei das Display abgelesen werden kann, ohne dass der Zähler an der Netzversorgung angeschlossen ist. Die Anzeige wechselt beim Aktivieren des Druckknopfes. Bis zu 8 Anzeigen können gewählt werden.

Zwei Minuten nach dem letzten Aktivieren des Druckknopfes wechselt der Zähler automatisch von der manuellen Wechselfunktion zur automatischen Wechselfunktion.

## Berechnung

Der Zähler hat einen Shunt pro Meßsystem für das

Messen von Strom und misst die Spannung durch Widerstandsverteilung.

Die Energie wird als den Spannungsabfall berechnet als Ausdruck für den Strom verglichen mit Phasenspannung und Zeit.

Die Energieregistrierung wird pro Meßsystem durch das interne Bussystem des Zählers am legalen Prozessor des Zählers kommuniziert. Nach der Korrektur werden die Energien im Hauptenergieregister summiert.

## Permanenter Speicher

Gemessene und berechnete Daten werden im EEPROM gespeichert. Daten werden bei jeder Änderung der Energieregisterwerte gespeichert.

Bei jedem Belastungsstopp werden außerdem die folgenden Werte gespeichert:

Wirkenergie A+
Wirkenergie A-
Blindenergie R+
Blindenergie R-
Wirkenergie A+ Tarif (T1-T4)
Blindenergie R+ Tarif (T1-T4)
Höchstleistung P+max Tarif 1
Höchstleistung P+max Tarif 1 Zeitpunkt
Höchstleistung P+max Tarif 1 Datum
Höchstleistung P+max Tarif 2
Höchstleistung P+max Tarif 2 Zeitpunkt
Höchstleistung P+max Tarif 2 Datum
Höchstleistung P+max
Höchstleistung P+max Datum
Höchstleistung P+max Zeitpunkt
Akkumulierte Höchstleistung P+max akk
Datum
Zeitpunkt
Stundenzähler
Anzahl Belastungsperioden
Leistungsschwellenzähler
Impulseingang

## Optische Schnittstelle

In der linken Seite des Zählers befindet sich einen optischen infraroten Sender und Empfänger gemäß IEC 62056-21 (IEC 61107).

Diese optische Verbindung kann dazu angewandt werden, Daten auszulesen oder beispielsweise Displayeinstellungen und Impulzzahlen zu konfigurieren.

Mit METERTOOL für kWh-Zähler können die drei verschiedenen Anzeigen des Zählers konfiguriert werden. Darüber hinaus können die Integrationsphase, der Stichtag für den Belastungslogger und das Belastungslogintervall des Zählers geändert werden.

Der Impulseingang für den Zähler kann außerdem skaliert werden und schließlich können eventuelle Tarifierungen geändert werden.

Die legalen Zählerdaten können nicht geändert werden, ohne die Eichplombe zu brechen.

# Funktionen

---

## S0-Impulsausgang

Gibt Impulse für Wirkenergie mit 1000 Impulsen pro kWh ab. Die S0-Impulse werden parallel zu den LED-Impulsen ausgesandt.

Der S0-Ausgang ist gemäß DIN 43864 spezifiziert.

Die Höchstspannung, die an den S0-Ausgang angeschlossen werden darf, beträgt 27 Volt DC (bei 1 kΩ), und der Höchststrom, der durch den Ausgang fließen darf, beträgt 27 mA.

Die Impulsdauer beträgt 30 ms.

## Einsteckmodule

Kamstrup 382 kann je nach Bedarf und ohne Nacheichungsanspruch um ein Einsteckmodul nachgerüstet werden.

Der Modulbereich kommuniziert mit dem Mikroprozessor des E-Zählers über einen Datenbus durch den 6-poligen internen Stecker. Dies ergibt unzählige Funktionsmöglichkeiten wie z.B. extra Impulsausgang, Tarifmodule, S0-Versorgungsmodul und Datenkommunikation via GSM/GPRS, PLC, Funk oder TCP/IP.

## Kamstrup 382 C und 382 E

Bei diesen beiden Zählertypen ist die Funkkommunikation auf der Hauptplatine des Zählers montiert.

Dies optimiert das Produkt und deckt den Bedarf an der Nachrüstung eines Funkmoduls.

Wird der Modulbereich des Zählers für eine andere Kommunikationsform angewandt, wird die integrierte Funkkommunikation deaktiviert.

## Kamstrup 382 D und 382 E

Diese beiden Zählertypen verfügen über eine integrierte Ausschaltfunktion. Dies bedeutet, dass die Versorgungsausgänge des Zählers ausgeschaltet werden können. Die Ausschaltung kann lokal durch die Bedienungsknopf des Zählers, durch METERTOOL für kWh-Zähler oder fernbedient durch ein angeschlossenes Auslesesystem vorgenommen werden.

Die Ausschaltung darf **NICHT** als eine Sicherheitsfunktion verwendet werden.

Der Zähler kann durch die gleichen Medien eingeschaltet werden, die bei der Ausschaltung genutzt werden.

# Zugelassene Zählerdaten

---

## Zulassung

Typentest nach

– Positive Wirkenergie

## Norm

EN 50470-1  
EN 50470-3

– Blindenergie und negative Wirkenergie

IEC 62052-11  
IEC 62053-21  
IEC 62053-23

## Verschiedenes

Klemmreihe

S0 Impulsausgang

Optische Auslesung

OBIS/EDIS-Kennzahlen

## Norm

DIN 43857

DIN 43864

IEC 62056-21  
(IEC 61107)

IEC 62056-61

# Technische Daten

Messprinzip	
– Strom	Einphasige Strommessungen über Shunt
– Spannung	Einphasige Spannungsmessungen über Spannungsteiler
Nennspannung Un	3x230V ± 10% (nur für den Aron-Zähler) 1x230V ± 10% 2x230/400V ± 10% 3x230/400V ± 10%

Nennstrom Ib (Imax.)

<b>382 BC</b>	<b>382 DE</b> 35 mm <sup>2</sup>
5(105)A 35 mm <sup>2</sup>	
10(60)A	10(65)A
10(85)A	
5(85)A	5(65)A

Klasse	A B
Nennfrequenz fn	50Hz ± 2%
Phasenverschiebung	Unbegrenzt, jedoch nicht für Aron-Zähler
Betriebstemperatur	-40°C - +70°C
Lagertemperatur	-40°C - + 70°C
Schutzart, Gehäuse	IP52
Schutzklasse	II
Relative Feuchtigkeit	< 75% Jahresmittel bei 21°C < 95% während 30 Tage/Jahr, bei 25°C
Gewicht	

<b>328 BC</b>	<b>382 DE</b>
680 g	1200 g

Anwendung Innen oder draußen in geeignetem Zählerschrank

Eigenverbrauch

	<b>328 BCDE</b>
Stromkreis	0,01 VA
Spannungskreis	0,5 VA, 0,1 W

Materialien

– Deckel Transparentes Polykarbonat  
– Bodenstück Glasfaserbewehrtes Polykarbonat

Speicher

EEPROM  
> 10 Jahre ohne Spannung

Display

LCD, 7 mm Zifferhöhe (Wert- und Einheitsfeld)  
LCD, 5 mm Zifferhöhe (Identifikationsanzeige)  
LCD, 3 mm Zifferhöhe (Spannungs- und Tarifieranzeige)

Zählerkonstante

1000 imp./kWh,  
1000 imp./kvarh

Echtzeituhr, Genauigkeit

typisch 5 ppm ved 23°C

Echtzeituhr, Backup

– Batterielebensdauer > 10 Jahre bei Normalbetrieb  
– Supercap Lebensdauer > 10 Jahre bei Normalbetrieb

Supercap Betriebsdauer

7 Tage bei vollem Aufladen

S0-Impulsdiode

1000 imp./kWh, kvarh  
Impulsdauer 30ms ±10%

S0-Impulsausgang

1000 imp./kWh, kvarh  
Impulsdauer 30ms ± 10%

Kurzschlussstufe

4500 A<sup>2</sup>t

## Einsteckmodule

Der Zähler kann ohne Nachbeglaubigung mit den folgenden Ein- und Ausgängen der Hauptplatine geliefert oder nachgerüstet werden.

S0-Versorgung Sendet 24 V durch einen 2-Leiter und Impulse, indem die Spannung bei jedem Impuls an 0 V angezogen wird.

Daten/Impuls Aus Serielle RS232 Kommunikation, offener Kollektor, 300/1200 Baud. Höchstbelastung (Strom):

Impulswerte Imp/kWh, Imp/kvar	Impulsdauer/ Impulspause	
	30 msek	80 msek
1	105A	105A
10	105A	105A
100	105A	105A
1000	86A	32A
10000	8,6A	3,2A

M-Bus	Fernauslesung über M-Bus System
2 Tarifen	Tarifsteuerung durch externer 230 VAC
Current Loop	Tarifsteuerung von 2 oder 4 Tarifen, CS und 230 VAC
PLC	Übertragung von Verbrauchsdaten über das Stromverteilungsnetz
TCP/IP	Übertragung von Verbrauchsdaten mittels TCP/IP
GSM/GPRS	Übertragung von Verbrauchsdaten mittels GSM/TCP-Netzwerk. Unterstützt SMS-Ablesung
Funk	Übertragung von Verbrauchsdaten mittels Funk (in 382C und 382E integriert)

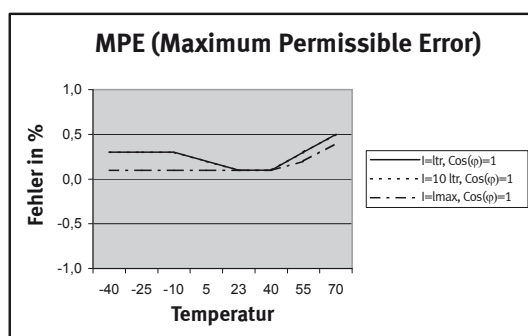
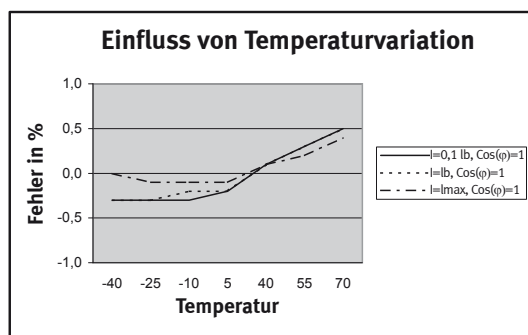
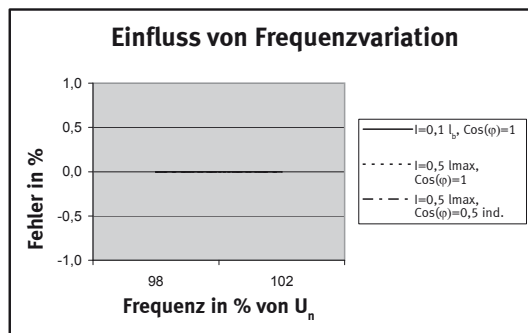
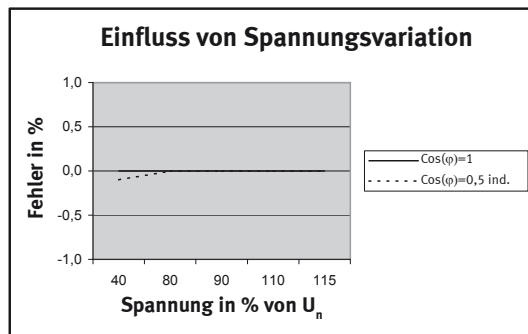
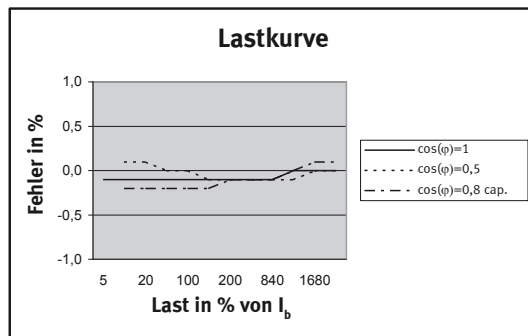
## Anschlüsse

Stromklemmen 1,5 – 25 mm<sup>2</sup> B/C  
1,5 – 35 mm<sup>2</sup> D/E  
4 – 35 mm<sup>2</sup> 105A B/C  
Elevatorklemmen

Schrauben Pz 2 oder gerader Schlitz  
Anzug 2,5 – 3 Nm

Spannungsabgriff 0,25 – 1,5 mm<sup>2</sup>, 5 mm Gabelschuh  
Schrauben TORX Tx 10  
Anzug 1Nm

# Typische Genauigkeitskurven



MPE (Maximum Permissible Error)

Zusammengesetzter Fehler aus:

- Strombelastung
- Spannungsvariation
- Frequenzvariation
- Temperaturvariation

# Bestellübersicht

	684-	X <sub>1</sub>	X <sub>2</sub>	X <sub>3</sub>	X <sub>4</sub>	X <sub>5</sub>	X <sub>6</sub>	X <sub>7</sub>	X <sub>8</sub> X <sub>9</sub> X <sub>10</sub>
<b>X<sub>1</sub> Phasen</b>									
3x230V		2							
3x230/400V		3							
<b>X<sub>2</sub> Strom</b>									
0,25-5(105)A 35 mm <sup>2</sup>			1						
0,25-5(65)A			4						
0,5-10(60)A			6						
0,5-10(85)A			7						
0,25-5(85)A			8						
<b>X<sub>3</sub> Klasse</b>									
Klasse A				A					
Klasse B				B					
<b>X<sub>4</sub> Generation</b>									
Basis					B				
Communication					C				
Disconnect					D				
Comm + Disconnect					E				
<b>X<sub>5</sub> Energietyp</b>									
A+						1			
A+/A-						2			
A+/A-/R+/R-						4			
<b>X<sub>6</sub> HW Option</b>									
Basis							1		
RTC (Batterie)							2		
RTC (Supercap)							3		
RF S inkl. Batterie							4		
RF K inkl. Batterie							5		
RF S inkl. Supercap							6		
RF K inkl. Supercap							7		
<b>X<sub>7</sub> Tarifkonfigurierbar</b>									
Kein Tarif								1	
2-Tarife								2	
Konfigurierbar								3	
4-Tarife								4	
<b>X<sub>8</sub>X<sub>9</sub>X<sub>10</sub> Ländercode</b>									
A									055
CH-I									059
CH-D									063
D									070

## Konfiguration 1 (A-B-CCC-DD-E)

- A** Dezimale auf dem Display (gesperrt)  
**B** LED-Konfiguration (gesperrt)  
**CCC** Modul  
**DD** Input/output-Konfiguration  
**E** Integrationsphase

	A	B	C	C	C	D	D	E
<b>A Dezimalen auf dem Display</b>								
7.0	1							
6.1	2							
<b>B LED-Konfiguration</b>								
LED abgeschaltet ohne Verbrauch		1						
LED eingeschaltet ohne Verbrauch		2						
<b>CCC Modul</b>								
Kein Modul, OK				000				
S0-Versorgungsmodul, SK				001				
Daten/Impuls Aus Modul, RK				003				
M-Bus Modul, MK				005				
Tarifmodul, 2 Tarife, 230V, WK				008				
Tarifmodul, 2 Tarife, 230V, CS, FK				014				
Tarifmodul, 4 Tarife, 230V, CS, PK				018				
S0 Impulsmodul				021				
PLC-Modul, Router, externe RTC				039				
IP101i, TCP/IP-Modul				040				
Funkmodul, High Power				043				
PLC-Modul, S				050				
Funkmodul, Router, S				052				
GSM6i				053				
GSM6i/RF				054				
S Input/Output				055				
<b>DD Input/Output-Konfiguration</b>								
Kontakten Sie Kamstrup							XX	
<b>E Integrationsphase</b>								
5 Min.								1
15 Min.								2
30 Min.								3
60 Min.								4

## Konfiguration 2 (FFF-GG-HH-I)

- FFF** Displaykonfiguration – kontaktieren Sie Kamstrup für weitere Informationen.  
**GG** Stichtag  
**HH** Belastungslogintervall  
**I** Verschiedenes

## Konfiguration 2 (FFF-GG-HH-I)

	G	G	H	H	I
<b>GG Stichtag</b>					
Extern geprüft		00			
1.		01			
2.		02			
3.		03			
4.		04			
5.		05			
6.		06			
7.		07			
8.		08			
9.		09			
10.		10			
11.		11			
12.		12			
13.		13			
14.		14			
15.		15			
16.		16			
17.		17			
18.		18			
19.		19			
20.		20			
21.		21			
22.		22			
23.		23			
24.		24			
25.		25			
26.		26			
27.		27			
28.		28			
<b>HH Belastungslogintervall</b>					
Kein (extern geprüft)				00	
Monatlich				01	
Jede zweite Monat, Januar				02	
Jede zweite Monat, Februar				03	
Jede dritte Monat, Januar				04	
Jede dritte Monat, Februar				05	
Jede dritte Monat, März				06	
Halbjährlich, Januar				07	
Halbjährlich, Februar				08	
Halbjährlich, März				10	
Halbjährlich, April				11	
Halbjährlich, Mai				12	
Halbjährlich, Juni				13	
Jährlich, Januar				14	
Jährlich, Februar				15	
Jährlich, März				16	
Jährlich, April				17	
Jährlich, Mai				18	
Jährlich, Juni				19	
Jährlich, Juli				20	
Jährlich, August				21	
Jährlich, September				22	
Jährlich, Oktober				23	
Jährlich, November				24	
Jährlich, Dezember				25	
<b>I Verschiedenes</b>					
30ms, Impulse					1
80ms, Impulse					3

## Konfiguration 3 (JJ-K-LL-M-NN)

<b>JJ</b>	Ausschaltungseinrichtung
<b>K</b>	Höchstleistung
<b>LL</b>	GMT
<b>M</b>	Frei
<b>NN</b>	Einheit Impuls Ein

	J	J	K	L	L	M	N	N
<b>JJ Ausschaltungseinrichtung</b>								
Keine		00						
<b>K Höchstleistung</b>								
Höchstleistung Standard			0					
Höchstleistung für Tarif 1			1					
Höchstleistung für Tarif 2			2					
<b>LL GMT</b>								
0 London					00			
1 DK-D-F-E					01			
2 FIN					02			
3					03			
4					04			
5					05			
6					06			
7					07			
8					08			
9					09			
10					10			
11					11			
12					12			
-11					13			
-10					14			
-9					15			
-8					16			
-7					17			
-6					18			
-5					19			
-4					20			
-3					21			
-2					22			
-1					23			
<b>M Frei</b>								
Kein						0		
<b>NN Einheit Impuls Ein</b>								
Kein								00
kWh								01
m <sup>3</sup>								02
L								03

## Konfiguration 4 (000-PPP-QQ)

**000** Tarifzeittabelle / Feiertagstabelle / Tabelle für Sommer-/Normalzeitplan

**PPP** Sommer-/Normalzeittabelle

**QQ** Protokoll

	O	O	O	P	P	P	Q	Q
<b>000 Tarifkontrolltabellen</b>								
Kontakten Sie Kamstrup			XXX					
<b>PPP Sommer-/Normalzeittabelle</b>								
Keine						000		
001 EU						001		
<b>QQ Protokoll</b>								
Kein								00

## Konfiguration 5 (RRR)

**RRR** Frequenz – Ausgangsleistung

	R	R	R
<b>RRR Frequenz – Ausgangsleistung</b>			
Kein Funk			000
EU 310 RF S			310
EU 311 RF S			311
EU 312 RF S			312
EU 319 RF K			319
SE 320 RF S			320
SE 321 RF S			321
SE 322 RF S			322
SE 328 RF K			328
NO 330 RF S			330
NO 339 RF K			339
DK 340 RF S			340
DK 349 RF K			349

## Montage

Den Zähler gemäß dem am Typenschild des Zählers gezeigten Installationsplan anschließen.

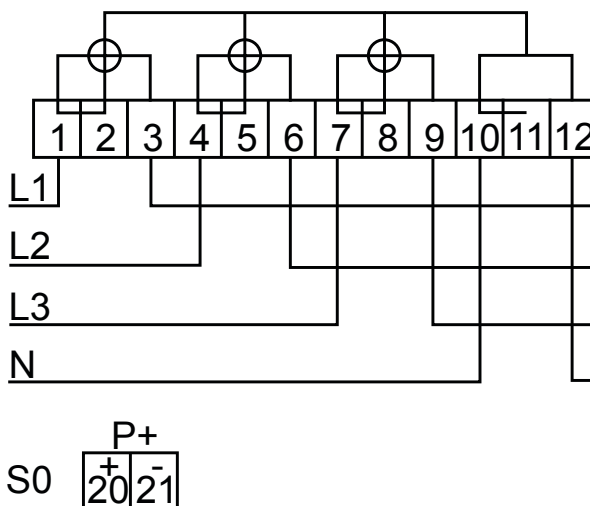
Abhängig von der Konfiguration wird die Displayanzeige einen Festwert anzeigen oder automatisch alle 10 Sekunden zwischen gewählten Anzeigen wechseln.

Es ist möglich, die Displayanzeige beim Aktivieren des Druckknopfes manuell zu wechseln. Die zugänglichen Anzeigen sind von der Konfiguration des Zählers abhängig.

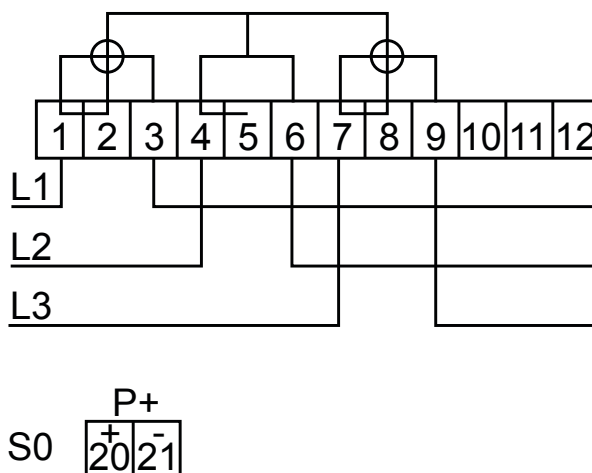
### Schaltbild

Das geltende Schaltbild geht aus dem Typenschild auf der Vorderseite des Zählers hervor.

#### Dreiphasig, 4-Leiter



#### Dreiphasig, 3-Leiter (Aron)



## Anweisungen zur Sicherheit und Montage

Der Zähler darf nur innerhalb der spezifizierten technischen Daten zur Messung von elektrischer Energie eingesetzt werden.

Beim Anfang der Installationsarbeit muss der Zähler spannungslos sein. Es kann lebensgefährlich sein, angeschlossene Teile zu berühren.

Die relevante Backup-Sicherung muss deshalb entfernt und in einer solchen Weise aufbewahrt werden, dass sie nicht von unautorisierten Personen eingesetzt werden kann.

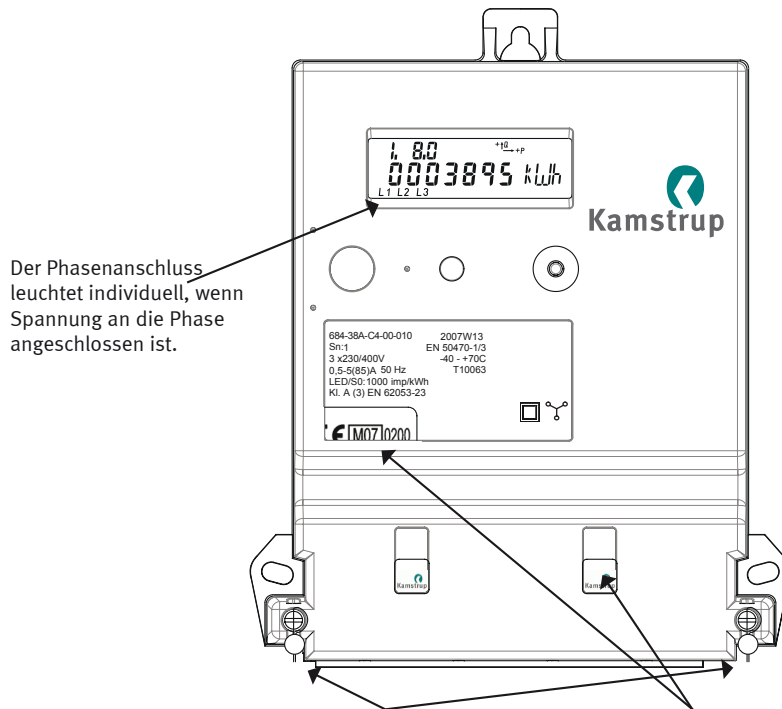
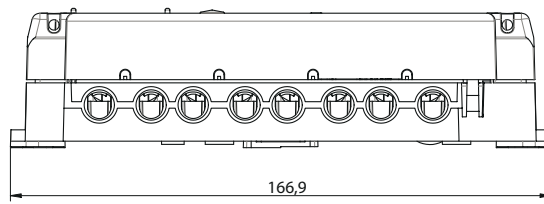
Lokale Normen, Richtlinien, Regeln und Anweisungen müssen eingehalten werden. Nur autorisiertes Personal darf E-Zähler installieren.

Direkt verbundene Zähler müssen mit einer Backup-Sicherung gegen Kurzschluss nach den am Zähler angegebenen Parametern geschützt werden.

Die Zählerkonstante LED blinkt proportional zu verbrauchter Wirkenergie.

Plomben dürfen nur von autorisiertem Personal gebrochen werden.

# Plombierung

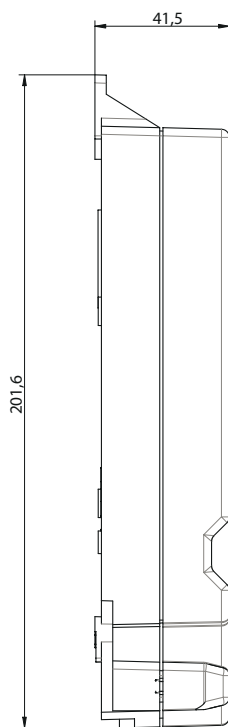


Der Phasenanschluss leuchtet individuell, wenn Spannung an die Phase angeschlossen ist.

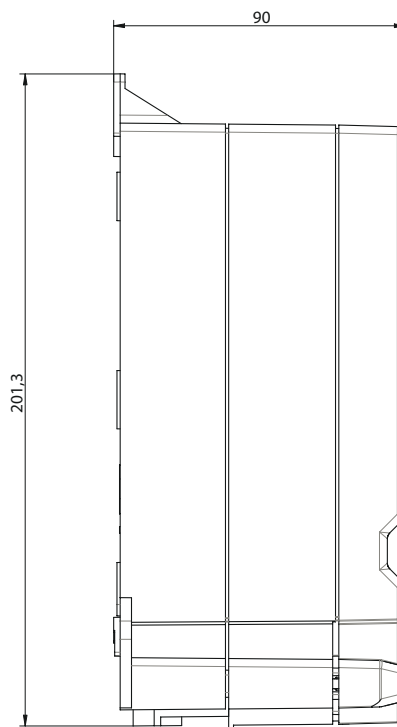
Die Anschlussklemmen des E-Zählers können durch die Plombenschrauben und Löcher im Oberdeckel des Zählers mit Standardplomben versiegelt werden.

Die Eich- oder Versiegelungspombe des E-Zählers, die durch den transparenten Teil der Frontplatte sichtbar ist, ist vom Werke aus montiert.

Kamstrup 382BC



Kamstrup 382DE



# Zubehör

---

## Module

S0-Versorgungsmodul	SK	68 50 001
Daten-/Impulsmodul, Relaisausgang	RK	68 50 003
M-Bus Modul	MK	68 50 005
Tarifmodul, 2 Tarife, 230 VAC	WK	68 50 008
Tarifmodul, 2 Tarife, 230V, Current Loop	FK	68 50 014
Tarifmodul, 4 Tarife, 230 VAC, Current Loop	PK	68 50 018
S0 Impulsmodul		68 50 021
PLC-Modul, Router, externe RTC	PO	68 50 039
IP101i, TCP/IP-Modul	IK	68 50 040
Funkmodul, Router, High Power	QR	68 50 043
PLC S	PP	68 50 050
S RF router		68 50 052
GSM6i		68 50 053
GSM6i/RF		68 50 054
S input/output		68 50 055

## Software

Konfigurationssoftware, METERTOOL für kWh-Zähler		68 99 570
--	--	-----------

## Diverse

Langer Klemmschutzdeckel 60 mm		30 26 226
Extralanger Klemmschutzdeckel 100 mm		30 26323
Lesekopf mit 9-poligem D-sub Stecker		66 99 102
Lesekopf mit USB-Stecker		66 99 099
DIN-Schienenaufhängung		68 30 007
Verlängerung Aufhängungsöse		68 30 010
Oberer Anschluss, Metallbügel		68 50 101
Stift, 50 Stck.		68 50 102
Kabelschuh, 50 Stck.		68 50 103
Supercap als Backup für RTC		68 30 012
Backup-Lithiumbatterie für RTC		68 30 013



