

Manual de Instalación

• **Kamstrup 382M**



## Manual de Instalación

---

Conectar el contador de acuerdo al diagrama de instalación impreso en la placa de características del equipo.

Dependiendo de la configuración se mostrará un valor fijo en la pantalla o cambiará cada 10 segundos mostrando los registros elegidos.

Es posible desplazarse por los datos en pantalla manualmente pulsando el botón del contador. Las lecturas disponibles dependerán de la configuración del equipo.

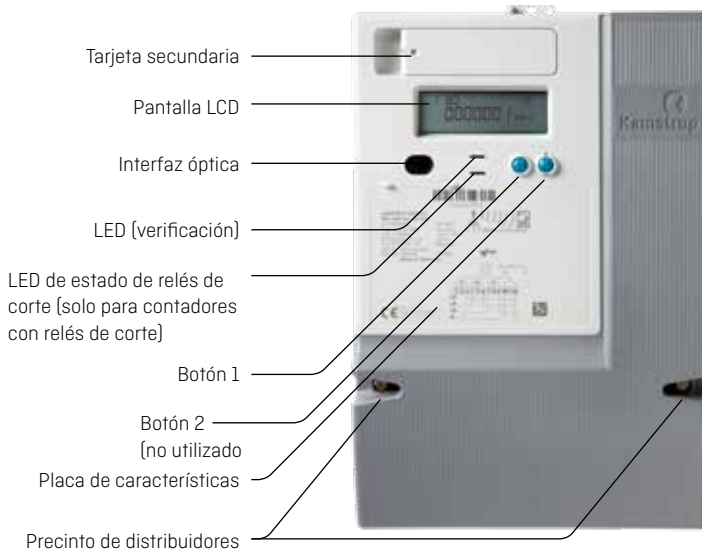
### Indicaciones de seguridad e instalación

El contador solo debe usarse para medir consumos eléctricos y dentro de los rangos de consumo especificados.

Es imprescindible cortar la corriente y tensión a toda la instalación mientras se instala el contador. Es muy peligroso tocar componentes del contador mientras esté alimentado. Por seguridad, el fusible de protección pertinente se debe remover y mantener en un sitio dónde no pueda ser insertado por personal no autorizado.

Hay que respetar todas las normas, recomendaciones y legislaciones vigentes en relación a la instalación. Sólo personal autorizado puede instalar contadores de electricidad.

Los contadores para conexiones directas deben ser protegidos contra cortocircuitos con protecciones en relación a la intensidad máxima.



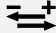
El LED de verificación parpadea en proporción al consumo de energía activa.

Solo personal autorizado puede romper el precinto de la distribuidora.

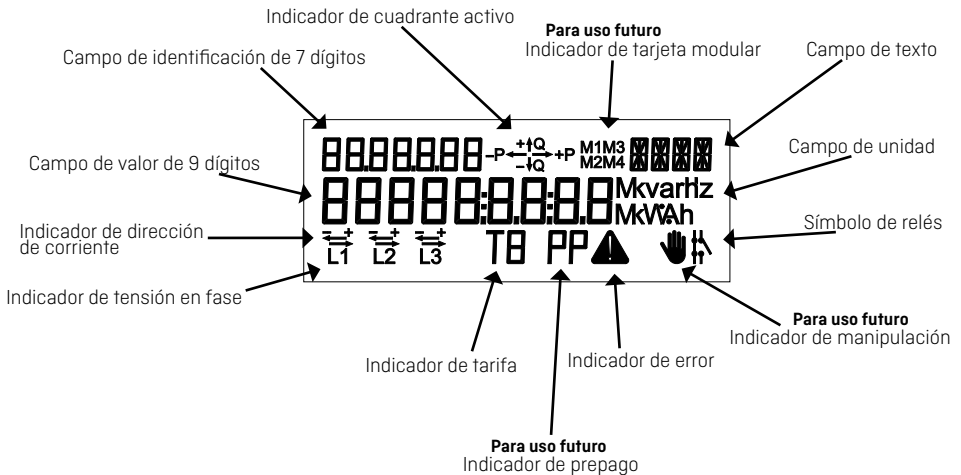
# Manual de Instalación

Los indicadores de fase tienen varias funciones según se describe a continuación.

## Sobre la conexión del contador:

Indicadores L1, L2, L3	Indica
Encendido	La tensión es superior al límite mínimo (160 V)
Apagado	La tensión es inferior al límite mínimo (160 V)
Indicadores 	Indica
Encendido	La carga es superior al mínimo (2,3 W)
Apagado	La carga es inferior al límite mínimo (2,3 W)

Si la carga sobrepasa el límite mínimo se activará el indicador de cuadrante activo si el contador ha sido configurado con esta opción. La dirección de la corriente de fase se indica también por las flechas sobre la fase respectiva: L1, L2 y L3.



## Terminales

	Multi-núcleo	Cable de 7 hilos	Terminal de tubo sólido
35 mm <sup>2</sup>	≥ 6 mm <sup>2</sup>	≥ 6 mm <sup>2</sup>	≥ 2,5 mm <sup>2</sup>

Tornillo: Pz 2 o plano

Torch: 2,5 – 3 Nm

## Nota de instalación para contadores con relés de corte

Debido al retraso de seguridad en la activación de los relés de corte, es importante reiniciar el contador (desconectar y reconectar la fuente de alimentación principal) cuando se actualice el reloj interno del contador. Esta acción pondrá los relés en la posición correcta y sincronizará el timer del retraso de seguridad.

# Manual de Instalación

## Con radio integrada

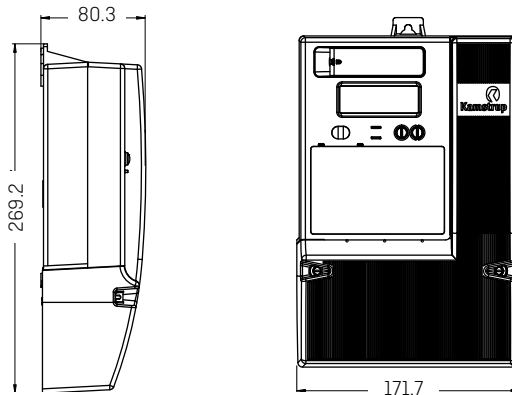
Si el contador se suministra con comunicación radio integrada para lectura remota, el contador intentará conectarse automáticamente a una red de radio. Los equipos con radio integrada están equipados con una antena interna. La intensidad de la señal de radio se puede leer por medio del terminal portátil (TPL) MultitermPro. Si la señal de radio no es suficiente se deberá conectar una antena externa. Por favor consulte la documentación actual sobre antenas disponibles.

El montaje de una tarjeta adicional en el contador puede influir en la comunicación por radio, por favor, póngase en contacto Kamstrup.

## Con función de desconexión

Con este tipo de contador se debe verificar que el LED rojo no esté encendido. Esto indica que el suministro al consumidor está cortado.

## Dimensiones de instalación



## Diagramas de conexión

El diagrama de conexión válido aparece en la placa de características del equipo.

