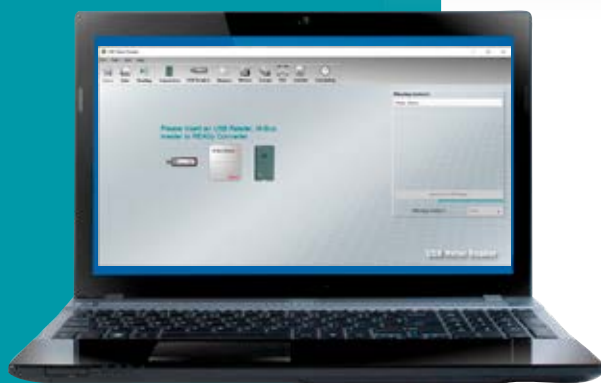


Datenblatt für Version 4.8.x.x

USB Meter Reader

Für das Auslesen von Kamstrups Verbrauchszählern

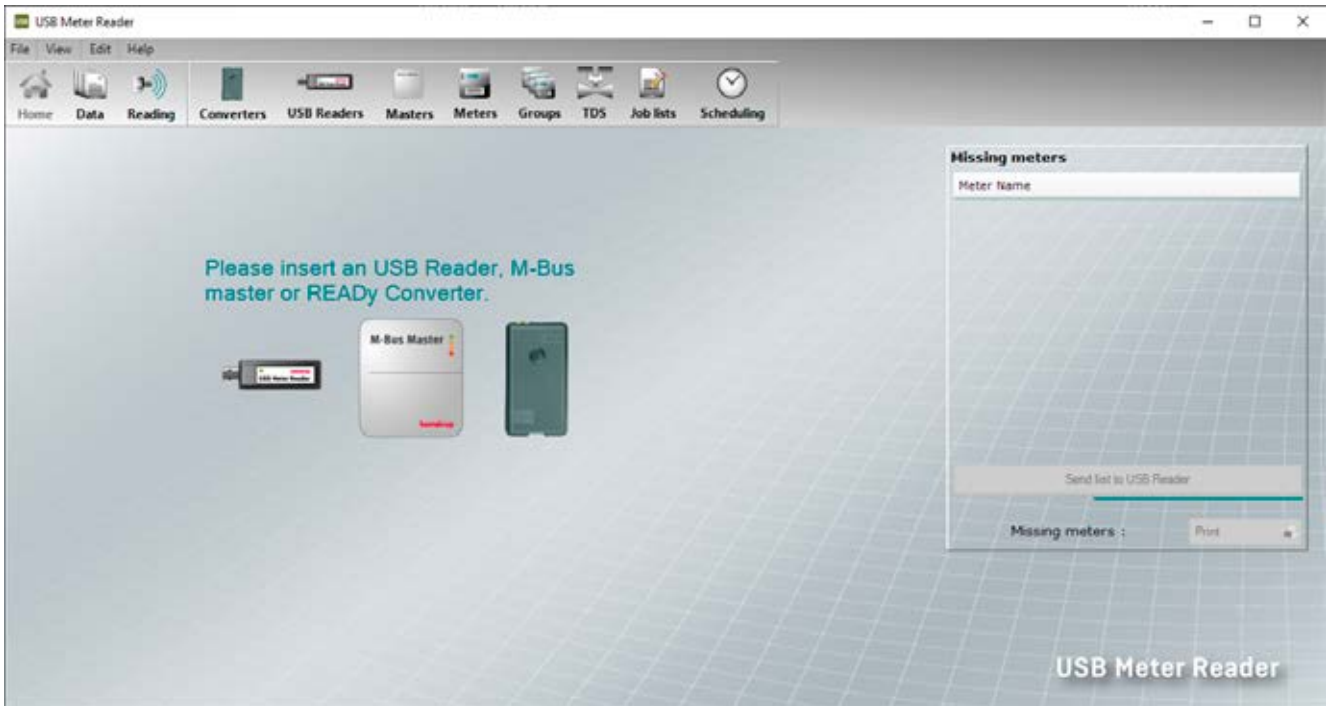
- PC-basierte Software für das Auslesen von Kamstrups Verbrauchszählern
- Auslesung von Wireless M-Bus über Handgerät
- Auslesung von M-Bus über M-Bus Master
- Trennen von schlechten Zählern über Thermal Disconnect
- Bis zu 4.000 Zähler auf einem PC



Anwendung

USB Meter Reader ist ein PC-Programm, das für das Auslesen von Kamstrups Zähler über Wireless M-Bus, drahtgebundenen M-Bus sowie KM-RF 434 MHz verwendet werden kann. Das Programm ist zum kostenlosen Herunterladen auf Kamstrups Webseite www.apps.kamstrup.com unter Verwendung der Mein Kamstrup-Anmeldung verfügbar.

Die Startseite von USB Meter Reader



Voraussetzungen

Das Programm erfordert mindestens Windows® 10 und kann sowohl auf PC als auch auf Tablet verwendet werden. Für den Anschluss der handbedienten Auslesungseinheit READy Converter muss entweder Bluetooth® aktiviert sein oder eine USB-Schnittstelle verfügbar sein. Um das Programm zu installieren und auszuführen, ist es erforderlich, dem Programm lokale Administratorrechte zu geben.

Auslesung von Wireless M-Bus-Zählern

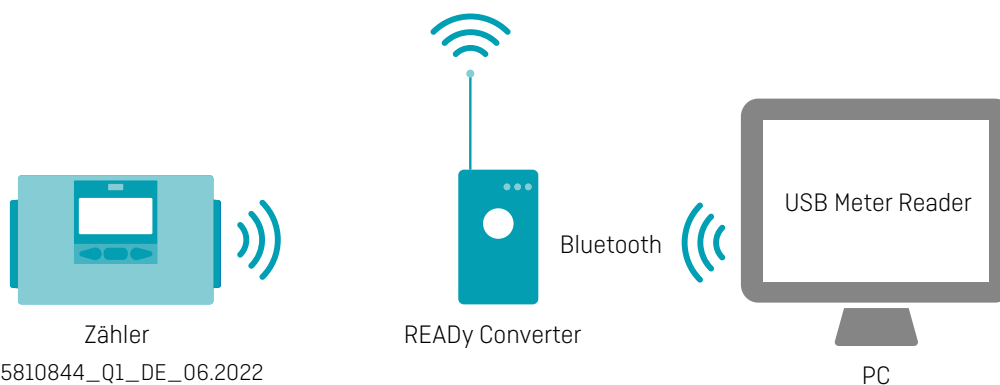
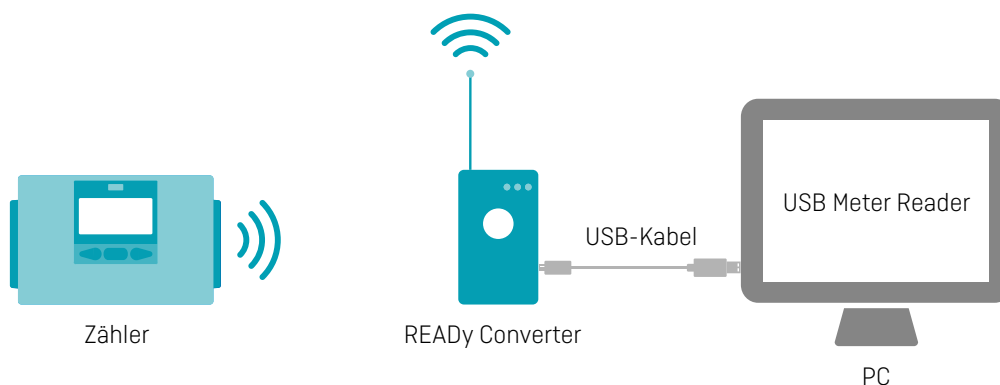
Das Auslesen von Zählern über Wireless M-Bus erfordert READy Converter Basic. Nur Zähler mit der EU-Frequenz 868,95 MHz werden unterstützt.

Auslesung über READy Converter verbunden mit PC über Bluetooth® oder USB-Kabel

Hier werden Daten direkt aus dem Programm ausgelesen, und Sie können die ausgelesenen Zähler in einer Liste sehen. Sie können Auslesejobs erstellen und Zähler gruppieren, was die Auslesung vereinfachen kann. Sie können auch jeweils einen Zähler auslesen, wenn eine Auslesung fehlt.

Liste der nicht ausgelesenen Zähler

Info	Meter read	Name	Number	Manuf. ID	Device type	Receive time
+		Kamstrup Road 1	80441335	KAM	Heat outlet	30-05-2022 13:20:42
-		Kamstrup Road 2	80441336	KAM	Heat/Cooling	30-05-2022 13:20:42
-		Kamstrup Road 3	80441337	KAM	Warm water	30-05-2022 13:20:42
-		Kamstrup Road 4	80441338	KAM	Heat outlet	30-05-2022 13:20:42
-		Kamstrup Road 5	80441344	KAM	Cooling outlet	30-05-2022 13:20:42
-		Kamstrup Road 6	80441345	KAM	Heat/Cooling	30-05-2022 13:20:42
-		Kamstrup Road 7	80441347	KAM	Heat outlet	30-05-2022 13:20:42
-		Kamstrup Road 8	80441348	KAM	Heat/Cooling	30-05-2022 13:20:42
-		Kamstrup Road 9	80441351	KAM	Heat/Cooling	30-05-2022 13:20:42



Auslesung ohne Verbindung mit dem PC im Standalone-Modus

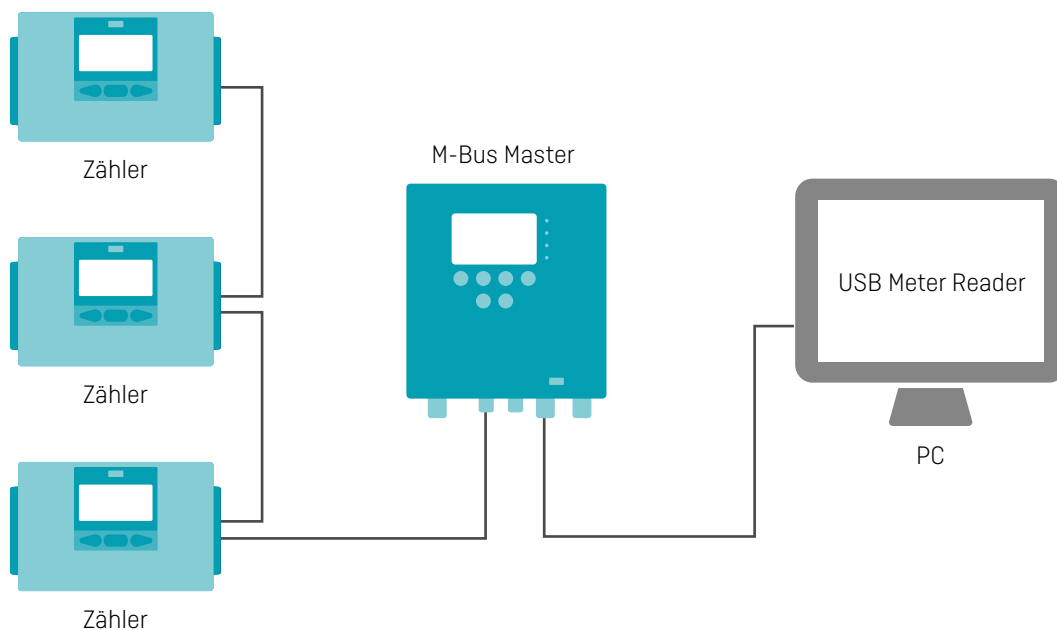
In dem Standalone-Modus können Sie Zähler auslesen, ohne mit einem PC verbunden zu sein, was es einfach macht, die Auslesung per Walk-by durchzuführen, da es dann nicht erforderlich ist, den PC mit sich zu bringen.

Bei der Erstellung eines Auslesejobs und dem Herunterladen auf READy Converter über Bluetooth® oder ein USB-Kabel kann die Verbindung mit der Einheit nachfolgend getrennt werden. Hiernach können Sie über LED-Dioden auf READy Converter den Status der Auslesung sehen. Wenn der Job gestartet ist, blinken die Dioden schnell, und wenn alle Zähler im Auslesejobs ausgelesen wurden, blinken die Dioden langsam.



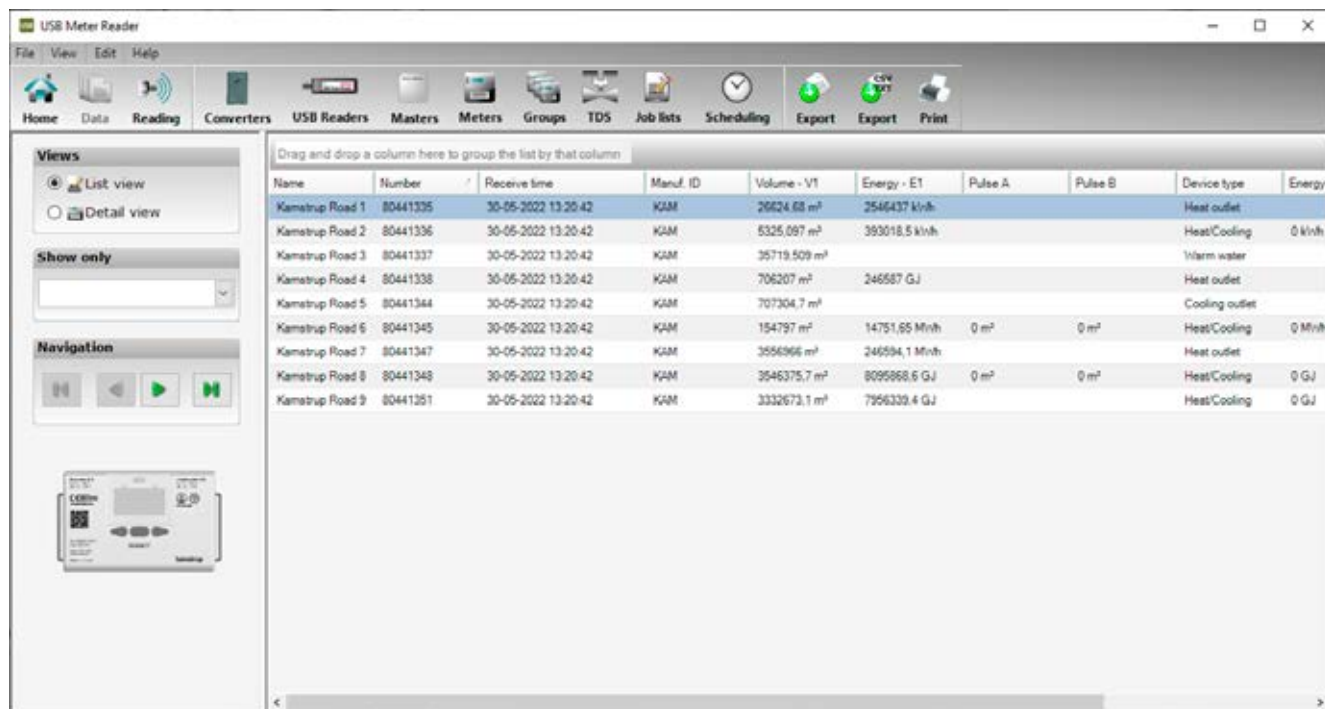
Auslesung von M-Bus Zählern über M-Bus Master

Um Zähler über M-Bus auszulesen, sind eine Lizenz und ein M-Bus Master, der mit den zu auslesenden Zählern verbunden ist, erforderlich. USB Meter Reader unterstützt den Mehrfachanschluss von Kamstrup, der über USB oder ein Netzwerk-COM-Port verbunden werden kann. Für die Verbindung über ein Netzwerk-COM-Port ist ein serieller Portserver eines Dritten erforderlich, der zwischen dem M-Bus Master und dem Netzwerk verbunden wird.



Visualisierung und Export von Daten

Nach beendeter Auslesung können Sie Ihre Daten im Programm sehen und exportieren. Für den Export von Auslesedaten gibt es ein Standardformat, das als CSV, TXT, PDF, XML und XLS exportiert werden kann. Der erweiterte Export erfordert eine Lizenz.



Geplante Auslesung

Mit der Funktion Geplante Auslesung können Sie einen Auslesejob in einem vordefinierten Intervall automatisch starten. Beispielsweise können Sie Daten einmal im Monat in einem Intervall von nur 1 Minute automatisch auslesen. Die Funktion kann sowohl für READY Converter als auch M-Bus Master verwendet werden.

Lizenzierte Funktionen

USB Meter Reader ist kostenlos für bis zu 800 Zähler im Programm und für die Wireless M-Bus-Auslesung. Wenn erweiterte Funktionen oder mehrere Zähler erforderlich werden, muss eine Lizenz gekauft werden.

Anzahl Zähler

Eine Lizenz für mehr als 800 Messpunkte sind in den folgenden Intervallen erhältlich: 1600, 2400, 3200, 4000.

M-Bus Master

Für die Auslesung über M-Bus ist eine Lizenz für M-Bus Master erforderlich.

Konfigurierbare Import- und Exportformate

Mit dem konfigurierbaren Importformat können Stammdaten wie z. B. Kundenadressen importiert und mit den Zählernummern verknüpft werden, wodurch die manuelle Eingabe von Adressen überflüssig wird.

Mit dem konfigurierbaren Exportformat können individuelle Formate konfiguriert werden, und über die flexible Benutzeroberfläche kann der Datenexport auf gewünschten Daten begrenzt werden.

Thermal Disconnect

Mit der Thermal Disconnect (TDS)-Funktion können Sie ein TDS-Ventil, das an MULTICAL® 403, MULTICAL® 603 oder MULTICAL® 803 angeschlossen ist, schließen. Die Funktion kann für das Trennen eines schlechten Zählers oder in einem Vorauszahlungssystem verwendet werden. Die Funktion funktioniert nur über M-Bus Master.

Unterstützte Zählertypen

Wireless M-Bus Modus C1	KM-RF 434Mhz	M-Bus
flowIQ® 21xx	MULTICAL® Compact	MULTICAL® 302
flowIQ® 31xx	MULTICAL® 401	MULTICAL® 303
MULTICAL® 21	MULTICAL® 402	MULTICAL® 402 M-Bus-Module: • 402020 • 402021
MULTICAL® 61	MULTICAL® III	MULTICAL® 403
MULTICAL® 62	MULTICAL® 66	MULTICAL® 61/62/601/602/801 M-Bus-Module: • 670020 • 670027- 6707
MULTICAL® 302	MULTICAL® 601	MULTICAL® 602 M-Bus-Modul: • 670028
MULTICAL® 303	MULTICAL® 602	MULTICAL® 603
MULTICAL® 402	MULTICAL® 801	MULTICAL® 803
MULTICAL® 403	MULTICAL® 803	
MULTICAL® 601	MULTICAL® 41	
MULTICAL® 602	MULTICAL® 61	
MULTICAL® 603	MULTICAL® 62	
MULTICAL® 801	Kamstrup 162 mit KM RF Ver. 1.0	
MULTICAL® 803	Kamstrup 382 mit KM RF Ver. 1.0	
OMNIPOWER®	Kamstrup 351 mit KM RF Ver. 1.0	
Carlo Gavazzi EM24		

Bestellübersicht

Produkt	Bestellnummer:
USB Meter Reader PC-Software	www.apps.kamstrup.com
Lizenz für Messpunkte:	
1.600	USB-PCSW0020
2.400	USB-PCSW0030
3.200	USB-PCSW0040
4.000	USB-PCSW0050
Lizenz für den erweiterten Import/Export	USB-PCSW0060
Lizenz für das Auslesen von M-Bus Master	USB-PCSW0090
Lizenz für Thermal Disconnect	USB-PCSW0110
READy Converter Basic 868,95 MHz	6696-50010
M-Bus Master:	
MultiPort 250L	MBM-M200000
MultiPort 250D	MBM-M210000
USB-Kabel für Master	6699-336

Kamstrup A/S
Werderstraße 23-25
D-68165 Mannheim
T: +49 621 321 689 60
F: +49 621 321 689 61
info@kamstrup.de
kamstrup.com

Kamstrup Austria GmbH
Handelskai 94 – 96
Millennium Tower – 32. OG, TOP 321
A-1200 Wien
T: +43 1 9073 666
info-at@kamstrup.com
kamstrup.com

Kamstrup A/S, Schweiz
Industriestrasse 47
CH-8152 Glattbrugg
T: +41 43 455 70 50
F: +41 43 455 70 51
info@kamstrup.ch
kamstrup.com