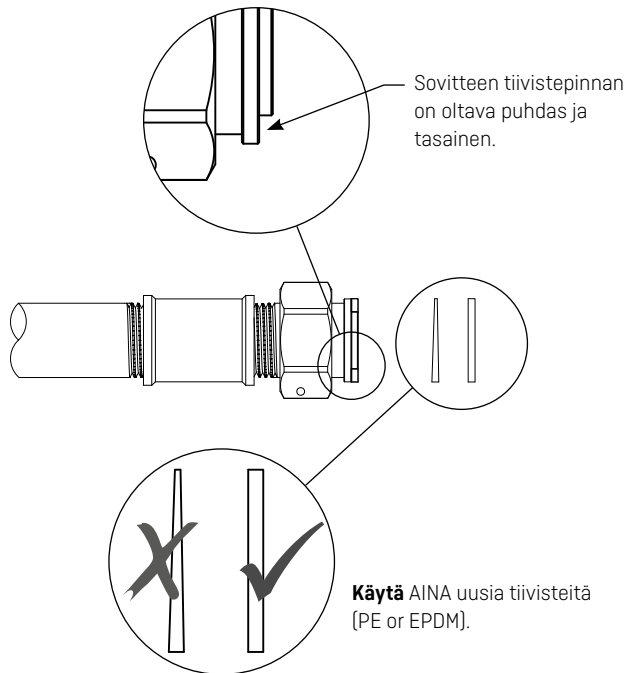
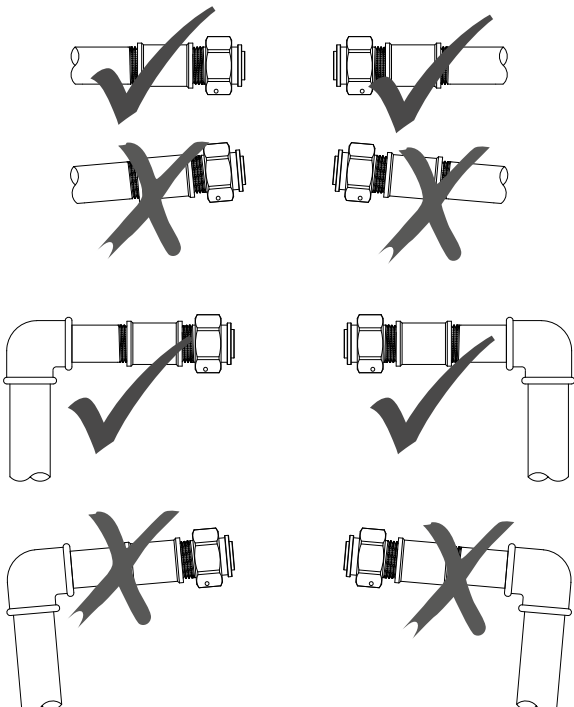


Kamstrup A/S, Suomen toimisto · Lars Sonckin kaari 12 · FI-02600 ESP00
P: [09] 2511 220 · info@kamstrup.fi



Putkiston tulee olla samansuuntainen ja mittarille sopiva.



kamstrup

flowIQ® 3100
Asennusohje

Kamstrup A/S · 55121186_B4_FI_09.2021



1 Yleistä

Lue tämä ohje ennen mittarin asentamista.

flowIQ® 3100 on elektroninen kylmän käyttöveden kulutukseen tarkoitettu mittari, kerrostalo, rivitalo ja teollisuuskohteisiin. Mittari on hermeettisesti suljettu, suojaus-luokka IP68 joten se voidaan asentaa myös pumppuasemiin ja mittarikaivoihin.

flowIQ® 3100 mittarin 16 vuoden akku varmistaa pitkän ja huoltovapaan käyttöiän.

flowIQ® 3100 on hermeettisesti suljettu, joten mittarin kantta ei voi aukaista rikkomatta sinettiä. Mittarin voi ja saa avata ainoastaan Kamstrupin valtuuttama huolto.

Joitakin konfigurointi muutoksia voidaan tehdä optisen silmän avulla, irrottamatta mittaria asennuspaikasta.

Lisätietoja mittarin teknisestä kuvauksesta.

| | |
|--|--|
| <p>flowIQ® 3100 mittarin 16 vuoden akku varmistaa pitkän ja huoltovapaan käyttöiän.</p> | |
| <p>flowIQ® 3100 on hermeettisesti suljettu, joten mittarin kantta ei voi aukaista rikkomatta sinettiä. Mittarin voi ja saa avata ainoastaan Kamstrupin valtuuttama huolto.</p> | |
| <p>Joitakin konfigurointi muutoksia voidaan tehdä optisen silmän avulla, irrottamatta mittaria asennuspaikasta.</p> | |
| <p>Lisätietoja mittarin teknisestä kuvauksesta.</p> | |
| <p>flowIQ® 3100 mittarin 16 vuoden akku varmistaa pitkän ja huoltovapaan käyttöiän.</p> | |
| <p>flowIQ® 3100 on hermeettisesti suljettu, joten mittarin kantta ei voi aukaista rikkomatta sinettiä. Mittarin voi ja saa avata ainoastaan Kamstrupin valtuuttama huolto.</p> | |
| <p>Joitakin konfigurointi muutoksia voidaan tehdä optisen silmän avulla, irrottamatta mittaria asennuspaikasta.</p> | |
| <p>Lisätietoja mittarin teknisestä kuvauksesta.</p> | |

1.1 Käyttöolosuhteet

| | |
|--------------------------|--|
| Väliaineen lämpötila | 0,1 °C...50 °C |
| Vesimittari: | PN16 |
| Paineluokka: | Luokka M1 (MID) kiinteä asennus ja minimi tärinä. |
| Mekaaninen ympäristö: | |
| Suojausluokka ympäristö: | E1 ja E2 (MID). <p>Asuin- ja liiketilat.</p> |
| Suojausluokka: | IP68 |
| Ilmastollinen ympäristö: | 2 °C...55 °C. <p>Kondensoiva kosteus. [asennus sisätiloihin sekä ulkona pumppaamoihin ja mittarikaivoihin]. Asennusta suoraan auringonpaisteeseen on vältettävä.</p> |

| | |
|--|--|
| <p>flowIQ® 3100 mittarin 16 vuoden akku varmistaa pitkän ja huoltovapaan käyttöiän.</p> | |
| <p>flowIQ® 3100 on hermeettisesti suljettu, joten mittarin kantta ei voi aukaista rikkomatta sinettiä. Mittarin voi ja saa avata ainoastaan Kamstrupin valtuuttama huolto.</p> | |
| <p>Joitakin konfigurointi muutoksia voidaan tehdä optisen silmän avulla, irrottamatta mittaria asennuspaikasta.</p> | |
| <p>Lisätietoja mittarin teknisestä kuvauksesta.</p> | |
| <p>flowIQ® 3100 mittarin 16 vuoden akku varmistaa pitkän ja huoltovapaan käyttöiän.</p> | |
| <p>flowIQ® 3100 on hermeettisesti suljettu, joten mittarin kantta ei voi aukaista rikkomatta sinettiä. Mittarin voi ja saa avata ainoastaan Kamstrupin valtuuttama huolto.</p> | |
| <p>Joitakin konfigurointi muutoksia voidaan tehdä optisen silmän avulla, irrottamatta mittaria asennuspaikasta.</p> | |
| <p>Lisätietoja mittarin teknisestä kuvauksesta.</p> | |

1.2 Asennus

flowIQ® 3100 mittarissa on sisäänrakennettu radiolähetin, joka mahdollistaa etäluennan. Jos mittari on asennettu kaivoon tai kellariin, joissakin tapauksissa mittari varustaa lisäantennilla. Tällä varmistetaan paras signaaliakuuluvuus. Antenni tulee asentaa kaivon tai kellarin ulkopuolelle.

Ennen flowIQ® 3100 mittarin asennusta vesiputkisto kannattaa huuhdella.

Varmista että sulkuventtiilit ovat tiiviit sekä toimivat ja ettei vesiputki ole ruostunut ja vahingoittunut. Vioittuneet osat tulee korvata uusilla.

Sulje venttiili mittarin etupuolelta ja anna veden valua kunnes paine on laskenut. Sulje venttiili mittarin jättöpuolelta ennen kuin irroitat mittarin.

Putkiliitosten kaikki tiivistepinnat tulee puhdistaa mahdollisista vanhoista tiivistepaloista. Poista mittarin paisa olevat muovisuojat ja käytä aina alkuperäistä laatua olevia tiivisteitä.

Nuoli mittarin kyljessä osoittaa virtaussuunnan. Asenna mittari siten että paikallisinäyttö on helppo lukea.

Asennuksen yhteydessä varmista että putkilinjan päät ovat samalla tasolla eivätkä aiheuta vääntöä mittarille. Mittaria ei tule käyttää putkiston oikaisemiseen.

Tarkista samalla että liittimien kierteenpituus ei estä riittävää tiivistepinnan tiiveyttä ja varmista että käytetyt liittimet ovat PN10 or PN16 luokituksella.

Mikäli mittari on asennettuna mittauskaivoon tai ulkotiloihin, mittarit tulee suojata jäätymiseltä.

Kierteelliset mittarit – virtausalueet 4,0, 6,3 ja 10,0 m³/h flowIQ® 3100 sarja. Mittarit on suunniteltu seiten että niiden sisääntuloon voidaan asentaa suodatin ja ulostuloon takaiskuventtiili.

Huolto

Mittarin asennuksen jälkeen hitsausta ei saa suorittaa putkilinjassa eikä mittari saa jäätyä. Irroita mittari linjasta ennen hitsaustyön aloittamista.

Jotta mittarin irroitus helpottuisi kannattaa asentaa sulkuventtiilit mittarin molemmille puolille..

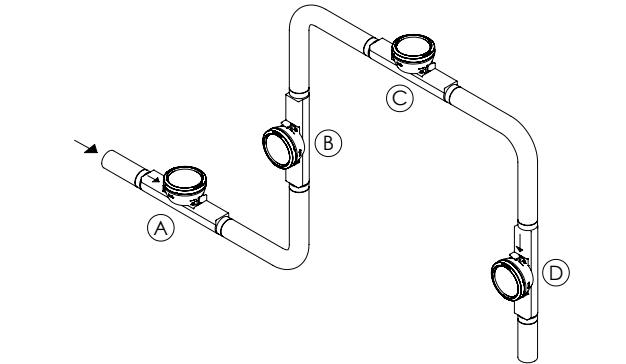
Normaaleissa käyttöolosuhteissa sakkasihteitä ei tarvita ennen mittaria. Takaiskuventtiilit on asennettava paikallisten määräysten ja vaatimusten mukaisesti.

| | |
|--|--|
| <p>flowIQ® 3100 mittarin 16 vuoden akku varmistaa pitkän ja huoltovapaan käyttöiän.</p> | |
| <p>flowIQ® 3100 on hermeettisesti suljettu, joten mittarin kantta ei voi aukaista rikkomatta sinettiä. Mittarin voi ja saa avata ainoastaan Kamstrupin valtuuttama huolto.</p> | |
| <p>Joitakin konfigurointi muutoksia voidaan tehdä optisen silmän avulla, irrottamatta mittaria asennuspaikasta.</p> | |
| <p>Lisätietoja mittarin teknisestä kuvauksesta.</p> | |
| <p>flowIQ® 3100 mittarin 16 vuoden akku varmistaa pitkän ja huoltovapaan käyttöiän.</p> | |
| <p>flowIQ® 3100 on hermeettisesti suljettu, joten mittarin kantta ei voi aukaista rikkomatta sinettiä. Mittarin voi ja saa avata ainoastaan Kamstrupin valtuuttama huolto.</p> | |
| <p>Joitakin konfigurointi muutoksia voidaan tehdä optisen silmän avulla, irrottamatta mittaria asennuspaikasta.</p> | |
| <p>Lisätietoja mittarin teknisestä kuvauksesta.</p> | |

1.3 flowIQ® 3100 Asennusasento

flowIQ® 3100 voidaan asentaa mihin tahansa kulmaan tai asentoon. Kamstrup A/S suosittelee asennusta siten että paikallisinäyttö on helppo lukea.

Mittarin yleisin asennus on vaakaputkeen, mutta se voidaan asentaa myös pystyputkeen . Mittari voidaan asentaa mihin tahansa asentoon tai kulmaan ja se voidaan asentaa vaikka paikallisinäyttö alaspäin.



- A** Suositeltava mittarin asennusasento.
- B** Suositeltava mittarin asennusasento.
- C** Kaivoasennuksessa, Ilmataskuriskiä voi esiintyä.
- D** Mittari toimii oikein, mutta paikallisinäyttö on ”ylösalaisin”.

| | |
|--|--|
| <p>flowIQ® 3100 mittarin 16 vuoden akku varmistaa pitkän ja huoltovapaan käyttöiän.</p> | |
| <p>flowIQ® 3100 on hermeettisesti suljettu, joten mittarin kantta ei voi aukaista rikkomatta sinettiä. Mittarin voi ja saa avata ainoastaan Kamstrupin valtuuttama huolto.</p> | |
| <p>Joitakin konfigurointi muutoksia voidaan tehdä optisen silmän avulla, irrottamatta mittaria asennuspaikasta.</p> | |
| <p>Lisätietoja mittarin teknisestä kuvauksesta.</p> | |

1.4 Suorat putkiosuudet

flowIQ® 3100 mittarit eivät vaadi suoria putkiosuuksia ennen tai jälkeen mittarin täyttääkseen Mittauslaitedirektiivi (MID) 2004/22/EC ja OIML R49 vaatimukset. Suora putkiosuus ennen mittaria tarvitaan ainoastaan tapauksissa joissa tulopuolella on voimakkaita virtaushäiriöitä.

1.5 Käyttöpaine

Kavitaation välttämiseksi ja oikean mittaustuloksen varmistamiseksi kaikissa olosuhteissa, käyttöpaineen on vastattava OIML R49 testiolosuhteita. Tämä tarkoittaa että välittömästi mittarin jälkeen täytyy staattisen paineen aina olla vähintään 0,03 MPa (0,3 bar), ja DN50 kokoiselle mittarille aina vähintään 0,2 MPa (2 bar).

1.6 Info koodit ja näyttö

Kun flowIQ® 3100 lähtee Kamstrup A/S: tehtaalta, se ontestattu ja kalibroitu.

Lukemat mittayksikössä m³ näkyvät viitenä suurena numerona. Pienet numerot ovat desimaaleja, litroja.

Näytössä voi näkyä muutamia infokodeja, joista DRY ja RADIO OFF ovat aktiivisina toimituksen aikana. Lisäksi kaksi pientä neliötä oikeanpuoleisessa kulmassa vilkkuu, mikä tarkoittaa että mittari on aktiivinen.

Infokoodi DRY merkitsee sitä, että mittarissa on ilmaa. Infokoodi poistuu kun mittari on täyttynyt vedellä.

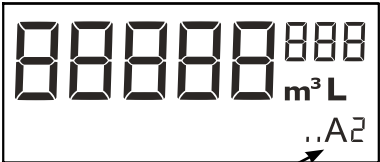
Infokoodi RADIO OFF tarkoitta että mittari on edelleen kuljetustilassa ja mittarin sisään rakennettu lähetin on pois päältä. M-Bus lähetin käynnistyy automaattisesti kun ensimmäinen vesilitra on virrannut mittarin läpi.

M-Bus lähetin jää päälle ja näytön infokoodi kytkeytyy pois päältä.

Näytön vasemmalla sivulla näkyvä virtaamanuoli osoittaa että mittarin läpi virtaa vettä. Jos vettä ei virtaa, kaikki nuolet ovat pois päältä.

Alla olevassa taulukossa kuvataan erilaiset näytössä näkyvät infokoodit.

| | |
|--|--|
| <p>flowIQ® 3100 mittarin 16 vuoden akku varmistaa pitkän ja huoltovapaan käyttöiän.</p> | |
| <p>flowIQ® 3100 on hermeettisesti suljettu, joten mittarin kantta ei voi aukaista rikkomatta sinettiä. Mittarin voi ja saa avata ainoastaan Kamstrupin valtuuttama huolto.</p> | |
| <p>Joitakin konfigurointi muutoksia voidaan tehdä optisen silmän avulla, irrottamatta mittaria asennuspaikasta.</p> | |
| <p>Lisätietoja mittarin teknisestä kuvauksesta.</p> | |



Näyttö näyttää virtausmäärän ja virtausnopeuden. Kaksi pientä neliötä oikealla puolella näyttöä vilkkuu, mikä tarkoittaa että mittari on aktiivinen.

”A”- kirjaimen perässä oleva luku ilmoittaa kuinka monta kertaa mittaria on säädetty. Aivan uudessa mittarissa kumpikaan merkki ei ole näkyvissä.

Mittarin uudelleen verifioineen ja säätäneen laboratorion on varustettava mittari kilvellä jossa on sen hetkisten säätöjen määrää ilmoittava numero.

| | |
|--|--|
| <p>flowIQ® 3100 mittarin 16 vuoden akku varmistaa pitkän ja huoltovapaan käyttöiän.</p> | |
| <p>flowIQ® 3100 on hermeettisesti suljettu, joten mittarin kantta ei voi aukaista rikkomatta sinettiä. Mittarin voi ja saa avata ainoastaan Kamstrupin valtuuttama huolto.</p> | |
| <p>Joitakin konfigurointi muutoksia voidaan tehdä optisen silmän avulla, irrottamatta mittaria asennuspaikasta.</p> | |
| <p>Lisätietoja mittarin teknisestä kuvauksesta.</p> | |

| Infokoodi vilkkuu näytösä | Selitys |
|-----------------------------|---|
| LEAK | Virtaus ei ole pysähtynyt vähintään yhden tunnin yhtäjaksoiseksi ajaksi viimeisen vuorokauden aikana. <p>Tämä saattaa olla merkki vuotavasta vesikalusteesta tai putkesta.</p> |
| BURST | Veden virtaus on ylittänyt esiohjelmoidun rajan vähintään 30 minuutin ajan, mikä saattaa olla merkinä hajonneesta putkesta. |
| TAMPER | Huijausyritys. Mittari ei ole enää kelvollinen laskutustarkoituksiin. |
| DRY | Mittarissa ei ole vettä. |
| REVERSE | Vesi virtaa mittarin läpi väärään suuntaan. |
| RADIO OFF | Mittari on edelleen kuljetustilassa. <p>Mittarin sisään rakennettu lähetin käynnistyy automaattisesti kun ensimmäinen vesilirta on virrannut mittarin läpi.</p> |
| ■ ■ (kaksi pientä ”ruutua”) | Kaksi vuorotellen vilkkuvaa pientä ruutua osoittaa että mittari on aktiivinen. |