

Fisa tehnica

MULTICAL® 402

Contor compact cu functii multiple, atat pentru energia de incalzire, cat si pentru cea de racire.

- Baterie cu durata de viata de 16 ani
- Setare/resetare direct din butoanele frontale
- Iesiri in impulsuri pentru energie si volum
- Intrari in impulsuri pentru doua contoare de apa
- Citire la distanta via Wireless M-Bus sau radio
- Debitmetru IP68 pentru aplicatii de racire



MID-2014/32/EU

CE M16 0200

EN 1434

DK-BEK 1178 - 06/11/2014



EN 1434

Cuprins

Functiile calculatorului	3
Iesiri si intrari in impulsuri	8
Design-ul interior al contorului	9
Date tehnice conform Aprobarilor de Model	10
Date electrice	11
Date mecanice	13
Materiale	13
Precizia de masurare	14
Specificarea comenzii	15
Dimensiuni	16
Caderi de presiune	19
Accesorii	19

Contor compact cu functii multiple, atat pentru energia de incalzire, cat si pentru cea de racire.

Domenii de utilizare

MULTICAL® 402 este un contor ultrasonic compact foarte precis. Fara cheltuieli de mentenanta si cu o durata de viata indelungata, MULTICAL® 402 garanteaza costuri de exploatare anuale minime.

MULTICAL® 402 este utilizat pentru contorizarea energiei de incalzire, racire sau combinate de incalzire/racire, in toate sistemele ce functioneaza cu apa ca agent termic, cu temperatura cuprinsa intre 2° C si 160° C. Contorul a fost conceput pentru masurarea consumului de energie in case unifamiliale sau multifamiliale, asociatii de locatari, blocuri si industria mica.

Functionalitate

MULTICAL® 402 este format dintr-un calculator, un debitmetru si doi senzori de temperatura, fiind simplu de instalat, citit si verificat.

Gama de debite este cuprinsa intre 0,6 – 15 m³/h, cu posibilitati de alimentare de la 230 VAC sau 24 VAC, baterie 2xAA sau baterie tip D cu durata de viata de pana la 16 ani. MULTICAL® 402 are acum un conector pentru alimentare, astfel incat este usor de schimbat alimentarea de la retea la baterie.

Cu ajutorul celor doua taste frontale ale calculatorului se pot regla data si ora sau se poate reseta contorul de ore si de coduri info. In plus, tastele pot fi folosite pentru afisarea datelor inregistrate, inclusiv jurnalele lunare si anuale.

MULTICAL® 402 poate primi impulsuri de la doua contoare de apa calda sau rece suplimentare, si poate transmite la distanta energia si volumul, prin iesirile in impulsuri. In cazul schimbarii din intrari in iesiri in impulsuri, contorul se configureaza automat pentru intrari, respectiv pentru iesiri in impulsuri – fara a fi necesara reconfigurarea manuala.

Citirea radio

Contorul poate fi citit la distanta prin Wireless M-Bus sau modul radio. Datele de consum sunt citite, salvate si transferate cu ajutorul cititorului USB. In plus, daca este echipat cu modul radio poate fi citit si cu terminalul portabil MT Pro sau poate fi parte componenta a retelei radio. Datele transferate sunt utilizate pentru facturarea individuala, analiza sau optimizare a consumurilor de energie.

Funcțiile calculatorului

Calculul energiei

MULTICAL® 402 calculează energia termică pe baza formulei din EN 1434-1:2004, în care se folosește scara internațională de temperatură din 1990 (ITS-90) și presiunea definită la 16 bar.

Simplificat, calculul energiei poate fi exprimat prin formula:

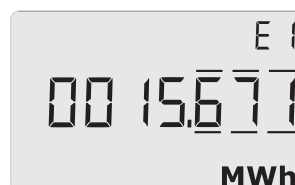
$$\text{Energia} = V \times \Delta\Theta \times k.$$

V este volumul de apă furnizat

$\Delta\Theta$ este diferența de temperatură măsurată

k este coeficientul termic al apei

Integratorul calculează întotdeauna energia în [Wh], iar apoi o convertește în unitatea de măsură selectată de beneficiar.



E [Wh] =	$V \times \Delta\Theta \times k \times 1000$
E [kWh] =	$E \text{ [Wh]} / 1.000$
E [MWh] =	$E \text{ [Wh]} / 1.000.000$
E [GJ] =	$E \text{ [Wh]} / 277.780$
E [Gcal] =	$E \text{ [Wh]} / 1.163.100$

Aplicații

MULTICAL® 402 operează cu patru tipuri diferite de energii: E1, E3, E8, E9, care sunt calculate în paralel, la fiecare integrare, indiferent de configurația contorului.

Cele patru tipuri de energie sunt calculate după cum urmează:

$E1=V1(T1-T2)$	Energia de încălzire (V1 pe tur sau retur)
$E3=V1(T2-T1)$	Energia de răcire (V1 în tur sau în retur)
$E8=m^3 \cdot T1$	(Tur)
$E9=m^3 \cdot T2$	(Retur)

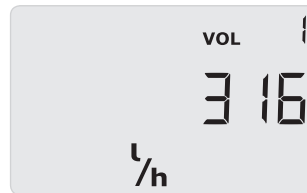
Acest lucru face ca MULTICAL® 402 să poată calcula energia termică pentru încălzire și/sau răcire, într-o multitudine de aplicații din sisteme deschise sau închise.

Toate tipurile de energie calculate sunt memorate și afișate în funcție de configurație.

Funcțiile calculatorului

Măsurarea debitului

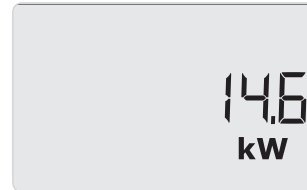
MULTICAL® 402 calculează debitul de agent termic la fiecare 12 sau 4 secunde, în funcție de configurație.



Calculul puterii

MULTICAL® 402 calculează puterea pe baza debitului de agent termic și a diferenței de temperatură măsurate împreună, la ultima integrare.

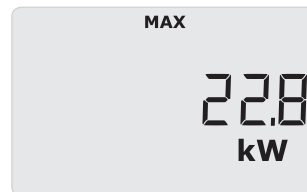
Actualizarea puterii pe display-ul contorului se face la fiecare 24 sau 4 secunde, în funcție de configurație.



Valorile min. și max. ale debitului și puterii

MULTICAL® 402 înregistrează valorile minime și maxime ale debitului și puterii atât lunar cât și anual. Înregistrările pot fi citite la distanță și includ valorile max. și min. ale debitului și puterii, însoțite de dată.

Toate valorile minime și maxime sunt calculate ca medie a celor mai mici, respectiv ale celor mai mari măsurări de debit sau putere. Perioada medie utilizată pentru toate calculele este selectată în intervalul 1...1440 min.

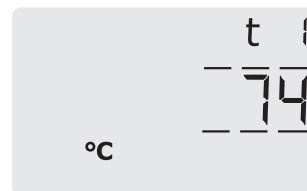


Măsurarea temperaturii

MULTICAL® 402 este disponibil în diferite versiuni pentru termorezistente Pt100 sau Pt500, în 2 fire.

Circuitul de măsurare include un convertizor analog/digital de înaltă rezoluție cu domeniul de temperatură între 0,00 °C...165,00 °C.

Pe lângă temperaturile uzuale necesare la calculul energiei, pot fi afișate și temperaturile medii anuale și lunare.

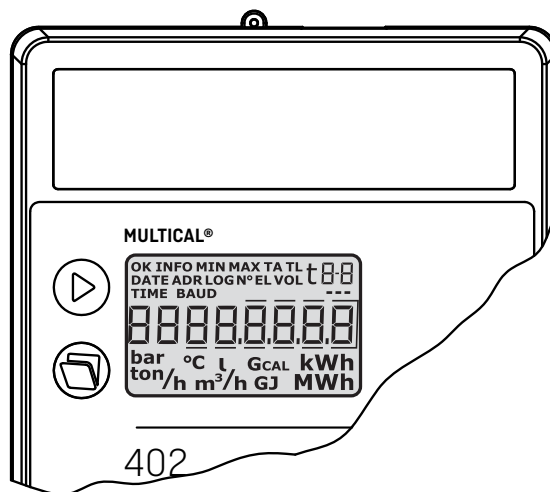


Funcțiile calculatorului

Funcțiile display-ului

MULTICAL® 402 este prevăzut cu un display LCD cu 8 digiti, unitati de masura și panou de informare. La citirile de energie și volum, se utilizează 7 digiti și unitatile de masura corespunzătoare, în timp ce la citirea seriei contorului se utilizează 8 digiti.

Prima indicație pe display este întotdeauna energia cumulată. La activarea butoanelor, pe display se afișează apoi alte citiri. Display-ul revine automat la citirea energiei cumulate după 4 minute de la ultima activare a butoanelor.



Butonul superior este folosit pentru a selecta înregistrările primare. Beneficiarii utilizează de regulă primele citiri primare legate de factura de consum. Butonul inferior este folosit pentru a indica informații suplimentare, aferente citirilor primare selectate.

Setare/resetare de pe panoul frontal

Funcția de setare/resetare a MULTICAL® 402 face posibilă schimbarea unui număr de parametri cu ajutorul celor 2 butoane frontale.

Pot fi modificați următorii parametri:

- Data
- Ora
- Input A [presetarea registrului]
- Input B [presetarea registrului]
- Seria contorului de la Input A
- Seria contorului de la Input B
- Adresa primară de M-Bus
- Numărul orelor de funcționare [resetare]
- Contor coduri info [resetare]

Deoarece trebuie desigilat contorul, această modificare a parametrilor se face de către personalul autorizat al furnizorului de energie.

Funcțiile calculatorului

Info coduri

MULTICAL®402 monitorizează constant un număr de funcții importante, cum ar fi: alimentarea cu energie electrică, senzorii de temperatură. În cazul apariției unei erori în sistemul de măsurare sau în instalație, pe display apare un semnal de avertizare "INFO" pedurată existenței erorii. Codul "INFO" dispare automat, în data ce eroarea a fost corectată.

Un jurnal al evenimentelor „Info Event Logger” indică de câte ori a fost schimbat codul info.

„Jurnalul info” memorează ultimele 50 de schimbări, din care 36 sunt afișate.

Info code	Descriere	Tiempo de Respuesta
0	Fara probleme	-
1	Alimentare a fost intrerupta	-
4	Senzorul T2 este in afara domeniului de masurare, scurtcircuitat sau intrerupt	< 30 s
8	Senzorul T1 este in afara domeniului de masurare, scurtcircuitat sau intrerupt	< 30 s
4096	Semnal prea slab sau aer in debitmetru	< 30 s
16384	Montaj invers sensului de curgere	< 30 s

Data loggere

EI MULTICAL® 402 conține o memorie permanentă. MULTICAL® 402 conține o memorie permanentă (EEPROM), unde sunt memorate datele logger-elor ce conțin toate înregistrările datelor.

Contorul detine urmatoarele jurnale:

Interval de inregistrare	Perioada de inregistrare	Valori inregistrate
Logger anual	15 ani	Contor (asa cum se vede pe display)
Logger lunar	36 luni	Acumulado (indicado en la pantalla)
Logger zilnic	460 zile	Consum (crestere) zilnica
Info logger	50 evenimente [36 evenimente pot fi afisate pe display]	Info cod si data

Funcțiile calculatorului

Alimentarea cu energie electrică a contorului

MULTICAL® 402 este disponibil cu alimentare de la baterie tip 2xAA (cu durată de viață până la 6 ani), de la baterie tip D-cell (cu durată de viață până la 16 ani, incl. în cazul utilizării Wireless M-Bus), de la 230 VAC sau de la 24 VAC. Sursele de alimentare pot fi schimbate fără a fi necesară reverificarea metrologică a aparatului.

Modulele suplimentare

La MULTICAL® 402 se pot adăuga următoarele module suplimentare:

- Data
- M-Bus
- Wireless M-Bus
- Radio

Acestea permit adaptarea contorului la diverse aplicații și metode de citire.

Programare și verificare

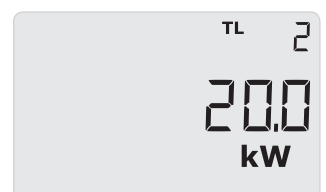
Software-ul METERTOOL pentru MULTICAL® 402 are la bază sistemul de operare Windows® care include toate facilitățile necesare pentru programarea calculatorului. Atunci când programul este utilizat împreună cu ECHIPAMENTUL DE VERIFICARE pentru MULTICAL® 402, calculatorul poate fi testat și verificat corespunzător.

Funcțiile tarifare

În paralel cu registrul principal, MULTICAL® 402 are 2 registre suplimentare TA2 și TA3 pentru înregistrarea energiilor pe baza unor tarife programate. Indiferent de tipul de tarif selectat, registrele de tarifare vor fi afișate ca TA2 și TA3.

Registrul principal afișează întotdeauna valoarea cumulată, indiferent de funcția de tarifare selectată, fiind considerat registrul legal de facturare.

Condițiile de tarifare, TL2 și TL3, sunt monitorizate înainte de fiecare integrare. Atunci când condițiile de tarifare sunt îndeplinite, energia termică consumată este înregistrată atât în TA2 sau TA3, cât și în registrul principal.



Iesiri si intrari in impulsuri

Iesiri in impulsuri CE si CV

MULTICAL® 402 este prevazut cu iesiri in impulsuri, pentru energie[CE] si respectiv pentru volum [CV]. CE la bornele 16-17 emite un impuls pentru fiecare crestere semnificativa a energiei, vizibila pe ecran. CV la bornele 18-19 emite un impuls pentru fiecare crestere semnificativa a volumului, vizibila pe ecran.

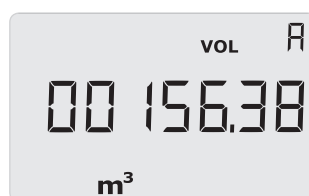
Daca este necesara afisarea unui numar mai mare de zecimale, se selecteaza un cod CCC cu o rezolutie corespunzatoare.



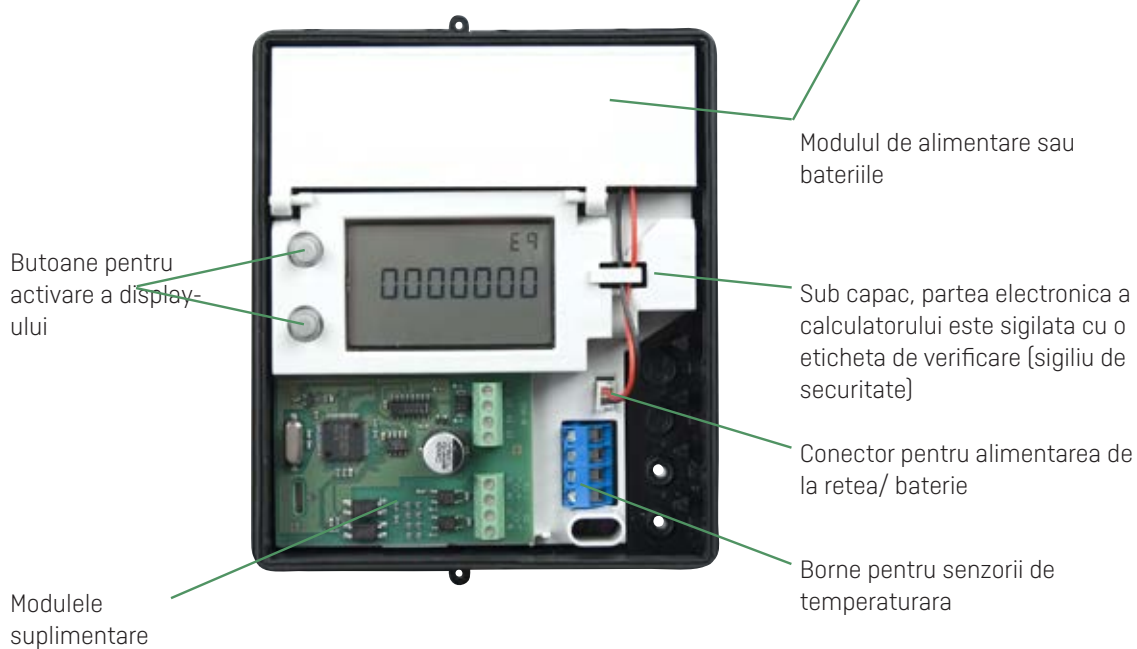
Intrari in impulsuri VA si VB

MULTICAL® 402 este prevazut cu doua intrari suplimentare in impulsuri, VA si VB, pentru a primi date de la contoarele de apa rece/. Intrarile in impulsuri se regasesc fizic pe modulele suplimentare de transmisii de date.

Intrarile in impulsuri VA si VB functioneaza independent de alte intrari/iesiri ale contorului.



Design-ul interior al contorului



Date tehnice conform Aprobarilor de Model

Standarde	prEN 1434:2009 PTB TR-K 7.2
Directive UE	
- MID (Directiva pentru Instrumente de Masura)	
- LVD (Directiva pentru Joasa Tensiune)	
- EMC (Directiva de Compatibilitate Electromagnetica)	
- PED (Directiva pentru Echipamente sub Presiune)	
Contorul de energie termica	
- Aprobare	DK-0200-MI004-013
- Domeniul de temperatura	θ : 2 °C...160 °C
- Diferenta de temperatura	$\Delta\theta$: 3K...150K
Pentru energia de racire	
- Domeniul de temperatura	θ : 2 °C...50 °C
- Diferenta de temperatura	$\Delta\theta$: 3K...30K
Precizia de masura	
- Calculator	$E_c = \pm [0,5 + \Delta\theta_{min}/\Delta\theta] \%$
- Debitmetru	$E_f = \pm [2 + 0,02 q_p/q]$, dar nu mai mult de $\pm 5 \%$
Gama dinamica $q_i:q_p$	1:100
Senzori de temperatura	
- Tip 402-V	Pt100 – EN 60 751, conexiune 2-fire
- Tip 402-W/T	Pt500 – EN 60 751, conexiune 2-fire
Designación EN 1434	Clasa de mediu A
Conformitate cu MID	
- Mediul mecanic	Clasa M1
- Mediul electromagnetic	Clasa E1
Montaj in incaperi fara condens	5...55 °C

Temperaturile minime mentionate se refera la limitele impuse prin Aprobarea de Model. Contorul nu are o temperatura minima sub care sa nu inregistreze! Precizia lui merge pana la valori de 0,01°C si 0,01 K.

Tipul contorului	Debit nominal q_p [m ³ /h]	Debit minim q_i [m ³ /h]	Debit maxim q_s [m ³ /h]	Debit minim de taiere [l/h]	Cadere de presiune $\Delta p @ q_p$ [bar]	Racorduri	Lungime [mm]
402xxxxxx1xxx	0,6	0,006	1,2	3	0,04	G½B	110
402xxxxxx3xxx	0,6	0,006	1,2	3	0,04	G1B	190
402xxxxxx4xxx	1,5	0,015	3,0	3	0,22	G½B	110
402xxxxxx5xxx	1,5	0,015	3,0	3	0,22	G¾B	165
402xxxxxx7xxx	1,5	0,015	3,0	3	0,22	G1B	130
402xxxxxx9xxx	1,5	0,015	3,0	3	0,22	G1B	190
402xxxxxxAxxx	2,5	0,025	5,0	5	0,03	G1B	130
402xxxxxxBxxx	2,5	0,025	5,0	5	0,03	G1B	190
402xxxxxxDxxx	3,5	0,035	7,0	7	0,07	G5/4B	260
402xxxxxxFxxx	6,0	0,06	12	12	0,20	G5/4B	260
402xxxxxxGxxx	6,0	0,06	12	12	0,20	DN25	260
402xxxxxxHxxx	10	0,1	20	20	0,06	G2B	300
402xxxxxxJxxx	10	0,1	20	20	0,06	DN40	300
402xxxxxxKxxx	15	0,15	30	30	0,14	DN50	270

Date electrice

Calculator

Precizia de masura	
- Calculator	$E_c \pm [0,15 + 2/\Delta\Theta] \%$
- Set de senzori de temperatura	$E_T \pm [0,4 + 4/\Delta\Theta] \%$
Display	LCD - 7 [8] dígitos con altura de 7,6 mm
Rezolutie	9999,999 - 99999,99 - 999999,9 - 9999999
Unitati de masura a energiei	MWh - kWh - GJ - Gcal
Data logger (Eeprom)	460 días, 36 meses, 15 años, 50 eventos info
Ceas/calendar	Reloj, Calendario, Compensación años bisiestos, Fecha anual
Comunicatii de date	Protocolo KMP con CRC16 utilizado para la comunicación óptica y las tarjetas de comunicación
Puterea in senzorii de temp.	< 10 μ W RMS

Tensiunea de alimentare 3,6 VDC \pm 0,1 VDC

Tipuri de baterii

Interval de inlocuire	3,65 VDC, D - litiu	3,65 VDC, 2xAA - litiu
Montaj pe perete	16 ani @ $t_{BAT} < 30 \text{ }^\circ\text{C}$	6 ani @ $t_{BAT} < 30 \text{ }^\circ\text{C}$
Montaj pe debitmetru	12 ani @ $t_{BAT} < 40 \text{ }^\circ\text{C}$	5 ani @ $t_{BAT} < 40 \text{ }^\circ\text{C}$

Intervalul de inlocuire este mai mic la utilizarea modulelor, la comunicatia frecventa de date sau atunci cand temperatura mediului ambiant este mai ridicata.

Modulele de alimentare de la retea

	230 VAC +15/-30 %, 50/60 Hz
	24 VAC \pm 50 %, 50/60 Hz
Tensiunea de izolare	4 kV
Puterea absorbita	< 1 W
Alimentarea de rezerva	Bateria de back-up de mare capacitate activata in cazul opririlor cauzate de intreruperile de curent de scurta durata.
Date EMC	Conform EN 1434 Clasa A (MID clasa E1)

Date electrice

Masurarea temperaturii

		T1 Temperatura pe tur	T2 Temperatura pe retur	$\Delta\Theta$ (T1-T2) Contorizarea energiei de incalzire	$\Delta\Theta$ (T2-T1) Contorizarea energiei de racire
402-V 2-W Pt100	Domeniul de masurare	0,00...165,00 °C	0,00...165,00 °C	0,01...165,00K	0,01...165,00K
402-W/T 2-W Pt500	Domeniul de masurare	0,00...165,00 °C	0,00...165,00 °C	0,01...165,00K	0,01...165,00K

Intrari in impulsuri VA si VB VA: 65-66 si VB: 67-68 prin modulul suplimentar	Conectare contor de apa FF(VA) si GG(VB) = 01...40
Intrare impuls	680 k Ω pull-up la 3,6 V
Impuls ON	< 0,4 V for > 30 ms
Impuls OFF	> 2,5 V for > 1,1 s
Frecventa impuls	< 0,5 Hz
Izolarea electrica	Nu
Lungime max. cablu	25 m
Cerinte pentru contactul exterior	Pierdere de curent < 1 μ A

Iesiri in impulsuri CE (16-17) si CV (18-19) – prin modulul suplimentar	Iesirile in impulsuri pot fi configurate pentru energia de incalzire sau de racire
Tip	Colector deschis (OB)
Durata pulsului	Programabil la 32 ms sau 100 ms
Tensiune externa	5...30 VDC
Curent	1...10 mA
Tensiune reziduala	$U_{ce} \approx 1$ V ved 10 mA
Izolarea electrica	2 kV
Lungimea maxima a cablului	25 m

Date mecanice

Clasa de mediu	Conform EN 1434 Clasa A (conform MID, clasa E1)
Temperatura mediului ambiant	5...55 °C , fara condens, in locatii inchise
Clasa de protectie	
- Calculator	IP54
- Debitmetru incalzire, 402-V/W	IP65
- Debitmetru racire, 402-T	IP68
Temperatura agentului termic	
- Contoare pentru energia de incalzire, 402-V/W	15...130 °C
- Contoare pentru energia de racire, 402-T	2...50 °C
- Contoare combinate incalzire/racire, 402-T	2...130 °C
- Agentul termic	
Temperatura depozitare	-25...60 °C (debitmetru fara apa)
Presiunea maxima admisa (varianta cu filet)	PN16
Presiunea maxima admisa (varianta cu flanse)	PN25
Greutatea	de la 1.8 kg la 12 kg, in functie de debitmetru
Cablul de semnal	1,5 m (cablul nu poate fi scurtat!)
Cabluri de conexiune	ø3,5...6 mm
Cablul de alimentare	ø5...10 mm

La temperaturi mai mari de 90 °C, recomandam folosirea contoarelor cu flanse si montarea calculatorului pe perete!

Materiale

Subansambluri aflate in contact cu apa

Carcasa cu filet	bronz DZR (fara zinc dizolvabil in apa)
Carcasa cu flanse	Otel inox, W.no. 1.4308
Emitatori	Otel inox, W.no. 1.4401
Garnituri	EPDM
Tronson de masura	Termoplastic, PES 30 % GF
Reflectorii	Termoplastic, PES 30 % GF si otel inox, W.no. 1.4301

Carcasa debitmetrului

Console de prindere pe perete	Termoplastic, PC 20 % GF
-------------------------------	--------------------------

Carcasa calculatorului

Partea superioara	Termoplastic, PC
Partea inferioara	Termoplastic, ABS cu garnituri TPE (elastomer termoplastic)
Capac interior	Termoplastic, ABS

MULTICAL® 402

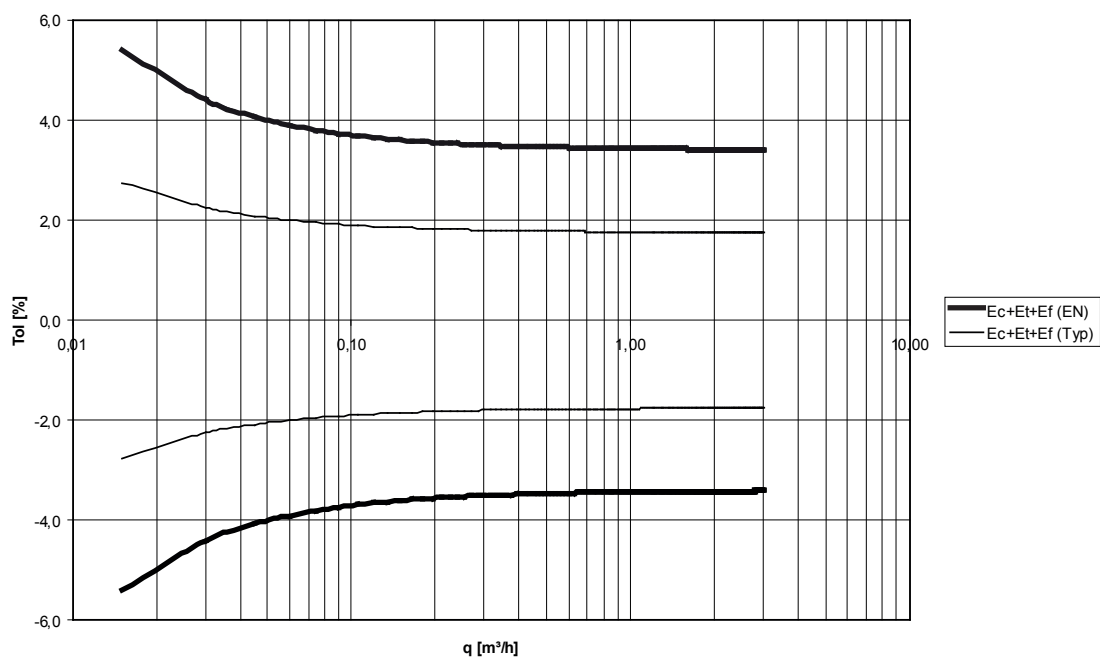
Cablul debitmetrului

Cablu siliconic cu izolatie de teflon

Precizia de masurare

Subansambluri	MPE conform EN 1434-1	Precizia de masurare a MULTICAL® 402
Debitmetru	$E_f = \pm [2 + 0,02 q_p/q] \%$	$E_f = \pm [1 + 0,01 q_p/q] \%$
Calculator	$E_c = \pm [0,5 + \Delta\Theta_{min}/\Delta\Theta] \%$	$E_c = \pm [0,15 + 2/\Delta\Theta] \%$
Set senzori de temperatura	$E_t = \pm [0,5 + 3\Delta\Theta_{min}/\Delta\Theta] \%$	$E_t = \pm [0,4 + 4/\Delta\Theta] \%$

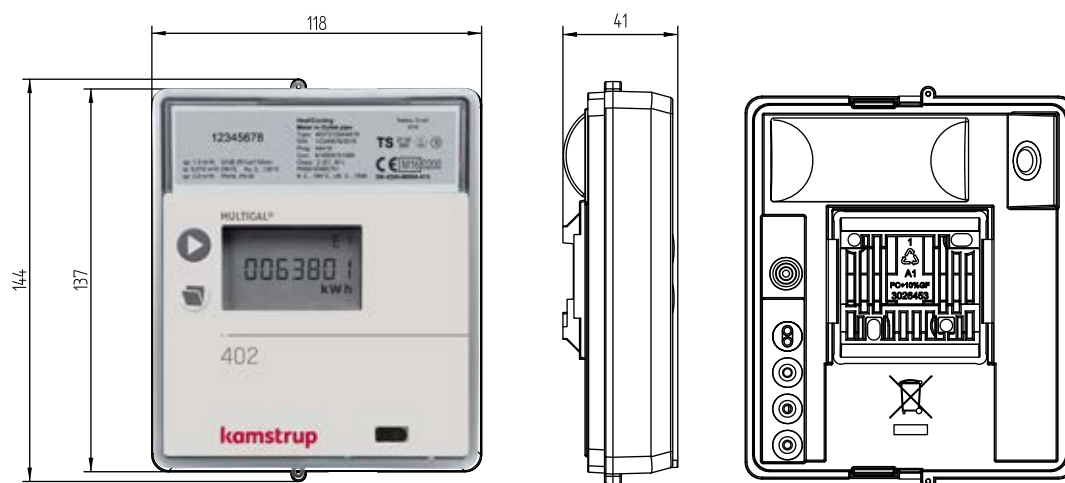
MULTICAL® 402 q_p 1,5 m³/h @ $\Delta\Theta$ 30K



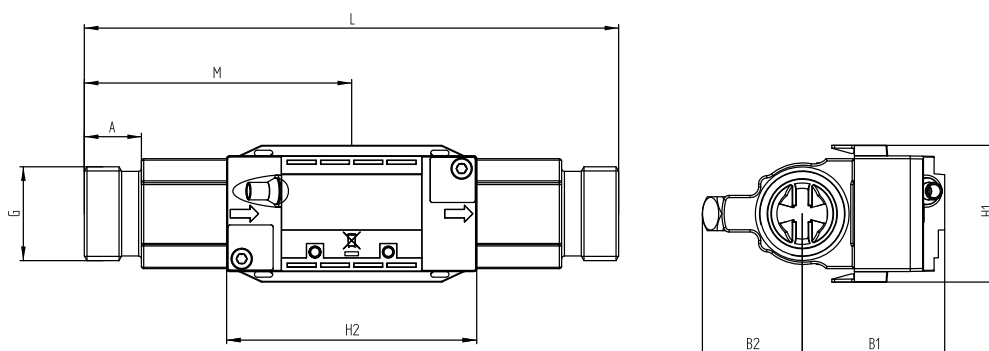
Specificarea comenzii

MULTICAL® 402	Tip 402	□	□□	□	□□	□	□	□□
Conectare senzori temperatura								
Pt100	V							
Pt500	W							
Pt500 (cu debitmetru protejat anticonges, pentru contorizarea energiei de racire)	T							
Module								
Fara module			00					
Date + 2 intrari in impulsuri (VA, VB)			10					
Date + 2 iesiri in impulsuri (CE, CV)			11					
M-Bus + 2 intrari in impulsuri (VA, VB)			20					
M-Bus + 2 iesiri in impulsuri (CE, CV)			21					
M-Bus + 2 intrari in impulsuri (VA, VB), Pachet de date MULTICAL® III			29					
Wireless M-Bus, EU, 868 MHz, tip C1			30					
Wireless M-Bus, EU, 868 MHz, Mode C1 (criptare individuala) registre alternative +VA, VB			35					
Wireless M-Bus, EU, 868 MHz, Mode T1 (criptare comuna)			37					
Radio, EU, 434 MHz, antena interna, NET0			40					
Radio, EU, 434 MHz, antena interna., NET1			41					
Radio, EU, 434 MHz, antena int.+ext., NET0 + 2 intrari in impulsuri (VA, VB)			42					
Radio, EU, 434 MHz, antena int.+ext., NET0 + 2 iesiri in impulsuri (CE, CV)			43					
Radio, EU, 434 MHz, antena int.+ext., NET1 + 2 intrari in impulsuri (VA, VB)			44					
Radio, EU, 434 MHz, antena int.+ext., NET1 + 2 iesiri in impulsuri (CE, CV)			45					
Radio, SE, 444 MHz, antena interna., NET0 + 2 intrari in impulsuri (VA, VB)			50					
Radio, SE, 444 MHz, antena interna., NET1 + 2 intrari in impulsuri (VA, VB)			52					
Radio, SE, 444 MHz, antena externa., NET0 + 2 intrari in impulsuri (VA, VB)			54					
Radio, SE, 444 MHz, antena externa., NET1 + 2 intrari in impulsuri (VA, VB)			56					
Sursa de alimentare								
Fara modul de alimentare							0	
Baterie tip 2 x AA							1	
Baterie tip D							2	
Modul de alimentare 230 VAC							7	
Modul de alimentare 24 VAC							8	
Set senzori Pt500								
Fara set de senzori							00	
Set senzori cu teci cu 1.5 m cablu							0A	
Set senzori cu teci cu 3.0 m cablu							0B	
Set senzori directi cu 1.5 m cablu							0F	
Set senzori directi cu 3.0 m cablu							0G	
Debitmetre								
qp [m³/h]	Racord	Lungime [mm]						
0,6	G¾B (R¾)	110					1	
0,6	G1B (R¾)	190					3	
1,5	G¾B (R¾)	110					4	
1,5	G¾B (R¾)	165					5	
1,5	G1B (R¾)	130					7	
1,5	G1B (R¾)	190					9	
2,5	G1B (R¾)	130					A	
2,5	G1B (R¾)	190					B	
3,5	G5/4B (R1)	260					D	
6,0	G5/4B (R1)	260					F	
6,0	DN25	260					G	
10	G2B (R1½)	300					H	
10	DN40	300					J	
15	DN50	270					K	
Tip contor								
Contor de energie termica (MID: modulul B+D)								2
Contor de energie termica (MID: modulul B+D combinat cu MULTICAL® 402 T)								3
Contor de energie termica								4
Contor de energie de racire (numai MULTICAL® 402 T)								5
Contor combinat incalzire/racire (numai MULTICAL® 402 T)								6
Contor de volum (apa calda)								7
Contor de volum (apa rece, numai MULTICAL® 402 T)								8
Contor de energie termica pentru sisteme deschise								9
Codul tarii (limba de pe eticheta, etc.)								
								XX

Dimensiuni



Dimensiuni ale partii electronice

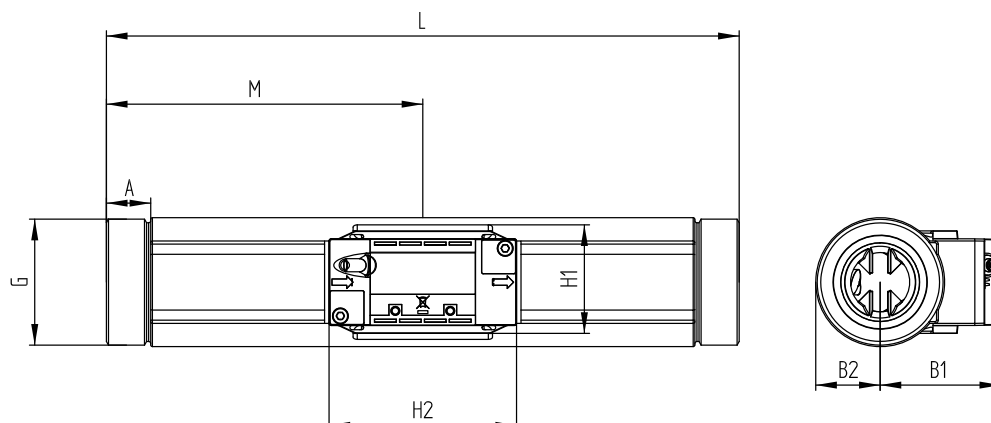


Debitmetru cu racorduri filetate G¾ si G1. Filet ISO 228-1.

Filet	L	M	H2	A	B1	B2	H1	Greutate aproximativa [kg]
G¾	110	L/2	89	10,5	50,5	35	48,5	1,4
G1 (q _p 1,5)	130	L/2	89	20,5	50,5	35	48,5	1,5
G1 (q _p 2,5)	130	L/2	89	20,5	50,5	35	48,5	1,4
G¾	165	L/2	89	20,5	50,5	35	48,5	1,8
G1 (q _p 1,5)	190	L/2	89	20,5	50,5	35	48,5	2,0
G1 (q _p 2,5)	190	L/2	89	20,5	50,5	35	48,5	1,9

Greutatea include si un set de senzori cu 3 m cablu, dar nu include ambalajul!

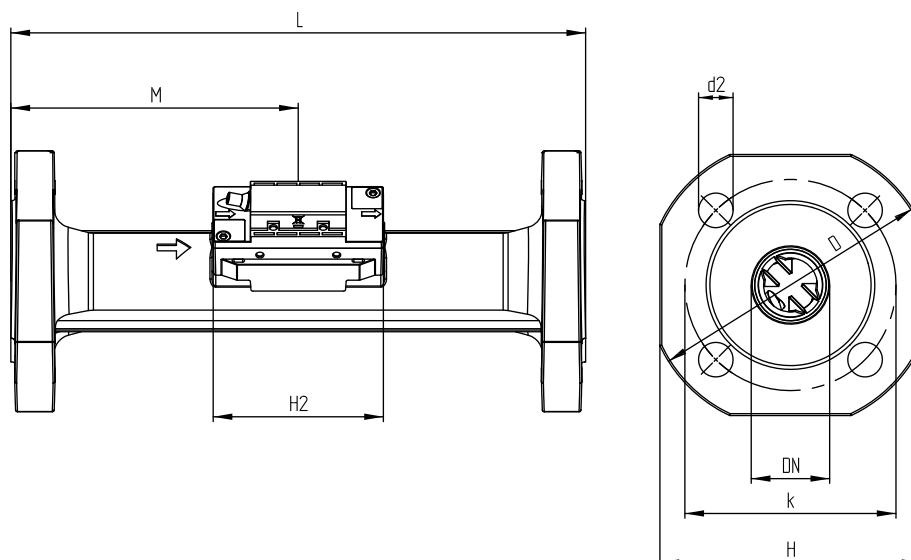
Dimensiuni



Debitmetru cu racorduri filetate G5/4 si G2. Filet ISO 228-1.

Filet	L	M	H2	A	B1	B2	H1	Greutate aproximativa [kg]
G5/4	260	L/2	88,7	17	50,5	22	48,5	2,9
G2	300	L/2	88,7	21	50,5	31	48,5	5,1

Greutatea include si un set de senzori cu 3 m cablu, dar nu include ambalajul!

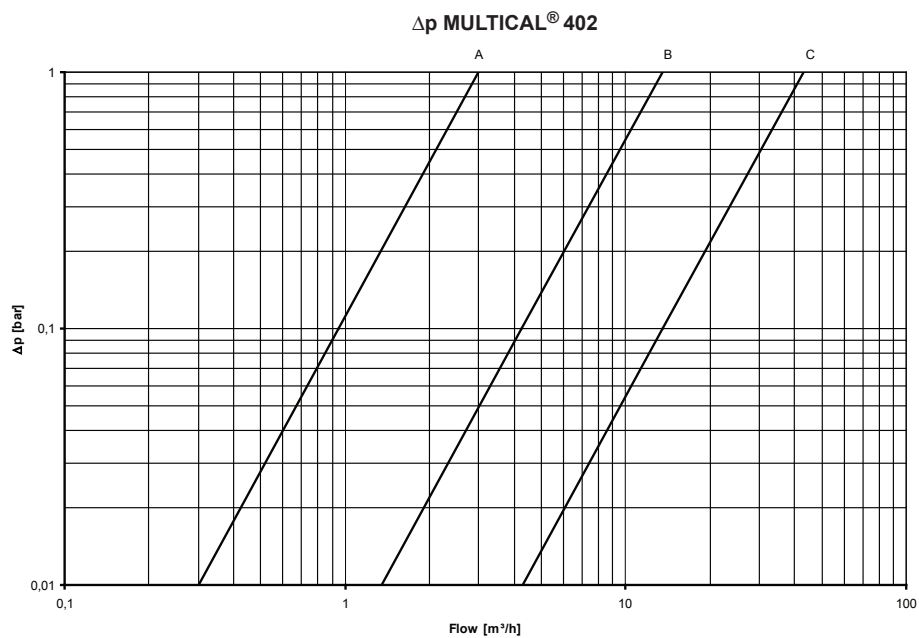


Debitmetru cu flanse de la DN25 la DN50. Flanse EN 1092, PN25.

Diametrul nominal	L	M	H2	D	H	k	Gauri de prindere			Greutatea aproximativa [kg]
							Nr.	Filet	d2	
DN25	260	L/2	92,5	115	106	85	4	M12	14	5,6
DN40	300	L/2	92,5	150	136	110	4	M16	18	8,9
DN50	270	155	92,5	165	145	125	4	M16	18	10,7

Greutatea include un set de senzori cu 3 m cablu, dar nu include ambalajul!

Caderi de presiune



Curba	q _p [m ³ /h]	Diametrul nominal [mm]	k _v	Q@0,25 bar [m ³ /h]
A	0,6 & 1,5	DN15 & DN20	3	1,5
B	2,5 & 3,5 & 6	DN20 & DN25	13,5	6,8
C	10 & 15	DN40 & DN50	43	21,7

Accesorii

Descriere	Coduri
Baterie tip AA (2 buc)	402-000-1000-000
Baterie tip D-cell	402-000-2000-000
Modulul de alimentare 230 VAC	402-000-7000-000
Modulul de alimentare 24 VAC	402-000-8000-000
Cablu de date cu priza USB	66-99-097
Cititor optic in infrarosu cu mufa USB	66-99-099
Cititor optic in infrarosu RS 232 cu D-sub 9F	66-99-102
Cablul date RS 232, D-sub 9F	66-99-106
Cablu interfata RS 232 - PC pentru MULTICAL®	66-99-108
Echipament de verificare MULTICAL® 402 pt. contor energie termica cu termorezistente Pt500 (se utilizeaza cu METERTOOL)	66-99-372
Echipament de verificare MULTICAL® 402 pt. contor energie de racire cu termorezistente Pt500 (se utilizeaza cu METERTOOL)	66-99-373
METERTOOL HCW	66-99-724
LogView HCW	66-99-725

Accesorios

Racorduri, inclusiv garnituri (PN16)

Aliaj cupru - alama, CW617N (niplu)

Aliaj cupru - alama, CW602N (piulita)

Dimensiune	Niplu	Racord	Cod	2 buc
DN15	R½	G¾		65-61-323
DN20	R¾	G1		65-61-324
DN25	R1	G5/4	65-61-325	
DN40	R1½	G2	65-61-315	

Garnituri

Material: Reinz AFM30

Dimensiune	Cod
G¾	2210-061
G1	2210-062
G5/4	2210-063
G2	2210-065

Garnituri pentru contoarele cu flansa PN25

Material: Reinz AFM34

Dimensiune	Cod
DN20	2210-147
DN25	2210-133
DN40	2210-132
DN50	2210-099

Kamstrup A/S Reprezentanta

C-tin Radulescu Motru nr.13

sector 4, Bucuresti

Romania

T: +40 213 01 84 48

F: +40 213 01 84 47

ria@kamstrup.com

kamstrup.com