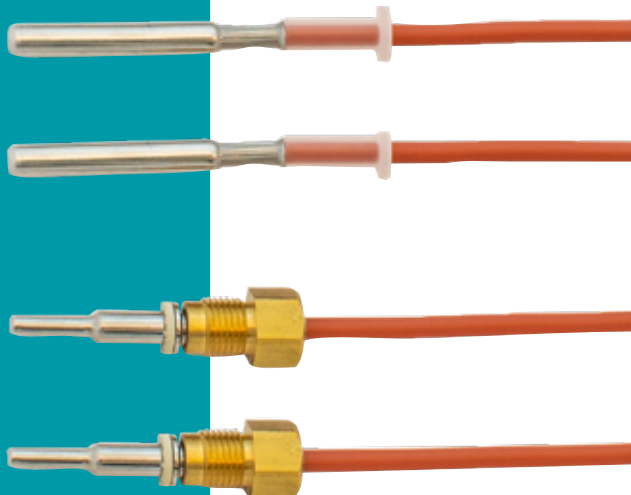


Datablad

•

Temperaturfølere og lommer

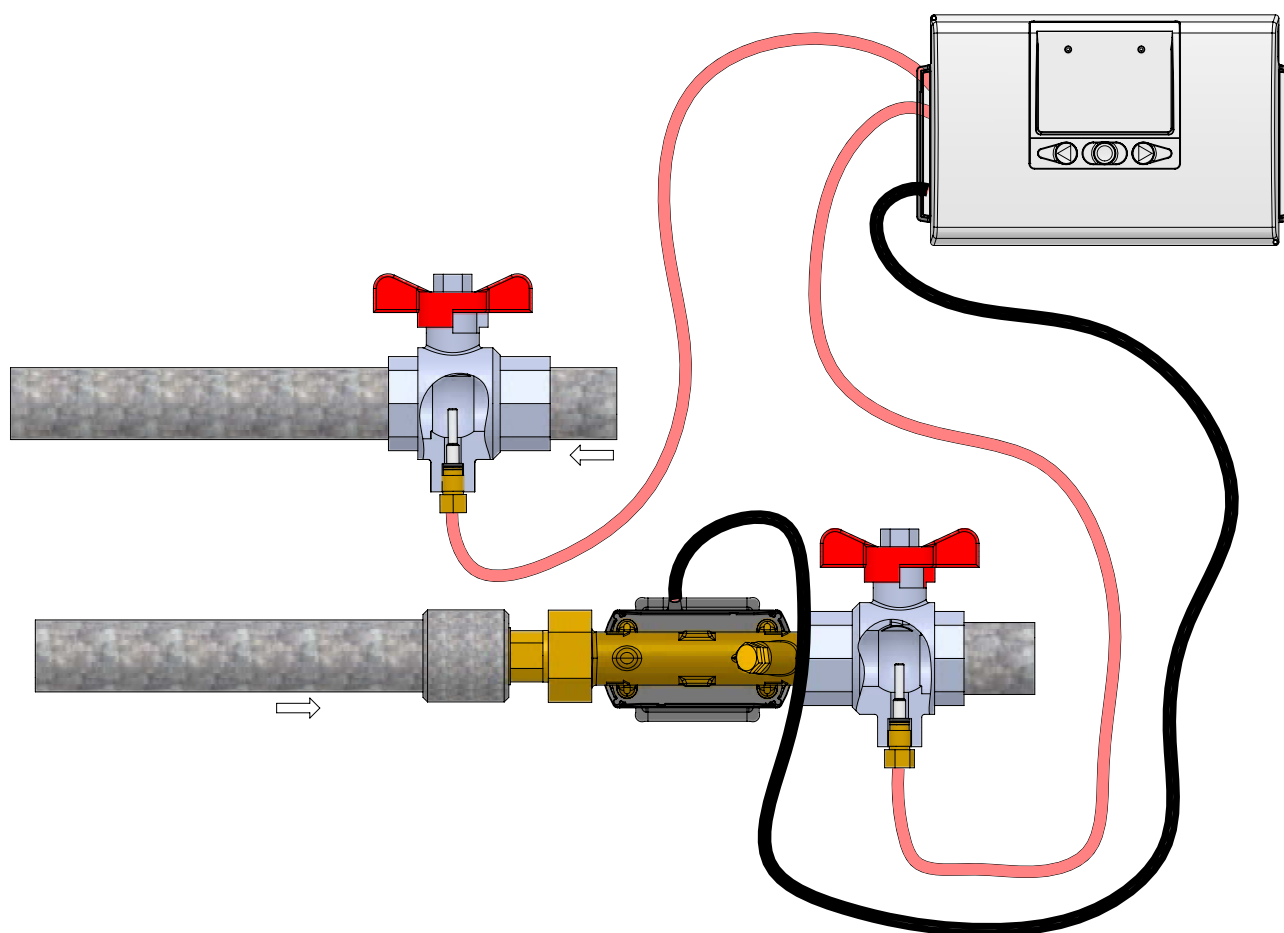
- Til montage i lomme eller direkte i væskestrømmen
- Varmebestandigt siliconekabel
- Leveres parrede
- Temperaturfølere i rustfast stål
- Kort reaktionstid



Anvendelse

Et temperaturfølerpar anvendes sammen med elektroniske energimålere til måling af frem- og returløbstemperaturen. Følerparrene kan, afhængig af type, anvendes direkte i væskestrømmen eller installeres i en lomme. I temperaturføleren er der indbygget en platinmodstand, hvis elektriske modstand ændres med temperaturen. En måling af modstandsværdien giver derfor et analogt udtryk for temperaturen.

En energimåler beregner differensstemperaturen for en varmeinstallation ud fra måling af frem- og returløbstemperaturen. Energiforbruget beregnes herefter ved at anvende den målte differensstemperatur og målingen af den gennemstrømmede vandmængde.



Godkendelser og verifikationer

MID godkendelse: DK-0200-MI004-036

Temperaturområde	θ : 2...150 °C
Temperaturforskel	$\Delta\theta$: 3...140 K

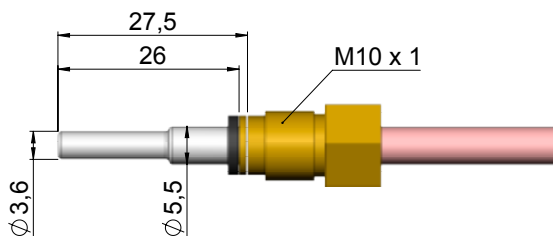
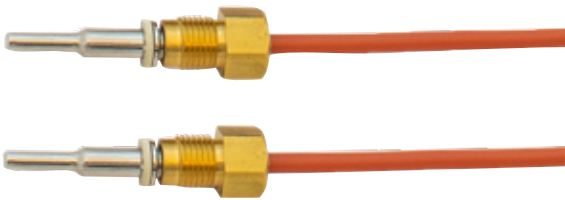
Dansk kølegodkendelse: TS 27.02 004

Temperaturområde	θ : 2...150 °C
Temperaturforskel	$\Delta\theta$: 3...140 K

Parring og verifikation er i henhold til EN1434-5:2015.

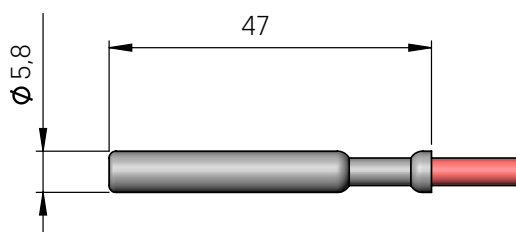
Temperaturfølere

Kort direkte temperaturføler



Temperaturfølere

ø5,8 temperaturføler

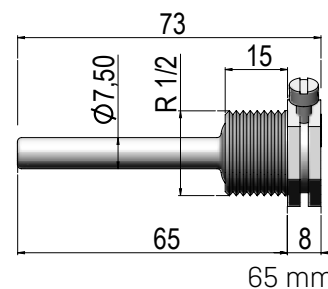


Tekniske data på temperaturfølere

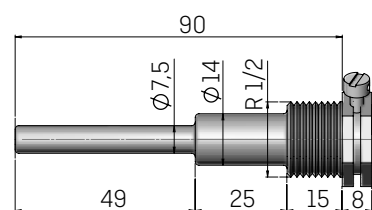
	Kort direkte temperaturføler	ø5,8 mm temperaturføler
Element	Pt500 i henhold til EN 60751	
Tidskonstant $\tau_{0,5}$	2 s	5 s
Minimum nedsænkingsdybde	17 mm	22 mm
Diameter	ø3,6 mm/ø5,5 mm	ø5,8 mm
Materiale	AISI 316L, W-nr 1.4404	
Siliconekabel	2 x 0,25 mm ²	
Kabellængder	1,5 m, 3 m	1,5 m, 3 m, 5 m, 10 m

Lommer til $\varnothing 5.8$ mm temperaturføler

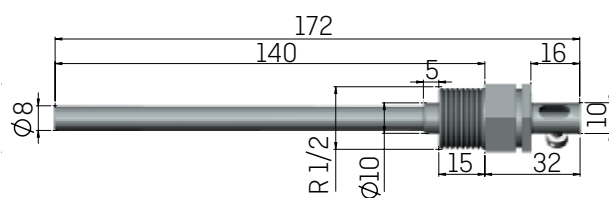
Lommer med $R\frac{1}{2}$ gevind



65 mm



90 mm

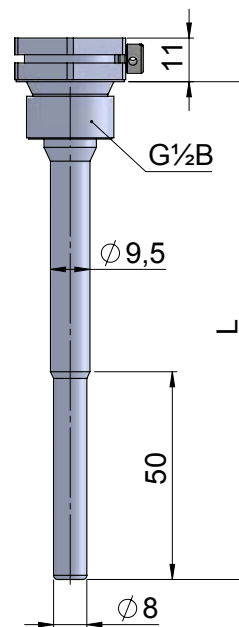


140 mm

Tekniske data på lommer med $R\frac{1}{2}$ gevind

Indbygningslængder	65 mm, 90 mm, 140 mm
Gevind	Konisk gevind $R\frac{1}{2}$
Materiale	65 mm lomme, 90 mm lomme: AISI 304 / W.Nr 1.4301 140 mm lomme: AISI 316Ti / 1.4571
Tidskonstant $\tau_{0,5}$	65 mm lomme, 90 mm lomme: Maks. 8 s 140 mm lomme: Maks. 25 s
Typenummer i godkendelse	65 mm lomme: 6557-324 90 mm lomme: 6557-327 140 mm lomme: 6557-314

Lommer til $\varnothing 5,8$ mm temperaturfølere

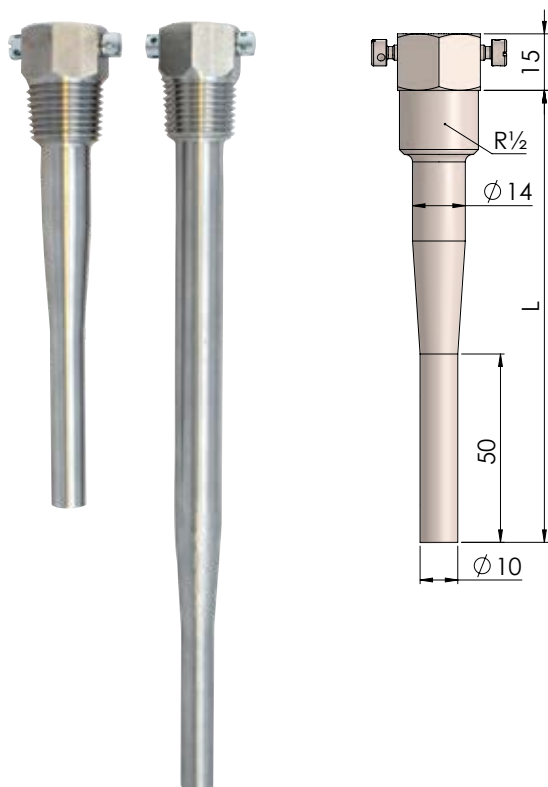


Tekniske data på lommer med G $\frac{1}{2}$ B gevind

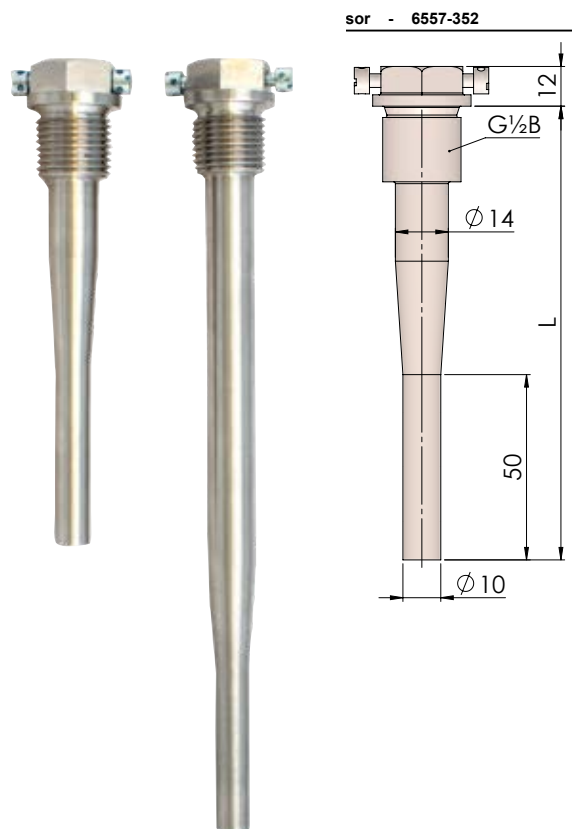
Indbygningslængder L	85 mm, 120 mm, 210 mm
Gevind	Lige gevind G $\frac{1}{2}$ B
Pakning	Kobberpakning (medleveres i pose med 2 stk. lommer)
Materiale	AISI 316L / W.-Nr. 1.4404
Tidskonstant $\tau_{0,5}$	Maks. 12 s
Typenummer i godkendelse	85 mm lomme: 6557-343 120 mm lomme: 6557-344 210 mm lomme: 6557-345

Forstærkede lommer til for $\varnothing 5,8$ mm temperaturfølere

Forstærkede lommer med $R\frac{1}{2}$ gevind



Forstærkede lommer med $G\frac{1}{2}B$ gevind



Tekniske data på forstærkede lommer

Indbygningslængder L	120 mm, 210 mm
Gevind	Konisk gevind $R\frac{1}{2}$ eller lige gevind $G\frac{1}{2}B$
Pakning til lommer med lige gevind $G\frac{1}{2}B$	Kobberpakning (medleveres i pose med 2 stk. lommer)
Materiale	AISI 316L / W. -Nr. 1.4404
Tidskonstant $\tau 0.5$	Maks. 16 s
Typenummer i godkendelse	120 mm lommer med $R\frac{1}{2}$ gevind: 6557-350 210 mm lommer med $R\frac{1}{2}$ gevind: 6557-351 120 mm lommer med $G\frac{1}{2}B$ gevind: 6557-352 210 mm lommer med $G\frac{1}{2}B$ gevind: 6557-353

Oversigt over lommer til ø5,8 mm temperaturfølere

Typenummer i godkendelse	Indbygningslængde L	Type af lomme	Gevind	Varenummer for pose med 2 stk.
6557-324	65 mm	Standard lomme	R½	6557-424
6557-327	90 mm			6557-427
6557-314	140 mm			6557-414
6557-343	85 mm		G½B	6557-443
6557-344	120 mm			6557-444
6557-345	210 mm			6557-445
6557-350	120 mm	Forstærket lomme	R½	6557-450
6557-351	210 mm			6557-451
6557-352	120 mm		G½B	6557-452
6557-353	210 mm			6557-453

Anvendelsesområde for temperaturfølere og lommer

Omgivelsestemperatur	-10 °C...70 °C
Lager- og transporttemperatur	-25 °C...70 °C
Medie	Fjernvarmevand
Medietemperatur	0...150 °C, kortvarigt 160 °C
Fugtighed	< 98 % rF kondenserende
IP-klasse	IP 65
Godkendte mekaniske klasser	M1, M2
Godkendte tryktrin for kort direkte temperaturføler	PN16, PN25
Godkendte tryktrin for lommer typenummer 6557-324/327/314	PN16, PN25
Godkendte tryktrin for lommer typenummer 6557-343/344/345	PN16, PN25, PN40
Maksimal flowhastighed for lommer typenummer 6557-324/327/314/343/344/345	3 m/s
Maksimal flowhastighed for lommer typenummer 6557-350/351/352/353	10 m/s

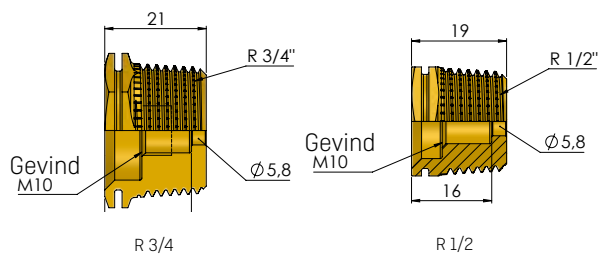
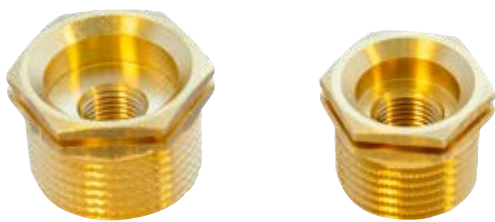
Tilbehør

Nipler

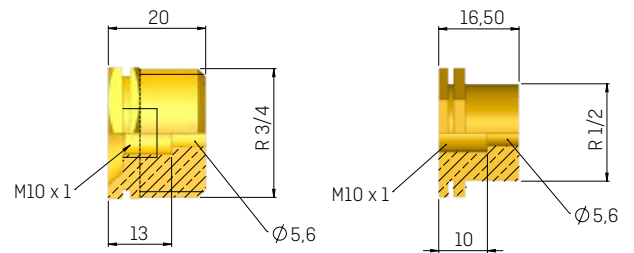
Tekniske data

Tilslutning R½ eller R¾
 Materiale MS 58 Bb
 Nipler må anvendes i både PN16- og PN25-installationer.

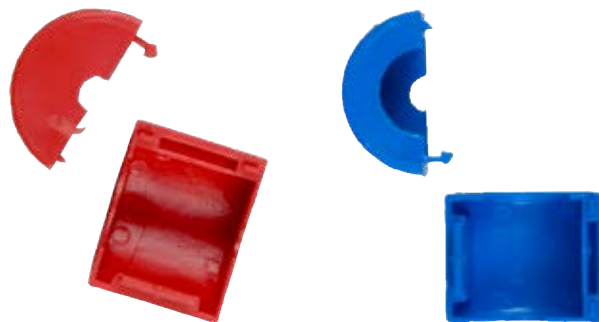
Nipler med forøget nedsænkingsdybde



Nipler egnet til brug med plomberingsskaller



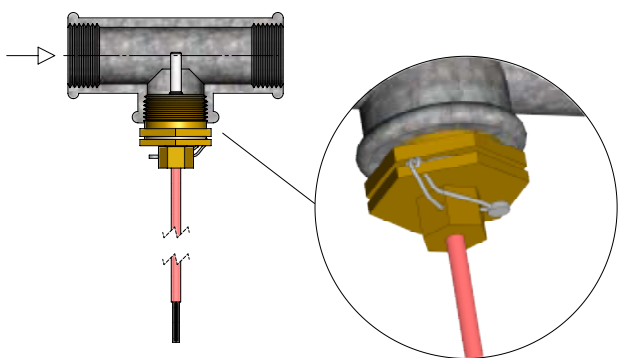
Plomberingsskaller



Monteringseksempler

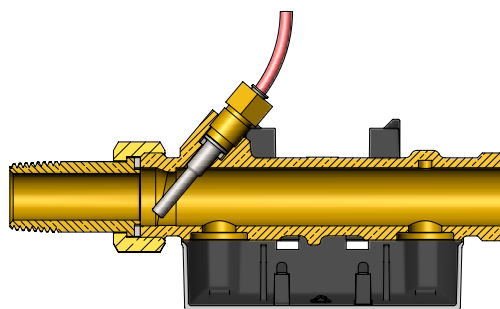
Eksempel 1

Kort direkte temperaturføler monteret i T-stykke ved hjælp af en nippel.



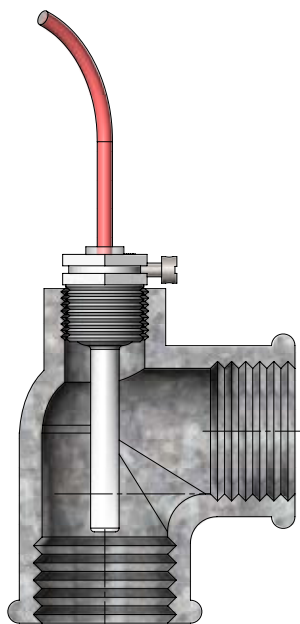
Eksempel 2

Kort direkte temperaturføler monteret i ULTRAFLOW®.



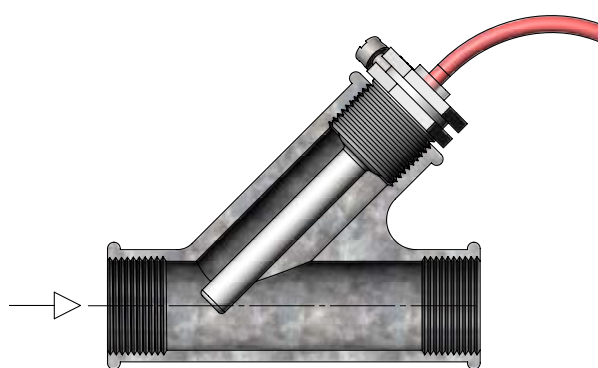
Eksempel 3

Ø5.8 mm lommeføler monteret i 90 graders bøjning ved hjælp af lomme, type nummer 6557-324.



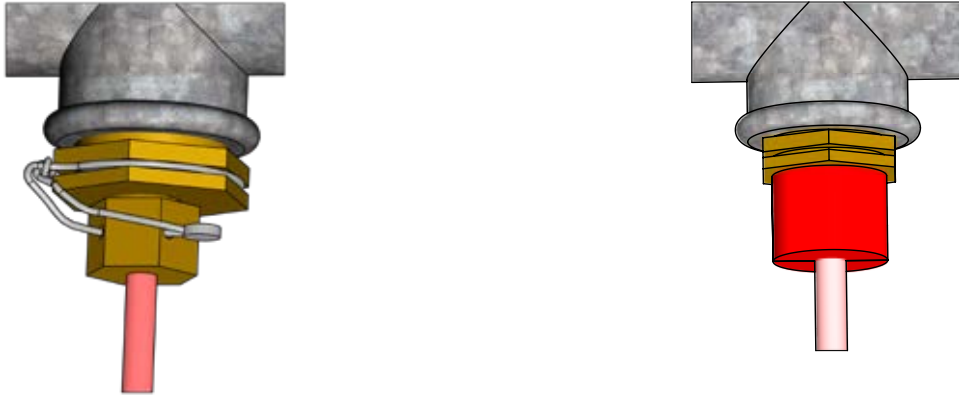
Eksempel 4

Ø5.8 mm lommeføler monteret i tee med 45° skrå gren ved hjælp af lomme, type nummer 6557-324.



Plomberingseksempler

Eksempel på plombering af kort direkte temperaturføler monteret i nippel



Eksempel på plombering af kort direkte temperaturføler monteret i flowsensor



Eksempel på plombering af lommeføler.



Oversigt over bestillingsnumre

Temperaturfølerpar

Bestillingsnummer*	Beskrivelse
66-0-0F0-XXX	Pt500 Kort direkte følersæt (2 stk.) med 1,5 m kabel
66-0-0G0-XXX	Pt500 Kort direkte følersæt (2 stk.) med 3 m kabel
65-0-0A0-XXX	Pt500 ø5,8 mm lommefølersæt (2 stk.) med 1,5 m kabel
65-0-0B0-XXX	Pt500 ø5,8 mm lommefølersæt (2 stk.) med 3 m kabel
65-0-0C0-XXX	Pt500 ø5,8 mm lommefølersæt (2 stk.) med 5 m kabel
65-0-0D0-XXX	Pt500 ø5,8 mm lommefølersæt (2 stk.) med 10 m kabel

* Bestillingsnummer kan variere pga. lokale godkendelser

Lommer til lommefølere

Bestillingsnummer	Beskrivelse
6557-424	Pose med 2 stk. 65 mm lommer med R½ gevind
6557-427	Pose med 2 stk. 90 mm lommer med R½ gevind
6557-414	Pose med 2 stk. 140 mm lommer med R½ gevind
6557-443	Pose med 2 stk. 85 mm lommer med G½B gevind
6557-444	Pose med 2 stk. 120 mm lommer med G½B gevind
6557-445	Pose med 2 stk. 210 mm lommer med G½B gevind
6557-450	Pose med 2 stk. 120 mm forstærkede lommer med R½ gevind
6557-451	Pose med 2 stk. 210 mm forstærkede lommer med R½ gevind
6557-452	Pose med 2 stk. 120 mm forstærkede lommer med G½B gevind
6557-453	Pose med 2 stk. 210 mm forstærkede lommer med G½B gevind

Tilbehør

Bestillingsnummer	Beskrivelse
6556-546	R½ afstandsniappel til kort direkte temperaturføler, forøget nedsænkingsdybde
6556-547	R¾ afstandsniappel til kort direkte temperaturføler, forøget nedsænkingsdybde
6556-492	R¾ afstandsniappel til kort direkte temperaturføler, egnet til brug med plomberingsskaller
6556-491	R½ afstandsniappel til kort direkte temperaturføler, egnet til brug med plomberingsskaller
2210-131	Fiberpakning til kort direkte temperaturføler
3026-517	Plomberingsskal, rød
3026-518	Plomberingsskal, blå

Kamstrup A/S

Industrivej 28, Stilling
DK-8660 Skanderborg
T: +45 89 93 10 00
F: +45 89 93 10 01
info@kamstrup.dk
kamstrup.com