

Datablad

READY Repeat 5 Wireless M-Bus, C-mode

- Batteriforsynet repeater
- Standardiseret radiokommunikation i henhold til EN13757-4:2013
- Indbygget antenne
- Håndtering af op til 5 Wireless M-Bus-målere
- Udendørsinstallation, IP67



En del af READY

READY Repeat 5 er en intelligent batteriforsynet netværkskomponent, der sammen med READY Concentrator udgør infrastrukturen i et READY-netværk.

Denne komponents vigtigste opgave er at indsamle og sende data fra et antal målere og dermed øge netværkets

rækkevidde, hvilket gør det muligt at aflæse målere over meget lange distancer eller under specielt vanskelige forhold.

READY Repeat 5 er designet til udendørsinstallation og installeres let direkte på væg eller rør (f.eks. lygtepæle) ved hjælp af specialudviklede rustfrie beslag.

Tekniske data

Kapacitet

Op til 5 Wireless M-Bus-målere

Frekvens

EU-licensfri frekvensbånd fra 868 - 870 MHz

C-mode: 868,95 MHz (envejskommunikation)

Kommunikation

Wireless M-Bus, C-mode

Standarder

EN13757-3:2013

EN13757-4:2013

Sendeintervaller

Afsendelse af målerdata til READY Concentrator

READY Repeat 5: hvert 16./96. sekund

Forsyning

2 x D-celle lithiumbatterier (3,6 VDC).

Batterilevetid

READY Repeat 5: Op til 16 år

Rækkevidde

Typisk ikke afskærmet op til 200 m – afhængigt af installationen

Mekaniske data

READY Repeat 5

Dimensioner (L x B x H): 210 x 168 x 64

Vægt: 1 kg

Bemærk: Alle mål i mm

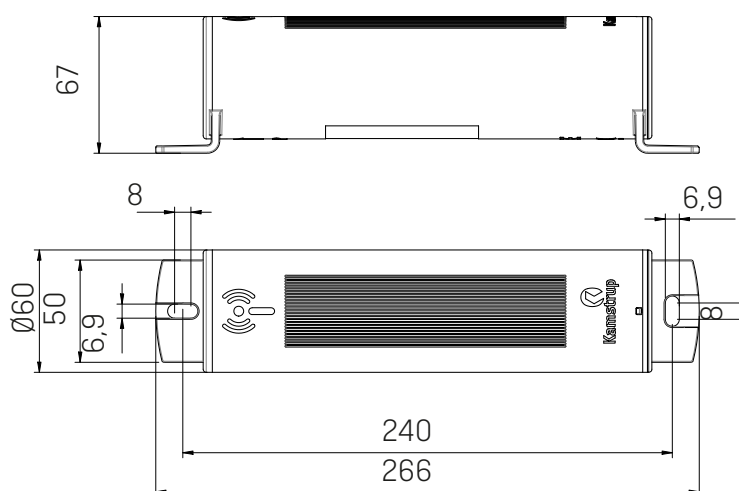
Temperaturområde

-40°C...+70°C

Moment

Typisk: 2,5 Nm

Maksimum: 4,0 Nm



Mærkninger

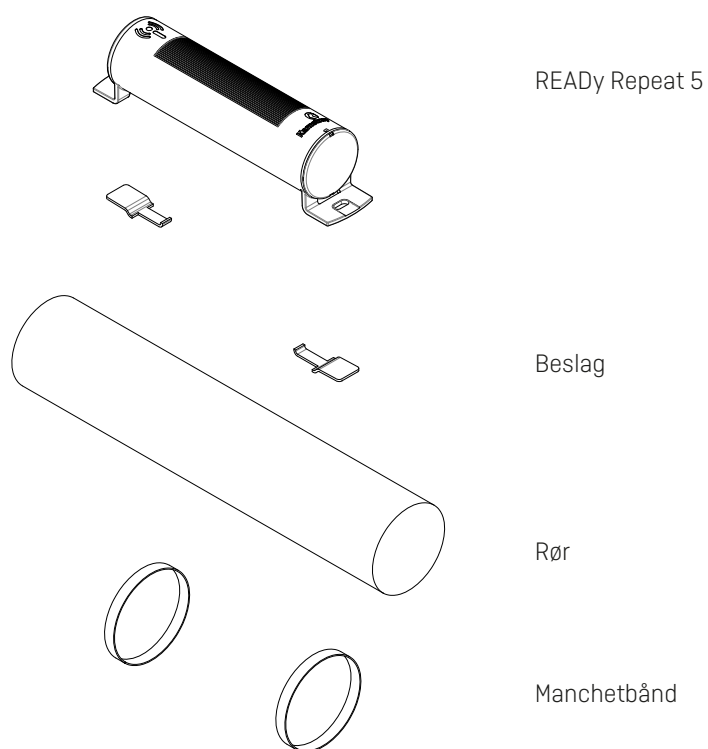
CE-mærket

R&TTE

EN300 220 – klasse 2

EN301 489

Tilbehør



Bestillingsdata

READyRepeat5: READy Repeat 5

6697 046: Rustfrie manchetbånd (x 100)

6697 039: Rustfrit beslag, mini (x 50)

Kamstrup A/S

Industrivej 28, Stilling

DK-8660 Skanderborg

T: +45 89 93 10 00

F: +45 89 93 10 01

info@kamstrup.com

kamstrup.com