

Especificaciones técnicas

flowIQ® 3200

- Radio de doble banda
 - AMR (walk-by/drive-by)
 - AMI (red fija)
- Medición por ultrasonidos
- Precisión de medición sostenible
- Protección IP68: sellado hermético al vacío
- Sin plomo y certificado conforme a NSF/ANSI/CAN 61
- Medición de caudal en el display



Contenido

Datos técnicos	4
Material	5
Tamaños de medidor	5
Detalles de la cara del medidor	6
Información del sensor	6
Display y códigos de información	7
Registradores de datos	8
Opciones del paquete de radio	9
Sistema avanzado de lectura de medidores (READy)	10
Pérdida de carga	10
Información para pedidos	11
Configuración: flowIQ® 3200	12
Diagramas dimensionales - flowIQ® 3200	14
Dimensiones	15
Accesorios	15

Medidor electrónico de agua fría por ultrasonidos para la medición del consumo de agua fría en viviendas, edificios de varias unidades y en la industria.

Precisión sostenible

La medición de caudal por ultrasonidos garantiza una elevada precisión y una larga vida útil del equipo. La medición de caudal por ultrasonidos se basa en el método de tiempo de tránsito y todas las mediciones, referencias, lecturas, cálculos y comunicación de datos se controlan mediante un avanzado circuito electrónico con un diseño exclusivo. El medidor, por tanto, no lleva incorporadas partes móviles, lo que convierte al flowIQ® 3200 en un instrumento más resistente al desgaste y a las impurezas del agua.

Construcción

El medidor está herméticamente sellado al vacío, por lo que se impide que la humedad afecte los componentes electrónicos y que se forme condensación entre el vidrio y el display. El medidor cuenta con protección IP68 (sumergible) y es apto para la instalación en pozos para medidores.

Instalación

El flowIQ® 3200 es fácil de instalar en cualquier entorno operativo, en posición tanto horizontal como vertical, independientemente de las condiciones de canalización e instalación. Se pueden leer los datos de consumo directamente en el display, mediante un puerto óptico, o incluso a distancia, ya sea mediante señal RF de banda 912.5, 915 o 918.5 MHz (AMR) y 450-470 MHz (AMI), incorporada en el medidor.

Características específicas

El flowIQ® 3200 mide las temperaturas del agua y del entorno e incluye detección de fugas, lo que garantiza que las pérdidas de agua se detecten rápidamente.

La combinación única de todas las funciones del flowIQ® 3200 reduce los costes operativos actuales para medir el consumo de agua y minimiza los gastos imprevistos relacionados con posibles fugas.

Respeto del medio ambiente

El medidor ha sido aprobado según las normas de agua potable en múltiples países, y está certificado conforme a NSF/ANSI/CAN 61. La caja del medidor y los componentes de medición están hechos con material sulfuro de polifenileno (PPS) termoplástico de alto rendimiento con un 40 % de fibra de vidrio, libre de plomo y de otros metales pesados. El informe medioambiental sobre la huella de carbono del producto documenta la gran reutilizabilidad del medidor y su bajo impacto medioambiental, incluyendo el reciclado de los materiales.

Higiene

Para proteger la salud de los consumidores, Kamstrup aplica un proceso de fabricación higiénico de los medidores de agua. Kamstrup cuenta con un proceso de fabricación altamente automatizado y solo utiliza materiales homologados para el agua potable. Además, los productos se desinfectan antes del envío. La higiene se controla por laboratorios externos acreditados y mediante auditorías periódicas.

Descripción general

El flowIQ® 3200 es un medidor de agua herméticamente sellado destinado a la medición del consumo de agua fría en viviendas y edificios de varias unidades y aplicaciones comerciales.

El flowIQ® 3200 emplea el principio de medición por ultrasonidos, basado en la experiencia de Kamstrup desde 1991, con el desarrollo inicial y la producción de medidores ultrasónicos estáticos.

Una de las muchas ventajas del flowIQ® 3200 es que no tiene piezas sujetas a desgaste, lo que garantiza una precisión elevada y estable durante toda su vida útil. El flowIQ® 3200 cumple todas las directrices AWWA C715-18 en materia de medidores de agua por ultrasonidos.

En la serie flowIQ® 3200 se monta una caja de material compuesto sobre el cuerpo del medidor de acero inoxidable. De esta forma, los componentes electrónicos quedan totalmente protegidos contra la penetración del agua.

El flowIQ® 3200 es apto para la medición en edificios de apartamentos e instalaciones comerciales ligeras. El medidor es apto para el montaje en estaciones de bombeo o en bocas de pozo, puesto que también funciona estando totalmente sumergido.

El flowIQ® 3200 mide el consumo de agua electrónicamente, en forma de volumen, mediante un par de señales ultrasónicas. A través de dos transductores de ultrasonidos, se envía una señal ultrasónica con y contra la dirección del caudal. Un transductor sirve a la vez de "altavoz" cuando transmite y de "micrófono" cuando recibe una señal. La señal ultrasónica que viaja con el caudal será la primera en llegar al transductor opuesto, mientras que la señal que va contra el caudal se recibirá un poco más tarde. La diferencia de tiempo entre las dos señales puede convertirse en velocidad de caudal y posteriormente en volumen. Se trata de un principio de medición probado, preciso y estable a largo plazo.

Además de la lectura de volumen, el display muestra la indicación del caudal actual y otros códigos de información. Todos los registros se guardan a diario en el data-logger (EEPROM) del medidor durante 460 días. También se guardan los datos mensuales de los últimos 36 meses, los datos horarios de los últimos 100 días y 50 códigos de información de eventos.

El flowIQ® 3200 funciona con una batería interna de litio que puede proporcionar hasta 20 años de vida útil.

El flowIQ® 3200 está disponible con dos opciones integradas de comunicación de datos y puede funcionar en cualquier configuración de frecuencia:

- 912.5, 915 o 918.5 MHz – Versión inalámbrica de radio (RF) para Wireless M-Bus – Localización para EE.UU. de la norma europea para la lectura remota de medidores EN 13757-4
- 450-470 MHz se utiliza en AMI (red fija)

El medidor cuenta con un puerto óptico que permite leer los datos de consumo y los códigos de información guardados, almacenados en el data logger del equipo. Mediante un cabezal de lectura óptica, también es posible cambiar la configuración del medidor, por ejemplo, los paquetes de datos.

La apertura del flowIQ® 3200 debe ser llevada a cabo exclusivamente por un centro de servicio de Kamstrup A/S. De abrirse el medidor y romperse el precinto, se perderá toda validez a efectos de facturación y garantía.

Datos técnicos

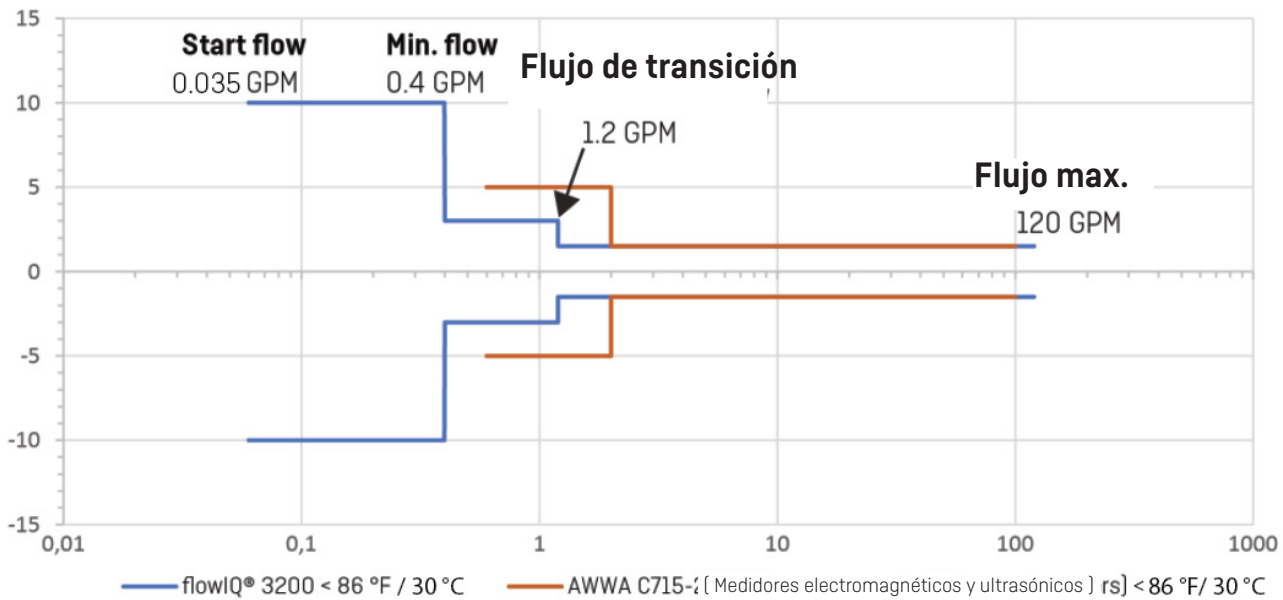
Datos eléctricos

Batería Batería D-Cell, 3.6 V, 17 Ah. La garantía de la batería no se aplica a temperaturas del medidor superiores a $t_{BAT} > 95\text{ °F} / 35\text{ °C}$.

Datos mecánicos

Clase de protección IP68 (impermeable/sumergible)
 Entorno mecánico Clase M1 [clasificación conforme a la Directiva sobre instrumentos de medida]
 Presión máxima de funcionamiento Instalación con brida ovalada, 20.7 bar / [300 PSI]
 Instalación con brida redonda, 19 bar / [275 PSI]
 Temperatura ambiente/medidor 35...130 °F / 0.5...55 °C
 Temperatura del agua 33...120 °F / 0.5...50 °C
 Temperatura de almacenamiento del sensor vacío -10...140 °F / -20...60 °C

Precisión



Nota: Las mediciones se realizan en flujos entre "Flujo inicial" y "Flujo máximo"; sin embargo, la precisión se garantiza únicamente en el intervalo comprendido entre el flujo mínimo y el flujo máximo.

Datos de certificación del medidor

Certificado conforme a NSF/ANSI/CAN 61
 Cumple con la parte 15 de las normas FCC, ISED y con AWWA C715-18

Material

Partes mojadas

Parte de caudal, roscada/con brida	Acero inoxidable 316L
Junta tórica/empaque	EPDM
Tubo de medición	PPS con fibra de vidrio
Reflectores	Acero inoxidable

Partes externas del medidor

Caja del medidor	Sulfuro de polifenileno (PPS) - 40 % fibra de vidrio
Cubierta	Vidrio
Anillo de resorte	Acero inoxidable
Anillo superior (precinto)	Policarbonato (gris)

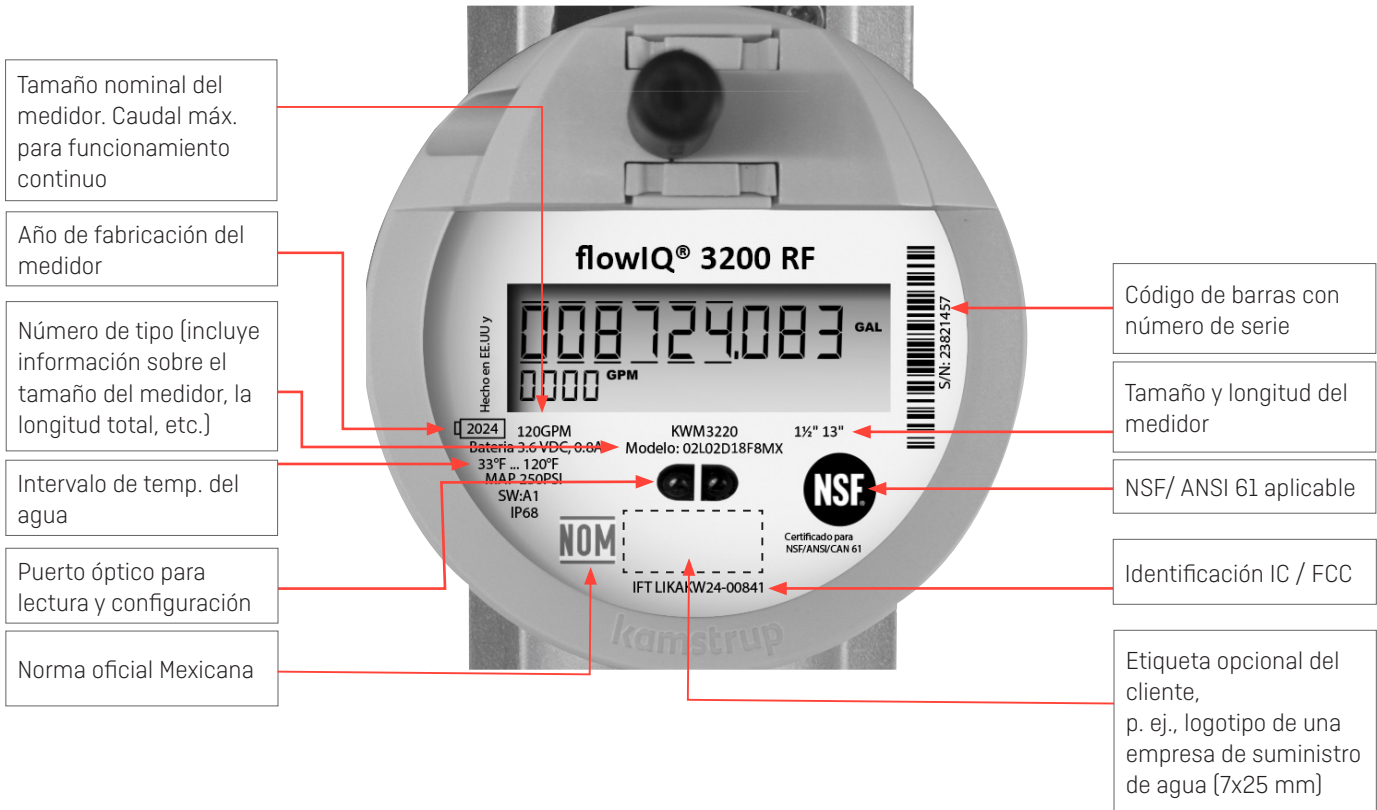
Tamaños de medidor

El flowIQ® 3200 está disponible en los siguientes tamaños:

Número de tipo	Tamaño del medidor	Flujo inicial (S)	Flujo mín	Flujo de transición ¹⁾	Flujo máx.	Flujo de saturación	Pérdida de carga SMOC	Conexión en el medidor	Longitud de colocación	Cola-dor	Medición de la temperatura del agua
Versión RF	Pulgadas	[GPM]/ [L/h]	[GPM]/ [L/h]	[GPM]/ [m³/h]	[GPM]/ [m³/h]	[GPM]/ [m³/h]	[PSI]/ [bar]	Rosca NPSM	[Pulgadas]/ [mm]		
02-L-02-D-1-8F-8US	1½"	0.035/ 8	0.4/ 90.8	1.2/ 0.27	120/ 27.25	168/ 38.16	5.5/ 0.38	1½"	13'/ 330	No	No
02-L-02-D-1-8H-8US	2"	0.088/ 20	0.5/ 113.6	1.5/ 0.34	160/ 36.34	224/ 50.88	1.8/ 0.12	2"	17'/ 432	No	No
02-L-02-D-1-8M-8US	2"	0.088/ 20	0.5/ 113.6	1.5/ 0.34	160/ 36.34	224/ 50.88	1.8/ 0.12	2"	15¼'/ 387	No	No
02-L-02-D-1-8K-8US	3"	0.22/ 50	1.1/ 249.8	7.5/ 1.70	350/ 79.49	490/ 111.29	3.5/ 0.24	3"	12'/ 305	No	No
02-L-02-D-1-8P-8US	4"	0.35/ 80	1.7/ 386.1	5/ 1.14	700/ 158.99	980/ 222.58	2.9/ 0.20	4"	14'/ 356	No	No

¹⁾La medición se produce con caudales comprendidos entre "Caudal inicial" y "Caudal máximo"; sin embargo, la precisión se garantiza únicamente en el intervalo comprendido entre el flujo mínimo y el flujo máximo.

Detalles de la cara del medidor



Información del sensor

Los medidores de agua puestos a lo largo de la red permiten obtener información que puede ser fundamental para un suministro de agua eficaz, una gestión correcta de los recursos y un servicio de atención al cliente mejorado.

Supervisión de la temperatura

El flowIQ® 3200 mide la temperatura ambiente.

La información sobre temperaturas por encima o por debajo de las configuradas en el medidor advertirán a la empresa de suministro sobre posibles daños causados por heladas o problemas de calidad.

Las mediciones se pueden utilizar para supervisar la instalación y para obtener indicaciones sobre la calidad del agua.

Consumo por encima del caudal máximo

El medidor registra información sobre el consumo por encima del caudal máximo. Esta información puede emplearse para indicar si el tamaño del medidor es correcto para la instalación en cuestión.

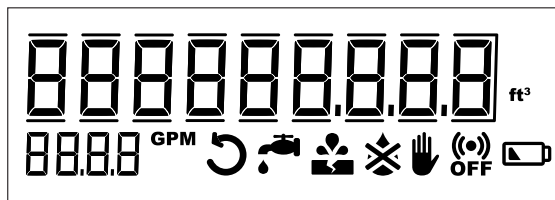
Histograma de consumo

El medidor realiza el seguimiento del consumo en distintos intervalos de caudal para analizar más detalladamente los patrones de consumo de la instalación en cuestión.

Acoustic Leakage Detection

Para los medidores de agua flowIQ® 3200 de 1½" y 2", se incorpora la detección acústica de fugas integrada, lo que permite un monitoreo continuo tanto de las tuberías principales de distribución como de las líneas de servicio, sin necesidad de hardware adicional ni infraestructura externa para lectura. Esta funcionalidad incorporada amplía la solución proactiva de detección de fugas de Kamstrup, ofreciendo una cobertura casi total del sistema que mejora la eficiencia operativa, reduce el agua no contabilizada y respalda estrategias de gestión de activos a largo plazo.

Display y códigos de información



La pantalla grande con volumen total, flujo y códigos de información de fácil comprensión del flowIQ® 3200 permite a los usuarios finales entender rápidamente sus propios consumos de agua.

El flowIQ® 3200 incluye un gran número de códigos de información y alarmas inteligentes. Los códigos de información indican una condición especial en el medidor. Si el código de información está disponible en el display, se encenderá cuando la condición que lo genera está activa. Si la condición no está activa, el símbolo estará apagado. Estos códigos de información proporcionan la información exacta que hay que tener para priorizar los esfuerzos en la optimización de las operaciones, la información a los clientes, las pérdidas de agua y cualquier manipulación indebida. Los códigos de información en la pantalla tienen los siguientes significados y funciones:

Símbolo	Significado
	El agua del medidor no ha estado estancada durante una hora continua durante las últimas 24 horas. Puede tratarse de una fuga después del medidor, como, por ejemplo, fugas en un grifo o una cisterna.
	El consumo de agua ha sido elevado durante media hora, lo que indica una rotura de tubería.
	Intento de manipulación no autorizada. El medidor ya no es válido a efectos de facturación.
	El medidor está seco. En este caso no habrá medición alguna.
	El agua fluye por el medidor en la dirección equivocada.
	RADIO OFF parpadea. El medidor sigue en modo transporte con el transmisor radio desactivado. El transmisor se enciende automáticamente la primera vez que fluye agua por el medidor.
	RADIO OFF se ilumina de forma constante. La radio está apagada de forma permanente. Puede activarse a través de METERTOOL.
	Este símbolo aparece cuando la capacidad esperada es de máximo 6 meses.



Se desactiva automáticamente cuando las condiciones que lo habían activado ya no existen.



Desaparece cuando el agua ha estado estancada durante una hora.



Desaparece cuando el consumo cae al nivel normal.



Desaparece cuando el agua deja de fluir en el sentido incorrecto.



Desaparece cuando el medidor se llena de agua.

Registadores de datos

El medidor de agua tiene una memoria permanente en la que se guardan los valores de varios data-loggers.

Estos data-loggers o registradores pueden leerse a través del puerto óptico del medidor.

Se registran los siguientes datos:

Descripción	Registro anual	Registro mensual	Registro diario	Registro horario
Profundidad de registro	20 años	36 meses	460 días	2400 horas
Horas de operación	✓	✓	✓	✓
Símbolos incl. contador de horas	✓	✓	✓	✓
Volumen	✓	✓	✓	✓
Volumen inverso	✓	✓	✓	✓
Caudal máx. incl. fecha	✓	✓		
Caudal mín. incl. fecha	✓	✓		
Caudal máx. día incl. hora			✓	
Caudal mín. día incl. hora			✓	
Temp. agua máx.	✓	✓	✓	
Temp. agua mín.	✓	✓	✓	
Temp. agua med.	✓	✓	✓	
Temp. ambiente máx.	✓	✓	✓	
Temp. ambiente mín.	✓	✓	✓	
Temp. ambiente med.	✓	✓	✓	

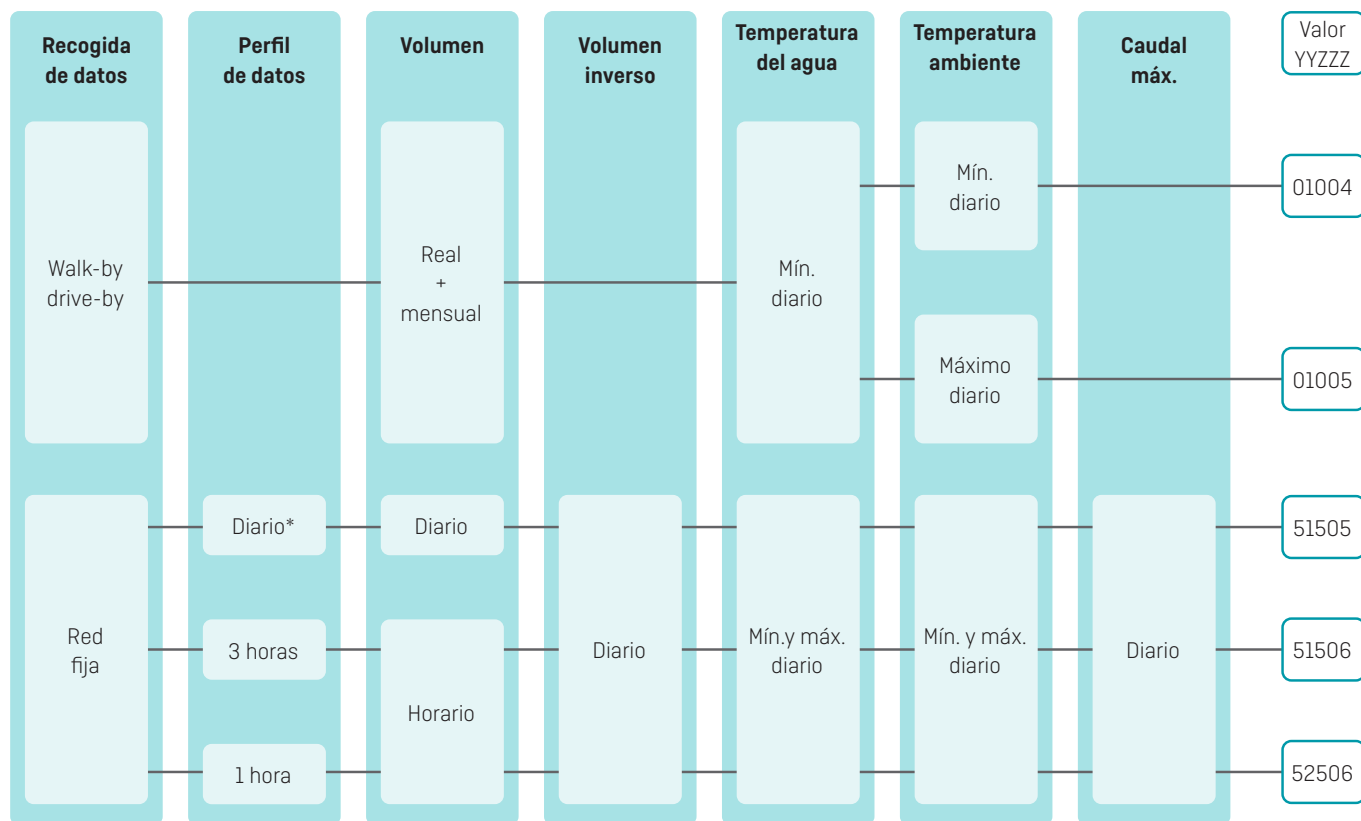
Cada vez que cambia el código de información, este queda registrado junto con la fecha. Por lo tanto, es posible leer los últimos 50 cambios del código de información así como la fecha en la que se produjeron. La lectura solo es posible a través del puerto óptico.

Opciones del paquete de radio

Salida RF opcional

Algunos de los datos enviados a través de una antena de alta potencia y RF integrada de banda 912.5, 915 o 918.5 MHz son opcionales. Es posible seleccionar uno de los paquetes de datos cuyo contenido se ilustra en la figura siguiente.

Las opciones se determinan mediante el valor YZZZ seleccionado cuando se realiza el pedido de un medidor de agua (lo que se muestra a la derecha en las figuras).



*El paquete se transmite cada 3 horas.

Sistema avanzado de lectura de medidores (READY)

Comunicación normalizada y abierta

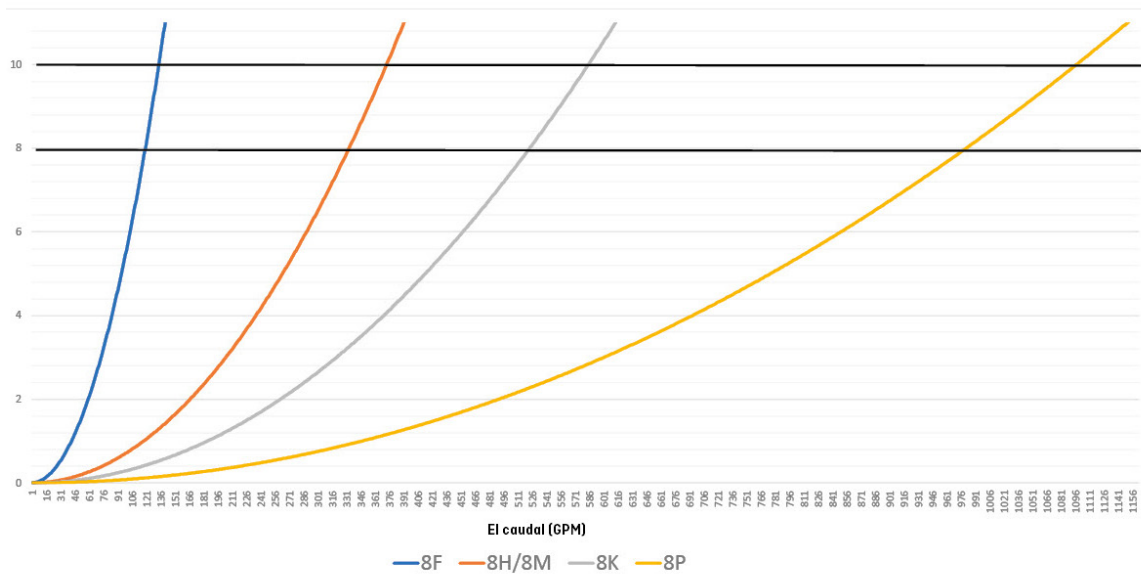
La banda 902-928 MHz RF es un estándar abierto, que sigue la norma EN13757-4:2010, lo que significa que, aunque el flowIQ® 3200 puede configurarse con o sin cifrado de la señal transmitida, en Estados Unidos se requiere cifrado.

El cifrado protege los datos personales de una interceptación no autorizada. La clave de cifrado también sirve para facilitar la importación de los datos del medidor para los programas de lectura.

Pérdida de carga

Según AWWA C715-18 Tipo I, la pérdida de carga máxima no debe superar los 0.69 bar (10 PSI) para ½"-2" metros, y los 0.55 bar (8 PSI) para 3"-4" en SMOC (condición de operación máxima segura).

El siguiente gráfico muestra la pérdida de carga con respecto al caudal:



Para mayor información, ir al documento [FILE100001331_EN-US](#).

Información para pedidos

Empiece su pedido indicando el número de tipo del modelo seleccionado del flowIQ® 3200. El número de tipo incluye información sobre el tipo de medidor: versión del medidor, tamaño, longitud de colocación, conexión a la red de distribución y zona horaria.

Posteriormente, se selecciona la configuración del medidor, en la que se determinan los requerimientos específicos del cliente, como el número de dígitos del display, etc. La configuración se completa con la programación del medidor final.

Los accesorios se suministran por separado para que el instalador los monte.

Tipo de medidor: flowIQ® 3200

Tipo	□□	□	□	□	□	□□	□	□□
Generación de medidor								
Segunda generación	02							
Diseño mecánico								
Acero inoxidable		L						
Comunicación								
AMI, con capacidad de doble banda, [2 vías]			02					
Fuente de alimentación								
D-cell				D				
Rango dinámico								
AWWA C715-18					1			
Tamaño del medidor								
1½" [120GPM]; 1½" Brida; 13"							8F	
2" [160 GPM]; 2" Brida; 17"							8H	
2" [160 GPM]; 2" Brida; 15¼"							8M	
3" [350 GPM]; 3" Brida; 12"							8K	
4" [700 GPM]; 4" Brida; 14"							8P	
Tipo de medidor								
Agua fría								8
Código de país								
Norteamérica, aprobado por FCC y NSF								UB
Canadá, aprobado por ISED y NSF								CA
Mexico, aprobado por IFT y NSF								MX

Los paquetes de fibra pueden pedirse con los medidores metálicos flowIQ®.

Las características incluidas en el número de tipo no se pueden cambiar una vez que se ha fabricado el medidor.

Configuración: flowIQ® 3200

Config.	DDD	JJ	LLL	MMMM	N	P	S	U	RR	CCC	V	T	YY	ZZZ
	□□□	□□	□□□	□□□□	□	□	□	□	□□	□□□	□	□	□□	□□□
Vistas del display¹⁾														
Estándar	810													
Diferencia GMT (zona horaria)														
EE.UU. - Este (GMT-5)		28												
EE.UU. - Centro (GMT-6)		24												
EE.UU. - Montaña (GMT-7)		20												
EE.UU. - Pacífico (GMT-8)		16												
Fecha objetivo (en los datos del pedido)														
Valores máx. promediados en el tiempo (1..120 min.)														
2 minutos			002											
Etiqueta del cliente (2060-) Alfanumérico														
Etiqueta de cliente en blanco (predeterminado)				5000										
Número de serie de Kamstrup				0010										
Número incrementado - 8 dígitos				8004										
Etiquetas específicas para el cliente				MMMM										
Límite de mensaje de fuga														
Apagado					0									
Flujo continuo > 0.1 % de flujo máx. (no recomendado)					1									
Flujo continuo > 0.25 % de flujo máx.					2									
Flujo continuo > 0.5 % de flujo máx.					3									
Flujo continuo > 1.0 % de flujo máx.					4									
Flujo continuo > 2.0 % de flujo máx.					5									
Límite de rotura de tubo														
Apagado						0								
Flujo > 5 % de flujo máx. durante 30 minutos						1								
Flujo > 10 % de flujo máx. durante 30 minutos						2								
Flujo > 20 % de flujo máx. durante 30 minutos						3								
Límite inferior temp. ambiente														
Apagado								0						
Temperatura ambiente < 3 °C / 37 °F								3						
Temperatura ambiente < 6 °C / 43 °F								6						
Límite superior temp. ambiente														
Apagado									0					
Temperatura ambiente > 35 °C / 95 °F									3					
Temperatura ambiente > 45 °C / 113 °F									6					
Perfil de data-logger														
Estándar (predeterminado)														04
<i>Continúa en la siguiente página...</i>														

Configuración: flowIQ® 3200

Config.	DDD	JJ	LLL	MMMM	N	P	S	U	RR	CCC	V	T	YY	ZZZ
... sigue de la página anterior	□□□	□□	□□□	□□□□	□	□	□	□	□□	□□□	□	□	□□	□□□
Resolución del display (alfanumérico)														
0000000.00 USgal - 0.01 GPM - Facturación en 1000 s										223				
[recomendado para medidores residenciales]														
000000000 ft ³ - 0000 GPM - Facturación en 1000 s										154				
[recomendado para medidores de distrito]														
Para más opciones, consulte el archivo 100002712.														
Unidades de medida de temperatura														
Fahrenheit											1			
Celsius											0			
Nivel de cifrado														
Cifrado con clave reenviada por separado												3		
Sistema														
AMR														01
AMI														51
AMI, sin garantía de batería ²⁾														52
Paquetes de datos - AMR														
Real: Vol., Mensual: Vol., Diario: Temp. mín. agua ³⁾ , Temp. ambiente mín.														(01)-004
Real: Vol., Mensual: Vol., Diario: Temp. de agua mínima ³⁾ , Temp. ambiente máx.														(01)-005
Paquetes de datos - AMI														
Predeterminado, Diario - Vol., vol. inverso, Temp. agua mín. ³⁾ , Temp. amb. mín., Flujo máx., Temp. ambiente máx., Temp. agua máx.														(51)-505
Predeterminado, 3 horas - Vol., vol. inverso., Temp. mín. agua ³⁾ , Temp. amb. mín. Flujo máx. Temp. ambiente máx., Temp. agua máx.														(51)-506
Predeterminado, 1 hora - Vol., vol. inverso, Temp. agua mín. ³⁾ , Temp. amb. mín., Flujo máx., Temp. ambiente máx., Temp. agua máx.														(52)-506

¹⁾ El volumen y la versión del software se incluyen siempre en las vistas del display

²⁾ Solo para el paquete de datos 506

³⁾ La temperatura mínima del agua no indica posibles daños por heladas

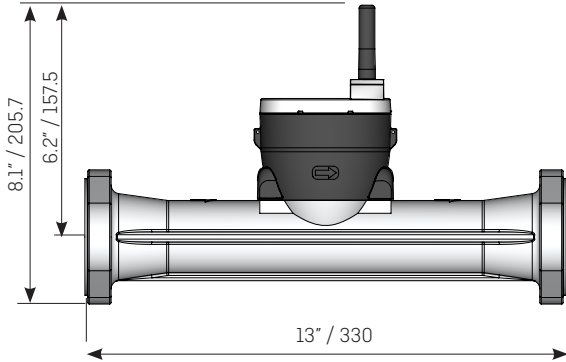
	DDD	JJ	LLL	MMMM	N	P	S	U	RR	CCC	V	T	YY	ZZZ
Salvo indicación contraria en el pedido, Kamstrup suministra la siguiente configuración:	810	□□	002	5000	4	3	3	3	04	220	1	3	01	004

Nota: JJ (zona horaria) y fecha objetivo no están predefinidos y deben elegirse en el sistema de pedidos.

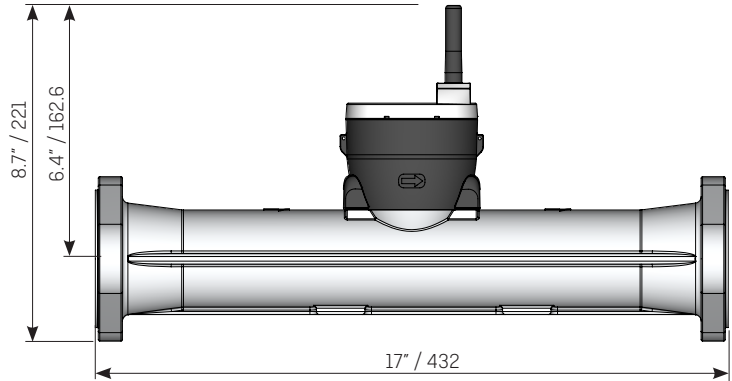
Diagramas dimensionales - flowIQ® 3200

¡NOTA! Las mismas bridas para entrada y salida.

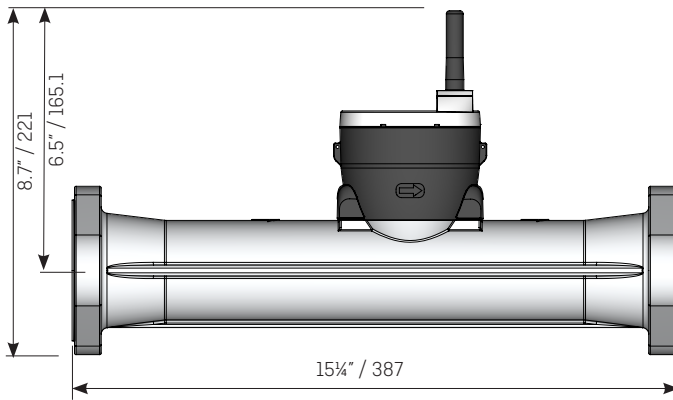
Tipo: 8F - Tamaño: 120 GPM 1½" x 1½" x 13"



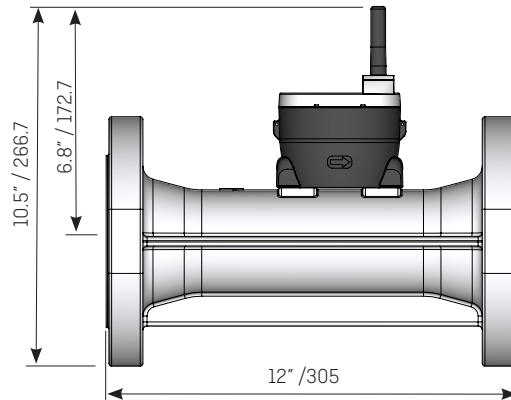
Tipo: 8H - Tamaño: 160 GPM 2" x 2" x 17"



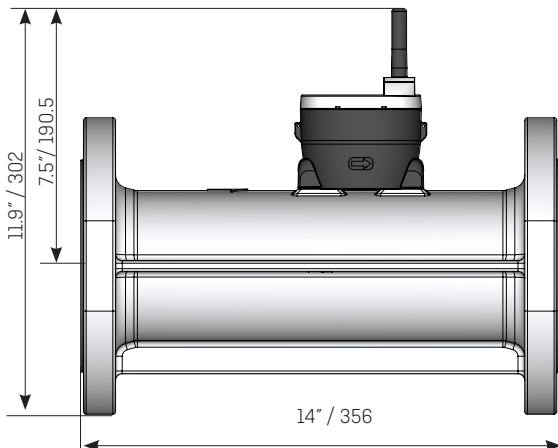
Tipo: 8M - Tamaño: 160 GPM 2" x 2" x 15¼"



Tipo: 8K - Tamaño: 350 GPM 3" x 3" x 12"

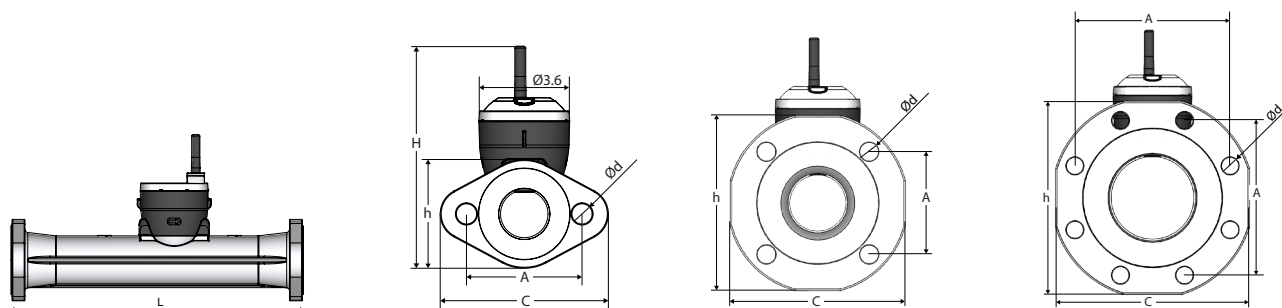


Tipo: 8P - Tamaño: 700 GPM 4" x 4" x 14"



Dimensiones

Tipo de medidor	GPM	Conexión	L	H	h	A	C	d	Peso aprox. [lb/kg]
			[Pulgada/mm]						
8F	120	Brida de 1½"	13"/	8.07"/	3.6"/	4.0"/	5.7"/	0.79"/	13 /
			330	205	91.4	101.6	144.8	20.07	5.9
8H	160	Brida de 2"	17"/	8.66"/	4.13"/	4.49"/	6.54"/	0.79"/	19 /
			432	220	104.9	114	166.1	20.07	8.6
8M	160	Brida de 2"	15¼"/	8.66"/	4.13"/	4.49"/	6.54"/	0.79"/	17 /
			387	220	104.9	114	166.1	20.07	7.7
8K	350	Brida de 3"	12"/	10.47"/	7.24"/	4.24"/	7.24"/	0.75"/	31 /
			305	265.9	183.9	107.7	183.9	19.05	14.1
8P	700	Brida de 4"	14"/	11.85"/	8.66"/	6.93"/	8.66"/	0.75"/	43 /
			356	301	220	176	220	19.05	19.5



Accesorios

Véase Accesorios para medidores de agua: FILE100000644. Los accesorios se piden por separado en CPQ (sistema de pedidos de Kamstrup) y se entregan como piezas sueltas en el embalaje).

flowIQ® 3200

Kamstrup A/S · FILE100003052_L_ES-MX_04.2026

Kamstrup Water Metering, LLC

2855 Forsyth Commerce Way, Building 200

Cumming, GA 30040, USA

T: +1 (404) 835-6716

info-us@kamstrup.com

kamstrup.com