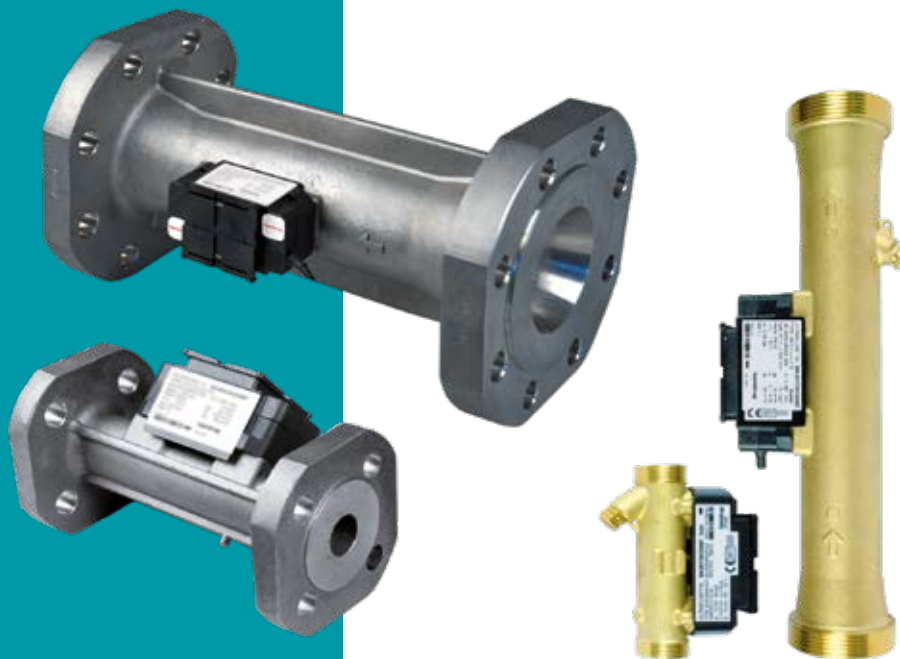


Datalehti

ULTRAFLOW® 54 DN15–125

- Ultraäänivirtausanturi (q_p 0,6–100 m³/h)
- Staattinen anturi, ei liikkuvia tai kuluvia osia
- Kompakti muotoilu
- Lämpötila-anturin suora asennus kierteellisiin mittareihin (q_p 0,6–10 m³/h)
- Pieni painehäviö
- Kattava dynaaminen alue
- Poikkeuksellisen tarkka
- Kestävä



MID 2014/32/EU

CE M240200

EN 1434

Sisällys

Kuvaus	2
Hyväksynnät	3
Tekniset tiedot	4
Virtaustiedot	6
Mittaustarkkuus	7
Materiaalit	8
Tyypitaulukko	9
Mittapiirroksset	10
Painehäviö	14
Asennus	16
Asennusesimerkkejä	17
Taskuttoman lämpötila-anturin asennus ULTRAFLOW® 54 -virtausanturiin	18
Sähköiset kytkennät	19
ULTRAFLOW® 54 -virtausanturin ja MULTICAL®-laskijalaitteen kytkentäesimerkki	20
Tilaustiedot	21
Lisävarusteet	23

Kuvaus

ULTRAFLOW® 54 on staattinen virtausanturi, jonka toiminta perustuu ultraäänimittaukseen. Sitä käytetään ensisijaisesti virtausanturina MULTICAL® 603- tai MULTICAL® 803 -lämpöenergiamittarin ja TemperatureSensor 63 -lämpötila-anturin kanssa. ULTRAFLOW® 54 on suunniteltu käytettäväksi lämmitysjärjestelmissä, joissa lämmönsiirron väliaineena käytetään vettä.

ULTRAFLOW® 54:n toiminta perustuu mikroprosessoriteknikkaan. Virtaus mitataan käyttämällä kaksisuuntaista, kulkuakamenetelmään perustuvaa ultraäänitekniikkaa. Yksi piirilevy sisältää kaikki laskenta- ja mittaussiirit. Tämä mahdollistaa kompaktin rakenteen lisäksi poikkeuksellisen hyvän mittaustarkkuuden ja pitkäaikaisstabiiliuden.

ULTRAFLOW® 54 liitetään MULTICAL®-laskijalaitteeseen kolmijohtimisella signaalikaapelilla. Tämän kautta laskijalaitte syöttää käyttöjännitteen virtausanturille ja virtausanturin lähettämä signaali kulkee laskijalaitteeseen. Signaali vastaa virtausta, tarkemmin sanottuna lähetetty pulssimäärä vastaa mittarin läpi virranneen veden tilavuutta.

Mikäli ULTRAFLOW® 54 -virtausanturia käytetään muiden laitteiden pulssigeneraattorina, se on liitettävä laitteeseen Pulse Transmitter -lähettimen avulla. Jos ULTRAFLOW® liitetään toiseen laskimeen, jonka mittarikerroin on eri kuin ULTRAFLOW®:n toimittama, pulssinjakajaa käytetään sen sijaan. Pulse Transmitter -lähettimessä ja Pulse Dividerissa on galvaanisesti erotettu pulssilähtö ja sisäänrakennettu virtalähde ULTRAFLOW® 54:lle..

Jos MULTICAL®-laskijalaitteen ja ULTRAFLOW® 54 -virtausanturin välinen etäisyys on yli 10 metriä, Pulse Transmitter -lähettimen käyttö mahdollistaa pidemmän liitäntäkaapelin (enintään 100 metriä). Samaan tarkoitukseen voidaan käyttää Cable Extender Box -lisävarustetta, jolloin MULTICAL®-laskijalaitte ja ULTRAFLOW® 54 voivat olla 30 metrin päässä toisistaan.

Hyväksynät

Tyypihyväksyntä

ULTRAFLOW® 54 -lämpöenergiamittarilla on mittauslaitedirektiivin MID-2014/32/EU mukainen hyväksyntä.

EU-tyypitarkastustodistukset DK-0200-MI004-008, DK-0200-MI004-033

Mittauslaitedirektiivin D-moduulin mukainen MID-hyväksyntä DK-0200-MID-D-001



Kamstrup A/S:lta saat lisätietoja tyypihyväksyntään ja siihen liittyviin varmennustoimiin liittyvissä kysymyksissä.

Standardit ja dokumentit

EN 1434:2007/AC:2007

EN 1434:2015+A1:2018

EN 1434:2022

WELMEC 7.2:2022

CE-merkintä

ULTRAFLOW® 54 sisältää seuraavat merkinnät:

- EMC-direktiivi 2014/30/EU
- Pienjännitedirektiivi 2014/35/EU (yhdessä Pulse Transmitter -lähettimen tai Pulse Divider -pulssinjakan kanssa)
- Painelaitedirektiivi 2014/68/EU (DN50...DN125, luokka I)

Mittarin hyväksynät

MID-luokitus

- Mekaaninen käyttöympäristö M1 (heikkoa tärinää ja iskuja)
M2 (merkittävästi tai runsaasti tärinää ja iskuja)
- Sähkömagneettinen käyttöympäristö E1 (asuinympäristöt, liiketilat ja kevyen teollisuuden tilat)
E2 (muut teollisuuden tilat)
- Ilmasto-olosuhteet 5-55 °C, kondensoiva, suljettu tila (sisätilat)
- Tarkkuusluokka 2 ja 3

EN 1434 -luokitus

- Ympäristöluokka C (suuri sähköinen ja sähkömagneettinen kuormitus)
- Nopea vastemittari Tilavuusnäytteenottoväli ≤ 2 s (osakokoonpanon virtausanturi)

Tekniset tiedot

Sähköiset ominaisuudet

Sisäinen jännitesyöttö	3,6 VDC ± 0,1 VDC
Paristo (MULTICAL® tai Pulse Transmitter/ Pulse Divider)	3,65 VDC, D-tyyppin litiumkenno
Pariston käyttöikä (vaihtoväli)	
- ULTRAFLOW® 54 ja MULTICAL®	Jopa 16 vuotta, kun $t_{BAT} < 30\text{ °C}$
- Pulse Transmitter/Pulse Divider	6 vuotta, kun $t_{BAT} < 30\text{ °C}$ (Y=3)
Verkkojännite (MULTICAL® tai Pulse Transmitter/Pulse Divider)	230 VAC +15/-30 %, 50 Hz tai 60 Hz 24 VAC ± 50 %, 50 Hz tai 60 Hz
Varavirtalähde	Sisäinen superkondensaattori syöttää varavirtaa lyhytaikaisten sähkökatkosten aikana estäen käyttökatkokset
Kaapelin pituus	
- Virtausanturi	Max 10 m
- Pulse Transmitter/Pulse Divider	Laskijalaitteen mukaan. Korkeintaan 100 m, kun liitetty MULTICAL®-laskijalaitteeseen (Y=2).
- Cable Extender Box	Laskijalaitteen mukaan. Korkeintaan 30 m, kun liitetty MULTICAL®-laskijalaitteeseen (ei galvaanista erotusta, mutta käytössä enemmän infokoodeja).
Sähkömagneettinen käyttöympäristö	Täyttää standardin EN 1434 luokan C vaatimukset, MID E1 ja E2
Pulssilähtö	Galvaaninen kytkentä (ULTRAFLOW®)
- Tyyppi	Push-pull
- Lähtöimpedanssi	10 k Ω
- Pulssin kesto	2-6 ms
- Tauon pituus	Virtauksen pulssitaajuuden mukaan

Tekniset tiedot

Mekaaniset tiedot

Tarkkuusluokka	2 ja 3
Sähkömagneettinen käyttöympäristö	Täyttää standardin EN 1434 luokan C vaatimukset, MID E1 ja E2
Mekaaninen käyttöympäristö:	MID M1 ja M2
Ympäristöolosuhteet	5-55 °C, suljettu tila (sisääsennus)
Suojausluokka	
- Virtausanturi	IP65
- Pulse Transmitter/Pulse Divider	IP67
- Cable Extender Box	IP65
Virtausanturin väliaine	Vesi - vedenlaadun suositus standardien CEN TR 16911 ja AGFW FW510 mukaan
Väliaineen lämpötilä*	15...130 °C tai suppeampi alue
Varastointilämpötilä (tyhjä anturi)	-25...60 °C
Paineluokka	PN16, PS16 tai PN25, PS25 tai PN16/PN25, PS25 (ks. merkintä)
Suoran tuloputken vaatimus	OD (standardin EN 1434 mukaan)
Asennuskulma	Vaakaputkeen, pystyputkeen kulmassa

* Jos väliaineen lämpötilä on yli 90 °C, suositellaan laipallista mittaria.

Kun väliaineen lämpötilä on yli 90 °C, laskijalaitetta ja Pulse Transmitteria/Pulse Divideria ei saa asentaa suoraan virtausanturiin. Tässä tapauksessa suositellaan seinäasennusta.

Virtaustiedot

Nimellisvirtaus q_p [m ³ /h]	Pulssisuhde * [p/litra]	Dynaaminen alue $q_p:q_i$	$q_s:q_p$	Virtaus taajuudella 125 Hz ** [m ³ /h]	Liikkeellelähtöherkkyys. [l/h]
0,6	300	100:1	2:1	1,5	2
1,5	100	100:1	2:1	4,5	3
2,5	60	100:1	2:1	7,5	5
2,5	60	100:1	2:1	7,5	5
3,5	50	100:1	2:1	9	7
6	25	100:1	2:1	18	12
6	25	100:1	2:1	18	12
10	15	100:1	2:1	30	20
15	10	100:1	2:1	45	30
25	6	100:1	2:1	75	50
40	5	100:1	2:1	90	80
60	2,5	100:1	2:1	180	120
100	1,5	100:1	2:1	300	200

* Pulssisuhde näkyy tyyppikilvestä..

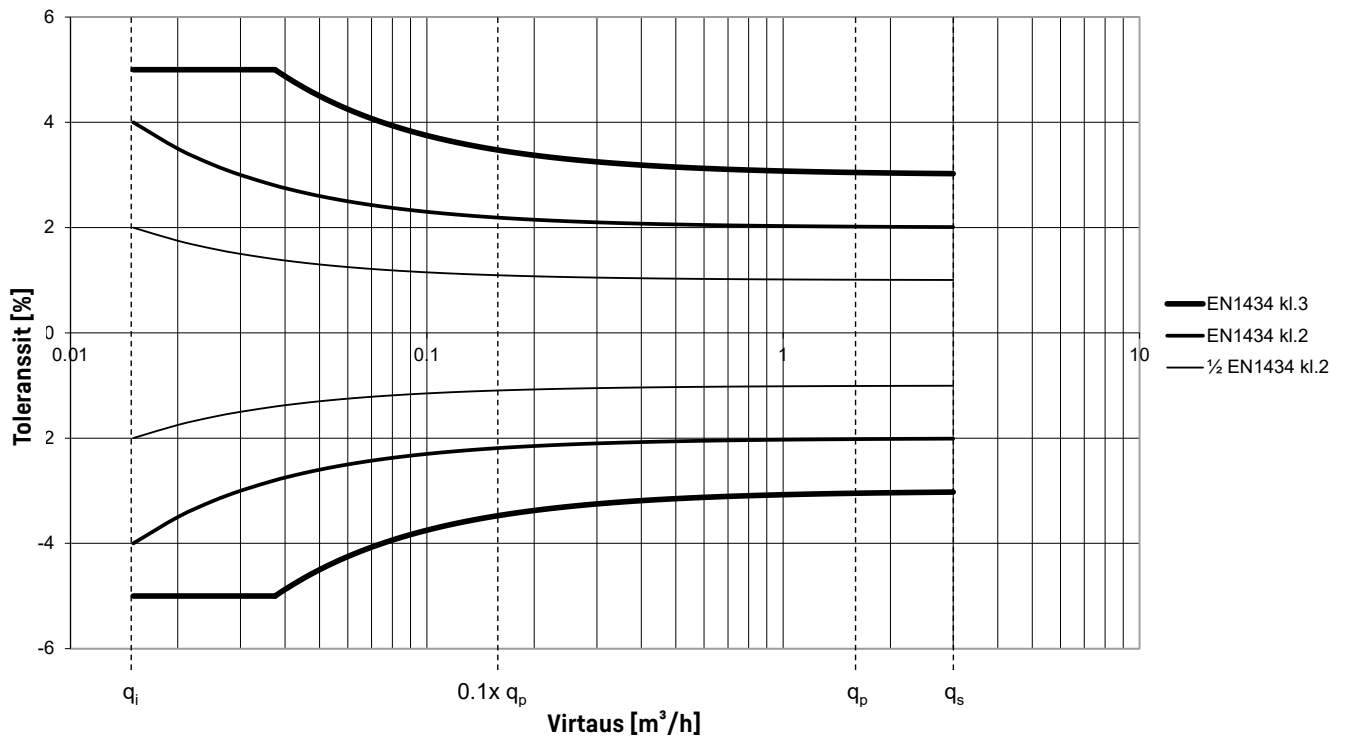
** Kyllästymisvirtamaa. Pulssitaajuuden maksimiarvo ylläpidetään suuremmilla virtausnopeuksilla.

Mittaustarkkuus

Luokka 3	$E_f = \pm[3 + 0,05 q_p/q]$, ei kuitenkaan yli $\pm 5 \%$
Luokka 2	$E_f = \pm[2 + 0,02 q_p/q]$, ei kuitenkaan yli $\pm 5 \%$
Tyypillisesti*	$E_f = \pm[1 + 0,01 q_p/q]$

*Dokumentoitu DANAKin hyväksymällä sertifiointilla virtauksilla q_i , $0,1 q_p$ ja q_p .

Virtausanturin toleranssit $q_p:q_i$ 100:1 (q_p 1,5 m³/h)



Materiaalit

Veden kanssa kosketuksissa olevat osat

Runko, kierre	DZR-messinki (sinkkikadon kestävä messinki). CW602N, valmistus lopetetaan. Korvaava osa CW511L, jossa enintään 0.1 % lyijyä (Pb)
Suojatulpp	DZR-messinki (sinkkikadon kestävä messinki). CW614N, valmistus lopetetaan. Korvaava osa CW510L, jossa enintään 0.1 % lyijyä (Pb).
Runko, laippa	Ruostumaton teräs, 1.4308
Anturi (kalvo)	Ruostumaton teräs, 1.4404
O-rengas	Etyleenipropyyleeni (EPDM)
Peilin runko/peili	Kestomuovi (PESU 30 % GF) ja ruostumaton teräs, kuten AISI 304 tai AISI 316/ Ruostumaton teräs, kuten AISI 304 tai AISI 316
Mittaputki	Kestomuovi, PESU – vain virtausanturityyppi 65-5-XXHX-XXX/ Kestomuovi, PESU 30 % GF

Elektronisten osien kotelo

65-5-XXHX-XXX

- Pohja	Kestomuovi, PESU 30% GF
- Kansi	Kestomuovi, PC 10% GF

65-5-XXCX-XXX and 65-5-XXJX-XXX

- Pohja	Kestomuovi, PC 10% GF
- Kansi	Kestomuovi, PC 20% GF

Liitäntäkaapeli

Silikonikaapeli (3 x 0,25 mm²)

Kotelo, Cable Extender Box

Pohja, kansi	Kestomuovi, akryylinitriilibutadieenistyreeni (ABS)
--------------	---

Kotelo, Pulse Transmitter/Pulse Divider

Pohja, kansi	Kestomuovi, PC 10% GF
--------------	-----------------------

Tyypitaulukko

Nimellisvirtaus q_p [m ³ /h]	Asennusmitat					
0,6	G½Bx110 mm	G1Bx130 mm	G1Bx190 mm			
1,5	G½Bx110 mm	G½Bx165 mm	G1Bx130 mm	G1Bx190 mm	(G1Bx110 mm)	DN20x190 mm
2,5	G1Bx190 mm	DN20x190 mm	G1Bx130 mm			
3,5	G5/4Bx260 mm	DN25x260 mm				
6	G5/4Bx260 mm	G1½Bx 260 mm	DN25x260 mm	DN32x260 mm		
10	G2Bx300 mm	DN40x300 mm				
15	DN50x270 mm	(DN50x250 mm)				
25	DN65x300 mm					
40	DN80x300 mm	(DN80x350 mm)				
60	DN100x360 mm	(DN100x400 mm)				
100	DN100x360 mm	DN125x350 mm				

Standardin EN ISO 228-1 mukainen kierre.

Laippatyyppi B, RF, laippa EN 1092-1, PN25.

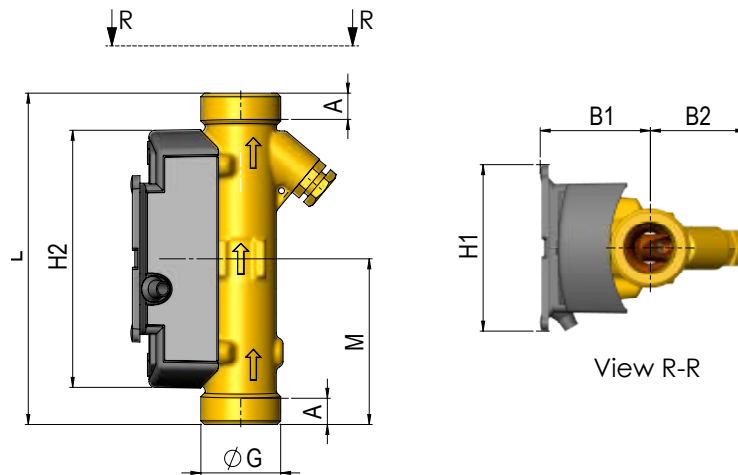
[...] Maakohtaiset versiot. Ota yhteyttä paikalliseen Kamstrupin myyntiedustajaan, jos jokin näistä vaihtoehtoista kiinnostaa sinua.

Mittapiirroksset

ULTRAFLOW® 54 on kompakti virtausanturi joka voidaan tilata 2,5, 5 tai 10 metrin signaalikaapelilla. Kierreltiyynnällä oleviin virtausantureihin (kokoluokat q_p 0,6 - 10 m³/h) voidaan asentaa myös suoraan toinen lämpötila-antureista (M10x1 liityntä).

ULTRAFLOW® 54 tyyppi 65-5-XXHX-XXX, G¾B ja G1B

Kaikki mitat ovat millimetreinä, jollei muuta ilmoiteta.

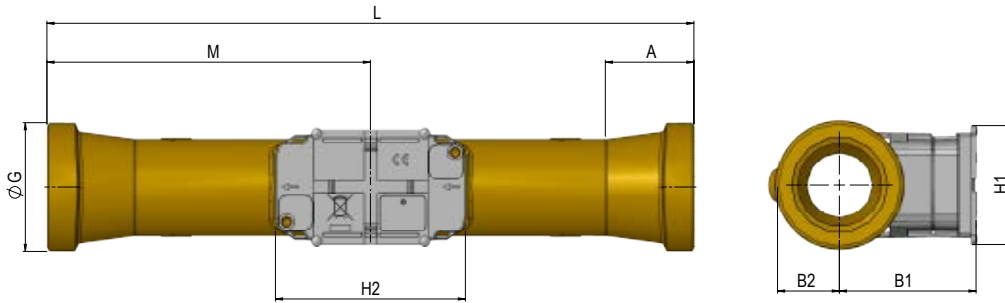


Kierre EN ISO 228-1	L	M	H2	A	B1	B2	H1	Paino [kg]
G¾B (q_p 0,6;1,5)	110	L/2	86	8	37	32	55	0,41
G1B (q_p 1,5)	110	L/2	86	12	37	32	55	0,46
G1B (q_p 0,6;1,5)	130	L/2	86	12	37	32	55	0,51
G1B (q_p 2,5)	130	L/2	86	12	40	35	55	0,53
G¾B (q_p 1,5)	165	L/2	86	8	37	32	55	0,51
G1B (q_p 1,5)*	165							
G1B (q_p 0,6;1,5)	190	L/2	86	12	37	32	55	0,61
G1B (q_p 2,5)	190	L/2	86	12	40	35	55	0,67

* G1B x 130 mm, sovitin I330-023 ja ylimääräinen tiiviste.

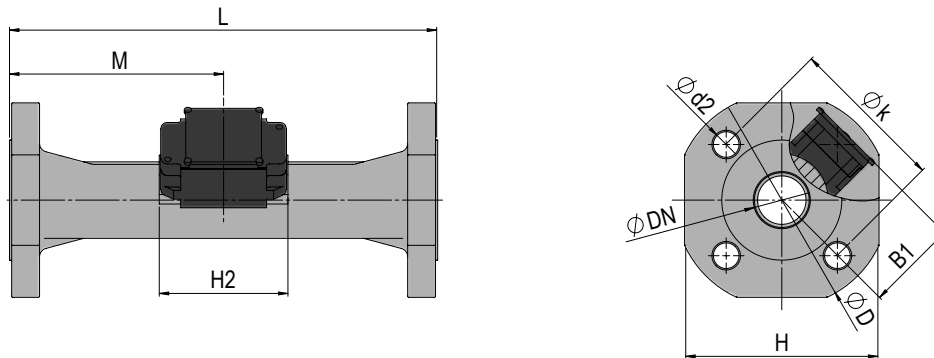
Mittapiirroket

ULTRAFLOW® 54 tyyppi 65-5-XXJX-XXX, G5/4B, G1½B ja G2B



Kierre EN ISO 228-1	L	M	H2	A	B1	B2	H1	Paino [kg]
G1¼B (q _p 3,5)	260	L/2	89	16	58	20	55	1,5
G1¼B (q _p 6,0)	260	L/2	89	16	60	20	55	1,6
G1½B (q _p 6,0)	260	L/2	89	31	60	24	55	1,7
G2B (q _p 10)	300	L/2	89	40,2	63	29	55	2,5

ULTRAFLOW® 54, DN20–DN50

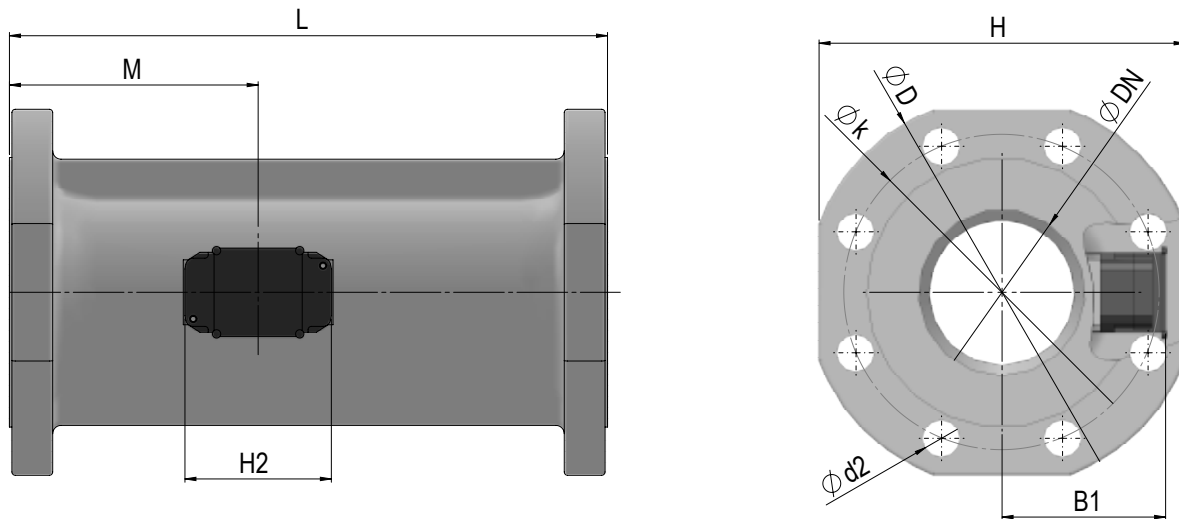


Laippatyyppi B, RF, laippa EN 1092-1, PN25

Nimellishalkaisija	L	M	H2	B1	D	H	k	Pultit			Paino [kg]
								KPL	Kierre	d ₂	
DN20 (q _p 1,5)	190	L/2	89	58	105	95	75	4	M12	14	3,2
DN20 (q _p 2,5)	190	L/2	89	58	105	95	75	4	M12	14	2,9
DN25 (q _p 3,5;6)	260	L/2	89	58	115	106	85	4	M12	14	5,0
DN32 (q _p 6)	260	L/2	89	<D/2	140	128	100	4	M16	18	5,2
DN40 (q _p 10)	300	L/2	89	<D/2	150	136	110	4	M16	18	8,3
DN50 (q _p 15)	250	155	89	<D/2	165	145	125	4	M16	18	9,8
DN50 (q _p 15)	270	155	89	<D/2	165	145	125	4	M16	18	10,1

Mittapiirrokset

ULTRAFLOW® 54, DN65-DN125



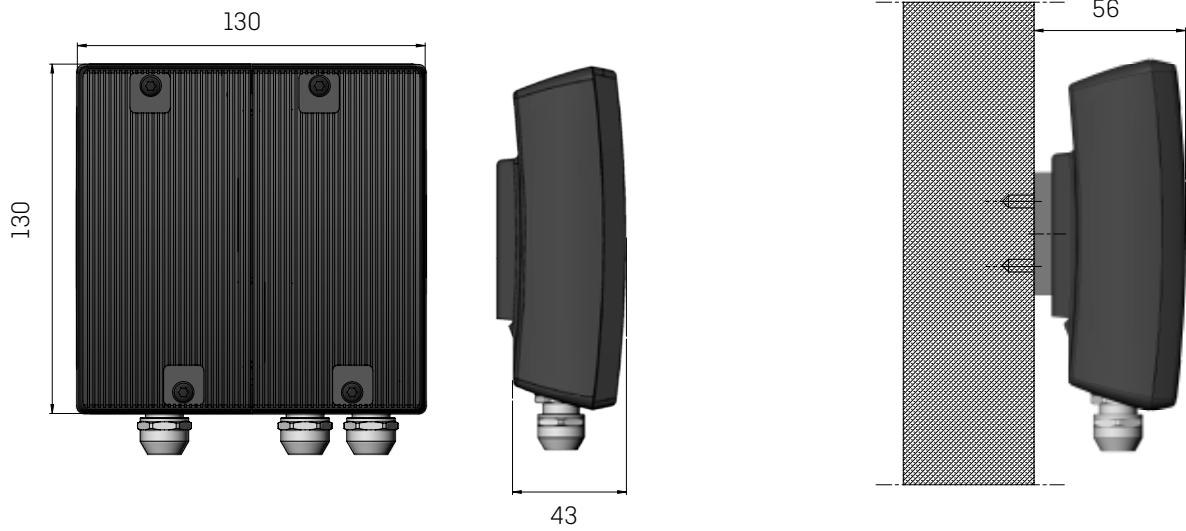
Laippatyyppi B, RF, laippa EN 1092-1, PN25 (PN16¹⁾)

Nimellishalkaisija	L	M	H2	B1	D	H	k	Pultit			Paino [kg]
								Määrä	Kierre	d ₂	
DN65 (q _p 25)	300	170	89	<H/2	185	168	145	8	M16	18	13,2
DN80 (q _p 40)	300	170	89	<H/2	200	184	160	8	M16	18	16,8
DN80 (q _p 40)	350	170	89	<H/2	200	184	160	8	M16	18	18,6
DN100 (q _p 60;100)	360	210	89	<H/2	235	220	190	8	M20	22	21,7
DN100 (q _p 60) ¹⁾	400	210	89	<H/2	220	210	180	8	M16	18	22,8
DN125 (q _p 100)	350	212	89	<H/2	270	260	220	8	M24	26	28,2

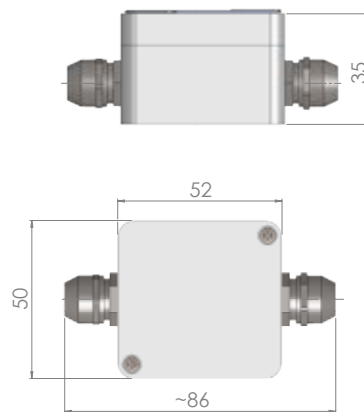
1) DN100 x 400 mm; PN16

Mittapiirroksset

Pulse Transmitter -lähetin



Cable Extender Box



Painehäviö

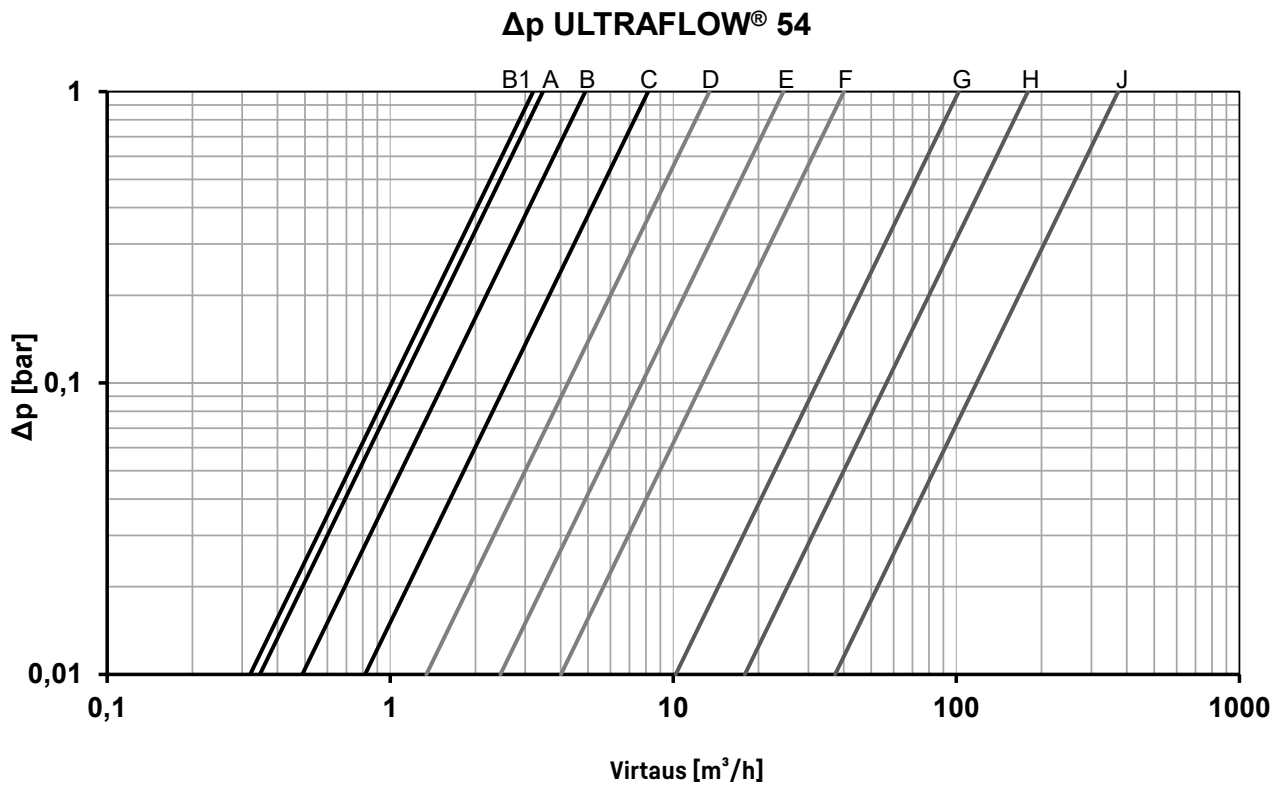
Käyrä	q _p [m ³ /h]	Tyyppinumero ¹⁾	Liitäntä	Pituus [mm]	Δp kun q _p [bar]	kv	q kun 0,25 bar ²⁾ [m ³ /h]
A	0,6	65-5- CAHA -XXX	G¾B (R½)	110	0,03	3,5	1,7
		65-5- CAHD -XXX	G1B (R¾)	130			
		65-5- CAHF -XXX	G1B (R¾)	190			
B	1,5	65-5- CDHA -XXX	G¾B (R½)	110	0,09	4,9	2,4
		65-5- CDHC -XXX	G¾B (R½)	165			
		(65-5- CDH1 -XXX)	G1B (R¾)	110			
		65-5- CDHD -XXX	G1B (R¾)	130			
		65-5- CDHF -XXX	G1B (R¾)	190			
B1	1,5	65-5- CDCA -XXX	DN20	190	0,22	3,2	1,6
C	2,5	65-5- CEHD -XXX	G1B (R¾)	130	0,09	8,2	4,1
		65-5- CEHF -XXX	G1B (R¾)	190			
D	2,5	65-5- CECA -XXX	DN20	190	0,03	13,4	6,8
	3,5	65-5- CGJG -XXX	G5/4B (R1)	260	0,07		
		65-5- CGCB -XXX	DN25	260			
	6	65-5- CHCB -XXX	DN25	260	0,20		
		65-5- CHCC -XXX	DN32	260			
E	6	65-5- CHJG -XXX	G5/4B (R1)	260	0,06	24,5	12,3
		65-5- CHJH -XXX	G1½B (R5/4)	260			
F	10	65-5- CJJJ -XXX	G2B (R1½)	300	0,06	40	20
		65-5- CJCD -XXX	DN40	300			
	15	(65-5- CKC4 -XXX)	DN50	250	0,14		
		65-5- CKCE -XXX	DN50	270			
G	25	65-5- CLOG -XXX	DN65	300	0,06	102	51
H	40	65-5- CMCH -XXX	DN80	300	0,05	179	90
		(65-5- CMCJ -XXX)	DN80	350			
J	60	65-5- FACL -XXX	DN100	360	0,03	373	187
		(65-5- FAD5 -XXX)	DN100	400			
	100	65-5- FBCL -XXX	DN100	360	0,07		
		65-5- FBCM -XXX	DN125	350			

1) XXX - loppukokoonpanon, hyväksyntöjen jne. koodi – Kamstrupin määrittelemä. Jotkut versiot eivät välttämättä ole saatavilla kansallisissa hyväksyntöissä.

[...] Maakohtaiset versiot erityistarkoituksiin.

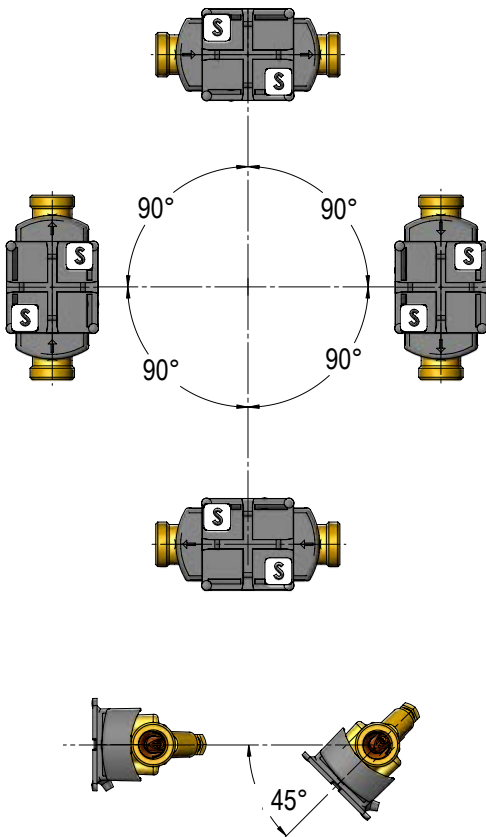
2) $q = k_v \times \sqrt{\Delta p}$

Painehäviö



Asennus

Kamstrupin erikseen asennettavien virtausanturien suunta



Kamstrupin virtausanturit voidaan asentaa vaaka- tai pystysuoraan tai vinoon. Vaakasuoraan asennettaessa Kamstrupin virtausantureita voidaan kääntää $\pm 360^\circ$ putken ympärillä.

⚠ Virtausanturin muovikotelo on käännettävä sivulle [vaaka-asennuksessa].

Virtausanturia on aina mahdollista kääntää enintään 45° alaspäin suhteessa putken keskiviivaan.

Ainoastaan silloin, jos kaukolämpövesi on puhdasta eikä sisällä minkäänlaisia hiukkasia, virtausanturi voidaan kääntää jopa 90° alaspäin.

Mikäli kaukolämpövedessä ei ole ilmaa, virtausanturityypit 65-5-XXCX-XXX ja 65-5-XXJX-XXX voidaan kääntää myös 45° ylöspäin.

Lue lisää Kamstrupin virtausanturien suuntaamiseen liittyvistä suosituksista ULTRAFLOW® 54 -anturin DN15-125 teknisestä kuvauksesta 5512-2464-GB, jonka voi ladata osoitteesta www.kamstrup.com.

Suorat putkiosuudet

ULTRAFLOW® ei vaadi suoraa putkiosuutta ennen mittaria tai mittarin jälkeen täyttääkseen mittauslaitedirektiivin (MID) 2014/32/EU ja standardien OIML R75:2002 sekä EN 1434 vaatimukset. Suora putkiosuus on tarpeen vain, jos virtauksesta esiintyy suuria häiriöitä ennen virtausanturia. Suosittelemme noudattamaan CEN CR 13582 -ohjeita.

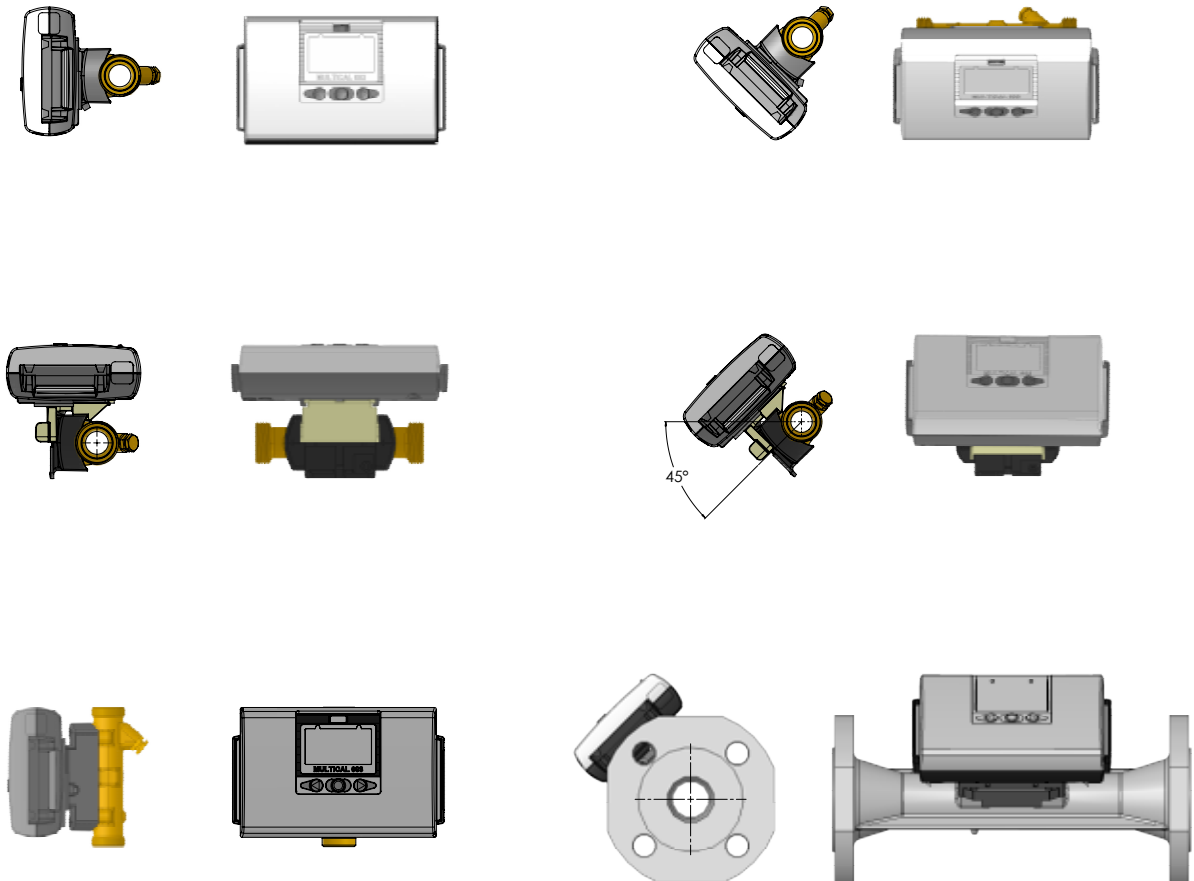
Käyttöpaine

Kavitaatiosta tai ilmakuplista johtuvien mittausvirheiden minimoimiseksi suositellaan, että virtausanturin lähtöputken staattinen paine on jatkuvasti vähintään 1,5 bar (ULTRAFLOW® 54 tyyppillä 65-5-XXHX-XXX väh. 1,0 bar) q_p -virtaukseen asti ja vähintään 2,5 bar (ULTRAFLOW® 54 tyyppillä 65-5-XXHX-XXX väh. 2,0 bar) virtauksella q_s . Tämä koskee lämpötiloja noin 80°C :een asti. Suosituksen noudattaminen on erityisen tärkeää mittarin kalibroinnin aikana. Kun kavitaatiota ei ilmene, virtausanturi toimii tavallisesti alhaisella paineella. ULTRAFLOW®-virtausanturia ei saa altistaa ympäristön painetta alhaisemmalle paineelle (alipaineelle). Tämä vähentää anturin vaurioitumisen riskiä.

Asennusesimerkkejä

Suoraan ULTRAFLOW® 54 -anturiin asennettu MULTICAL®

Virtausanturien suuntaamisessa noudatetaan Kamstrupin yleisiä asennussuosituksia.



⚠ Jos väliaineen lämpötila ylittää 90 °C, laskijalaitetta ja Pulse Transmitter -lähetintä ei saa asentaa virtausanturiin. Tässä tapauksessa suositellaan seinäasennusta.

Eristys

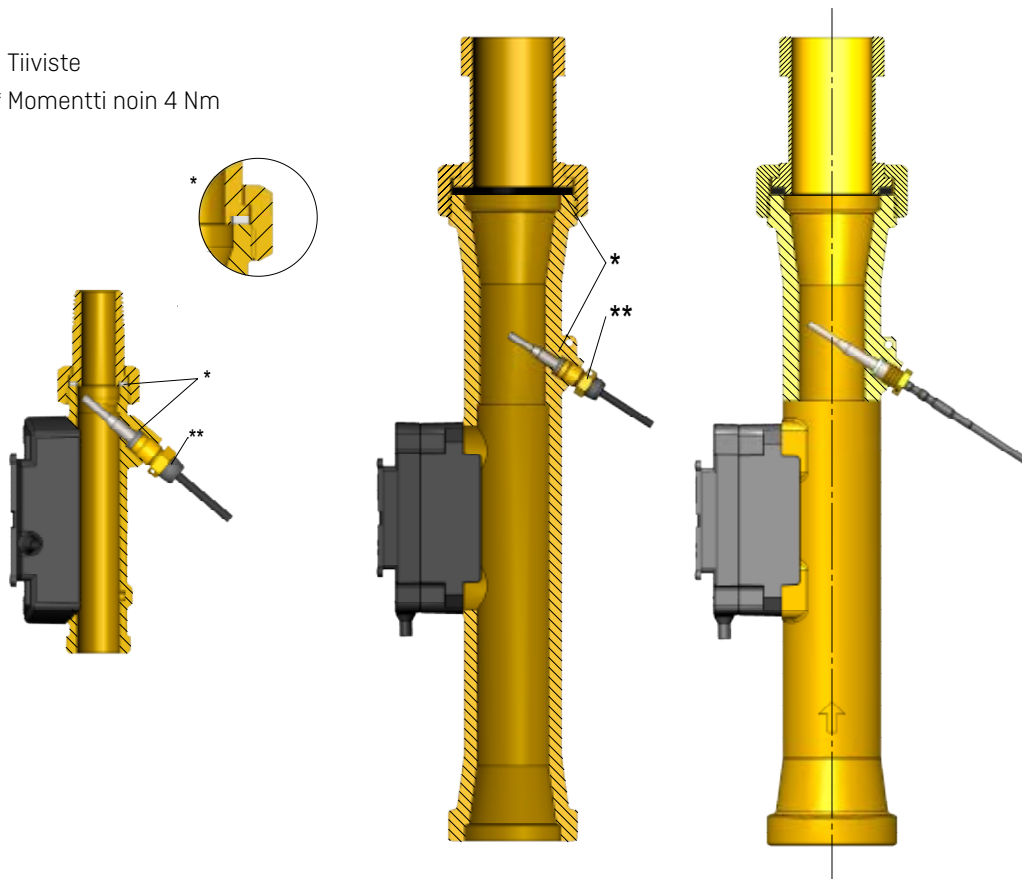
Lisätietoja ULTRAFLOW® 54:n eristyksestä on teknisessä kuvauksessa 5512-2464-GB, jonka voi ladata osoitteesta www.kamstrup.com.

Taskuttoman lämpötila-anturin asennus ULTRAFLOW® 54 -virtausanturiin

Lämpötila-anturi voidaan asentaa suoraan (M10x1 liityntä) virtausanturissa olevaan liityntään kaikissa kierteellisissä virtausantureissa (q_p 0,6 - 10 m³/h).

* Tiiviste

** Momentti noin 4 Nm



Sähköiset kytkennät

MULTICAL®-laskijalaitteen ja ULTRAFLOW® 54 -virtausanturin välinen liityntä.

ULTRAFLOW® 54	->	MULTICAL®
Sininen (GND)	->	11
Punainen (jännite)	->	9
Keltainen (signaali)	->	10

Liitäntä Pulse Transmitter/Pulse Divider/Cable Extender Box

ULTRAFLOW® 54	->	Liitännät Pulse Transmitter/ Pulse Divider/Cable Extender Box		->	MULTICAL®
		Tulo	Lähtö		
Sininen (GND)	->	11	11A/11	->	11
Punainen (jännite)	->	9	9A/9	->	9
Keltainen (signaali)	->	10	10A/10	->	10

Pulse Transmitter-/Pulse Divider -lähettimessä on galvaaninen erotus, mutta se ei tue kaikkia infokoodeja.

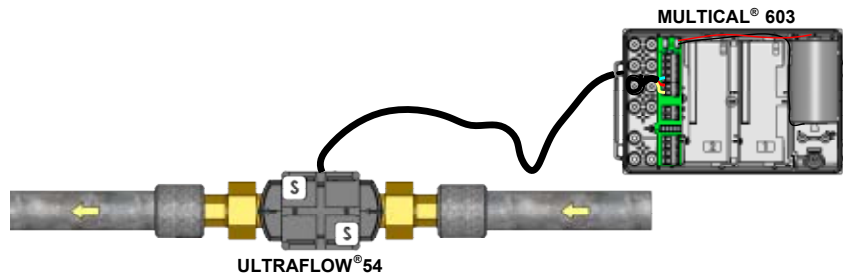
Cable Extender Box ei ole galvaanista erotusta, mutta se tukee laajennettuja infokoodeja.

Käytettäessä pitkiä signaalikaapeleita, pohdi asennuksen toteutustapa huolella. Signaalikaapelin ja muiden kaapeleiden välisen etäisyyden on oltava **vähintään 25 cm** EMC-vaatimusten mukaisesti.

Lisätietoja Pulse Transmitter-/Pulse Divider- ja Cable Extender Box -lisävarusteista on teknisessä kuvauksessa 5512-2464, jonka voi ladata osoitteesta www.kamstrup.com.

ULTRAFLOW® 54 -virtausanturin ja MULTICAL®-laskijalaitteen kytkentäesimerkki

ULTRAFLOW® 54 ja MULTICAL® 603



Tilaustiedot

Kierreliitântä PN16/PN25, PS25 ¹⁾

Tyyppinumero ²⁾	q _p	q _i	q _s	Dynaaminen alue q _p :q _i	Liitântä	Pituus [mm]	PN, PS [bar]	Pulssisuhde [p/l]	Rungon materiaali	Lämpötila-anturi (M10x1-liitântä) ³⁾
	[m ³ /h]	[m ³ /h]	[m ³ /h]							
65-5- CAHA -XXX	0,6	0,006	1,2	100:1	G½B (R½)	110	16/25, 25	300	Messinki	TS63
65-5- CAHD -XXX	0,6	0,006	1,2	100:1	G1B (R¾)	130	16/25, 25	300	Messinki	TS63
65-5- CAHF -XXX	0,6	0,006	1,2	100:1	G1B (R¾)	190	16/25, 25	300	Messinki	TS63
65-5- CDHA -XXX	1,5	0,015	3	100:1	G¾B (R¾)	110	16/25, 25	100	Messinki	TS63
65-5- CDHC -XXX	1,5	0,015	3	100:1	G¾B (R¾)	165	16/25, 25	100	Messinki	TS63
65-5- CDHD -XXX	1,5	0,015	3	100:1	G1B (R¾)	130 ⁴⁾	16/25, 25	100	Messinki	TS63
65-5- CDHF -XXX	1,5	0,015	3	100:1	G1B (R¾)	190	16/25, 25	100	Messinki	TS63
65-5- CEHD -XXX	2,5	0,025	5	100:1	G1B (R¾)	130	16/25, 25	60	Messinki	TS63
65-5- CEHF -XXX	2,5	0,025	5	100:1	G1B (R¾)	190	16/25, 25	60	Messinki	TS63
65-5- CGJG -XXX	3,5	0,035	7	100:1	G1¼B (R1)	260	16/25, 25	50	Messinki	TS63
65-5- CHJG -XXX	6	0,060	12	100:1	G1¼B (R1)	260	16/25, 25	25	Messinki	TS63
65-5- CHJH -XXX	6	0,060	12	100:1	G1¼B (R1¼)	260	16/25, 25	25	Messinki	TS63
65-5- CJJJ -XXX	10	0,100	20	100:1	G2B (R1½)	300	16/25, 25	15	Messinki	DS38

1) Standardin EN ISO 228-1 (virtausanturi) ja EN 10226-1 (liittimet) mukainen kierre.

2) XXX - koodi lopulliselle kokoonpanolle, hyväksynnät jne. - Kamstrupin määrittelemä. Muutama versio ei ehkä ole saatavilla yksittäisillä markkinoilla. Ota yhteyttä paikalliseen Kamstrupin myyntiedustajaan, jos jokin versio kiinnostaa sinua.

3) Lämpötila-anturin asennus virtausanturin runkoon on mahdollista.

TS63 = Lämpötila-anturi 63 = DS27,5 mm, ø5,0 mm ja ø5,2 mm; DS38 = DirectShort 38 mm

4) Lisää asennuskokoon G1B (R¾) x 165 mm jatke 13-30-023.

Laippaliitântä PN16/PN25 ¹⁾, PS25

Tyyppinumero ²⁾	q _p	q _i	q _s	Dynaaminen alue q _p :q _i	Liitântä	Pituus [mm]	PN, PS [bar]	Pulssisuhde [p/l]	Rungon materiaali	Lämpötila-anturi (M10x1-liitântä) ³⁾
	[m ³ /h]	[m ³ /h]	[m ³ /h]							
65-5- CDCA -XXX	1,5	0,015	3	100:1	DN20	190	16/25, 25	100	Ruostumaton teräs	N/A
65-5- CECA -XXX	2,5	0,025	5	100:1	DN20	190	16/25, 25	60	Ruostumaton teräs	N/A
65-5- CGCB -XXX	3,5	0,035	7	100:1	DN25	260	16/25, 25	50	Ruostumaton teräs	N/A
65-5- CHCB -XXX	6	0,06	12	100:1	DN25	260	16/25, 25	25	Ruostumaton teräs	N/A
65-5- CHCC -XXX	6	0,06	12	100:1	DN32	260	16/25, 25	25	Ruostumaton teräs	N/A
65-5- CJCD -XXX	10	0,1	20	100:1	DN40	300	16/25, 25	15	Ruostumaton teräs	N/A
65-5- CKCE -XXX	15	0,15	30	100:1	DN50	270	16/25, 25	10	Ruostumaton teräs	N/A
65-5- CLCG -XXX	25	0,25	50	100:1	DN65	300	16/25, 25	6	Ruostumaton teräs	N/A
65-5- CMCH -XXX	40	0,4	80	100:1	DN80	300	16/25, 25	5	Ruostumaton teräs	N/A

1) Laippatyyppi B, EN 1092-1, PN25 mukaisesti. DN80 kokoon asti PN16 ja PN25 versioissa mitat ovat identtiset.

2) XXX - koodi lopulliselle kokoonpanolle, hyväksynnät jne. - Kamstrupin määrittelemä. Muutama versio ei ehkä ole saatavilla yksittäisillä markkinoilla. Ota yhteyttä paikalliseen Kamstrupin myyntiedustajaan, jos jokin versio kiinnostaa sinua.

3) Lämpötila-anturin asennus virtausanturin runkoon on mahdollista.

Tilastiedot

Laippaliitäntä PN25 ¹⁾, PS25

Tyyppinumero ²⁾	q _p	q _i	q _s	Dynaaminen alue q _p :q _i	Liitäntä	Pituus [mm]	PN, PS [bar]	Pulssisuhde [p/l]	Rungon materiaali	Lämpötila-anturi (M10x1-liitäntä) ³⁾
	[m ³ /h]	[m ³ /h]	[m ³ /h]							
65-5- FACL -XXX	60	0,6	120	100:1	DN100	360	25, 25	2,5	Ruostumaton teräs	N/A
65-5- FBCL -XXX	100	1	200	100:1	DN100	360	25, 25	1,5	Ruostumaton teräs	N/A
65-5- FBCM -XXX	100	1	200	100:1	DN125	350	25, 25	1,5	Ruostumaton teräs	N/A

1) Laippatyypit B, EN 1092-1, PN25

2) XXX - koodi lopulliselle kokoonpanolle, hyväksynyt jne. - Kamstrupin määrittelemä. Muutama versio ei ehkä ole saatavilla yksittäisillä markkinoilla. Ota yhteyttä paikalliseen Kamstrupin myyntiedustajaan, jos jokin versio kiinnostaa sinua.

3) Lämpötila-anturin asennus virtausanturin runkoon on mahdollista.

Virtausanturit erikoistarkoituksiin

Tyyppinumero ¹⁾	q _p	q _i	q _s	Dynaaminen alue q _p :q _i	Liitäntä	Pituus [mm]	PN, PS [bar]	Pulssisuhde [p/l]	Rungon materiaali	Lämpötila-anturi (M10x1-liitäntä) ²⁾
	[m ³ /h]	[m ³ /h]	[m ³ /h]							
[65-5- CDH1 -XXX]	1,5	0,015	3	100:1	G1B (R%)	110	16, 16	100	Messinki	TS63
[65-5- CKC4 -XXX]	15	0,15	30	100:1	DN50	250	16/25, 25	10	Ruostumaton teräs	N/A
[65-5- CMCJ -XXX]	40	0,4	80	100:1	DN80	350	16/25, 25	5	Ruostumaton teräs	N/A
[65-5- FAD5 -XXX]	60	0,6	120	100:1	DN100	400	16, 16	2,5	Ruostumaton teräs	N/A

1) XXX - lopullisen kokoonpanon, hyväksyntöjen jne. koodi - Kamstrupin määrittelemä. Muutama versio ei ehkä ole saatavilla yksittäisillä markkinoilla. Ota yhteyttä paikalliseen Kamstrupin myyntiedustajaan, jos jokin versio kiinnostaa sinua.

2) Lämpötila-anturin asennus virtausanturin runkoon on mahdollista.
TS63 = Lämpötila-anturi 63 = DS27,5 mm, ø5,0 mm ja ø5,2 mm

[...] Maakohtaiset versiot. Ota yhteyttä paikalliseen Kamstrupin myyntiedustajaan, jos jokin näistä vaihtoehdoista kiinnostaa sinua.

ULTRAFLOW® 54 toimitussisältöön kuuluu vakiona 2,5 metrin kaapeli, mutta se voidaan toimittammyös 5 tai 10 metrin signaalikaapelilla.

Pulse Transmitter/Pulse Divider – tyyppi nro 6699-903/6699-907

Pulse Transmitter/Pulse Divider -lähettimen toimitussisältöön kuuluu sisäänrakennettu virtalähde ULTRAFLOW® 54:lle. Vaihtoehtoja ovat paristo, 24 VAC:n tai 230 VAC:n virtalähde.. Ilmoitathan halutun vaihtoehdon tilauksen yhteydessä.

Cable Extender Box – tyyppi nro 6699-036

Mikäli ULTRAFLOW® on liitettävä MULTICAL®-laskijalaitteeseen 10–30 metrin pituisella kaapelilla eikä galvaanista erotusta tarvita, voidaan käyttää tätä lisävarustetta. Lue lisää ohjeesta 5512-2008 [DK-GB-DE-RO].

Pulse Transmitter -lähettimessä on galvaaninen erotus, mutta se ei tue kaikkia infokoodeja.

Cable Extender Boxilla ei saada galvaanista erotusta, mutta se tukee laajennettuja infokoodeja.

Lisätietoja Pulse Transmitter-/Pulse Divider- ja Cable Extender Box -lisävarusteista on teknisessä kuvauksessa 5512-2464, jonka voi ladata osoitteesta www.kamstrup.com.

Lisävarusteet

Liittimet ja tiivisteet (PN16 ja PN25)

Koko	Ulkokierre	Sisäkierre	Tyyppi nro (1 kpl)	Tyyppi nro (2 kpl)
DN15	R½	G¾	-	6561-323
DN20	R¾	G1	-	6561-324
DN25	R1	G1¼	6561-325	-
DN32	R1¼	G1½	6561-314	-
DN40	R1½	G2	6561-315	-

Tiivisteet kierteellisille virtausantureille (PN16 ja PN25)

Koko	Tyyppi nro (1 kpl)
G¾	2210-061
G1	2210-062
G1¼	2210-063
G1½	2210-064
G2	2210-065

Tiivisteet laipallisille virtausantureille (PN16 ja PN25)

Koko	Tyyppi nro (1 kpl)
DN20	2210-147
DN25	2210-133
DN32	2210-217
DN40	2210-132
DN50	2210-099
DN65	2210-141
DN80	2210-140

Tiivisteet laipallisille virtausantureille (PN25)

Koko	Tyyppi nro (1 kpl)
DN100	1150-142
DN125	1150-153

Lisätietoja ULTRAFLOW® 54 -anturista DN15-125 on teknisessä kuvauksessa 5512-2464, jonka voi ladata osoitteesta www.kamstrup.com.

Kamstrup A/S, Suomen toimisto

Lars Sonckin kaari 12

FI-02600 ESPOO

P: (09) 2511 220

info@kamstrup.fi

kamstrup.com