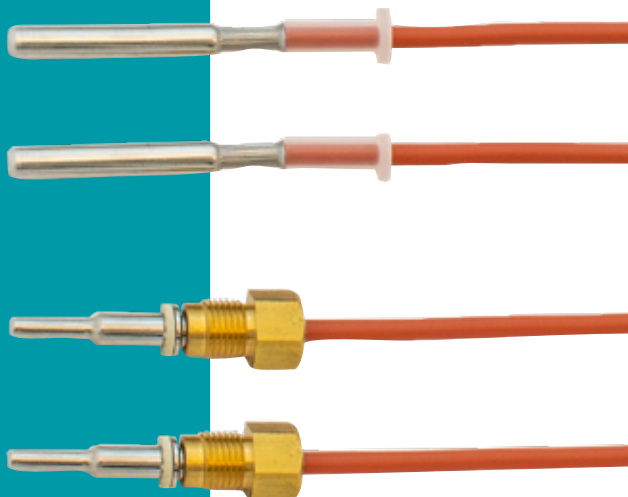


Data sheet

Temperatuurvoelers en dompelbuizen

- Voor montage in dompelbuizen of direct in het medium
- Warmtebestendige siliconenkabel
- Gepaard geleverd
- Materiaal voeler: rvs
- Snelle reactietijd



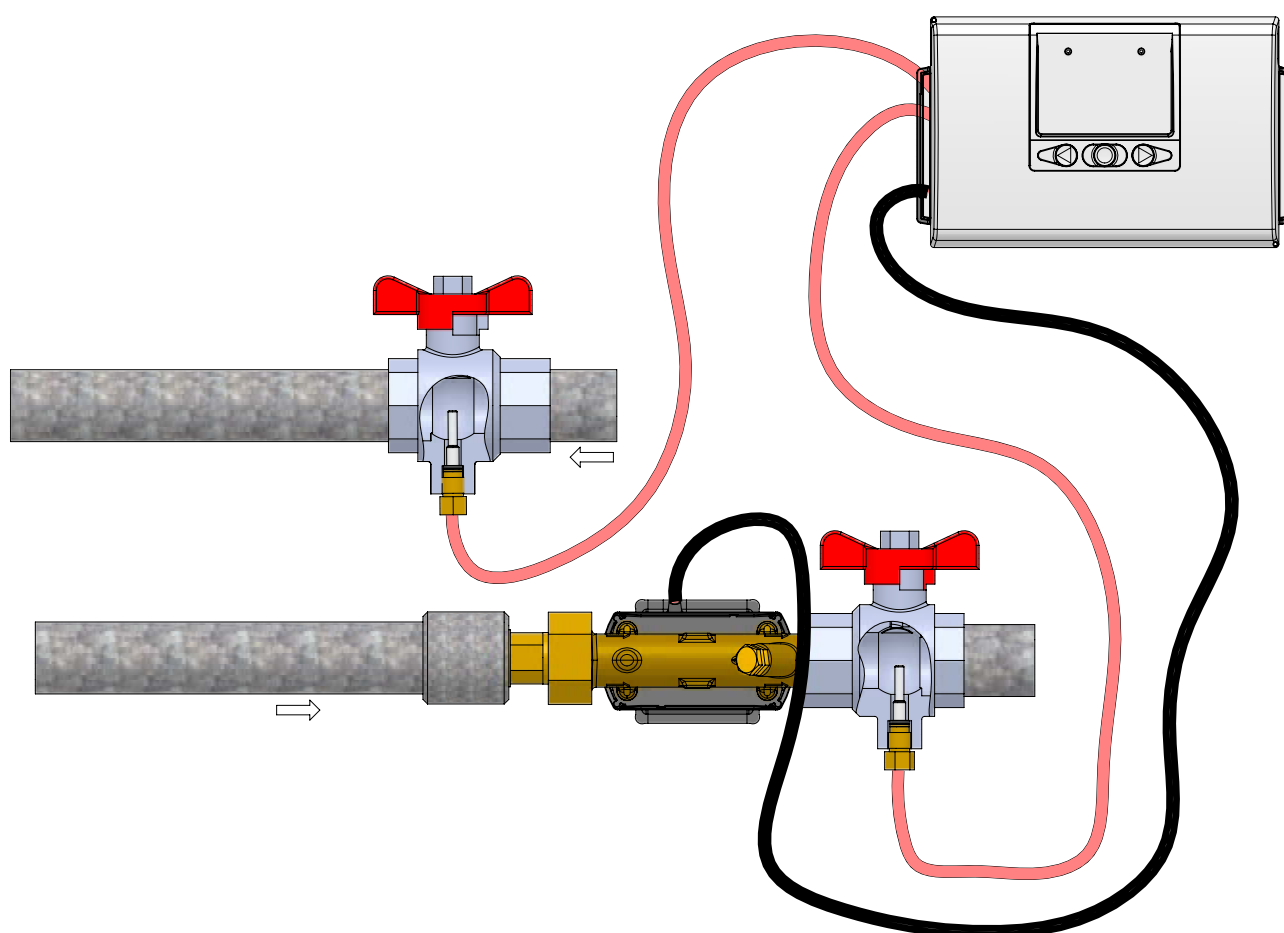
MID

CE M21 0200

Toepassing

Een temperatuurvoelerpaar wordt gebruikt in combinatie met een elektronische energiemeter om de aanvoer- en retourtemperatuur te meten. Afhankelijk van het type kunnen de voelers direct in het medium (directe voelers) worden geplaatst of in een dompelbuis worden gemonteerd. De voeler is voorzien van een temperatuurafhankelijke platina weerstand, waarvan de weerstand bij temperatuurverandering wijzigt. Door de weerstand te meten wordt een analoge indicatie van de temperatuur verkregen.

Een warmtemeter berekent het temperatuurverschil van een verwarmingsinstallatie op basis van de gemeten aanvoer- en retourtemperatuur. De afgenomen hoeveelheid energie kan vervolgens worden berekend en gecumuleerd op basis van de verschiltemperatuur en de door het volumedeel gemeten doorgestroomde volume.



Toelatingen

MID-toelating: DK-0200-MI004-036

Temperatuurbereik	θ : 2...150 °C
Temperatuurverschil	$\Delta\theta$: 3...140 K

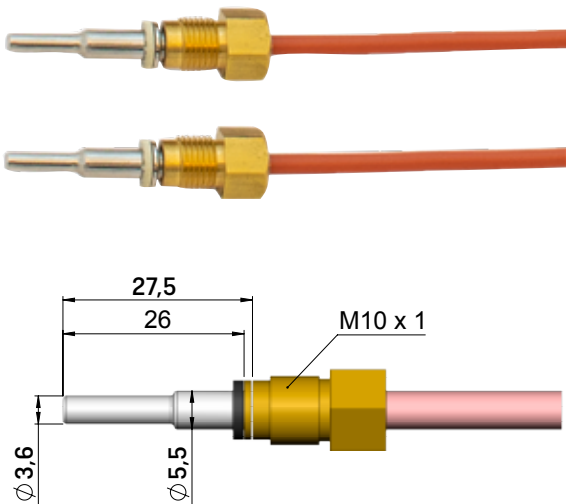
Deense toelating voor koeling: TS 27.02 004

Temperatuurbereik	θ : 2...150 °C
Temperatuurverschil	$\Delta\theta$: 3...140 K

Paring en verificatie conform A1434-5:2015.

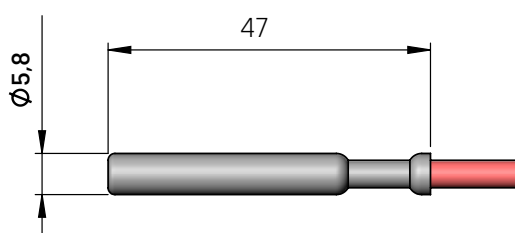
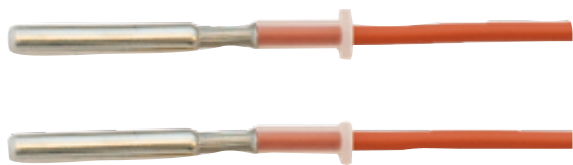
Temperatuurvoelers

Korte, directe temperatuurvoeler



Temperatuurvoelers

ø5,8 mm temperatuurvoeler voor montage in dompelbuis

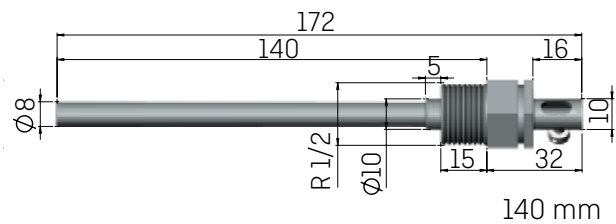
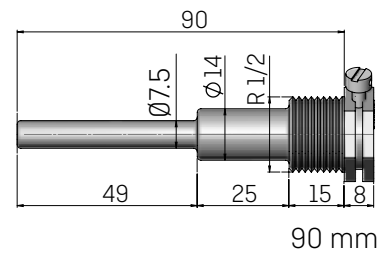
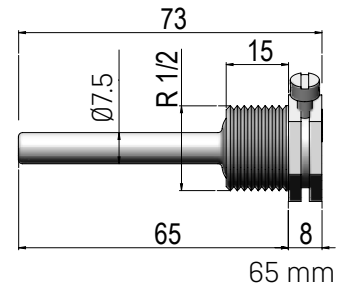


Technische informatie temperatuurvoelers

	Korte, directe temperatuurvoeler	ø5,8 mm temperatuurvoeler
Element	Pt500 conform EN 60751	
Tijdsconstante $\tau_{0,5}$	2 s	5 s
Minimale onderdompelingsdiepte	17 mm	22 mm
Diameter	ø3,6 mm/ø5,5 mm	ø5,8 mm
Materiaal	AISI 316L/W nr. 1.4404	
Siliconenkabel	2 x 0,25 mm ²	
Kabellengten	1,5 m, 3 m	1,5 m, 3 m, 5 m, 10 m

Dompelbuizen voor $\varnothing 5,8$ mm temperatuurvoelers

Dompelbuizen met schroefdraad R $\frac{1}{2}$

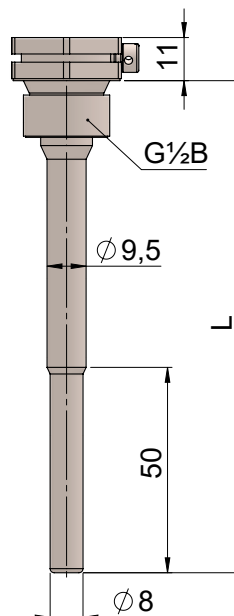


Technische informatie dompelbuizen met schroefdraad R $\frac{1}{2}$

Installatielengte	65 mm, 90 mm, 140 mm
Schroefdraad	Conische schroefdraad R $\frac{1}{2}$
Materiaal	Dompelbuis 65 mm, dompelbuis 90 mm: AISI 304/W nr. 1.4301 Dompelbuis 140 mm: AISI 316Ti/1.4571
Tijdsconstante $\tau_{0,5}$	Dompelbuis 65 mm, dompelbuis 90 mm: Max. 8 s Dompelbuis 140 mm: Max. 25 s
Typenummers in toelating	Dompelbuis 65 mm: 6557-324 Dompelbuis 90 mm: 6557-327 Dompelbuis 140 mm: 6557-314

Dompelbuizen voor $\varnothing 5,8$ mm temperatuurvoelers

Dompelbuizen met schroefdraad G $\frac{1}{2}$ B

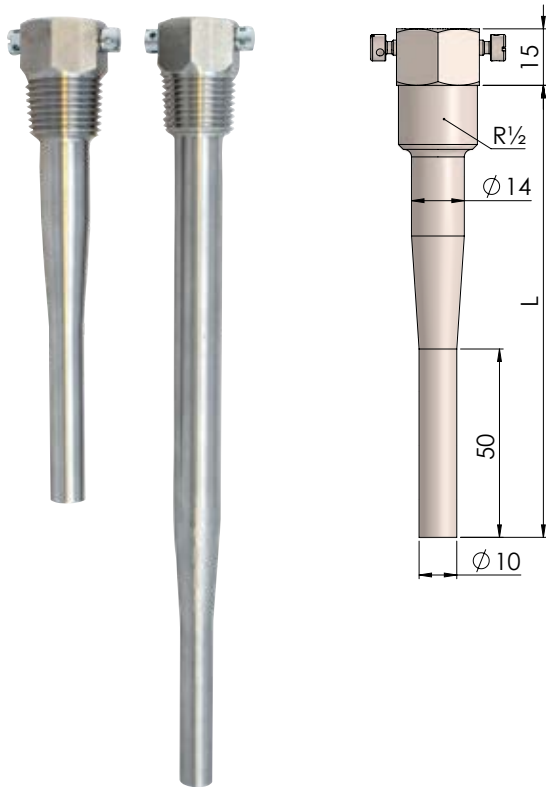


Technische informatie dompelbuizen met schroefdraad G $\frac{1}{2}$ B

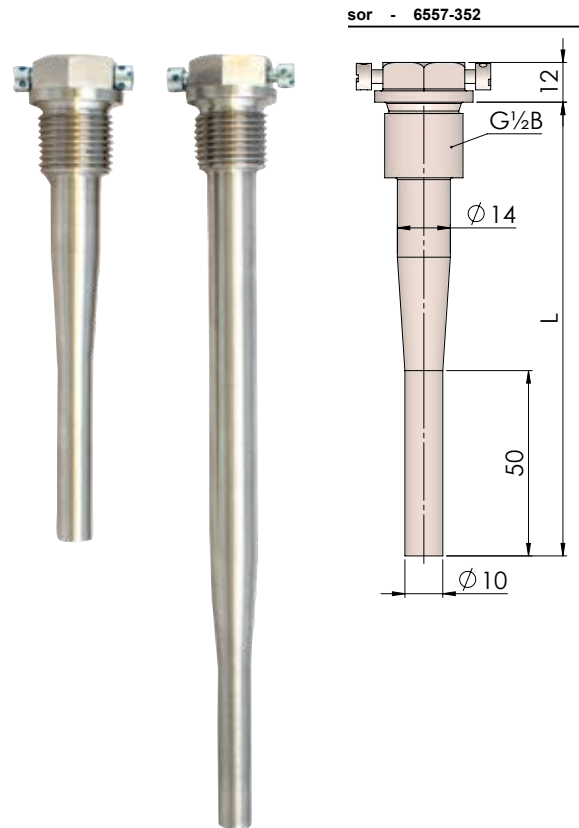
Installatielengte l	85 mm, 120 mm, 210 mm
Schroefdraad	Rechte schroefdraad G $\frac{1}{2}$ B
Pakking	Koperen afdichtingsring (wordt geleverd i.c.m. met 2 dompelbuizen)
Materiaal	AISI 316L/W nr. 1.4404
Tijdsconstante $\tau_{0,5}$	Max. 12 s
Typenummers in toelating	Dompelbuis 85 mm: 6557-343 Dompelbuis 120 mm: 6557-344 Dompelbuis 210 mm: 6557-345

Versterkte dompelbuizen voor $\varnothing 5,8$ mm temperatuurvoelers

Versterkte dompelbuizen met schroefdraad $R\frac{1}{2}$



Versterkte dompelbuizen met schroefdraad $G\frac{1}{2}B$



Technische informatie versterkte dompelbuizen

Installatielengte l	120 mm, 210 mm
Schroefdraad	Conisch $R\frac{1}{2}$ of recht $G\frac{1}{2}B$
Pakking voor dompelbuizen met rechte schroefdraad $G\frac{1}{2}B$	Koperen afdichtingsring (wordt geleverd i.c.m. met 2 dompelbuizen)
Materiaal	AISI 316L / W. nr. 1.4404
Tijdconstante $\tau_{0,5}$	Max 16 s
Typenummers in toelating	Dompelbuis 120 mm met $R\frac{1}{2}$ schroefdraad: 6557-350 Dompelbuis 210 mm met $R\frac{1}{2}$ schroefdraad: 6557-351 Dompelbuis 120 mm met $G\frac{1}{2}B$ schroefdraad: 6557-352 Dompelbuis 210 mm met $G\frac{1}{2}B$ schroefdraad: 6557-353

Overzicht dompelbuizen voor ø5,8 mm temperatuurvoelers

Typenummer in toelating	Installatielengte L	Type dompelbuis	Schroefdraad	Artikelnummer zakje met 2 st.
6557-324	65 mm	Standaard dompelbuis	R½	6557-424
6557-327	90 mm			6557-427
6557-314	140 mm			6557-414
6557-343	85 mm		G½B	6557-443
6557-344	120 mm			6557-444
6557-345	210 mm			6557-445
6557-350	120 mm	Versterkte dompelbuis	R½	6557-450
6557-351	210 mm			6557-451
6557-352	120 mm		G½B	6557-452
6557-353	210 mm			6557-453

Toepassingsgebieden van temperatuurvoelers en dompelbuizen

Omgevingstemperatuur	-10...70 °C
Opslag- en transporttemperatuur	-25...70 °C
Medium	Stadsverwarmingswater
Mediumtemperatuur	0...150 °C, kortstondig 160 °C
Vochtigheid	< 98% relatieve vochtigheid, condenserend
Beschermingsklasse	IP65
Toegelaten mechanische klasse	M1, M2
Toegelaten druktrappen voor korte, directe temperatuurvoeler	PN16, PN25
Toegelaten druktrappen voor dompelbuizen typenummer 6557-324/327/314	PN16, PN25
Toegelaten druktrappen voor dompelbuizen typenummer 6557-343/344/345/350/351/352/353	PN16, PN25, PN40
Maximale doorstroomsnelheid voor dompelbuizen typenummers 6557-324/327/314/343/344/345	3 m/s
Maximale doorstroomsnelheid voor dompelbuizen typenummers 6557-350/351/352/353	10 m/s

Accessories

Verloopnippels

Technische informatie

Aansluiting

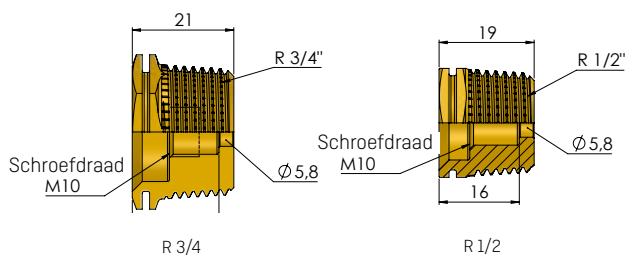
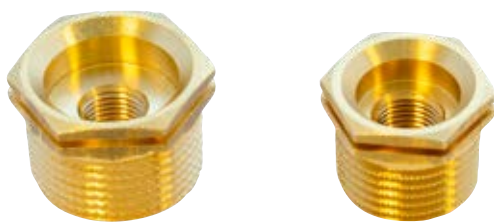
R $\frac{1}{2}$ of R $\frac{3}{4}$

Materiaal

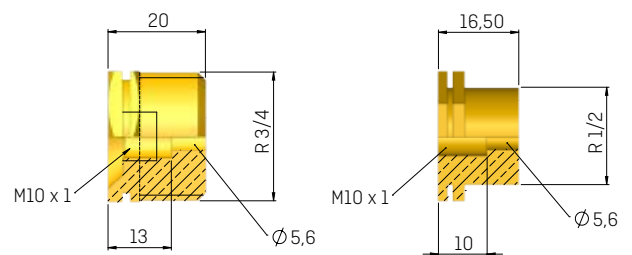
MS 58 Bb

Verloopnippels kunnen zowel in PN16 als PN25 installaties worden toegepast.

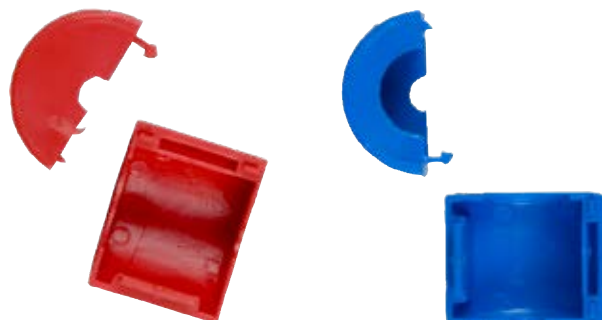
Verloopnippels met verdiepte uitsparing



Verloopnippels geschikt voor verzegelkapjes



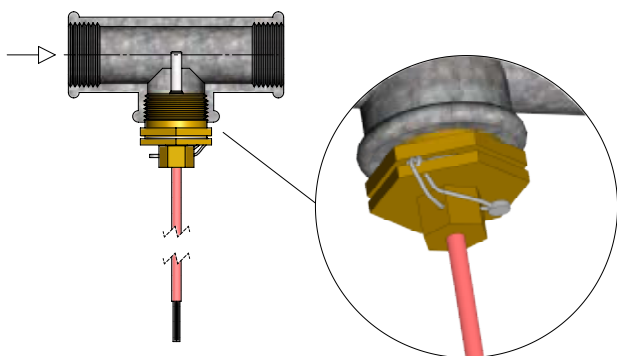
Verzegelkapjes



Montagevoorbeelden

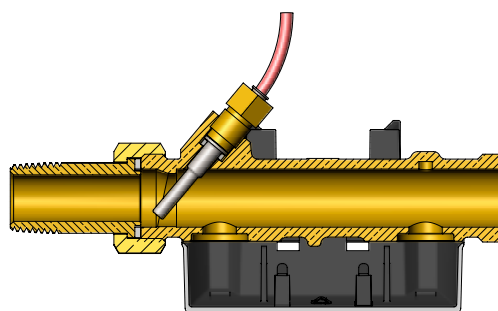
Voorbeeld 1

Korte, directe temperatuurvoeler gemonteerd in een T-stuk met behulp van een verloopnippel.



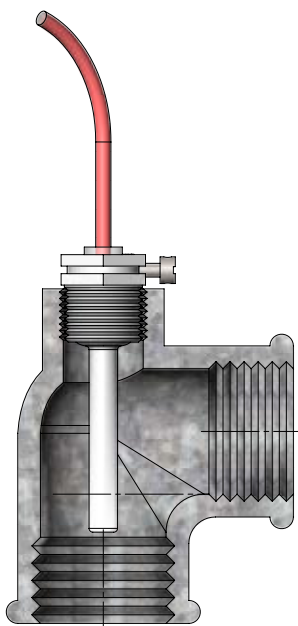
Voorbeeld 2

Korte, directe temperatuurvoeler gemonteerd in ULTRAFLOW®.



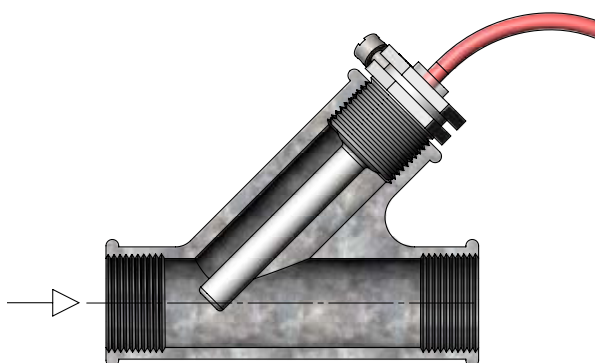
Voorbeeld 3

Ø5,8 mm temperatuurvoeler voor montage in dompelbuis, gemonteerd in een knie met behulp van dompelbuis, typenummer 6557-324.



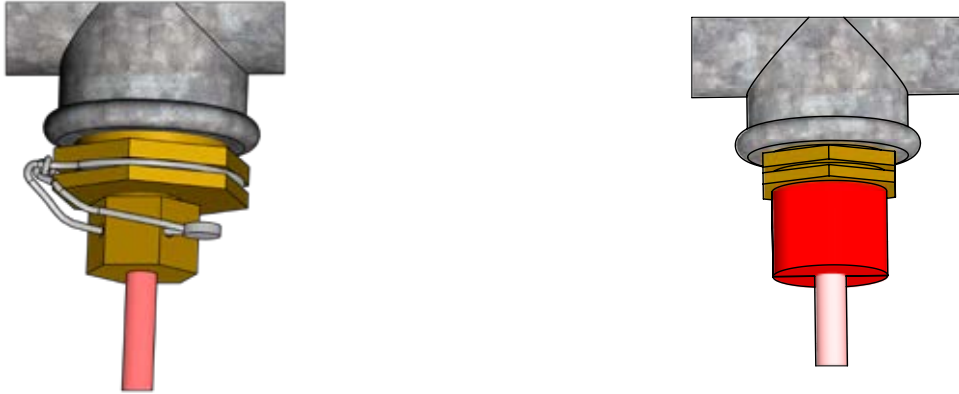
Voorbeeld 4

Ø5,8 mm temperatuurvoeler voor montage in dompelbuis, gemonteerd in een 45° Y-stuk met behulp van dompelbuis, typenummer 6557-324.



Voorbeelden van verzegeling

Voorbeeld van verzegeling van korte directe temperatuurvoeler gemonteerd in verloopnippel



Voorbeeld van verzegeling van korte directe temperatuurvoeler gemonteerd in volumedeel



Voorbeeld van verzegeling van temperatuurvoeler in dompelbuis



Bestelinformatie

Temperatuurvoelerpaar

Bestelnummer*	Beschrijving
66-0-0F0-XXX	Pt500 kort, direct temperatuurvoelerpaar (2 stuks) met 1,5 m kabel
66-0-0G0-XXX	Pt500 kort, direct temperatuurvoelerpaar (2 stuks) met 3 m kabel
65-0-0A0-XXX	Pt500 ø5,8 mm temperatuurvoelerpaar voor montage in een dompelbuis (2 stuks) met 1,5 m kabel
65-0-0B0-XXX	Pt500 ø5,8 mm temperatuurvoelerpaar voor montage in een dompelbuis (2 stuks) met 3 m kabel
65-0-0C0-XXX	Pt500 ø5,8 mm temperatuurvoelerpaar voor montage in een dompelbuis (2 stuks) met 5 m kabel
65-0-0D0-XXX	Pt500 ø5,8 mm temperatuurvoelerpaar voor montage in een dompelbuis (2 stuks) met 10 m kabel

* De bestelnummers kunnen afwijken in verband met lokale toelatingen

Dompelbuizen

Bestelnummer	Beschrijving
6557-424	Zakje met 2 stuks dompelbuizen 65 mm met schroefdraad R½
6557-427	Zakje met 2 stuks dompelbuizen 90 mm met schroefdraad R½
6557-414	Zakje met 2 stuks dompelbuizen 140 mm met schroefdraad R½
6557-443	Zakje met 2 stuks dompelbuizen 85 mm met schroefdraad G½B
6557-444	Zakje met 2 stuks dompelbuizen 120 mm met schroefdraad G½B
6557-445	Zakje met 2 stuks dompelbuizen 210 mm met schroefdraad G½B
6557-450	Zakje met 2 stuks versterkte dompelbuizen 120 mm met schroefdraad R½
6557-451	Zakje met 2 stuks versterkte dompelbuizen 210 mm met schroefdraad R½
6557-452	Zakje met 2 stuks versterkte dompelbuizen 120 mm met schroefdraad G½B
6557-453	Zakje met 2 stuks versterkte dompelbuizen 210 mm met schroefdraad G½B

Accessoires

Bestelnummer	Beschrijving
6556-546	Verloopnippel R½ voor korte, directe temperatuurvoeler. Met verdiepte uitsparing
6556-547	Verloopnippel R¾ voor korte, directe temperatuurvoeler. Met verdiepte uitsparing
6556-492	Verloopnippel R¾ voor korte, directe temperatuurvoeler. Geschikt voor gebruik van verzegelkapje
6556-491	Verloopnippel R½ voor korte, directe temperatuurvoeler. Geschikt voor gebruik van verzegelkapje
2210-131	Fiberring voor korte, directe, temperatuurvoeler
3026-517	Verzegelkap, rood
3026-518	Verzegelkap, blauw

Kamstrup B.V.

Gildenstraat 23
NL-7005 BL Doetinchem
T: +31 314 820 900
info@kamstrup.nl
kamstrup.com