

SVM F4 Integreringsverk

DATABLAD

- 5 optionskortplatser
- Flera parallella kommunikationsutgångar
- 2 extra pulsängångar
- 2 pulsutgångar för energi och volym
- 2- eller 4-trådsanslutning av temperaturgivare
- Väl tilltagna skruvplintar
- Robusta kabelgenomföringar



Användningsområde

F4 är avsedd för värme- och kylapplikationer där kunden ställer krav på mer avancerade funktioner i integreringsverket. F4 erbjuder 5 optionskortplatser som kan användas för flera parallella kommunikationsutgångar, utökad datalogger, tariff och min/max-värden. Vidare finns optionskort för analoga in- eller utgångar samt reläkort. F4 har en inbyggd M-Busutgång för fjärravläsning men kan dessutom kompletteras med ytterligare tre kommunikationskort för till exempel M-Bus, SIOX och LON. Till funktionsoptionerna räknas log, tariff och min/max-värdeskortet. Logoptionen lagrar värden enligt det intervall som kunden väljer, från 6-minutersvärden och upp till årsloggning. Tariffkortet delar upp förbrukningen i två tariffregister som styrs av effekt eller flöde, och min/max-värdeskortet ger värdefull information för övervakning och styrning av fjärrvärmesystemet genom lagring av flöde/volym, energi/effekt samt temperaturer. Samtliga funktionskort levereras färdigkonfigurerade eller kan konfigureras av användaren.

F4 strömförsörjs via nät 230 VAC inklusive ett reservdriftsbatteri för full funktionalitet, samt som ren batterimätare för minst 10 års drift.

F4 kan väljas för installation med Pt100 eller Pt500 för 2- eller 4-trådsanslutning och fungerar med de flesta flödesgivare på marknaden som erbjuder standardpulser. Pulstalet är dessutom enkelt att ändra även under drift, t.ex. då flödesgivaren byts ut för revision.

Bra kabelgenomföringar och rymliga skruvplintar gör tillsammans med bipackad dokumentation installationen till ett rent nöje!



SVM F4 Integreringsverk

DATABLAD



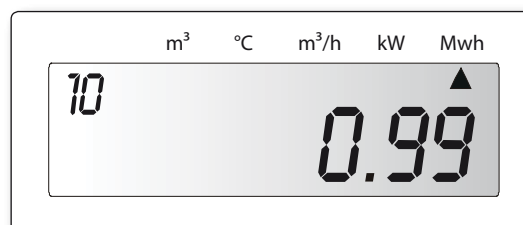
Mätning

F4 gör en mätning av temperaturdifferensen mellan den kalla och varma ledningen vid varje puls från flödesgivaren. Den uppmätta temperaturdifferensen och pulsens volymvärde ligger sedan till grund för energiberäkningen.

Temperaturerna uppdateras vid varje energiberäkning. Sker ingen beräkning under 60 sekunder, så uppdateras temperaturerna automatiskt. Effekt och flöde uppdateras vid varje flödesgivarpuls, dock ej tätare än var femte sekund. Om flödesgivarpulserna har högre frekvens summeras pulserna innan uppdatering.

Display

F4 är utrustad med en LCD-display. Om så önskas kan displayen förses med bakgrundsbelysning, se beställningskod.



Exempel på en displaybild som visar ackumulerad energi.

Pulsutgångar/pulsingångar

F4 har som standard pulsutgångar för energi och volym av typen "öppen kollektor". Önskas reläutgångar: se optionskort nedan. Pulsingångarna kan användas för avläsning av andra mätare försedda med pulsutgång. Exempel på "nyttigheter", som kan samordnas i avläsning via M-Bus eller SIOX-buss*), är el-, gas-, varm- och kallvatten.

*) SVM Kamstrups mjukvara MCom för Windows hanterar pulsingångar även om SIOX används som protokoll.

Kommunikation

F4 är standardutrustad med en M-Bus datautgång enligt EN1434-3. Avläsning kan ske antingen via OPTO-interface eller via bussanslutning.

F4 kan förses med SIOX-kort för kommunikation via SIOX-buss, se optionskort nedan. Med detta tillval erhålles således två olika datautgångar, den ena M-Bus och den andra SIOX-buss.

Optionskort

F4:an kan utrustas med optionskort för utökad funktionalitet. Exempel på optionskort:

- Reläkort för galvaniskt skydd.
- SIOX (ger två datautgångar; M-Bus+SIOX)
- Max- och minvärde (effekt, flöde och tre temp.)
- Tariffkort
- Två styck passiva analogutgångar
- Tre styck passiva analogingångar
- Lon-FTT10

SVM F4 Integreringsverk

DATABLAD



Data

Förutom ackumulerad energi, finns bl.a. följande värden tillgängliga i F4:

- Antal inkomna pulser på de två extra pulsingångarna
- Eventuell felkod samt ackumulerad tid för det aktuella felet
- Momentan effekt
- Momentant flöde
- Varma ledningens temperatur
- Kalla ledningens temperatur
- Temperaturdifferens
- Total drifttid
- Mätarnummer
- Tillverkningsnummer
- Realtidsklocka med datumfunktion
- Pulsvärde
- Flödesmätarens placering, varma eller kalla ledningen.
- Ackumulerad volym enligt flödesmätaren
- Ackumulerad volym registrerad i samband med energiberäkning
- Total feltid
- Föregående felkod samt ackumulerad tid för detta fel
- Rekommenderat datum för batteribyte
- Det finns 37 månadsregister. I dessa lagras värden som vid avräkningsdagar nedan
- Två under kalenderåret programmerbara avräkningsdagar att användas för exempelvis differentierade taxor, där följande värden lagras:
 - Datum
 - Ackumulerad energi
 - Ack volym enligt flödesgivaren
 - Ack volym registrerad i samband med energiberäkning
 - Ack antal pulser för pulsingångarna
 - Eventuell feltid och felkod vid lagringstillfället.
 - Eventuella data från optionskort

Service

F4 har en inbyggd servicefunktion, som gör det möjligt att ändra vissa parametrar i fält utan speciellt serviceverktyg. Följande parametrar kan ändras:

- Tid och datum
- Pulsvärde
- Avräkningsdagar
- Kommunikationsadress
- Flödesmätarplacering, varm eller kall ledning
- Rekommenderat datum för batteribyte

Dessutom kan den totala feltiden nollställas. Samtliga parametrar i F4 kan ändras med hjälp av ett PC-program.

SVM F4 Integreringsverk

DATABLAD



Tekniska data

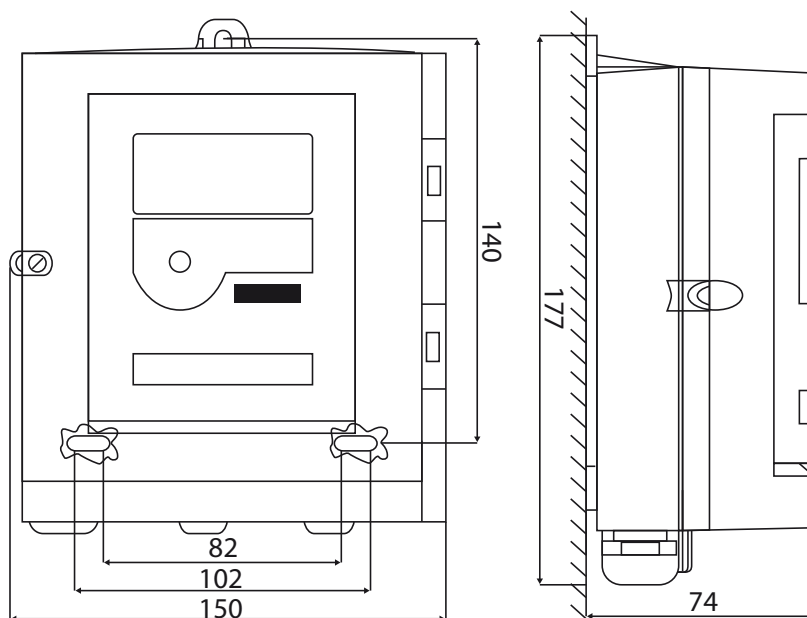
Flödesgivare (med pulsutgång)	
– Frekvens	max 12 Hz
– Min pulslängd	40 ms
– Max spänning	3 V
– Kabellängd	max 15 m
– Pulsvärde	0.0001 – 9999 l/p
Strömförsörjning	
– Batteri	3.6V 8.5 Ah, drifttid max 10 år
– Batteri	3.6V, 18.5 Ah för matning av flödesgivare
– Nät	230 V ± 10%, 45-65 Hz, batteri 8.5 Ah för reservdrift
Datautgång	
– M-Bus (EN1434-3)	Via OPTO-interface (EN60870-5) och via bussanslutning (skruvplint)
– SIOX	Optionskort
– Lon-FTT10	Optionskort
Omgivningstemperatur	
– Drift	+5°C to +55°C
– Lagring/transport	-20° C till +70° C
Kapsling	IP54
Miljöklass	C enl. EN1434
Temperaturgivare	
– Godkända och matchade par av Pt 100 eller Pt 500	
– Max kabellängd	Pt100 Pt500
2-tråd, 0,22mm ² kabelarea	2,5m 7,5m
2-tråd, 0,5mm ² kabelarea	5m 25m
2-tråd, 0,75mm ² kabelarea	7,5m 37,5m
2-tråd, 1,5mm ² kabelarea	15m 75m
4-tråd, minst 0,5mm ² kabelarea	100m 100m
– Max givarström	4 µ A (RMS) för Pt 100
Display	7 + 2 siffror LCD med belysning (option)
Temperatur	
– Område	0 ...190° C
– Differens	2...120 K
Pulsutgångar	ansl.till ingångar typ "Open collector"
Pulslängd	125 ms
Max spänning	30 V
Max ström	20 mA
Pulsingångar	Typ "Open Collector"
Max frekvens	12 Hz
Min pulslängd	40 ms
Max spänning	3 V
Alarmutgång	
– Pulslängd	125

SVM F4 Integreringsverk

DATABLAD



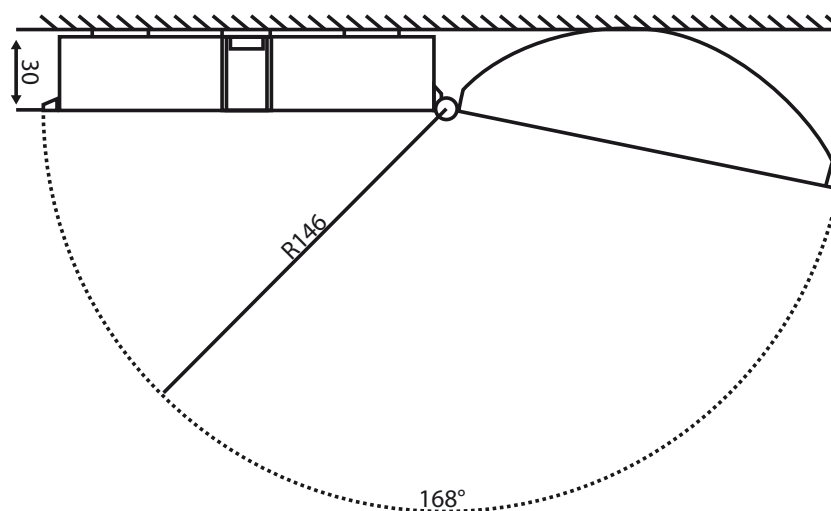
Mått



Ritningsmåttan anges i mm

Montering

F4 är avsedd för väggmontage



SVM F4 Integreringsverk

DATABLAD



Beställningskod ABCDEFG

Kombinera rätt artikel nummer med hjälp av tabellen nedan.

SVM F4	A	B	C	D	E	F	G
Givare							
Pt100 2/4-trådsmätn. Flödesmätn. i låga temperaturen				3			
Pt100 2/4-trådsmätn. Flödesmätn. i höga temperaturen				4			
Pt500 2/4-trådsmätn. Flödesmätn. i låga temperaturen				7			
Pt500 2/4-trådsmätn. Flödesmätn. i höga temperaturen				8			
Strömförsörjning							
Strömförsörjning: Ingen					0		
Strömförsörjning: Batteri std. C-cell					1		
Strömförsörjning: Nät 230 VAC (inkl. reservdriftsbatteri C-cell)					4		
Strömförsörjning: Batteri (D-cell) för matning av flödesmätare					U		
Pulstal							
Kt: 2.5 l/p				1			
Kt: 25 l/p				2			
Kt: 250 l/p				3			
Kt: 2500 l/p				4			
Kt: 1 l/p				5			
Kt: 10 l/p				6			
Kt: 100 l/p				7			
Kt: 1000 l/p				8			
Energisort							
KWh					0		
MWh					1		
GJ					2		
MBTU [m ³ m ³ /h °C]					3		
MBTU [kUSG USG/m °F]					4		
Utförande							
Standard						-	
Egendomsnummer - Se separat beskrivning!						E	
Special - Se separat beskrivning i text!						S	
In/Utgångar							
Pulsingångar: 2,5 l/p + pulsutgångar							A
Pulsingångar: 25 l/p + pulsutgångar							B
Pulsingångar: 250 l/p + pulsutgångar							C
Pulsingångar: 2500 l/p + pulsutgångar							D
Pulsingångar: 1 l/p + pulsutgångar							E
Pulsingångar: 10 l/p + pulsutgångar							F
Pulsingångar: 100 l/p + pulsutgångar							G
Pulsingångar: 1000 l/p + pulsutgångar							H
Display							
Backlight med Opto och M-Bus							0
Ingen backlight. Med Opto och M-Bus							1

SVM F4 Integreringsverk

DATABLAD



Beställningskod HIJKLM

Kombinera rätt artikel nummer med hjälp av tabellen nedan.

SVM F4	H	I	J	K	L	M
Montage						
Väggmontage	0					
Anslutningar						
Båda plintraderna monterade		1				
Kommunikation						
M-Buss 300 Baud.			1			
M-Buss 2400 Baud.			2			
Landkod						
Svensk standard						100

Beställningsnyckel

Tabellen nedan är en hjälp för att fylla i rätt artikelnummer (fyll i de tomma fälten)

F4	A	B	C	D	E	F	G	H	I	J	K	L	M
								0	1		1	0	0

Leverans

F4 levereras i transportläge. Detta innebär att endast den inbyggda realtidsklockan är aktiv. I transportläget är strömförbrukningen minimal vilket gör att en batteridrivna F4 kan lagerhållas utan att utesittningstiden påverkas.