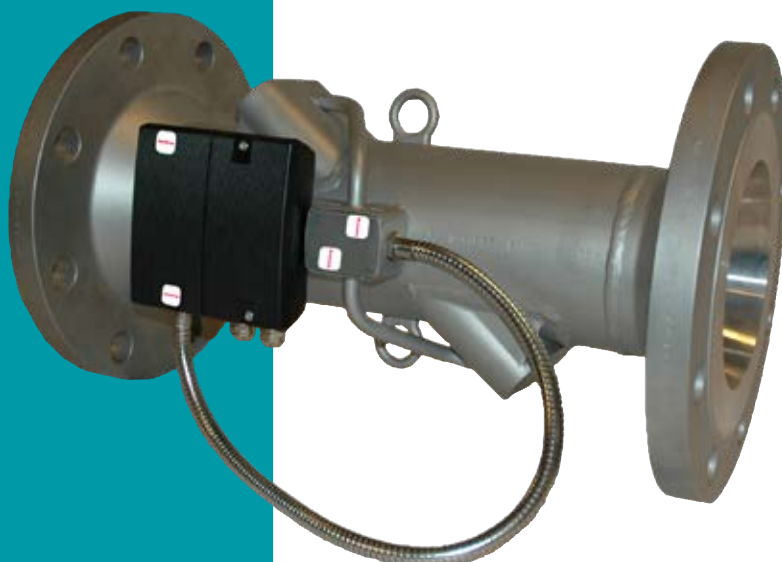


## Podatkovni prospekt

### ULTRAFLOW® 54 DN150-300

- Ultrazvočni merilnik pretoka (qp od 150 do 1000 m<sup>3</sup>/h)
- Statični merilnik, brez gibljivih delov in možnosti obrabe
- Kompaktna izvedba
- Konfigurabilno
- Majhen padec tlaka
- Velik dinamični razpon
- Izjemna točnost
- Trajnost



MID 2014/32/EU

**CE** M24 0200

EN 1434

DK-BEK 1178 – 06/11/2014



EN 1434

## Vsebina

---

Opis	2
Skladnost	3
Tehnični podatki	4
Podatki o pretoku	5
Materiali	6
Tipski pregled	6
Dimenzijske skice	7
Tlačne izgube	8
Montaža	9
Priporočen ravni del cevi pred merilnikom ULTRAFLOW® 54	10
Delovni tlak	10
Povezava računske enote	10
Številke artiklov ULTRAFLOW® 54 za MULTICAL®	12
Številke artiklov za posamične ULTRAFLOW® 54	12
Številka artikla ločenega ULTRAFLOW® 54	13
Številke artiklov za izhodne in napajalne module	13
Programabilne možnosti in trajanje impulza	14
Dodatna oprema	15

## Opis

---

ULTRAFLOW® 54 je statični merilnik pretoka z ultrazvočnim merjenjem. Uporablja se predvsem kot podsklop merilnika toplotne energije v kombinaciji z ločenima kalkulatorjema MULTICAL® 603 ali MULTICAL® 803 in kompletom temperaturnih senzorjev 63 in 83. ULTRAFLOW® 54 je zasnovan za uporabo v toplotnih in hladilnih napravah, kjer se kot toplotni medij uporablja voda.

ULTRAFLOW® 54 uporablja mikroprocesorsko tehnologijo. Pretok meri z dvosmerno ultrazvočno tehniko, ki temelji na metodi merjenja časa prehoda signala. Vsaj vezja za izračunavanje in merjenje so zbrana na eni plošči, kar zagotavlja kompaktno in racionalno zasnovo ter izjemno visoko raven merilne natančnosti in dokazano dolgoročno stabilnost.

ULTRAFLOW® 54 se z ločenimi kalkulatorji MULTICAL® poveže s trižičnim signalnim kablom. Ta kabel se uporablja za napajanje senzorja pretoka iz kalkulatorja in tudi za pošiljanje volumsko proporcionalnih impulzov v kalkulator. Če se ULTRAFLOW® 54 uporablja kot senzor pretoka za drugo opremo, ga je treba konfigurirati z galvansko izoliranim

modulom impulznega izhoda. Če je ULTRAFLOW® priključen na drug kalkulator z drugačnim faktorjem števca, kot ga je dobavil ULTRAFLOW®, lahko enostavno konfigurirate faktor števca in trajanje impulza. Z ustrezno konfiguracijo ULTRAFLOW® 54 v tovarni ali rekonfiguracijo na kraju samem je mogoče izvesti inštalacije z dolžino kabla do 100 m do MULTICAL®. ULTRAFLOW® 54 v vseh primerih uporablja vgrajeno napajanje. V ta namen lahko uporabite tudi podaljševalnik kablov za dolžino kabla do 30 m med napravama ULTRAFLOW® 54 in MULTICAL®.

## Skladnost

---

### Tipska odobritev

ULTRAFLOW® 54 je odobren toplotni števec po MID 2014/32/EU:

Certifikat EC	DK-0200-MI004-008
MID Certifikat D-modul	DK-0200-MID-D-001



ULTRAFLOW® 54 je odobren klima števec po DK-BEK 1178 – 06/11/2014:

Sistemska oznaka	TS 27.02 002
Overitev	DANAK akreditacija 268



Prosimo stopite v stik z ENERKON d.o.o., če potrebujete dodatne informacije o tipski odobritvi in overitvi.

### Standardi in dokumenti

EN 1434:2007/AC2007  
 EN 1434:2015+A1:2015  
 EN 1434:2022  
 WELMEC 7.2:2021

### CE oznake

ULTRAFLOW® 54 je označen v skladu z naslednjimi direktivami:

– EMC direktivo	2014/30/EU
– LV direktivo	2014/35/EU (ko je opremljen s 230 V
– PE direktivo	2014/68/EU (razred II)

### Meroslovni podatki

Oznaka MID

– Mehansko okolje	M1 (vibracije in udarci majhnega pomena) M2 (znatne ali visoke ravni vibracij in udarcev)
– Elektromagnetno okolje	E1 (stanovanjske stavbe, trgovske stavbe in stavbe lahke industrije) E2 (druge industrijske stavbe)
– Klimatsko okolje	5...55 °C, kondenzacija, zaprta lokacija (namestitve v zaprtih prostorih)
– Razred točnosti	2 in 3

Oznaka EN 1434

– Okoljski razred	C (zahtevne električne in elektromagnetne razmere)
– Merilnik hitrega odziva	Interval vzorčenja prostornine ≤ 1 s (senzor pretoka podsklopa)

## Tehnični podatki

---

### Električni podatki

Notranja napajalna napetost 3,6 VDC ± 0,1 VDC

Napajanje za galvansko povezan izhodni modul (Y=1) Napajan preko MULTICAL®

Napajanje za galvansko ločen izhodni modul (Y=2) \*

- Omrežno napajanje 230 VAC +15/-30 %, 50 Hz ali 60 Hz  
24 VAC ±50 %, 50 Hz ali 60 Hz  
- Poraba energije < 1 W  
- Pomožno napajanje Integrirana SuperCap baterija odpravlja motnje ob kratkotrajni izgubi glavnega napajanja

Napajanje za galvansko ločen izhodni modul (Y=3)

- Baterija - 3,65 VDC, D-celična litijeva  
- Življenjska doba baterije 6 let pri @  $t_{BAT} < 30\text{ °C}$   
- Omrežno napajanje 230 VAC +15/-30 %, 50 Hz ali 60 Hz  
24 VAC ±50 %, 50 Hz ali 60 Hz  
- Poraba energije < 1 W  
- Pomožno napajanje Integrirana SuperCap baterija odpravlja motnje ob kratkotrajni izgubi glavnega napajanja

Dolžina signalnega kabla merilnika pretoka (od ohišja elektronike)

- galvansko povezan izhodni modul (Y=1) Maks. 10 m (napajane preko računske enote).  
Maks. 30 m z uporabo Cable Extender Box (napajane preko računske enote).  
- galvansko ločen izhodni modul (Y=2 in Y=3) Odvisno od kalkulatorja, povezave in izhodnega modula. Za Y = 2 v dvožični povezavi z dodatnim napajanjem 24 VAC, največ 100 m do MULTICAL®.

Elektromagnetno okolje Izpolnjuje EN 1434 razred C, MID E1 in E2.

\* V kombinaciji z izhodnim modulom (Y=2) je mogoče uporabiti baterijsko napajanje, vendar z omejeno življenjsko dobo baterije. Primeren je npr. za začasno napajanje senzorjev pretoka, nameščenih na gradbiščih.

## Tehnični podatki

### Mehanski podatki

Meroslovni razred	2 ali 3
Razred okolice	Izpolnjuje EN 1434 razred C
Mehansko okolje	MID M1 ali M2
Temperatura okolice	5...55 °C [znotraj]
Razred zaščite	IP67
Medij v merilniku pretoka	Voda (medij vode, kot je priporočljiv in opisan v CEN TR 16911 ali AGFW FW510)
Temperatura medija	2...150 °C ali ožje območje
Temperatura skladiščenja (brez medija v merilniku pretoka)	-25...60 °C
Tlačni razred	PN16, PS16 (DN300) PN25, PS25 (DN150-250)

Če je temperatura medija višja kot 90 °C ali nižja kot temperatura okolice, je potrebno računsko enoto montirati na steno, ali montirati s priloženim distančnim nastavkom.

\* Razred IP senzorja pretoka je omejen z elektronskim ohišjem, ki ga je mogoče s priloženim nosilcem ločiti od senzorja pretoka. Ohišje senzorja pretoka je vzdržljivo tudi v trajno mokrih razmerah.

## Podatki o pretoku

Nazivni pretok $q_p$ [m <sup>3</sup> /h]	Nazivni premer [mm]	Impulzna vrednost* [p/l]	Dinamično območje $q_p:q_i$	$q_s:q_p$	Pretok @125 Hz ** [m <sup>3</sup> /h]	$\Delta p@q_p$ [bar]	Startni pretok [m <sup>3</sup> /h]
150	DN150	1	100:1	2:1	450	0,02	0,75
250	DN150	0,6	100:1	2:1	750	0,055	1,25
400	DN150	0,4	100:1	2:1	1125	0,04	2
400	DN200	0,4	100:1	2:1	1125	0,01	2
400	DN250	0,4	100:1	2:1	1125	0,01	2
600	DN200	0,25	100:1	2:1	1800	0,022	3
600	DN250	0,25	100:1	2:1	1800	0,022	3
1000	DN250	0,15	100:1	2:1	3000	0,015	5
1000	DN300	0,15	100:1	2:1	3000	0,015	5

\* Standardne vrednosti. Razvidno iz napisne tabele na ULTRAFLOW®.

\*\* Največji pretok. Najvišja frekvenca impulza je uporabljena pri višjih pretokih.

## Materiali

---

### Mokri deli

Ohišje Nerjaveče jeklo, W.no. 1.4301

Nosilec pretvornika Nerjaveče jeklo, W.no. 1.4308

Pretvornik Titan

Tesnila Vlakna

### Ohišje elektronike

Podnožje Termoplastika, PC 10 % steklena vlakna

Pokrov Termoplastika, PC 10 % steklena vlakna

Montažni komplet in distančni kos za elek- Termoplastika, PPS 40 % steklena vlakna  
tronski vmesnik

**Signalni kabel** Kabel (3 x 0,5 mm<sup>2</sup>)

**Napajalni kabel 24/230 VAC** [opcijsko] Kabel s PVC zaščito (2 x 0,75 mm<sup>2</sup>)

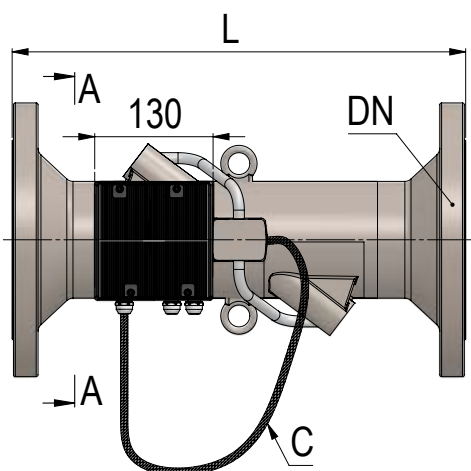
## Tipski pregled

---

Nazivni pretok $q_p$ [m <sup>3</sup> /h]	Dimenzije		
	DN150 x 500 mm	DN200 x 500 mm	DN250 x 600 mm
150	DN150 x 500 mm		
250	DN150 x 500 mm		
400	DN150 x 500 mm	DN200 x 500 mm	DN250 x 600 mm
600	DN200 x 500 mm	DN250 x 600 mm	
1000	DN250 x 600 mm	DN300 x 500 mm	

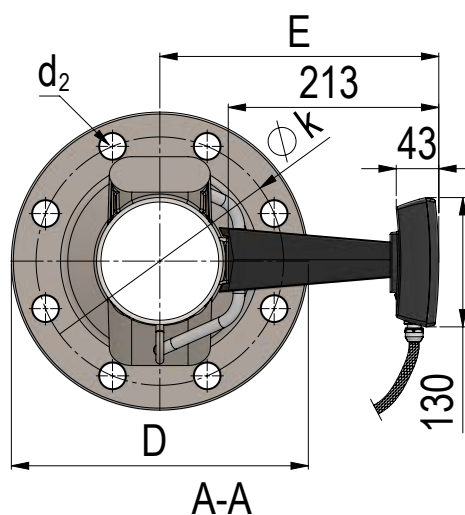
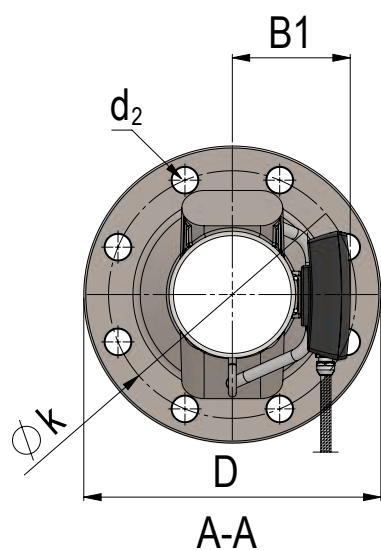
Obloga prirobnice tipa B, dvignjena površina v skladu s standardom EN 1092-1

## Dimenzijske skice



### Obloga prirobnice tipa B, dvignjena površina v skladu s standardom EN 1092-1

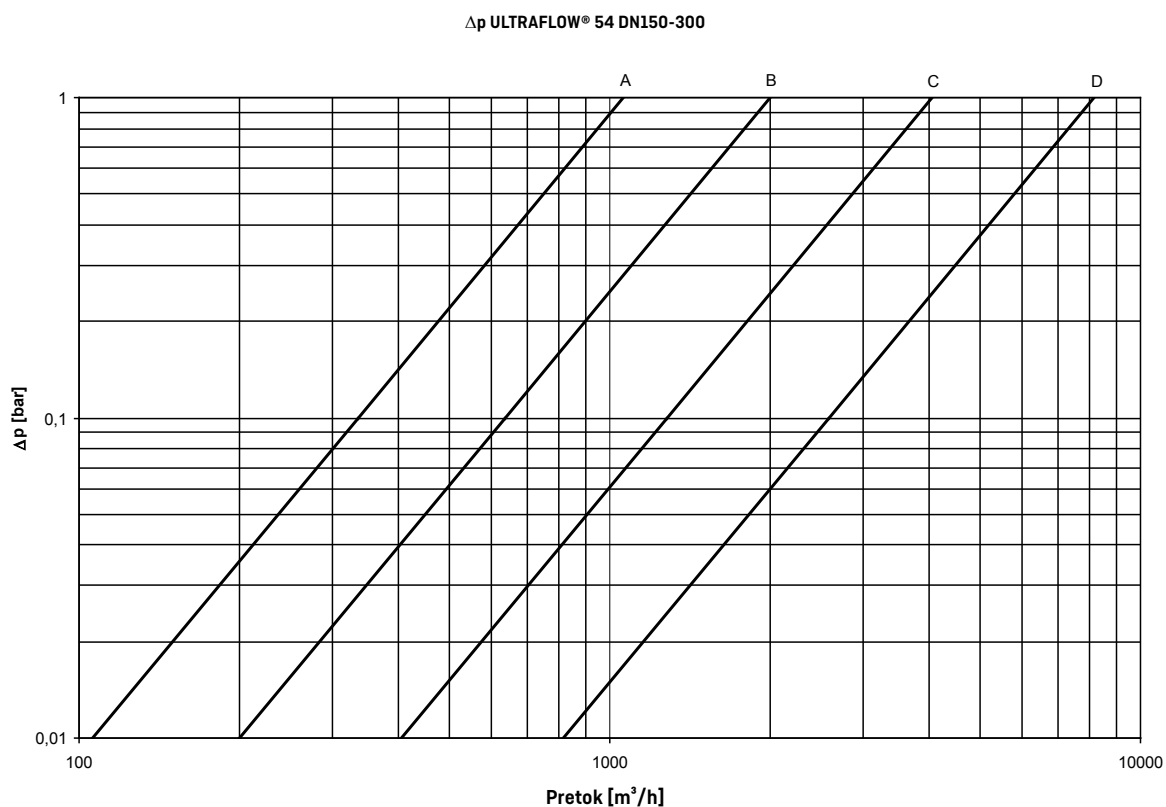
Nazivni premer [mm]	PN [bar]	Nazivni pretok $q_p$ [m <sup>3</sup> /h]	L [mm]	D [mm]	k [mm]	Vijaki			B1 [mm]	E [mm]	Jeklana cev dolžina C [mm]	Pribl. teža [kg]
						Količina	Navoj [mm]	$d_2$ [mm]				
DN150	25	150 & 250	500	300	250	8	M24	26	119	282	650	37
DN150	25	400	500	300	250	8	M24	26	140	303	625	36
DN200	25	400 & 600	500	360	310	12	M24	26	166	329	570	49
DN250	25	400 & 600	600	425	370	12	M27	30	166	329	570	79
DN250	25	1000	600	425	370	12	M27	30	194	357	500	75
DN300	16	1000	500	460	410	12	M24	26	194	357	500	76



## Tlačne izgube

Diagram	Nazivni pretok $q_p$ [m <sup>3</sup> /h]	Nazivni premer [mm]	$k_v^*$	Q@0,25 bar [m <sup>3</sup> /h]
A	150 & 250	DN150	1060	530
B	400	DN150	2000	1000
C	400 & 600	DN200 & DN250	4040	2020
D	1000	DN250 & DN300	8160	4080

\*  $q = k_v \times \sqrt{\Delta p}$



## Montaža

⚠ Preden montirate števec, temeljito preberite to poglavje.

Če je števec napačno montiran, garancija proizvajalca Kamstrup ne velja.

Če se števec priključi v 230-voltno omrežje, obstaja nevarnost električnega udara.

Kadar delate na merilniku pretoka, obstaja nevarnost izteka (vroče) vode pod visokim tlakom.

Če je temperatura medija nad 60&nbsp;°C, zaščitite merilnik pretoka pred nenamernim stikom.

Pred montažo merilnika pretoka naj bo izvedeno izpiranje sistema.

Pravilen položaj merilnika pretoka (dovod ali povratek) prikazuje sprednja napisna labela MULTICAL®. Smer pretoka je označena s puščico na strani merilnika.

⚠ ULTRAFLOW® 54 se lahko dviga samo preko transportnih vijakov.

**Tlačna stopnja:** PN16, PS16/PN25, PS25. Glej oznako na napisni labeli.

**Temperatura medija:** 2...150 °C/2...130 °C/2...50 °C. Glej oznako na napisni labeli.

**Mehansko okolje:** M1 in M2 (fiksna instalacija z minimalnimi vibracijami ali fiksna instalacija z veliko oz. visoko stopnjo vibracij). Glej oznako na labeli.

**Elektromagnetno okolje:** E1 in E2 (stanovanja / lahka industrija in industrija). Glej oznako na labeli.

Signalni kabli merilnika morajo biti najmanj 25 cm oddaljeni od drugih instalacij.

**Klimatsko okolje:** Nameščeni morajo biti v okoljih brez kondenzacije vlage in v zaprtih prostorih (vgradnja znotraj objektov). Temperatura okolja mora biti med 5...55 °C.

**Zaščitni razred:** Razred zaščite IP67 - razred zaščite senzorja pretoka je omejen z elektronskim ohišjem, ki ga je mogoče s priloženim nosilcem ločiti od senzorja pretoka. Ohišje senzorja pretoka je vzdržljivo tudi v trajno mokrih razmerah.

**Izolacija:** ULTRAFLOW® 54 se lahko izolira. Podrobnosti so na voljo v priročniku za izolacijo 5512-2376-GB, ki ga lahko prenesete s spletne strani [www.kamstrup.com](http://www.kamstrup.com).

**Vzdrževanje in popravila:** Merilnik pretoka je ločeno overjen, zato je lahko ločen od računske enote. Dovoljeno je zamenjati napajalni modul in vrsto napajanja. Za baterijsko napajanje mora biti uporabljena Kamstrupova A/S litijeva baterija s konektorjem. Z litijevo baterijo je potrebno pravilno ravnati in jo odstraniti (glej Kamstrupov dokument 5510-408, "Litijeve baterije – Ravnanje in odlaganje"). Druga popravila zahtevajo kontrolo točnosti in overitev v akreditiranem laboratoriju.

Če je ULTRAFLOW® 54 priključen preko galvanjsko povezanih izhodov, je lahko merilnik pretoka priključen samo na Kamstrup MULTICAL® računsko enoto.

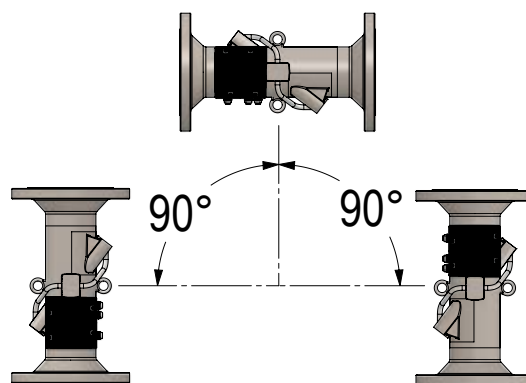
Če so povezane druge računske enote, mora ULTRAFLOW® 54 biti opremljen z galvanjsko ločenim izhodnim modulom in samostojnim električnim napajanjem.

⚠ Prepričajte se, da so impulzne vrednosti merilnika pretoka in računske enote identične.

Jeklene cevi med ohišjem merilnika pretoka in elektronike se ne sme razstaviti.

Če je temperatura medija višja kot 90 °C ali nižja kot temperatura okolice, je potrebno računsko enoto montirati na steno, ali montirati s priloženim distančnim nastavkom. Alternativno, ohišje elektronike je lahko montirano na steno v razdalji najmanj 170 mm od merilnika.

Ko je montaža končana, se lahko odpre pretok vode. Najprej je potrebno odpreti ventil na vstopni strani.



### Vgradni kot za ULTRAFLOW® 54

ULTRAFLOW® 54 se lahko montira horizontalno, vertikalno ali pod kotom.

ULTRAFLOW® 54 se običajno vgrajuje horizontalno, z dviznimi obroči usmerjenimi navpično.

Ultrasvočna pot v merilni cevi je tako navpična, kar je optimalno v povezavi z možnostjo stratifikacije medija.

## Priporočen ravni del cevi pred merilnikom ULTRAFLOW® 54

ULTRAFLOW® 54 ne zahteva ravnega dela cevi pred ali za merilnikom, da bi zadostili zahtevam direktive (MID) 2014/32/EU in EN 1434:2015. Ravni del cevi na dovodni strani je potreben samo v primeru močnih motenj toka pred merilnikom pretoka. Svetujemo, da pri montaži upoštevate priporočila za montažo po CEN CR 13582.

Zahteva za ravni vhod OD (ni zahtev za ravni vhod) \*

\* Tipi FCCN, FDCN, FECR, FFCR, FGDS v skladu z EN 1434:2007/AC2007, EN 1434:2015+A1:2018 in EN 1434:2022  
Tipi FECN, FECP, FFCP, FGCR po EN 1434:2007/AC2007 in EN 1434:2015+A1:2018

## Delovni tlak

Da se prepreči kavitacija, mora bit povratni tlak (tlak na izhodni strani) ULTRAFLOW® 54 minimalno 1,5 bar pri  $q_p$  in minimalno 2,5 bar pri  $q_s$ . To velja pri temperaturah približno 80 °C.

## Povezava računske enote

### ULTRAFLOW® 54 in MULTICAL® sta galvansko uparjena

Če sta ULTRAFLOW® 54 in MULTICAL® spojena preko izhodnega modula (Y=1), je ULTRAFLOW® 54 galvansko uparjen z MULTICAL® in se napaja preko trižilnega signalnega kabla (dolžina kabla je do 10 m).

Če želite ULTRAFLOW® priključiti na MULTICAL® s kablom dolžine med 10 in 30 metri in ne potrebujete galvanske ločenosti, lahko uporabite Cable Extender Box. Za več informacij glejte dokument 5512-2008 (na voljo v teh jezikih: DK, GB, DE in RO).

Življenjska doba baterije, na primer v računski enoti MULTICAL® 602, je približno 10 let, odvisno od količine prenosa podatkov do računske enote.

⚠ Ni dovoljeno montirati napajalni modul ali baterijo v ULTRAFLOW® 54.

ULTRAFLOW® 54	→	MULTICAL®		
11	→	11	GND	(Modra)
9	→	9	+ 3,6 V	(Rdeča)
10	→	10	⌋⌋⌋	(Rumena)

## Povezava računske enote

### ULTRAFLOW® 54 in MULTICAL®, galvansko ločena

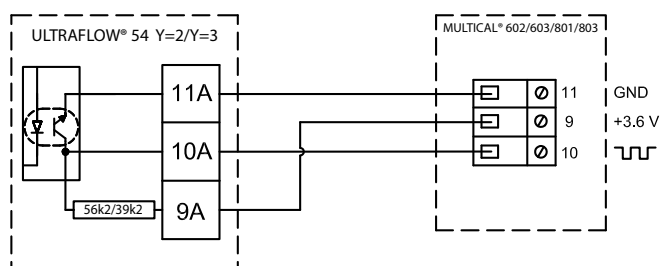
Če sta ULTRAFLOW® 54 in računska enota MULTICAL® povezana z izhodnim modulom (Y=2 ali 3), je ULTRAFLOW® 54 galvansko ločen od računske enote MULTICAL®.

Maksimalna dolžina kabla je odvisna od tipa računske enote.

⚠ informacija pretoka ni zaznana

MULTICAL® 602/603/801 preko izhodnega modula (Y=2 ali 3).

Dolžina kabla < 10 m.

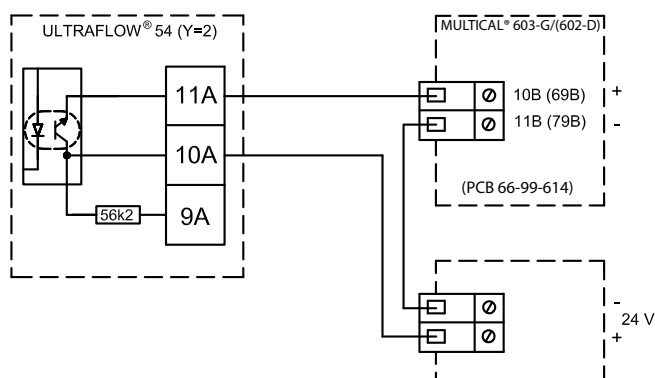


### Dvožilna povezava

MULTICAL® 602-D/603-G prek izhodnega modula (Y=2) in zunanjim napajanjem 24 VDC.

Dolžina kabla < 100 m.

(PCB 6699614 velja samo za MULTICAL® 602)

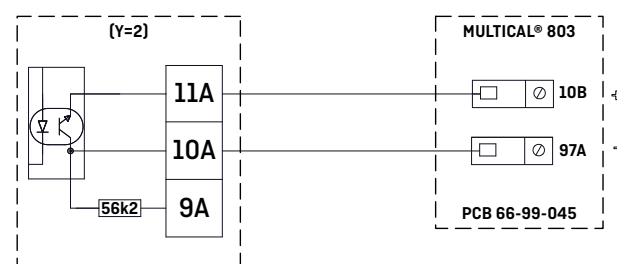


### Dvožilna povezava

MULTICAL® 803 prek izhodnega modula (Y=2).

Upoštevajte pomožno napajanje v sistemu MULTICAL® 803 prek PCB 66-99-045.

Dolžina kabla < 100 m.



Pri uporabi dolgih signalnih kablov je potrebno natančno preučiti montažo.

Zaradi EMC mora biti razdalja med signalnim kablom in ostalimi **kabli najmanj 25 cm.**

## Številke artiklov ULTRAFLOW® 54 za MULTICAL®

Številka artikla*	Nazivni pretok $q_p$ [m <sup>3</sup> /h]	Min. pretok $q_i$ [m <sup>3</sup> /h]	Max. pretok $q_s$ [m <sup>3</sup> /h]	Priklju- ček [mm]	PN [bar]	Dolžina [mm]	Impulzna vrednost [p/l]	Ohišje z senzorji
65-5-FCCN-XXX	150	1.5	300	DN150	25	500	1	Nerjaveče jeklo
65-5-FDCN-XXX	250	2.5	500	DN150	25	500	0.6	Nerjaveče jeklo
65-5-FECN-XXX	400	4.0	800	DN150	25	500	0.4	Nerjaveče jeklo
65-5-FECP-XXX	400	4.0	800	DN200	25	500	0.4	Nerjaveče jeklo
65-5-FECP-XXX	400	4.0	800	DN250	25	600	0.4	Nerjaveče jeklo
65-5-FFCP-XXX	600	6.0	1200	DN200	25	500	0.25	Nerjaveče jeklo
65-5-FFCR-XXX	600	6.0	1200	DN250	25	600	0.25	Nerjaveče jeklo
65-5-FGCR-XXX	1000	10.0	2000	DN250	25	600	0.15	Nerjaveče jeklo
65-5-FGDS-XXX	1000	10.0	2000	DN300	16	500	0.15	Nerjaveče jeklo

\* xxx, kode, ki se nanašajo na oznako za končni izbor, odobritve, itd. Določene s strani Kamstrup A/S. Nekatere opcije niso možne v nacionalnih odobritvah.

## Številke artiklov za posamične ULTRAFLOW® 54

Številka artikla*	Nazivni pretok $q_p$ [m <sup>3</sup> /h]	Min. pretok $q_i$ [m <sup>3</sup> /h]	Max. pretok $q_s$ [m <sup>3</sup> /h]	Priključek [mm]	PN [bar]	Dolžina [mm]	Ohišje z senzorji
65-5-FCCN-YZ-XXX	150	1.5	300	DN150	25	500	Nerjaveče jeklo
65-5-FDCN-YZ-XXX	250	2.5	500	DN150	25	500	Nerjaveče jeklo
65-5-FECN-YZ-XXX	400	4.0	800	DN150	25	500	Nerjaveče jeklo
65-5-FECP-YZ-XXX	400	4.0	800	DN200	25	500	Nerjaveče jeklo
65-5-FECP-YZ-XXX	400	4.0	800	DN250	25	600	Nerjaveče jeklo
65-5-FFCP-YZ-XXX	600	6.0	1200	DN200	25	500	Nerjaveče jeklo
65-5-FFCR-YZ-XXX	600	6.0	1200	DN250	25	600	Nerjaveče jeklo
65-5-FGCR-YZ-XXX	1000	10.0	2000	DN250	25	600	Nerjaveče jeklo
65-5-FGDS-YZ-XXX	1000	10.0	2000	DN300	16	500	Nerjaveče jeklo

\* xxx, kode, ki se nanašajo na oznako za končni izbor, odobritve, itd. Določene s strani Kamstrup A/S. Nekatere opcije niso možne v nacionalnih odobritvah. Faktor števca je programabilen.

## Številka artikla ločenega ULTRAFLOW® 54

Poleg osnovnih različic izhodnega modula (Y), morajo biti izbrani tudi napajalni modul (Z), programiranje impulzov (CC) ter trajanje impulza (E).

Opcija z galvansko povezanim izhodnim modulom (Y=1) se uporablja izključno z MULTICAL® računsko enoto.

Opcija z galvansko ločenim izhodnim modulom (Y=2 ali 3), se uporablja v naslednjih primerih:

- A** Če je dolžina kabla med MULTICAL® računsko enoto ter ULTRAFLOW® 54 daljša od 10 metrov (Y=2).
  - B** Kot drugi merilnik pretoka v povezavi z MULTICAL® računsko enoto. Če sta dva merilnika pretoka povezana na eno MULTICAL® računsko enoto, mora imeti en od njiju galvansko ločen izhodni modul (Y=2 ali 3).
  - C** V povezavi z drugimi napravami/računskimi enotami (Y=2 ali 3).
  - D** Če je elektronski signal med napravama ULTRAFLOW® in MULTICAL® moten, lahko galvansko ločevanje v nekaterih primerih odpravi težavo (Y = 2 ali 3).
- ⚠ Pretoka ni mogoče meriti, če je uporabljen izhodni modul z galvansko ločitvijo.

ULTRAFLOW® 54	Tip 65-5-	□□	□□ - Y	Z - □□□
Dinamično območje in pretok				
Priključek in skupna dolžina				
Izhodni modul				
Napajalni modul				
Končni izbor in oznaka				

## Številke artiklov za izhodne in napajalne module

Pregled številke artiklov za izhodne module (Y) in napajalne module (Z) za posamične ULTRAFLOW® 54.

Y	Izhodni modul	Ustrezen napajalni modul
1	Galvansko sklopljen modul	0 (napajano z MULTICAL®)
2	Galvansko ločen modul	0, 7, 8
3	Galvansko ločen modul, »Low power«	0*, 2, 7, 8
Z	Napajalni modul	Ustrezen izhodni modul
0	Ni napajanja	1, 2, 3
2	Baterija, D-celična	3
7	230 VAC napajalni modul	2, 3
8	24 VAC napajalni modul	2, 3

\* Za namene pošiljanja. Baterijo lahko pošljete ločeno in jo naknadno vgradite v senzor pretoka, npr. med namestitvijo na kraju samem.

## Programabilne možnosti in trajanje impulza

Pregled programabilnih možnosti impulznih vrednosti [CC] in trajanja impulzov [E] za posamične ULTRAFLOW® 54.

q <sub>p</sub> [m <sup>3</sup> /h]	Impulzna vrednost			Trajanje impulza				
	[p/l]	[l/p]	CC	[ms] (E=1)	[ms] (E=4)	[ms] (E=5)	[ms] (E=6)	
150	1		33	3,9	-	-	-	Osnovno
150		10	34	-	20	-	-	
150		25	64	-	20	-	-	
150		100	35	-	20	50	100	
150		250	65	-	20	50	100	
150		1000	36	-	20	50	100	
150		2500	66	-	20	50	100	
250	0,6		43	3,9	-	-	-	Osnovno
250		10	34	-	20	-	-	
250		25	64	-	20	-	-	
250		100	35	-	20	50	100	
250		250	65	-	20	50	100	
250		1000	36	-	20	50	100	
250		2500	66	-	20	50	100	
400	0,4		63	3,9	-	-	-	Osnovno
400		100	35	-	20	50	-	
400		250	65	-	20	50	100	
400		1000	36	-	20	50	100	
400		2500	66	-	20	50	100	
600	0,25		14	3,9	-	-	-	Osnovno
600		100	35	-	20	50	-	
600		250	65	-	20	50	-	
600		1000	36	-	20	50	100	
600		2500	66	-	20	50	100	
1000	0,15		24	3,9	-	-	-	Osnovno
1000	[0,25]	4	14	3,9	-	-	-	*)
1000		100	35	-	20	50	-	
1000		250	65	-	20	50	-	
1000		1000	36	-	20	50	100	
1000		2500	66	-	20	50	100	

\* Rezervni del za ULTRAFLOW® tip 65-S/R/T qp 1000. Nastavljen 65-5-FGCR. Ni informacije pretoka.

## Dodatna oprema

---

Opis	Številka artikla
<b>Tesnila prirobnic</b>	
DN150, PN25 [1 kos]	1150-140
DN200, PN25 [1 kos]	1150-139
DN250, PN25 [1 kos]	1150-141
DN300, PN16 [1 kos]	1150-164

<b>Dobava</b>	
D-celična litijeva baterija z dvopolnim konektorjem	65000000-2000
230 VAC napajalni modul	65000000-7000
24 VAC napajalni modul	65000000-8000

<b>Izhodni moduli</b>	
Izhodni modul (Y = 1), galvansko povezan	66-99-011
Izhodni modul (Y = 2), galvansko ločen	66-99-012
Izhodni modul (Y = 3), galvansko ločen, »Low power«	66-99-013

### Kabli

Če je ULTRAFLOW® 54 DN150-300 naročen skupaj z MULTICAL® računsko enoto, je zraven priložen še signalni kabel v dolžini 2,5 m. Opcijsko pa se lahko dobavi skupaj z kablom dolžine 5 m ali 10 m. Kabel je vgrajen v ohišje z elektroniko na ULTRAFLOW® 54 ter v MULTICAL® 603 računsko enoto.

Če je ULTRAFLOW® 54 naročen z MULTICAL® 803 računsko enoto, je le ta dostavljena posebej. Zato je kabel vgrajen samo v ohišje z elektroniko na ULTRAFLOW® 54.

Če je ULTRAFLOW® 54 DN150-300 dobavljen kot dodaten merilnik pretoka, je na voljo z signalnim kablom dolžine 2,5 m, 5 m ali 10 m. Kabel je vgrajen v ohišje z elektroniko na ULTRAFLOW® 54.

Ko je uporabljen 24/230 VAC napajalni modul, je merilnik pretoka opcijsko na voljo z napajalnim kablom. Kabel je tovarniško vgrajen v ohišje z elektroniko merilnika pretoka.

Napajalni kabel 24/230 VAC	5000-286
2,5 m silikonskega kabla (3 žice)	5000-333
5 m silikonskega kabla (3 žice)	5000-259
10 m silikonskega kabla (3 žice)	5000-270

### Različni

Kratek nosilec	6561-332
Dolgi nosilec	3026-507
Stenski nosilec, vključno z montažnim kompletom	3026-207.A
Trak za dolg nosilec	1051-006
Cable Extender Box	6699-036



## ENERKON

Poslovna cona Žeje pri Komendi, Pod javorji 4  
SI-1218 Komenda, Slovenija

Tel.: +386 (0)1 830 34 70 / fax: +386 (0)1 830 34 99

E-mail: [info@enerkon.si](mailto:info@enerkon.si) / [www.enerkon.si](http://www.enerkon.si)

---

### **Kamstrup A/S**

Industrivej 28, Stilling  
DK-8660 Skanderborg

T: +45 89 93 10 00

[info@kamstrup.com](mailto:info@kamstrup.com)

[kamstrup.com](http://kamstrup.com)