

## Datablad

### TemperatureSensor 83

**4-leder temperaturfølere med  
tilslutningshoved til anvendelse på  
varme- og kølemålere**

- Leveres som et sæt med to parrede temperaturfølere
- Lommeføler med hurtig respons på temperaturændringer
- Udskiftelig Pt500-sensorindsats
- Høj vandtæthed (IP68)
- Understøtter temperaturoffsetjustering



MID 2014/32/EU



EN 1434

DK-BEK 1178 – 06/11/2014



EN 1434

## Indhold

---

Anvendelse	2
Godkendelser og verifikation	3
Opbygning	4
Målskitse	4
Tekniske data	5
Anvendelsesområde	5
Optimér nøjagtigheden af fremløbs- og returløbstemperaturerne med offsetjustering	6
Monteringseksempler	6
Elektrisk tilslutning	7
Tilslutningskabel	7
Plomberingseksempel	8
Bestilling	8

## Anvendelse

---

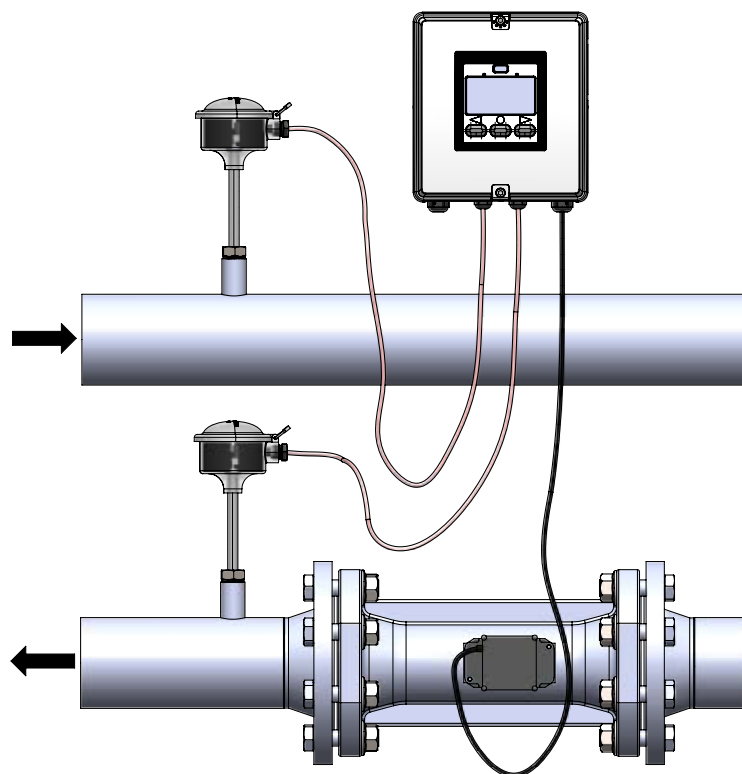
TemperatureSensor 83 består af to parrede temperaturfølere og anvendes sammen med termiske energimålere til måling af frem- og returløbstemperaturen. I temperaturfølerne er der indbygget en platinmodstand, hvis elektriske modstand ændres med temperaturen. En måling af modstandsværdien giver derfor et analogt udtryk for temperaturen.

TemperatureSensor 83 kan forbindes til regneværket med enten 2-leder eller 4-leder tilslutning. For TemperatureSensor 83 med 4-leder tilslutning gælder, at kablets modstand ikke har en indflydelse på temperaturmålingen. Dette gør, at man som udgangspunkt opnår en bedre temperaturmåling end ved 2-leder tilslutning. TemperatureSensor 83 med 4-leder tilslutning anvendes derfor typisk i større installationer, hvor en forbedret temperaturmåling giver større muligheder for at optimere driftsforholdene og dermed produktionsomkostningerne. TemperatureSensor 83 med 4-leder tilslutning giver samtidig en større fleksibilitet mht. at lave en optimal kabelføring, da kablerne i dette tilfælde ikke behøves at være lige lange.

TemperatureSensor 83 består af et par Pt500-temperaturfølere (indsats) og forskellige passende lommer i længderne 65, 90, 140 og 180 mm. Det er derfor muligt at udskifte Pt500-temperaturfølerparret i installationen uden at slukke for vandet, da lommen kan forblive i installationen. TemperatureSensor 83 er godkendt til IP68 og egner sig derfor specielt til brug ved både varme- og kølemålinger.

## Anvendelse

---



## Godkendelser og verifikation

---

### **MID-godkendelse DK-0200-MI004-046**

Temperaturområde  $\theta$ : 2...150 °C  
Temperaturforskel  $\Delta\theta$ : 3...140 K

### **Dansk kølegodkendelse TS 27.02 017**

Temperaturområde  $\theta$ : 2...150 °C  
Temperaturforskel  $\Delta\theta$ : 3...140 K

Parring og verifikation er i henhold til EN1434-5:2015.

## Opbygning

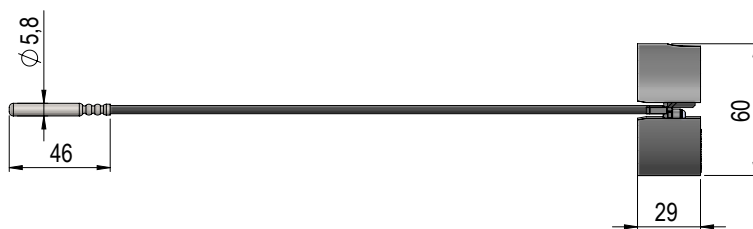
---



## Målskitse

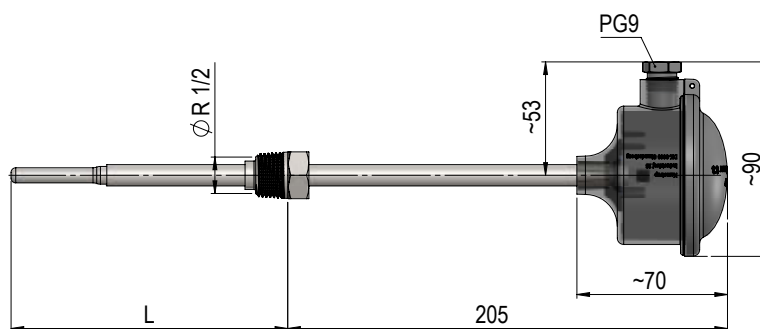
---

### Pt500-temperaturføler (indsats)



### Følerlomme med tilslutningshoved

Længde [L]: 65, 90, 140 eller 180 mm



## Tekniske data

---

Element	Pt500 i henhold til EN60751
Tidskonstant $\tau$ 0.5 ved montage i lomme	Maks. 8 s
Diameter på temperaturføler	ø5,8 mm
Længde på temperaturfølerhylster	46 mm
Materiale for temperaturfølerhylster	AISI 316L, W.Nr. 1.4404
Tværsnit på silikonekabel	0,22 mm <sup>2</sup>
Længde på lommer	65 mm, 90 mm, 140 mm, 180 mm
Materiale for lomme	AISI 304L, W.Nr. 1.4306/1.4307
Tilslutning	R½
Materiale for tilslutningshoved	PC
Materiale for dæksel	PC

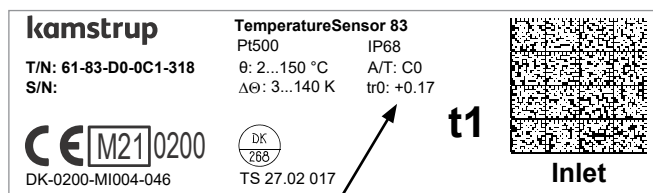
## Anvendelsesområde

---

Omgivelsestemperatur	-10 °C...70 °C
Lager- og transporttemperatur	-25 °C...70 °C
Medie	Fjernvarmevand
Medietemperatur	0...150 °C, kortvarigt 160 °C
Fugtighed	< 98 % rF kondenserende
IP-klasse	IP 68
Godkendte mekaniske klasser	M1, M2
Godkendte tryktrin	PN16, PN25
Maksimal flowhastighed	3 m/s

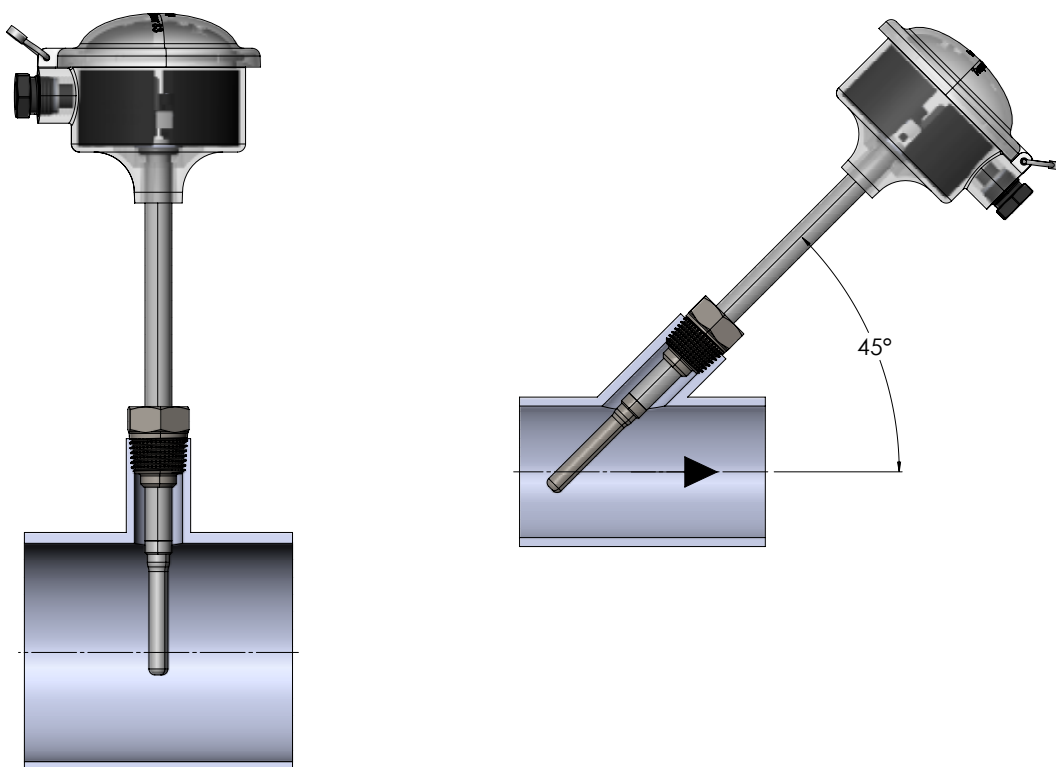
## Optimér nøjagtigheden af fremløbs- og returløbstemperaturerne med offsetjustering

Varme-/kølemålerne MULTICAL® 303, MULTICAL® 403, MULTICAL® 603 og MULTICAL® 803 har en offsetjusteringsfunktion, som giver mulighed for at lave en justering af fremløbs- og returløbstemperaturerne på op til  $\pm 0,99$  K. Offsetjusteringsværdien bestemmes i forbindelse med fabrikskalibreringen af Kamstrup TemperatureSensor 83, og når denne værdi lægges ind i måleren, vil afvigelsen på fremløbs- og returløbstemperaturerne typisk være mindre end  $\pm 0,1$  K. Da både fremløbs- og returløbstemperaturerne justeres med samme værdi, påvirker offsetjusteringen ikke beregningen af den forbrugte energi.

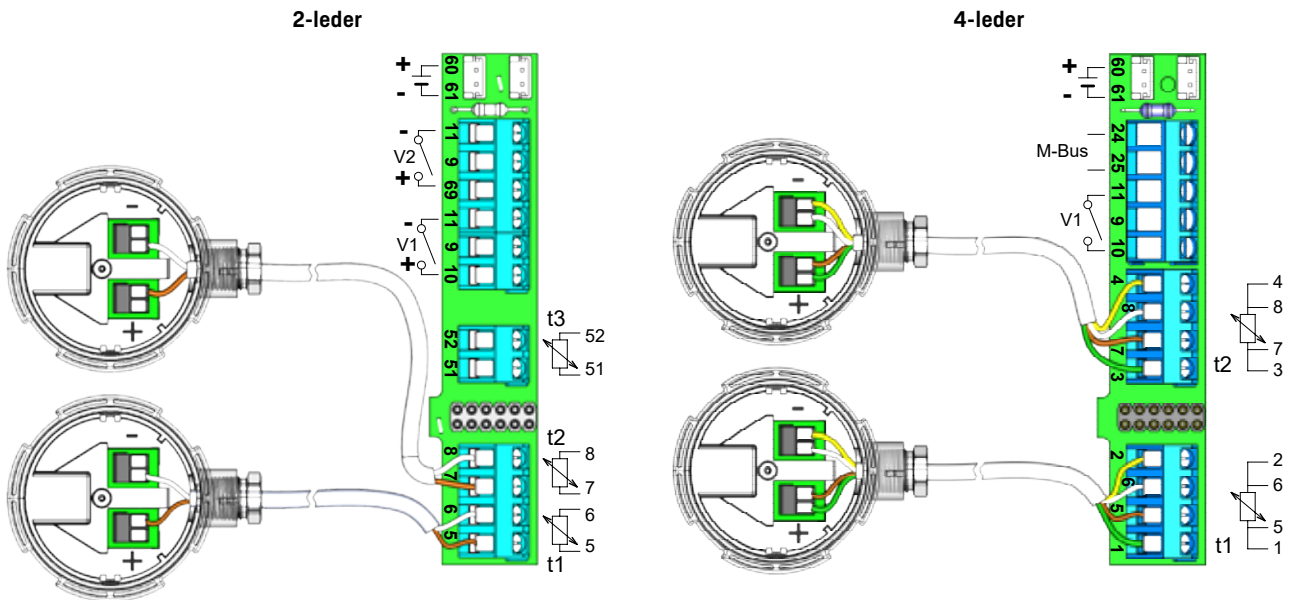


Temperaturoffsetværdi

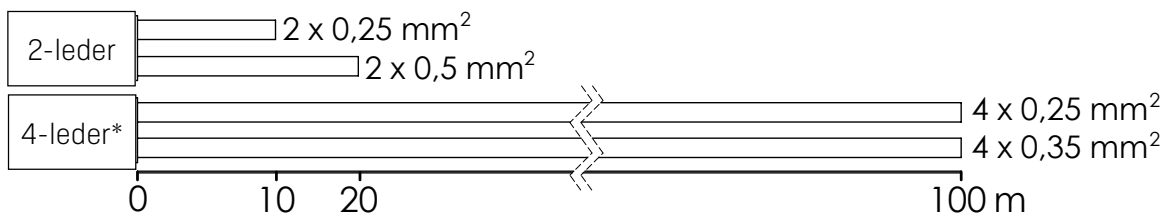
## Monteringseksempler



## Elektrisk tilslutning



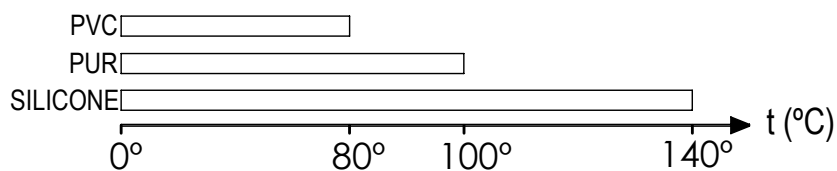
## Tilslutningskabel



**NB!** Ved anvendelse af 2-leder tilslutning, **skal** fremløbs- og returløbsfølerne forbindes med lige lange kabler.

\* MULTICAL® 603 og 803 er MID-godkendte med 100 m 4-leder tilslutningskabel.

## Kappemateriale

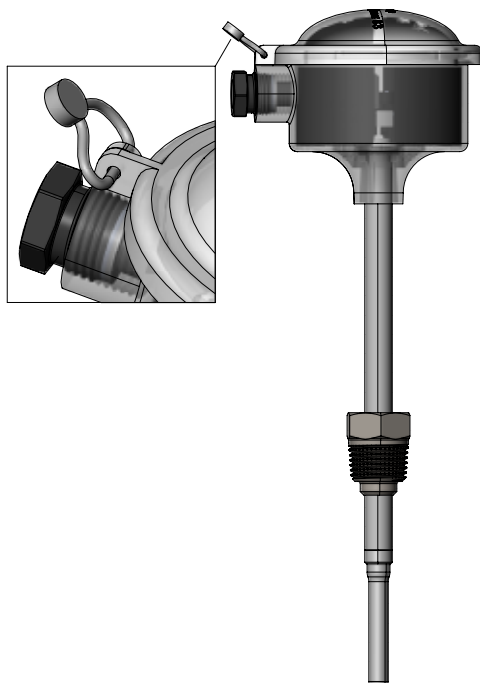


Typiske værdier.

Dimension på tilslutningskabel: ø5-10 mm [MULTICAL® maks. ø6 mm].

## Plomberingseksempel

---



## Bestilling

---

Topnummer: 6183XXXXXX

Typenummer *	Beskrivelse
61-83-D0-0C1-XXX	TemperatureSensor 83, længde 65 mm (par med Pt500-temperaturfølere indsat i 65 mm lomme)
61-83-D0-0C2-XXX	TemperatureSensor 83, længde 90 mm (par med Pt500-temperaturfølere indsat i 90 mm lomme)
61-83-D0-0C3-XXX	TemperatureSensor 83, længde 140 mm (par med Pt500-temperaturfølere indsat i 140 mm lomme)
61-83-D0-0C4-XXX	TemperatureSensor 83, længde 180 mm (par med Pt500-temperaturfølere indsat i 180 mm lomme)
61-83-D0-0CA-XXX	Parret Pt500-temperaturføler – Indsats til TemperatureSensor 83

\* Bestillingsnummer kan variere pga. lokale godkendelser

---

### Kamstrup A/S

Industrivej 28, Stilling  
DK-8660 Skanderborg  
T: +45 89 93 10 00  
info@kamstrup.dk  
kamstrup.com