

Datablad

TemperatureSensor 63

Tvåtråds temperaturgivare för att användas med värme- och kylmätare

- Levereras i form av ett set med två parkopplade temperaturgivare
- Lätt att installera och att byta
- Reagerar snabbt på temperaturförändringar
- Hög vattenbeständighet (IP68)
- Stöd för justering av temperaturförskjutning



MID 2014/32/EU

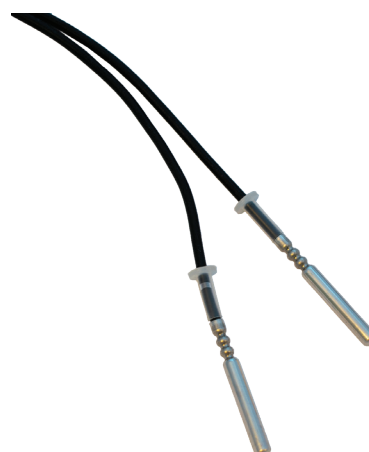


EN 1434

DK-BEK 1178 - 06/11/2014



EN 1434



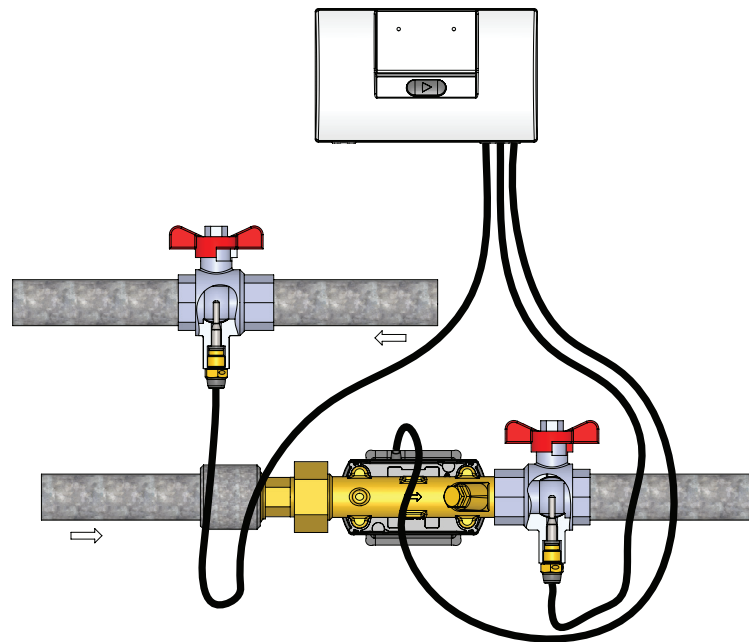
Innehållsförteckning

Användningsområde	3
Godkännande och verifiering	4
Temperaturgivare	4
Märkning av dykrörsgivarnas diameter	6
Användningsområde för temperaturgivare	7
Optimera noggrannheten för in- och utloppstemperaturer genom att justera förskjutningen	7
Fack till \varnothing 5,8 mm temperaturgivare	8
EN 1434 dykrör till \varnothing 5,8 mm/ \varnothing 6,0 mm temperaturgivare	9
EN 1434 förstärkta dykrör till \varnothing 5,8 mm/ \varnothing 6,0 mm temperaturgivare	10
Tillbehör	11
Installationsnyckel	12
Exempel på montage	13
Exempel på försegling	14
Beställning	15

Användningsområde

Kamstrup TemperatureSensor 63 består av två parade temperaturgivare och används tillsammans med elektroniska energimätare för att mäta in- och utloppstemperaturer. Temperaturgivarna har inbyggda Pt500 platinamotstånd vars elektriska resistans varierar beroende på temperaturen. En mätning av resistansvärdet ger därför ett analogt uttryck för temperaturen.

Kamstrup TemperatureSensor 63 har ett mycket brett sortiment av temperaturgivartyper och passar därför i de flesta värme- eller kylinstallationer. Kamstrup TemperatureSensor 63 är godkänd enligt IP68 och lämpar sig därför särskilt väl för att användas både för värme- och kylmätning.



Godkännande och verifiering

MID-godkännande DK-0200-MI004-046

Temperaturområde θ : 2-150 °C
Temperaturskillnad $\Delta\theta$: 3-140 K

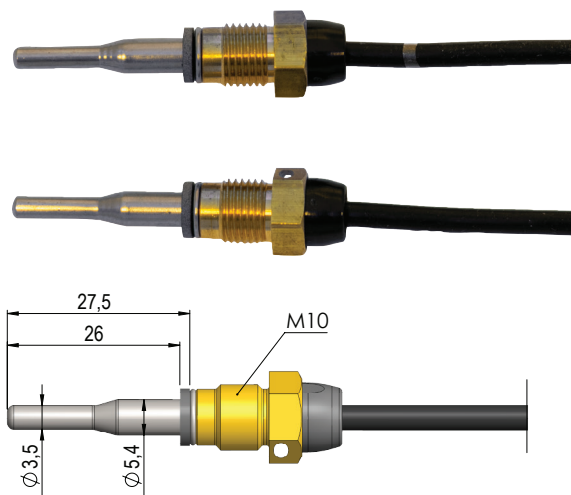
Danskt godkännande TS 27.02 017

Temperaturområde θ : 2-150 °C
Temperaturskillnad $\Delta\theta$: 3-140 K

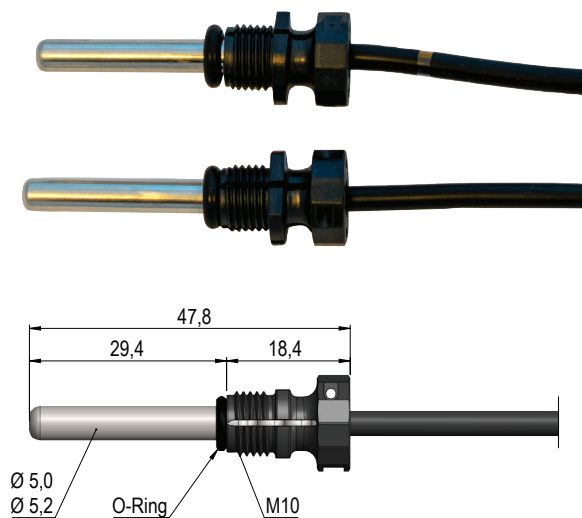
Parkoppling och verifiering enligt SS-EN 1434-5:2015.

Temperaturgivare

Direkt kort temperaturgivare 27,5 mm enligt EN 1434-2:2022 (PTB TR-K 8, Version 10/2025; AGFW FW 202:2017)



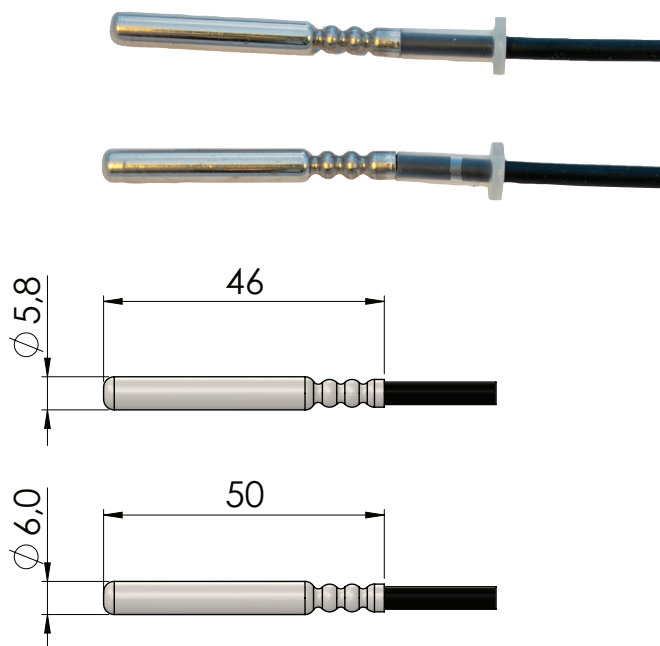
$\varnothing 5,0$ mm / $\varnothing 5,2$ mm temperaturgivare (PTB TR-K 8, Version 10/2025; AGFW FW 202:2017)



Temperaturgivare

ø 5,8 mm/ø 6,0 mm temperaturgivare

ø6,0 mm temperaturgivare enligt EN 1434-2:2022, dykrörsgivare typ PL (PTB TR-K 8, Version 10/2025; AGFW FW 202:2017).
För användning i EN 1434-dykrör.

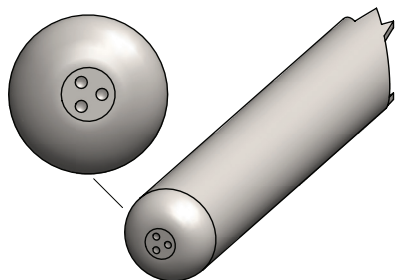


Tekniska data

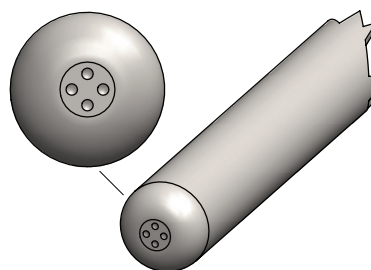
	Direkt kort temperaturgivare 27,5 mm	ø 5,0 mm temperaturgivare/ ø 5,2 mm temperaturgivare	ø 5,8 mm temperaturgivare/ ø 6,0 mm temperaturgivare
Komponent	Pt500 enligt SS-EN 60751		
Tidskonstant $\tau_{0,5}$	2 s	3 s	4 s
Minsta nedsänkingsdjup	15 mm	17 mm	18 mm
Material i givarrör	AISI 316L, W-nr. 1.4404		
Silikonkabel	2 x 0,22 mm ²		
Kabellängder	1,5 m, 3 m	1,5 m, 3 m, 5 m, 10 m	

Märkning av dykrörsgivarnas diameter

ø 5,8 mm



ø 6,0 mm

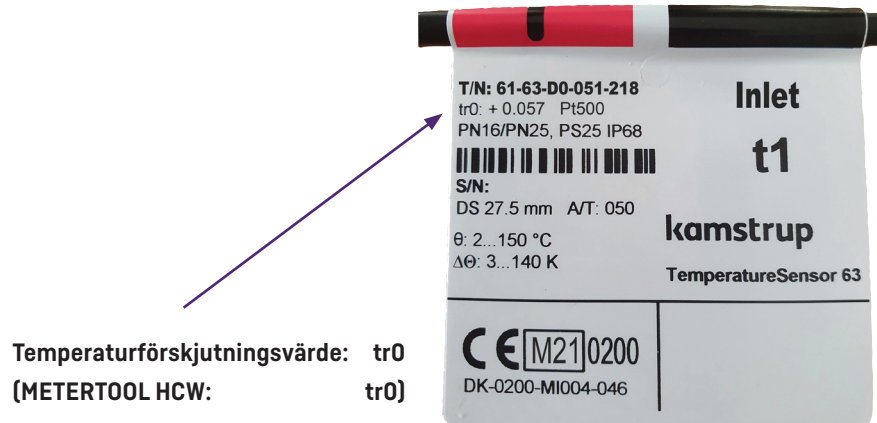


Användningsområde för temperaturgivare

Omgivande temperatur	-10 till +70 °C
Temperatur vid förvaring och transport	-25 till +70 °C
Medium	Fjärrvärmevatten
Medietemperatur	0-150 °C, under kortare tid 160 °C
Luftfuktighet	< 98 %, rF-kondenserande
IP-klass	IP 68
Godkända mekaniska klasser	M1, M2
Godkända tryckklasser för direkt kort temperaturgivare	PN16/PN25, PS25
Godkända tryckklasser för direkt kort \varnothing 5,0 mm/ \varnothing 5,2 mm temperaturgivare med kopplingsmutter i komposit	PN16/PN25, PS25

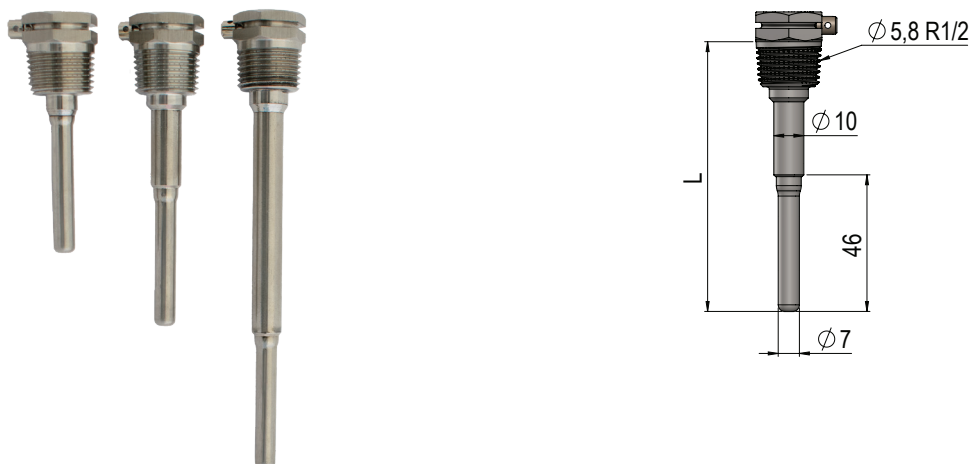
Optimera noggrannheten för in- och utloppstemperaturer genom att justera förskjutningen

MULTICAL® 303, MULTICAL® 403, MULTICAL® 603 och MULTICAL® 803 värme-/kylamätare har en funktion för justering av temperaturförskjutningen som gör att in- och utloppstemperaturerna kan justeras upp till $\pm 0,99$ C. Justeringen av förskjutningsvärdet fastställs i anslutning till fabrikskalibreringen av Kamstrup TemperatureSensor 63 och när detta värde är integrerat i mätaren blir avvikelser mellan in- och utloppstemperatur normalt mindre än $\pm 0,1$ C. Eftersom både in- och utloppstemperaturen justeras med samma värde, påverkar justeringen av förskjutning inte beräkningen av förbrukad energi.





Fack till $\varnothing 5,8$ mm temperaturgivare



Tekniska data

Installationslängder	65 mm, 90 mm, 140 mm
Gånga	Konformad gånga R $\frac{1}{2}$
Material	AISI 304/W.-nr. 1.4301
Tidskonstant $\tau_{0,5}$	Max 8 s
Typnummer i godkännande	65 mm dykrör: 6557-340 90 mm dykrör: 6557-341 140 mm dykrör: 6557-342
Plomberingsskruv	3219-323
Tryckklass	PN16/PN25, PS25
Max flödes hastighet	3 m/s
Maxtemperatur drift	150 °C
Godkända mekaniska klasser	M1, M2

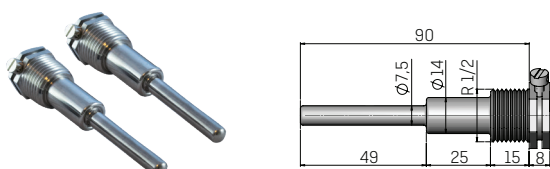
Installerade dykrör ute i fält

$\varnothing 5,8$ mm temperaturgivare är också godkända tillsammans med följande dykrör ute i fält:

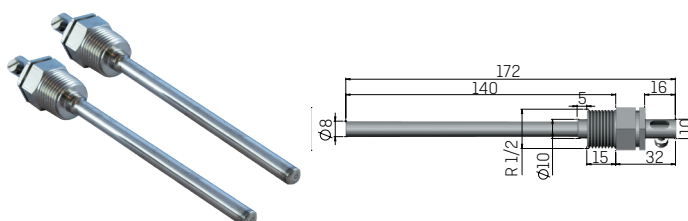
- 6557-324, Dykrör i rostfritt stål, 65 mm med R1/2 anslutning
- 6557-325, Dykrör i rostfritt stål, 65 mm med G1/2B anslutning
- 6557-327, Dykrör i rostfritt stål, 90 mm med R1/2 anslutning
- 6557-328, Dykrör i rostfritt stål, 90 mm med G1/2B anslutning
- 6557-309, Dykrör i rostfritt stål, 90 mm med R1/2 anslutning
- 6557-314, Dykrör i rostfritt stål, 140 mm med R1/2 anslutning

Exempel

6557-327



6557-314





EN 1434 dykrör till $\varnothing 5,8$ mm/ $\varnothing 6,0$ mm temperaturgivare

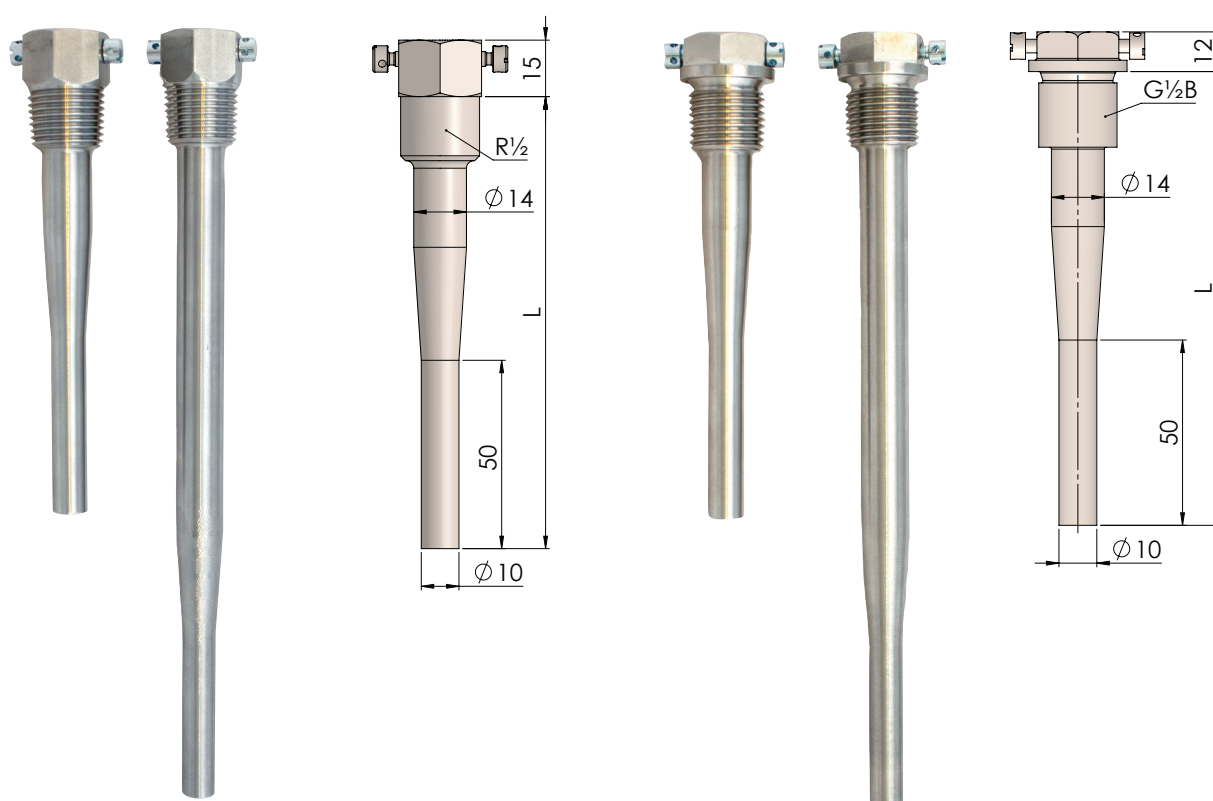


Tekniska data

Installationslängder L	65 mm, 85 mm, 120 mm, 210 mm
Gånga	Rak gånga G $\frac{1}{2}$ B
Packning	Kopparpackning (medföljer i påse med två dykrör)
Material	AISI 316L/W-nr. 1.4404
Tidskonstant $\tau_{0,5}$	Högst 10 s med $\varnothing 6,0$ mm temperaturgivare Högst 14 s med $\varnothing 5,8$ mm temperaturgivare
Typnummer i godkännande	65 mm dykrör: 6557-355 85 mm dykrör: 6557-343 120 mm dykrör: 6557-344 210 mm dykrör: 6557-345
Plomberingsskruv	3219-324
Tryckklass	PN16/PN25, PS25
Max flödes hastighet	3 m/s
Maxtemperatur drift	150 °C
Godkända mekaniska klasser	M1, M2



EN 1434 förstärkta dykrör till $\varnothing 5,8$ mm/ $\varnothing 6,0$ mm temperaturgivare



Tekniska data

Installationslängder	120 mm, 210 mm
Gänga	Konformad gänga $R\frac{1}{2}$ eller rak gänga $G\frac{1}{2}B$
Packning för dykrör med rak gänga $G\frac{1}{2}B$	Kopparpackning (medföljer i påse med två dykrör)
Material	AISI 316L/W-nr. 1.4404
Tidskonstant $\tau_{0,5}$	Max 12 s med $\varnothing 6,0$ mm temperaturgivare Max 16 s med $\varnothing 5,8$ mm temperaturgivare
Typnummer i godkännande	120 mm dykrör med $R\frac{1}{2}$ -gänga. 6557-350 210 mm dykrör med $R\frac{1}{2}$ -gänga. 6557-351 120 mm dykrör med $G\frac{1}{2}B$ -gänga. 6557-352 210 mm dykrör med $G\frac{1}{2}B$ -gänga. 6557-353
Plomberingsskruv	3219-323
Tryckklass	PN16/PN25/PN40, PS40
Max flödes hastighet	10 m/s
Maxtemperatur drift	180 °C
Godkända mekaniska klasser	M1, M2

Tillbehör

Gängade kopplingar

Tekniska data

Anslutning

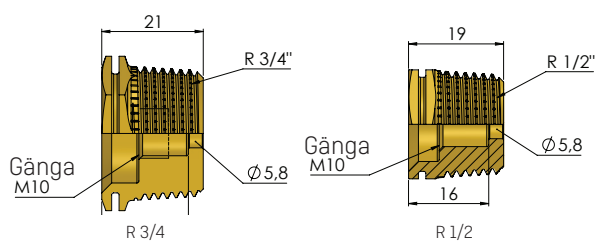
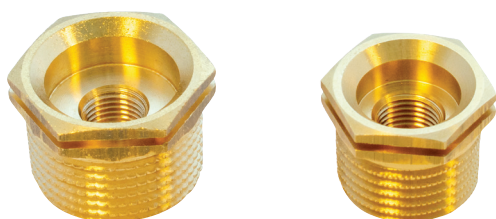
R $\frac{1}{2}$ eller R $\frac{3}{4}$

Material

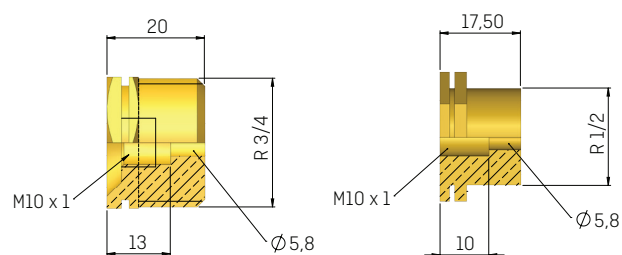
MS 58 Bb

De gängade nipplarna kan användas i både PN16- och PN25-installationer.

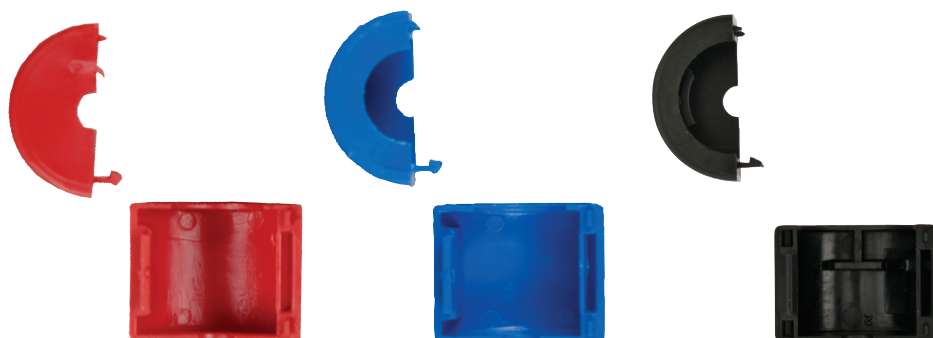
Gängade nipplar med större nedsänkingsdjup



Gängade nipplar att användas med försegglingslock



Försegglingslock



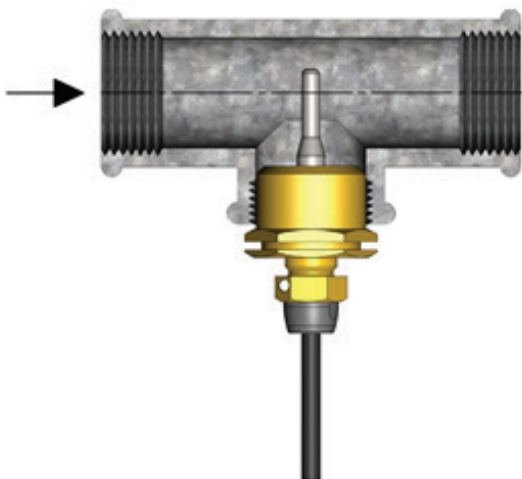
Installationsnyckel



Exempel på montage

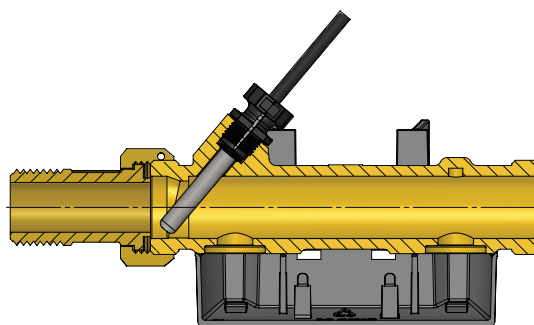
Exempel 1

Kort direkt temperaturgivare installerad i T-stycke med gängad nippel



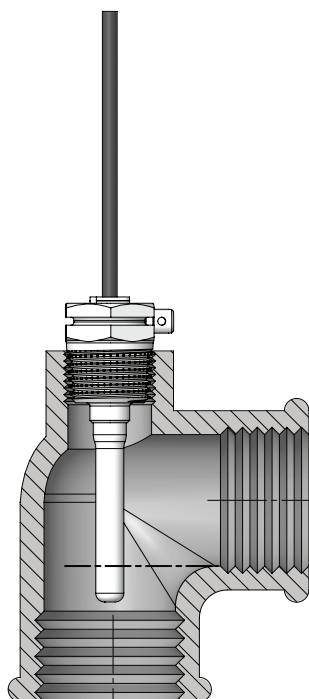
Exempel 2

Ø 5,2 mm temperaturgivare installerad i MULTICAL® 303

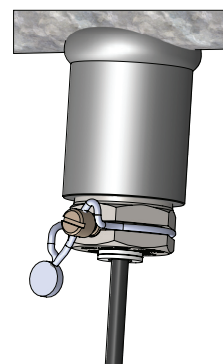
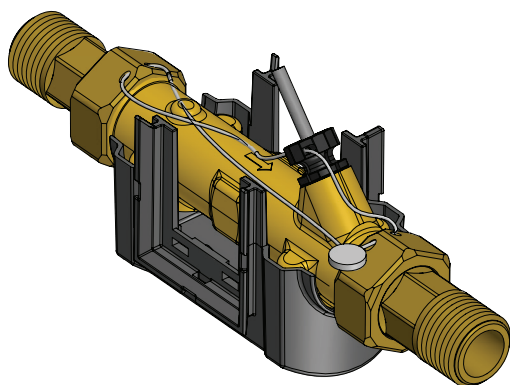
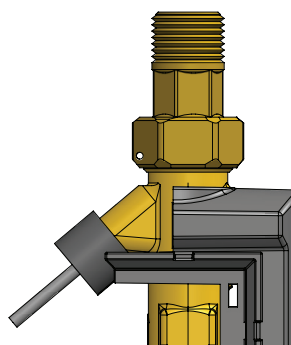
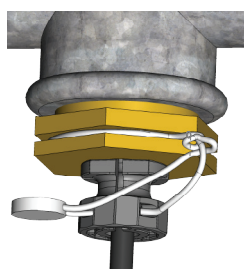
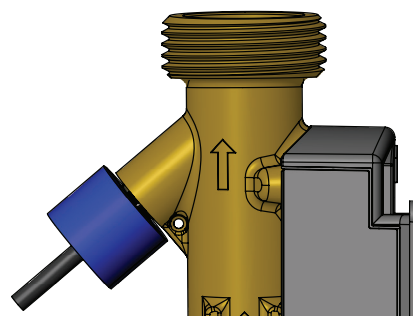
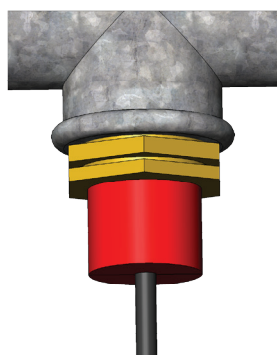
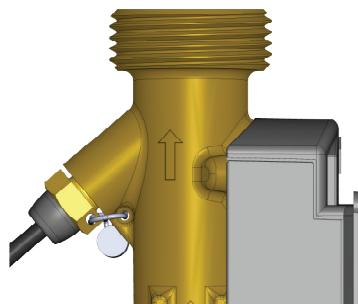
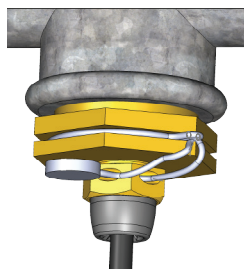


Exempel 3

Ø5,8 mm dykrörsgivare monterad i 90° vinkel med hjälp av dykrör, typnummer 6557-340



Exempel på försegling



Beställning

Temperaturgivarsats

Beställningsnr. *	Beskrivning
61-63-D0-051-XXX	Pt500 sats med kort direkt temperaturgivare (2 st.) med 1,5 m kabel
61-63-D0-052-XXX	Pt500 sats med kort direkt temperaturgivare (2 st.) med 3 m kabel
61-63-D0-061-XXX	Pt500 sats med ø 5,0 mm kort direkt temperaturgivare (2 st.) med 1,5 m kabel
61-63-D0-062-XXX	Pt500 sats med ø 5,0 mm kort direkt temperaturgivare (2 st.) med 3 m kabel
61-63-D0-071-XXX	Pt500 sats med ø 5,2 mm kort direkt temperaturgivare (2 st.) med 1,5 m kabel
61-63-D0-072-XXX	Pt500 sats med ø 5,2 mm kort direkt temperaturgivare (2 st.) med 3 m kabel
61-63-D0-073-XXX	Pt500 sats med ø 5,2 mm kort direkt temperaturgivare (2 st.) med 5 m kabel
61-63-D0-081-XXX	Pt500 sats med ø 5,8 mm dykrörsgivare (2 st.) med 1,5 m kabel
61-63-D0-082-XXX	Pt500 sats med ø 5,8 mm dykrörsgivare (2 st.) med 3 m kabel
61-63-D0-083-XXX	Pt500 sats med ø 5,8 mm dykrörsgivare (2 st.) med 5 m kabel
61-63-D0-084-XXX	Pt500 sats med ø 5,8 mm dykrörsgivare (2 st.) med 10 m kabel
61-63-D0-091-XXX	Pt500 sats med ø 6,0 mm dykrörsgivare (2 st.) med 1,5 m kabel
61-63-D0-092-XXX	Pt500 sats med ø 6,0 mm dykrörsgivare (2 st.) med 3 m kabel
61-63-D0-093-XXX	Pt500 sats med ø 6,0 mm dykrörsgivare (2 st.) med 5 m kabel
61-63-D0-094-XXX	Pt500 sats med ø 6,0 mm dykrörsgivare (2 st.) med 10 m kabel

* Beställningsnumret kan variera beroende på lokala godkännanden

Dykrör till dykrörsgivare

Beställningsnummer	Beskrivning	Typnummer för dykrör
6557-440	Påse med 2 st. ø 5,8 mm dykrör med R½-gänga, längd 65 mm	6557-340
6557-441	Påse med 2 st. ø 5,8 mm dykrör med R½-gänga, längd 90 mm	6557-341
6557-442	Påse med 2 st. ø 5,8 mm dykrör med R½-gänga, längd 140 mm	6557-342
6557-455	Påse med 2 st. ø 5,8 mm/ø 6,0 mm dykrör med G½B-gänga, längd 65 mm	6557-355
6557-443	Påse med 2 st. ø 5,8 mm/ø 6,0 mm dykrör med G½B-gänga, längd 85 mm	6557-343
6557-444	Påse med 2 st. ø 5,8 mm/ø 6,0 mm dykrör med G½B-gänga, längd 120 mm	6557-344
6557-445	Påse med 2 st. ø 5,8 mm/ø 6,0 mm dykrör med G½B-gänga, längd 210 mm	6557-345
6557-450	Påse med 2 st. ø 5,8 mm/ø 6,0 mm förstärkta dykrör med R½-gänga, längd 120 mm	6557-350
6557-451	Påse med 2 st. ø 5,8 mm/ø 6,0 mm förstärkta dykrör med R½-gänga, längd 210 mm	6557-351
6557-452	Påse med 2 st. ø 5,8 mm/ø 6,0 mm förstärkta dykrör med G½B-gänga, längd 120 mm	6557-352
6557-453	Påse med 2 st. ø 5,8 mm/ø 6,0 mm förstärkta dykrör med G½B-gänga, längd 210 mm	6557-353

Beställning

Tillbehör

Beställningsnummer Beskrivning

6556-546	R½ distansnippel till kort direkt temperaturgivare, större nedsänkingsdjup
6556-547	R¾ distansnippel till kort direkt temperaturgivare, större nedsänkingsdjup
6556-492	R¾ distansnippel till kort direkt temperaturgivare, passande för användning med förseglingslock
6556-491	R½ distansnippel till kort direkt temperaturgivare, passande för användning med förseglingslock
2210-233	Fiberpackning till kort direkt temperaturgivare
3026-517	Förseglingslock, rött, till direkt kort temperaturgivare
3026-518	Förseglingslock, blått, till direkt kort temperaturgivare
3026-1034	Förseglingslock, svart, till ø 5,0 mm/ø 5,2 mm direkta temperaturgivare
3024-835	Installationsnyckel, till direkt kort temperaturgivare
3026-1330	Förseglingslock, grå, till ½"
3026-1331	Förseglingslock, grå, till 3/4"
3130-288	Väska med 2 st O-ringar, 2 st packningar och 1 st monteringsverktyg
3130-291	50 st. Packning till ø5,0 mm/ø5,2 mm temperaturgivare
6699-052	20 st kopplingsmutter i komposit till ø5,0 mm/ø5,2 mm temperaturgivare
6699-053	20 st. O-ring för ø5,0 mm/ø5,2 mm temperaturgivare

Beställningsnummer	Beskrivning	Typnummer för dykrör
3219-323	Plomberingsskruv för ø5,8 mm	
	65 mm dykrör	6557-340
	90 mm dykrör	6557-341
	140 mm dykrör	6557-342
3219-323	Förstärkt plomberingsskruv för EN 1434 ø5,8/ø6,0 mm	
	120 mm (R1/2) dykrör	6557-350
	210 mm (R1/2) dykrör	6557-351
	120 mm (G1/2B) dykrör	6557-352
3219-324	210 mm (G1/2B) dykrör	6557-353
	Plomberingsskruv för EN 1434 ø5,8/ø6,0 mm	
	65 mm dykrör	6557-355
	85 mm dykrör	6557-343
3130-108	120 mm dykrör	6557-344
	210 mm dykrör	6557-345
3130-108	Plomberingsskruv för 65 mm dykrör, gammal version	6557-324
3130-108	Plomberingsskruv för 90 mm dykrör, gammal version	6557-327

Kamstrup AB

Vendevägen 89
 SE-182 32 Danderyd
 T: +46 (0)8-522 265 00
 info@kamstrup.se
 kamstrup.com