

Manuale di installazione per il contacalorie compatto PICOAL

Importante!

Leggere queste istruzioni prima di installare il PICOAL. Eventuali danni causati da errate modalità di installazioni non sono coperti dalla garanzia Kamstrup.

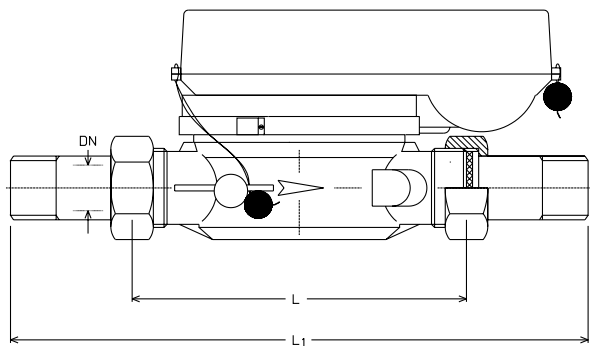
PICOAL e' normalmente fornito con il misuratore di portata e le sonde già assemblati. Cio' significa che le modalità di installazione sono molto semplici.

Il cavo delle sonde di temperatura non deve essere tagliato. In caso di sostituzione o cambio è necessaria una riverifica.

Installazione del contatore compatto

Nei vecchi impianti e nelle applicazioni dove ci possono essere acque di impianto non pulite e' consigliabile inserire prima di installare il PICOAL ed al suo posto, un branchetto filtrante, facendo poi funzionare la circolazione in modo che le eventuali impurita' vengano trattenute dal branchetto stesso.

Inserire il PICOAL con la freccia direzionale indicante il senso di flusso corretto. Controllare se il PICOAL e' stato programmato per l'installazione su andata o ritorno. Tale informazione e' riportata sull'etichetta laterale del contatore. Considerare che l'installazione orizzontale ottimizza la precisione e la sensibilita' alla minima portata. E' comunque possibile installare il contatore a flusso verticale. Installato il contatore si puo' dare inizio alla circolazione aprendo prima le intercettazioni a monte quindi quelle a valle.



Qs (Qn)	L (mm)	L1 (mm)
0,6 m ³ /h	110	190
1,5 m ³ /h	110	190
2,5 m ³ /h	130	228

Montaggio di PICOAL sul misuratore di portata

Talvolta PICOAL viene consegnato separato dal misuratore di portata. Usando diversi anelli adattatori e' possibile montare il PICOAL su diversi misuratori di portata: Hydrometer (1), Metron (2), Wehrle (4) e Unico2 (5).

Controllare che il numerino sull'adattatore corrisponda al misuratore di portata relativo.

Nota!

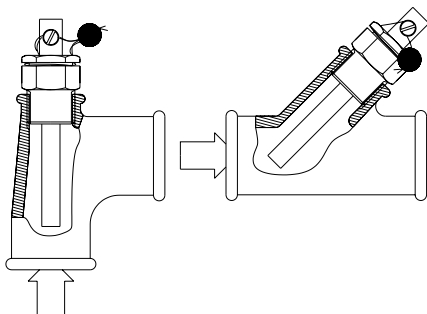
Assicurarsi della perfetta pulizia della parte superiore del misuratore di portata prima dell'assemblaggio con PICOAL.

Sonde

L'alto livello di precisione del PICOAL e' assicurato solo quando vengono utilizzate sonde Kamstrup Pt 500 (normalmente gia' collegate a PICOAL).Le sonde di temperatura devono essere inserite in opportuni T in modo che la punta delle sonde sia rivolta contro la corrente del flusso.

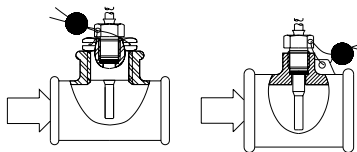
La sonda con targhetta rossa va inserita sulla tubazione a temperatura piu' alta quella con targhetta blu sulla tubazione a temperatura piu' bassa.Le sonde devono essere inserite fino in fondo nei pozzetti. Il tubetto di plastica trasparente infilato sul cavo sonda deve essere posizionato in corrispondenza della vite di bloccaggio sul pozzetto.

Sigillare tali viti dopo il bloccaggio che deve essere fatto a mano.



Le sonde ad immersione diretta (senza pozzetti) vanno installate su T senza alcun particolare orientamento in controvena.

Controllare lo stato delle guarnizioni delle sonde e quindi serrare (6 Nm) usando una chiave da 12 o 13 mm a seconda del tipo di sonda. Apporre il sigillo nei punti prestabiliti.

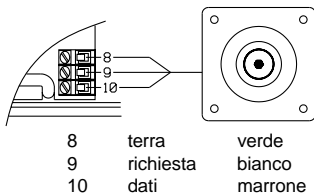


Uscita dati seriale o uscita impulsiva

I morsetti 8 - 9 e 10 vengono usati per la trasmissione dei dati o per l'uscita di impulsi a seconda del codice W di programmazione del PICOCAL.

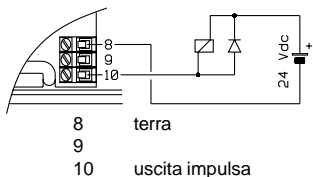
- W=0&2 predispone un'uscita dati standard
- W=1&3 predispone un'uscita indirizzabile
- W=4&5 predispone l'uscita di impulsi per
 unita' di energia

L'uscita dati seriale e' usata per acquisire i dati per esempio tramite una presa dati a distanza a mezzo del terminale portatile MULTITERM.



Attraverso collegamento ottico l'uscita impulsi da un impulso di 50 msec per unita' di energia (es. 1 KWh) di incremento sul display. Oltre ad altre possibilita' di utilizzo tale opportunita' viene usata per sistemi a prepagamento oppure per ripetizioni a distanza della energia consumata.

Su richiesta la durata dell' impulso puo' essere di 100 msec.



Sigillo

Dopo la sua installazione corretta il PICOAL viene sigillato dall'ente incaricato della gestione seguendo le modalita' indicate in *Installazione del Contatore Compatto*.

Verifica funzionale

Dopo l'installazione PICOAL deve essere verificato. Premere il pulsante con freccia verde sul frontale di PICOAL. Il display indichera' in scansione tutti i parametri visualizzabili ad intervallo di 1 sec. Controllare il valore di portata e che le temperature siano corrispondenti a quelle attuali. Dopo un po' di tempo controllare le totalizzazioni di volume d'acqua ed energia.

Notare che PICOAL puo' essere programmato per esprimere un display limitato ad alcuni parametri.

Manutenzione

Durata della batteria

PICOCAL e' fornito con una batteria al litio a lunga durata che in condizioni di esercizio normale puo' funzionare perfettamente per piu' di 15 anni.

Filtro

Talvolta puo' essere consigliato l'impiego di filtro sull'entrata del misuratore di portata. Provvedere alla periodica pulizia dello stesso. Se il display di PICOCAL indica una "E" all'estrema sinistra e quando il codice di informazione e' 2 molto probabilmente il filtro e' sporco.

Sostituzione del misuratore di portata

La durata meccanica del misuratore di portata dipende soprattutto dalla qualita' dell'acqua.

In condizioni normali il misuratore di portata funzionera' correttamente secondo il livello di precisione fissato dalle normative attuali per piu' di 5 anni. Il contatore inserito nel display e' una fedele indicazione della vita in esercizio del PICOCAL.