

Datablad

MULTICAL® 303 och MULTICAL® 403

- Fullt programmerbar datalogger med minutlogger
- Konfigurerbar M-Bus kommunikation med loggeravläsning
- Konfiguration på plats via frontknapparna
- PN16/PN25 flödesgivare av metall godkänd för upp till 130 °C
- Batterilivslängd på upp till 16 år
- IP68 flödesgivare
- 7- eller 8-siffrig displayupplösning



MID 2014/32/EU

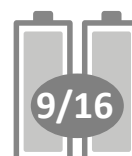
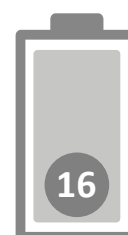


EN 1434

DK-BEK 1178 – 06.11.2014



EN 1434





Innehållsförteckning

Beskrivning	3
Mekanisk uppbyggnad MULTICAL® 303	4
Mekanisk uppbyggnad MULTICAL® 403	5
Mekaniska data	6
Godkända mätardata	7
Noggrannhet	8
Tryckfall	9
Måttskisser MULTICAL® 303	10
Måttskisser MULTICAL® 403	12
Eldata	14
Produktvarianter MULTICAL® 303	17
Mätarkonfigurering MULTICAL® 303	18
Produktvarianter MULTICAL® 403	19
Produktvarianter MULTICAL® 403	20
Mätarkonfigurering MULTICAL® 403	21
Infokoder i displayen	22
Tillbehör	23



Beskrivning

MULTICAL® 303 är den kompakta allroundvärme- och kylmätaren som kan installeras överallt tack vare sina minimimått. Mätaren kan vridas under installationen, även i de mest kompakta systemen, vilket gör att du alltid kan få optimal avläsning av displayen.

Den robusta flödesgivaren av metall tål kontinuerliga temperaturer på upp till 130 °C, är effektivt skyddad mot kondens och kan användas i både PN16 och PN25 installationer.

Flödesgivaren är konstruerad med Kamstrups unika ultraljudsteknik som säkerställer en extremt lång livslängd – även i magnetihaltiga värmesystem.

MULTICAL® 303 består av en flödesgivare baserad på ultraljud, en elektronisk displayenhet och ett Pt500 temperaturgivarepar. Dessa komponenter kalibreras separat och sätts sedan ihop till en värme-, kyl- eller kombinerad värme-/kylmätare. Om komponenterna separeras krävs en omverifiering av mätaren.

Mätaren har inbyggd, programmerbar datalogger som lagrar alla relevanta register. Standarddataloggerregister lagras i 20 år, 36 månader, 460 dagar och 72 timmar.

Under installationen kan mätaren konfigureras för installation av flödesgivaren i antingen fram- eller returledning. Dessutom kan energienhet och upplösning samt datum/tid och M-Bus-adress konfigureras med enbart en knapptryckning – inga specialverktyg behövs.

MULTICAL® 403 är en statisk värmemätare, kylmätare eller kombinerad värme/kylmätare baserad på ultraljudsprincipen. Mätaren är avsedd för energimätning i nästan alla typer av termiska installationer där vatten används som energibärande medium.

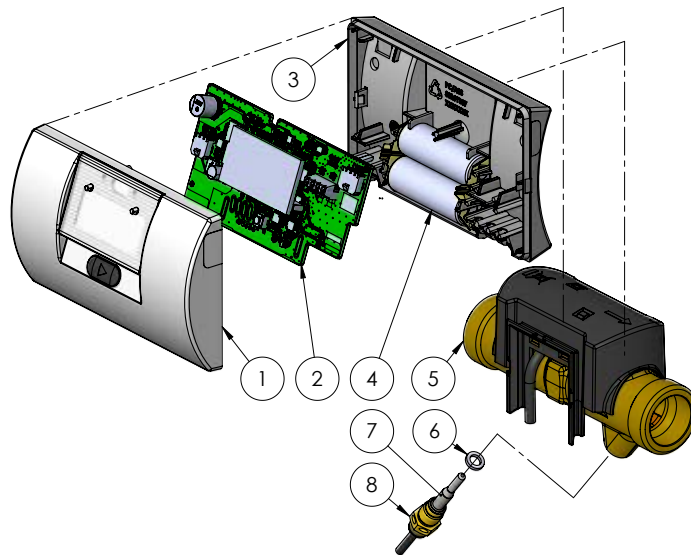
MULTICAL® 403 består av ett integreringsverk, en flödesgivare och två temperaturgivare. MULTICAL® 403 har utvecklats för mätning av energiförbrukning i lägenheter, små- och flerfamiljshus, bostadsrättsföreningar, flerbostadshus och småindustri. Mätaren är enkel att installera och har ett temperaturområde på 2 ...180 °C och det finns mätarstorlekar med nominellt flöde från qp 0,6 m³/h till 15 m³/h.

Mätaren kan drivas via nätmatning eller batteri efter behov. Du kan välja mellan ett litet batteri utan transportrestriktioner eller ett kraftfullare batteri med upp till 16 års livslängd. Oavsett vilken lösning du väljer är strömförbrukningen för MULTICAL® 403 låg.

Ett stort antal parametrar kan konfigureras via frontknapparna på MULTICAL® 403: Flödesgivarplacering i fram eller returledning, energienhet, primär M-Bus-adress, radio på/av, måldatum, etc. Konfiguration kan utföras på plats, vilket bidrar till en minskning av lagerhållning och installationstid.



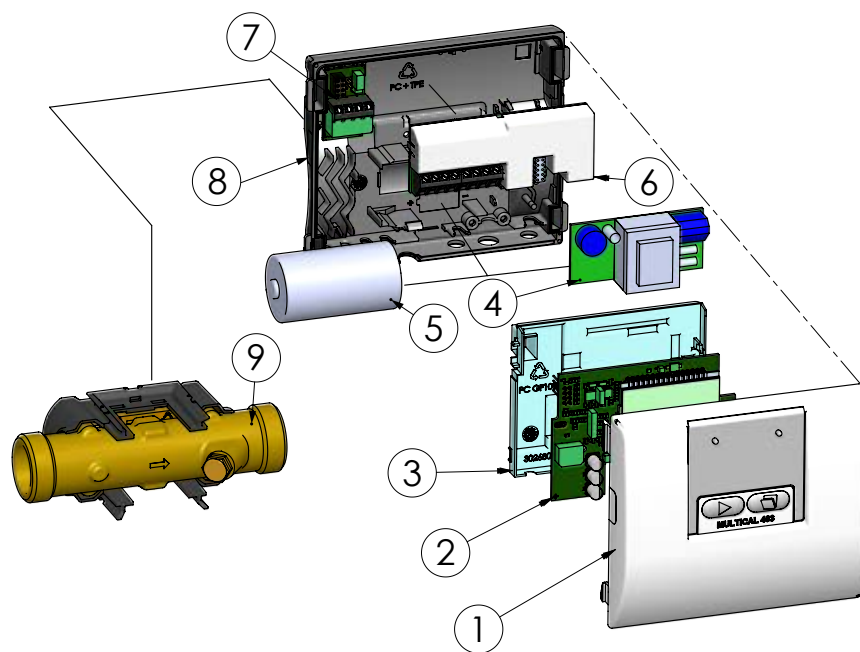
Mekanisk uppbyggnad MULTICAL® 303



- 1 Topplöck med med frontknapp och lasergravyr
- 2 PCB med mikrokontroller, flow-ASIC, display osv.
- 3 Bottendel (får endast öppnas av ett auktoriserat laboratorium)
- 4 Ett eller två A-cellsbatterier
- 5 Flödessensorlock (får endast öppnas av ett auktoriserat laboratorium)
- 6 O-ring, temperaturgivare
- 7 Koppling, temperaturgivare
- 8 Temperaturgivare (ø5,0 - ø5,2 - DS 27,5)



Mekanisk uppbyggnad MULTICAL® 403



- 1 Övre kåpa med knappar på fronten och lasergravyr
- 2 PCB med mikrostyrenhet, flödes-ASIC, display etc.
- 3 PCB-kåpa (får endast öppnas av auktoriserat laboratorium)
- 4 Antingen kan man montera en strömförsörjningsmodul
- 5 Eller kan man montera ett batteri
- 6 Datamodul, t.ex. M-Bus
- 7 Anslutning av temperaturgivare
- 8 Undre kåpa
- 9 Flödesgivare (IP68)



Mekaniska data

	MULTICAL® 303	MULTICAL® 403
Vikt (beroende på flödesgivarens storlek)	0,7 kg – 0,8 kg	0,9 – 8,6 kg
Omgivande temperatur	5...55 °C. Icke-kondenserande; slutna placering (inomhusinstallation)	
Skyddsklass		
Mätare	IP65	IP54
Flödesgivare	IP68	IP68
Medietemperaturer	Vid medietemperatur under omgivande temperatur eller över 90 °C i flödesgivaren rekommenderar vi att integreringsverket väggmonteras.	
Värmemätare	303-W: 2...130 °C	403-W: 2...130 °C
Kylamätare	303-C: 2...50 °C	403-C: 2...50 °C
Värme-/kylamätare	303-T: 2...130 °C	403-T: 2...130 °C
Medium i flödesgivare	Vatten (fjärrvärmevatten enligt beskrivning i AGFW FW510)	
Förvaringstemperatur	-25...60 °C (tömd flödesgivare)	
Tryckklass	PN16/PN25, PS25	
Flödesgivarkabel	1,5 m [kabeln är inte löstagbar]	
Temperaturgivarkablar	1,5 m eller 3 m (kabeln är inte löstagbar)	1,5 m, 3 m eller 10 m
Anslutningskablar		ø 3,5...6 mm
Matningskablar		ø 5...8 mm

Material

	MULTICAL® 303	MULTICAL® 403
Fuktiga delar		
Hus, koppling	Varmsmidd, avzinkningshärdig mässing (CW 602N)	
Hus, fläns		Rostfritt stål, W.nr. 1.4308
Omformare	Rostfritt stål, W.nr. 1.4404	
O-ringar	EPDM	
Måtrör	Termoplast, PES 30 % GF	
Reflektorer	Termoplast, PES 30 % GF och rostfritt stål, w.nr. 1.4306	
Flödesgivarhus		
Flödesgivarlock	Termoplast, PC 20 % GF	
Vägghållare	Termoplast, PC 20 % GF	
Mätarhus		
Överdel	Termoplast, PC 10 % GF med TPE [termoplastelastomer]	
Underdel	Termoplast, PC/ABS	
Inre lock		Termoplast, PC 10 % GF
Kablar	Silikonkabel med invändig teflonisolering	



Godkända mätardata

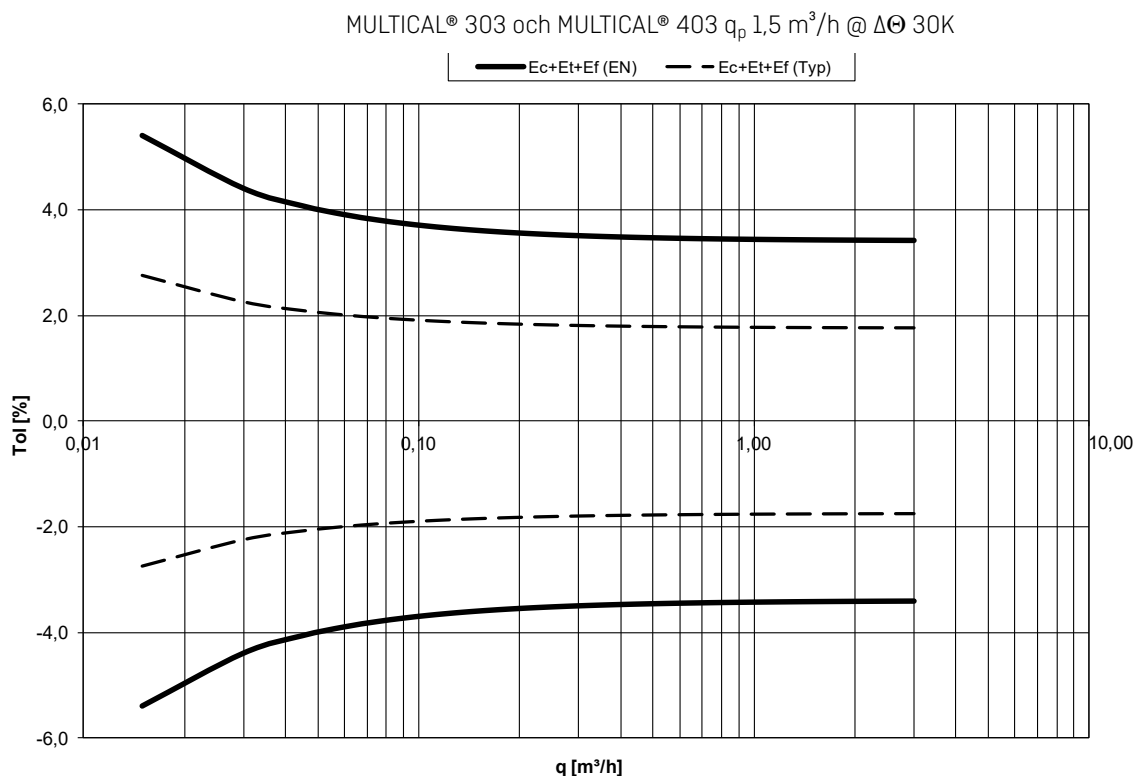
	MULTICAL® 303	MULTICAL® 403
Godkännanden		
Värmemätare	DK-0200-MI004-045	DK-0200-MI004-037
- Temperaturområde	θ: 2 °C...180 °C	
- Differentialområde	Δθ: 3 K...178 K	
Kylamätare	TS 27.02 015	TS 27.02 009
- Temperaturområde	θ: 2 °C...180 °C	
- Differentialområde	Δθ: 3 K...178 K	
Bifunktionell värme-/kylamätare	DK-0200-MI004-045 och TS 27.02 015	DK-0200-MI004-037 och TS 27.02 009
- Temperaturområde	θ: 2 °C...180 °C	
- Differentialområde	Δθ: 3 K...178 K	
	Angivna minimitemperaturer rör endast typgodkännandet. Mätaren har ingen frånslagning för låg temperatur och mäter därför ändå ned till 0,01 °C och 0,01 K.	
Standarder och normer	EN 1434:2007/AC:2007 EN 1434:2015+A1:2018 EN 1434:2022 BEK1178	
EU-direktiv	Mätinstrumentdirektivet Lågspänningsdirektivet Direktivet om elektromagnetisk kompatibilitet Radioutrustningsdirektivet RoHs-direktivet Direktivet om tryckbärande utrusning	
EN 1434-benämning	Miljöklass A	Miljöklass A och C
MID-benämning		
Mekanisk miljö	Klass M1 och M2	
Elektromagnetisk miljö	Klass E1	Klass E1 och E2
	5...55 °C. Icke-kondenserande; sluten placering (inomhusinstallation)	
Temperaturgivaranslutning	Pt500 – SS-EN 60751	



Noggrannhet

Mätarkomponenter	MPE enligt EN 1434-1	MULTICAL® 303 och MULTICAL® 403, typisk noggrannhet
Mätare	$E_c = \pm [0,5 + \Delta\Theta \text{ min}/\Delta\Theta] \%$	$E_c = \pm [0,15 + 2/\Delta\Theta] \%$
Flödesgivare	$E_f = \pm [2 + 0,02 q_p/q]$, men inte överstigande $\pm 5 \%$	$E_f = \pm [1 + 0,01 q_p/q] \%$
Givarset	$E_t = \pm [0,5 + 3 \Delta\Theta \text{ min}/\Delta\Theta] \%$	$E_t = \pm [0,4 + 4/\Delta\Theta] \%$

Total typisk noggrannhet för MULTICAL® 303 och MULTICAL® 403 jämfört med EN 1434-1.





Tryckfall

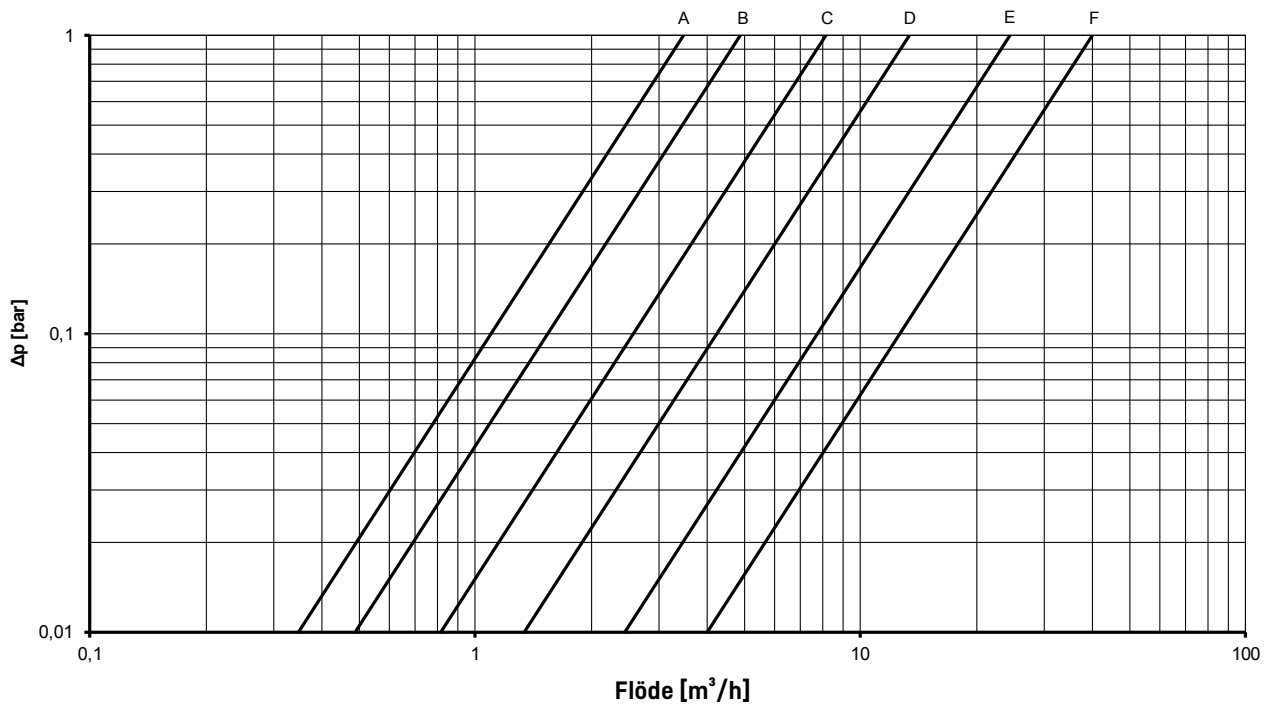
Tryckfall i en flödesgivare anges som maximalt tryckfall vid q_p .

Enligt EN 1434 får maxtrycket inte överstiga 0,25 bar.

Kurva	Nom. flöde q_p [m ³ /h]	Max flöde q_s [m ³ /h]	Min. flöde q_i^* [l/h]	Min. flöde cut-off [l/h]	Absolut max. flöde [m ³ /h]	Nom. diameter [mm]	Δp vid q_p [bar]	k_v	q vid 0,25 bar [m ³ /h]	MULTICAL® 303	MULTICAL® 403
A	0,6	1,2	6	3	1,5	DN15/DN20	0,03	3,46	1,7	x	x
B	1,5	3,0	15	3	4,6	DN15/DN20	0,09	4,89	2,4	x	x
C	2,5	5,0	25	5	7,6	DN20	0,09	8,15	4,1	x	x
D	3,5	7,0	35	7	9,2	DN25	0,07	13,42	6,8		x
E	6	12	60	12	18	DN25	0,06	24,5	12,3		x
F	10	20	100	20	30	DN40	0,06	40,83	20,4		x
F	15	30	150	30	46	DN50	0,14	40,09	20,1		x

* Dynamikområde $q_p:q_i = 100:1$

Δp MULTICAL® 303 och MULTICAL® 403

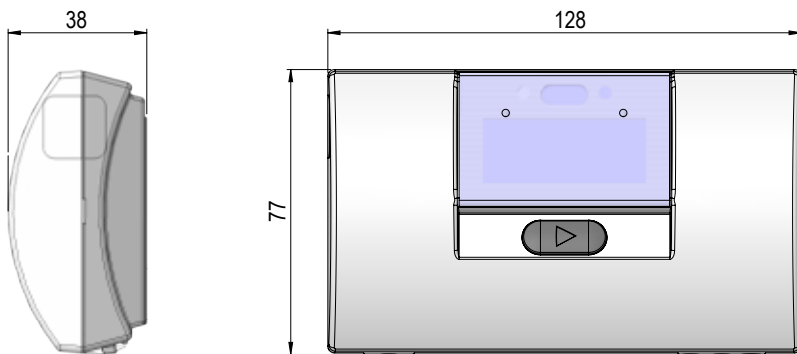




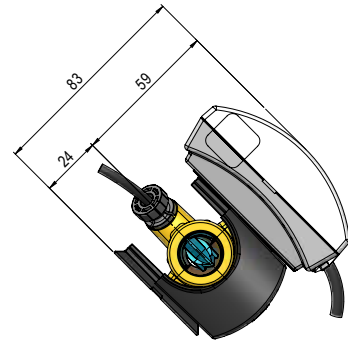
Måttskisser MULTICAL® 303

Alla mått i [mm]

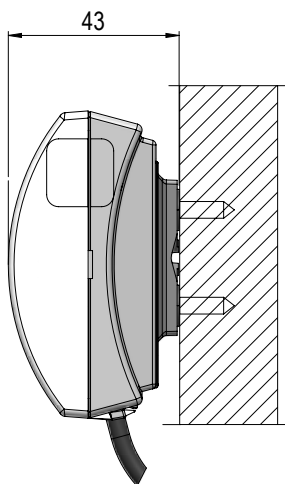
Mätare



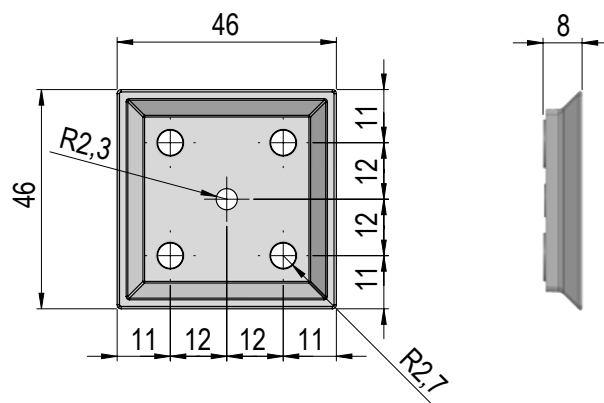
Komplett MULTICAL® 303 med mätare monterad på flödesgivare



Mätare monterad med vägghållare



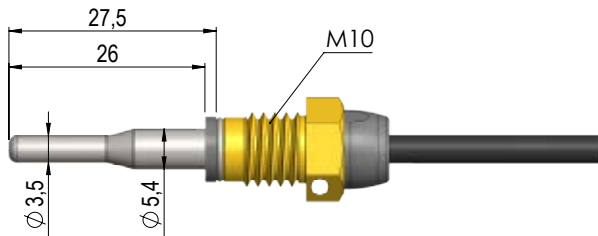
Vägghållare för mätare



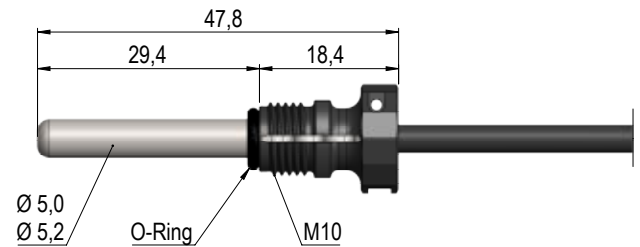


Måttskisser MULTICAL® 303

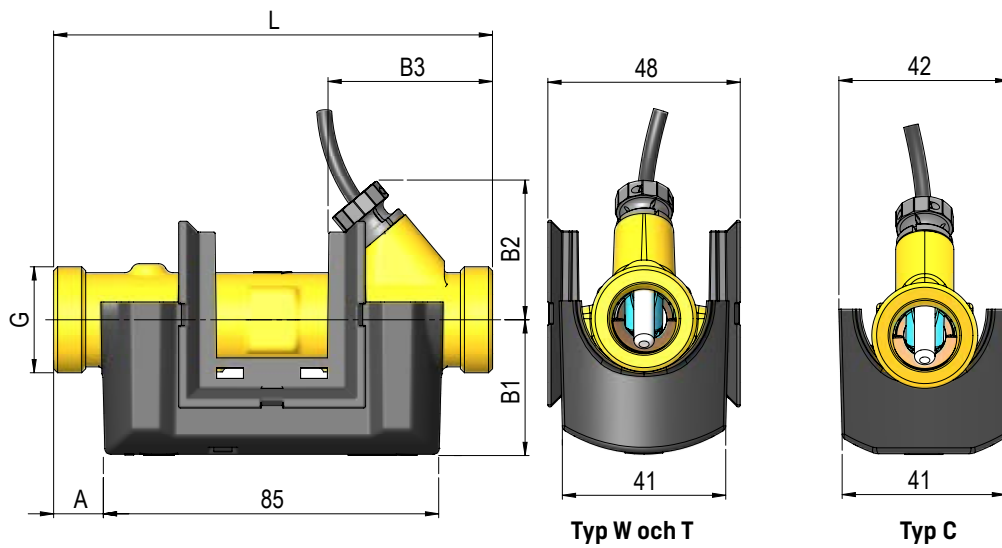
Direkt kort temperaturgivare



Temperaturgivarpar för dykrör med kompositnippel



Flödesgivare



Gänga	L [mm]	A [mm]	B1 [mm]	B2 [mm]	B3 [mm]	Ungefärlig vikt [kg] *
G $\frac{3}{4}$ B (R $\frac{1}{2}$)	110	12	35	35	40	0,7
G1B (R $\frac{3}{4}$)	130	22	38	38	50	0,8

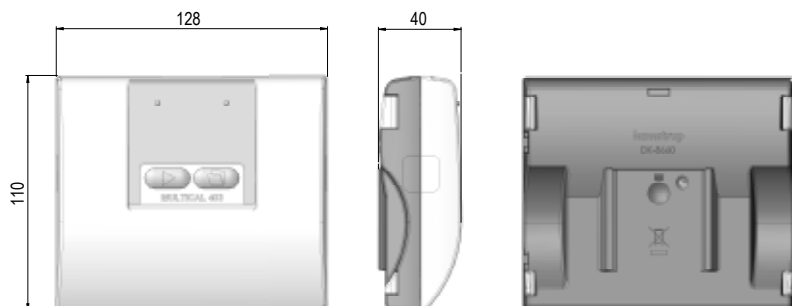
* Viktangivelsen inkluderar en komplett mätare inklusive flödesgivare, mätare, givarset och 2 st. A-batterier. Eventuella tillbehör som erbjuds, som kopplingar, nippelar och dykrör jämte emballage, ingår inte i viktangivelsen.



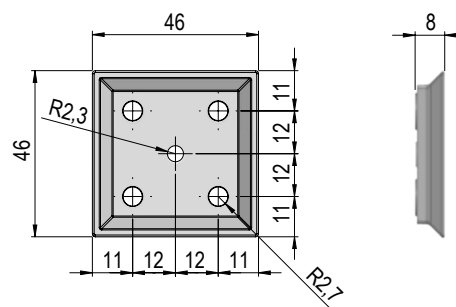
Måttskisser MULTICAL® 403

Alla mått i [mm]

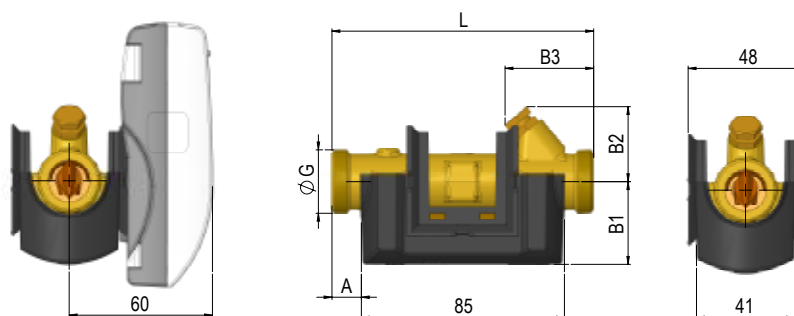
Mekaniska mått för mätare



Väggfäste för montering



Flödessensor med G ¾- och G1-gängad anslutning



Nominellt flöde q_p [m ³ /h]	Gänga G	L	A	B1	B2	B3	Ungefärlig vikt [kg] *
0,6 + 1,5	G¾B	110	12	35	32	38	0,9
1,5	G¾B	165	12	35	32	65	1,0
1,5	G1B	130	22	38	32	48	1,0
2,5	G1B	130	22	38	38	48	1,0
0,6 + 1,5	G1B	190	22	38	38	78	1,1
2,5	G1B	190	22	38	38	78	1,2

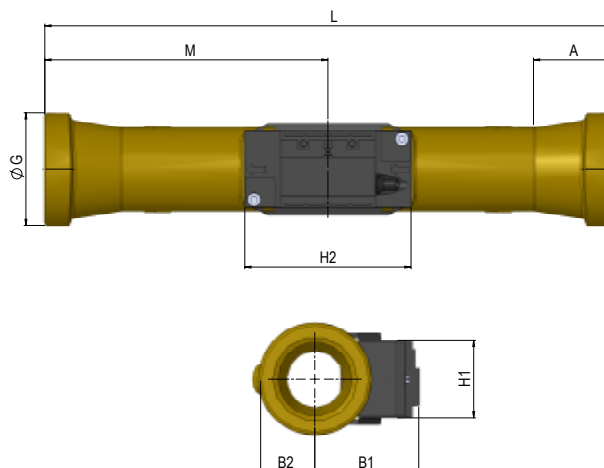
* Vikt för mätare, flödesgivare och 3 m givarpar, exkl. emballage



Måttskisser MULTICAL® 403

Alla mått i [mm]

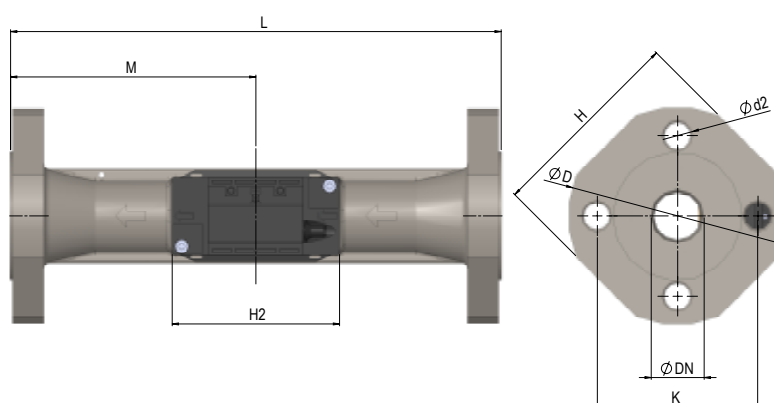
Flödesgivare med G 5/4- och G2-gängad anslutning



Nominal flöde q_p [m ³ /h]	Gänga G	L	M	H2	A	B1	B2	H1	Ungefärlig vikt [kg] *
3,5	G5/4B	260	130	88	16	51	20	41	2,0
6	G5/4B	260	130	88	16	53	20	41	2,1
10	G2B	300	150	88	40,2	55	29	41	3,0

* Vikt för mätare, flödesgivare och 3 m givarpar, exkl. emballage

Flödesgivare med DN25, DN40 och DN50 flänsanslutning



Nominal flöde q_p [m ³ /h]	Nom. diameter DN	L	M	H2	D	H	K	Bultar			Ungefärlig vikt [kg] *
								Antal	Gänga	d2	
6	DN25	260	130	88	115	106	85	4	M12	14	4,6
10	DN40	300	150	88	150	140	110	4	M16	18	7,5
15	DN50	270	155	88	165	145	125	4	M16	18	8,6

* Vikt för mätare, flödesgivare och 3 m givarpar, exkl. emballage



Eldata

	MULTICAL® 303		MULTICAL® 403	
Mätardata				
Display	LCD – 7 eller 8 siffror med en sifferhöjd på 6,8 mm		LCD – 7 eller 8 siffror med en sifferhöjd på 8,2 mm	
Upplösning	9999,999 – 99999,99 – 999999,9 – 9999999 99999,999 – 999999,99 – 9999999,9 – 99999999			
Energienheter	MWh – kWh – GJ			
Datalogg (EEPROM)				
Logginnehåll	Programmerbart – alla register kan väljas			
Loggningsintervall	Programmerbart – från 1 minut till 1 år			
Loggdjup	Programmerbart – standard: 20 år, 36 månader, 460 dygn, 72 timmar			
Infologg (EEPROM)	50 infokoder (de 50 senaste visas på displayen)			
Klocka/kalender (med batterireserv)	Klocka, kalender, skottårskompensering, måldatum			
Sommartid/vintertid (DST)	Programmerbar Funktionen kan stängas av så att "teknisk normaltid" används			
Klockans noggrannhet	Utan extern justering: Mindre 15 minuter/år Med extern justering var 48:e timme: Mindre än 7 sek från lagenlig tid			
Datakommunikation	KMP-protokoll med CRC16 används för optisk kommunikation och för moduler i MULTICAL® 403			
Effekt i temperaturgivare	< 10 μ W RMS			
Matningsspänning	3,6 VDC \pm 0,1 VDC			
Batteri				
Typ	3,65 VDC 1 x A-cell	3,65 VDC 2 x A-cell	3,65 VDC 1 x D-cell	3,65 VDC 2 x A-cell
Livstid Batterilivslängden påverkas av mätarens kommunikations- och installationsparametrar, jämte överföringsintervall, överförings-effekt och datagraminnehåll.	Upp till 8 år vid t_{BAT} < 30 °C	Upp till 16 år vid t_{BAT} < 30 °C		Upp till 9 år vid t_{BAT} < 30 °C
Litiuminnehåll	Omkr. 0,9 g	2 x omkr. 0,9 g	Omkr. 4,9 g	2 x omkr. 0,9 g



Eldata

Batteri	MULTICAL® 403
Batterireserv (för realtidsklocka)	3,0 VDC, BR-cell litium
Batteriets förväntade livslängd för en mätare utrustad med en NB-IoT-modul	Upp till 12 år (daglig sändningsintervall) beroende på installationsplats och NB-IoT täckningsnivå som benäms "CE nivå"
Nätmatning	230 VAC +15/-30 %, 50/60 Hz 24 VAC ±50 %, 50/60 Hz 24 VDC +75/-25 % [24 VDC endast för High Power SMPS]
Isoleringsspänning	3,75 kV
Effektförbrukning	< 1 W
Reservmatning	Inbyggd superkondensator eliminerar störningar på grund av kortare strömavbrott (endast matningsmodul typ 7 och 8)



Eldata

Temperaturmätning MULTICAL® 303 och MULTICAL® 403	t1 Inkommande temperatur	t2 Utgående temperatur	$\Delta\Theta$ (t1-t2) Värme- mätning	$\Delta\Theta$ (t2-t1) Kyla- mätning	t5 Förinställning för A1 och A2 kun MULTICAL® 403
Mätområde	0,01...185,00 °C				
Tvåledad, Pt500 (303-W/C/T) Tvåledad, Pt500 (403-W/C/T)					
Justering av förskjutning	± 0,99 K				

Maximal kabellängd	Pt500, tvåledad
Max. \varnothing 6 mm kabel. Kabel endast utbytbar på MULTICAL® 403.	2 x 0,25 mm ² : 10 m

Eldata MULTICAL® 403

Pulsingångar In-A/In-B	Elektronisk kontakt	Reed contact
Pulsingång	680 k Ω pull-up till 3,6 V	680 k Ω pull-up till 3,6 V
Puls PÅ	< 0,4 V i > 30 ms	< 0,4 V i > 500 ms
Puls AV	> 2,5 V i > 30 ms	> 2,5 V i > 500 ms
Pulsfrekvens	< 3 Hz	< 1 Hz
Elektrisk isolering	Nej	Nej
Maximal kabellängd	25 m	25 m
Krav på extern kontakt	Läckström vid öppen funktion < 1 μ A	

Pulsutgångar Out-C/Out-D	
Typ	Opto FET
Extern spänning	1...48 VDC/VAC
Strömstyrka	< 50 mA
Restspänning	$R_{ON} \leq 40 \Omega$
Elektrisk isolering	2 kV
Maximal kabellängd	25 m



Produktvarianter MULTICAL® 303

MULTICAL® 303 typnummer		Statiska data			Dynamiska data		
		Typ 303	Står på mätarens front 303-x-xx-x-xx		Visas på displayen xx-x-xx		
		<input type="checkbox"/>	<input type="checkbox"/>	<input type="checkbox"/>	<input type="checkbox"/>	<input type="checkbox"/>	<input type="checkbox"/>
Givaranslutning							
Pt500 värmemätare		W					
Pt500 värme-/kylamätare		T					
Pt500 kylamätare		C					
Flödesgivare¹⁾							
q_p [m³/tim]	Anslutning	Längd [mm]	Dynamiskt område				
0,6	G¾B (R½)	110	100:1	10			
1,5	G¾B (R½)	110	100:1	40			
1,5	G1B (R¾)	130	100:1	70			
2,5	G1B (R¾)	130	100:1	A0			
Mätartyp							
Värmemätare (MID-modul B+D)				2			
Värme-/kylamätare (MID-modul B+D och TS27.02 + DK268) ²⁾			θ _{hc} = AV	3			
Värmemätare, nationella godkännanden				4			
Kylamätare (TS27.02 + DK268)				5			
Värme-/kylamätare (MID-modul B+D och TS27.02 + DK268) ²⁾			θ _{hc} = PÅ	6			
Landkod							
Fastställs av Kamstrup vid ordermottagande						XX	
Temperaturgivarsats (Pt500)							
		Längd [mm]	Diameter Ø [mm]	Kabellängd (m)			
Korta direkttemperaturgivare		27,5	-	1,5	51		
Korta direkttemperaturgivare		27,5	-	3,0	52		
Ø 5,0 med dykrörsgivare		-	5,0	1,5	61		
Ø 5,0 med dykrörsgivare		-	5,0	3,0	62		
Ø 5,2 med dykrörsgivare		-	5,2	1,5	71		
Ø 5,2 med dykrörsgivare		-	5,2	3,0	72		
Matning³⁾							
Batteri, 1 st. A-cell		Upp till 8 års batterilivslängd			1		
Batteri, 2 st. A-celler		Upp till 16 års batterilivslängd			9		
Kommunikation							
M-Bus (1,5 m fabriksmonterad kabel medföljer)					20		
Wireless M-Bus, 868,95 MHz EU					30		

- Flödesgivarna är typgodkända för de dynamiska områdena q_p;q_i = 250:1 och 100:1, men levereras som standard som 100:1. För mer information, kontakta Kamstrup A/S.
- I vissa länder är endast bifunktionella mätare typ 3 och 6 tillåtna att tilldelas MID-märkning, detta på grund av nationella lagar.
- Batterilivslängden påverkas av mätarens kommunikations- och installationsparametrar, jämte överföringsintervall, överföringseffekt och datagraminnehåll. Kontakta Kamstrup A/S för beräkningar för särskilda konfigurationer.



Mätarkonfigurering MULTICAL® 303

	A	B	CCC	DDD	L	RR	T	VVVV	XXX	YY	ZZZ
Flödesgivarens placering											
Inlopp	3										
Utlopp	4										
Mått											
GJ	2										
kWh	3										
MWh	4										
Flödesgivarkodning											
Normal/hög upplösning (sju siffror)			4xx								
Hög upplösning (åtta siffror)			5xx								
Display											
Värmemätare				210							
Värme-/kylamätare				310							
Kylamätare				510							
Integreringsläge											
Adaptivt läge (4-64 sek)					5						
Normalläge (32 sek)					6						
Snabbt läge (4 sek)					7						
Dataloggprofil											
Standard dataloggprofil						30					
Krypteringsnivå											
Enskild nyckel							3				
Kundmärkning											
Serienummer								xxxx			
Kommunikationskonfigurering											
Kommunikationsmaskinvara											
M-Bus (val i typnummer)									x20		
Wireless M-Bus (val i typnummer)									x30		
Systemkonfigurering (wM-Bus)											
Se den tekniska beskrivningen - 5512-2701										YY	
Datagram (M-Bus/wM-Bus)											
Se den tekniska beskrivningen - 5512-2701											ZZZ

Kontakta Kamstrup A/S för mer information om konfigureringsalternativ.



Produktvarianter MULTICAL® 403

MULTICAL® 403 typnummer

				Statiska data Står på mätarens front 403-X XX X XX		Dynamiska data Visas på displayen XX X XX	
Typ 403-				□	□□	□	□□
Givaranslutning							
Pt500 värmemätare				W			
Pt500 kylamätare				C			
Pt500 kylamätare och värme-/kylamätare				T			
Flödesgivare q_p [m ³ /h]	Anslutning	Längd [mm]	Dynamisk område				
0,6	G¾B (R½)	110	100:1	10			
0,6	G1B (R¾)	190	100:1	30			
1,5	G¾B (R½)	110	100:1	40			
1,5	G¾B (R½)	165	100:1	50			
1,5	G1B (R¾)	110	100:1	60			
1,5	G1B (R¾)	130	100:1	70			
1,5	G1B (R¾)	165	100:1	[130 mm med förlängning] 80			
1,5	G1B (R¾)	190	100:1	90			
2,5	G1B (R¾)	130	100:1	A0			
2,5	G1B (R¾)	190	100:1	B0			
3,5	G5/4B (R1)	260	100:1	D0			
6,0	G5/4B (R1)	260	100:1	F0			
6,0	DN25	260	100:1	G0			
10	G2B (R1½)	300	100:1	H0			
10	DN40	300	100:1	J0			
15	DN50	270	100:1	K0			
Mätartyp							
Värmemätare (MID-modul B)				1			
Värmemätare (MID-modul B+D)				2			
Värme-/kylamätare (MID-modul B+D och TS+DK268) *				3			
Värmemätare (nationella godkännanden)				4			
Kylamätare (TS+DK268)				5			
Värme-/kylamätare (MID-modul B+D och TS+DK268) *				6			
Volymmätare, varm				7			
Volymmätare, kall				8			
Landkod							
Fastställs av Kamstrup vid ordermottagande				XX			

* I vissa länder är endast bifunktionella mätare typ 3 och 6 tillåtna att tilldelas MID-märkning, detta på grund av nationella lagar.

Notera:

Flödesgivaren är godkänd för de dynamiska områdena $q_p:q_i$ 250:1 och 100:1, men levereras som standard som $q_p:q_i$ 100:1.



Produktvarianter MULTICAL® 403

MULTICAL® 403 typnummer

	Statiska data				Dynamiska data			
	Står på mätarens front 403-X XX X XX				Visas på displayen XX X XX			
Typ 403-	□	□□	□	□□	-	□□	□	□□
Temperaturgivareset								
Levereras utan temperaturgivare						00		
Tvåledad Pt500 temperaturgivare								
Kort direktgivare, 2 stycken		DS 27,5 mm		1,5 m - 3 m		5x		
Kort direktgivare, 2 stycken		DS 38 mm		1,5 m - 3 m		2x		
Dykrörsgivare, 2 stycken		PL ø5,8 mm		1,5 m - 5 m		8x		
Matning								
Ingen matning						0		
Batteri, 1 x D-cell						2		
230 VAC High Power strömförsörjning						3		
24 VAC/VDC High Power strömförsörjning						4		
Batteri, 1 x C-cell IoT						6		
230 VAC strömförsörjning						7		
24 VAC strömförsörjning						8		
Batteri, 2 x A-celler						9		
Moduler								
Ingen modul						00		
Data Pulse, inputs (In-A, In-B)						10		
Data Pulse, outputs (Out-C, Out-D)						11		
Wired M-Bus, inputs (In-A, In-B)						20		
Wired M-Bus, outputs (Out-C, Out-D)						21		
Wired M-Bus, Thermal Disconnect *						22		
linkIQ/wM-Bus, inputs (In-A, In-B), EU						32		
linkIQ/wM-Bus, outputs (Out-C, Out-D), EU						33		
wM-Bus, inputs (In-A, In-B), 912,5/915/918,5 MHz						34		
Analog outputs 2 x 0/4...20 mA *						40		
PQT Controller *						43		
Low Power Radio, inputs (In-A, In-B), 434 MHz						50		
Low Power Radio GDPR, inputs (In-A, In-B), 434 MHz						51		
NB-IoT, inputs (In-A, In-B) **						56		
BACnet MS/TP, inputs (In-A, In-B) *						66		
Modbus RTU, inputs (In-A, In-B) *						67		
BACnet IP, inputs (In-A, In-B) *						81		
Modbus/KMP TCP/IP, inputs (In-A, In-B) *						82		
READY TCP/IP, inputs (In-A, In-B)						83		

* Mätaren ska vara strömförsörd.

** Mätaren måste vara strömförsörd med antingen C-cell IoT-batteri eller med High Power strömförsörjning

Kontakta Kamstrup för ytterligare information om produktvarianter.



Mätarkonfigurering MULTICAL® 403

	A	B	CCC	DDD	EE	FF	GG	L	N	PP	RR	T	VVVV
Flödesgivarens placering													
Inlopp		3											
Utlopp		4											
Mätenhet													
GJ		2											
kWh		3											
MWh		4											
Flödesgivarkodning													
Sjussiffrig CCC-kod			4xx										
Åttasiffrig CCC-kod			5xx										
Display													
Värmemätare				210									
Värme-/kylamätare				310									
Kylamätare				510									
Tariffer													
Ingen aktiv tariff					00								
Effekttariff					11								
Flödestariff					12								
t1-t2-tariff					13								
Inloppstariff					14								
Utloppstariff					15								
Tidsstyrd tariff					19								
Volymtariff värme/kyla					20								
PQ-tariff					21								
Pulsingång A och B													
10 I/imp, förräkneverk 1 (< 10 m ³ /tim)						24	24						
Integreringsläge													
Adaptivt läge (4-64 s)								1					
Normalläge (32 s)								2					
Snabbläge (4 s)								3					
Detektering av kallvattenläckage (ingång A)													
AV												0	
30 min. utan pulser												1	
En timme utan pulser												2	
Två timmar utan pulser												3	
Pulslängd för pulsutgångar C och D													
Out-C: V1/4			5,0 ms										73
Out-C: V1/1			3,9 ms										82
Out-C: V1/4			22 ms										83
E1 och V1 eller E3 och V1			32 ms										95
E1 och V1 eller E3 och V1			100 ms (0,1 s)										96
Styrda utdata som baseras på datakommandon													99
Dataloggprofil													
Standard dataloggprofil													30
Krypteringsnivå													
Enskild nyckel													3
Kundmärkning													
Serienummer													0000

Kontakta Kamstrup för ytterligare information om mätarkonfiguration.



Infokoder i displayen

Displaysiffror								Beskrivning
1	2	3	4	5	6	7	8	
Info	t1	t2	0	V1	0	0	0	
1								Ingen spänningsmatning
2								Svagt batteri
9 *								Externt larm (t.ex. via KMP)
	1							t1 över mätområde eller avstängt
		1						t2 över mätområde eller avstängt
	2							t1 under mätområde eller kortslutet
		2						t2 under mätområde eller kortslutet
	9	9						Ogiltig temperaturskillnad (t1-t2)
				3				V1 Luft
				4				V1 Fel flödesriktning
				6				V1 > q _s under mer än en timme
						8 *		Pulsingång A Läckage i system
						9 *		Pulsingång A. Externt larm
							8 *	Pulsingång B Läckage i system
							9 *	Pulsingång B. Externt larm

Exempel:

1	0	2	0	0	0	9	0
---	---	---	---	---	---	---	---

* Kun MULTICAL® 403

OBS: Infokoder kan konfigureras. Därför är det inte säkert att alla parametrar finns i en viss MULTICAL® 303 eller MULTICAL® 403.

En infologg sparar infokoden varje gång infokoden ändras. Det går att läsa av de 50 senaste förändringarna av infokod, liksom vilken dag ändringen gjorts.



Tillbehör

Typnummer	Beskrivning	MULTICAL® 303	MULTICAL® 403
HC-993-09	Batterimodul med 2 x A-celler		X
HC-993-02	Batterimodul med 1 x D-cell		X
HC-993-06	Batterimodul med 1 x C-cell IoT		X
HC-993-07	230 VAC strömförsörjningsmodul		X
HC-993-08	24 VAC strömförsörjningsmodul		X
HC-993-03	230 VAC High Power strömförsörjningsmodul		X
HC-993-04	24 VAC/VDC High Power strömförsörjningsmodul		X
2210-061	Packning till flödesgivare G½B (R½)/koppling 6561-323	X	X
2210-062	Packning till flödesgivare G1B (R¾)/koppling 6561-324	X	X
2105-002	Försegling till flödesgivare G¾B (R½), blå	X	X
3026-1148	Försegling till flödesgivare G¾B (R½), självlåsande, blå	X	X
3026-517	Försegling till direkt kort temperaturgivare DS27,5, blå	X	X
3026-518	Försegling till direkt kort temperaturgivare DS27,5, röd	X	X
3026-1034	Försegling till Ø 5,0 mm /Ø 5,2 mm temperaturgivare med kompositförbindning, svart	X	X
3026-655.A	Vägghållare med rawlpluggar och skruvar	X	X
3026-902	Fäste för montering av MULTICAL® 403 på väggfäste för MULTICAL® 402		X
3026-909	Hållare för optiskt avläsningshuvud	X	X
3026-961	Demonteringsverktyg		X
3026-962	Fäste för demonteringsverktyg		X
3130-262	Blindplugg inklusive O-ring för den temperaturgivare som ansluter i flödesgivaren	X	X
3130-269	Kabelklämma med skruvar		X
5000-286	Strömförsörjningskabel, 1,5 m (2 x 0,75 m ²)		X
5000-337	Modulkabel 2 m (2 x 0,25 m ²)		X
6556-491	R½ – M10 nippel till direkt kort temperaturgivare	X	X
6556-492	R¾ – M10 nippel till direkt kort temperaturgivare	X	X
6556-570	G½B kulventil med M10x1 dyrör, 48 mm	X	
6556-571	G¾B kulventil med M10x1 dyrör, 54 mm	X	
6699-035	USB-kabel för modulkonfigurering		X
6699-042	Metalplatta till huvud för optisk avläsning, 20 st.	X	X
6699-047	Strömförsörjningsetikett MULTICAL® 403/603 10 st. [2006-681]		X
6699-099	Huvud för infraröd optisk avläsning med USB-kontakt	X	X
6699-403	230/24 VAC säkerhetstransformator 5 VA		X
6699-404	230/24 VAC säkerhetstransformator 10 VA		X
6699-405	230/12/24 VAC säkerhetstransformator 63 VA		X
6699-447.E	Intern antenn för Kamstrup radio, 434 MHz		X
6699-448	Mini Triangle antenn för Wireless M-Bus och 2G/4G Network Module		X
6699-482.E	Intern antenn för Wireless M-Bus 868 MHz		X



Tillbehör

Kalibreringsenheter

Typnummer	Beskrivning	MULTICAL® 303	MULTICAL® 403
6699-303	Verifikationsenhet för MULTICAL® 303, Pt500, värme/kyla (används med METERTOOL HCW)	x	
6699-367	Verifikationsenhet för MULTICAL® 403, Pt100, värme/kyla (används med METERTOOL HCW)		x
6699-366	Verifikationsenhet för MULTICAL® 403, Pt500, värme/kyla (används med METERTOOL HCW)		x

Mer information om MULTICAL® 303, MULTICAL® 403 och tillbehör finns i de tekniska beskrivningarna, som du hittar du på [Kamstrup Product Centre](#).

Kamstrup AB

Vendevägen 89
SE-182 32 Danderyd
T: +46 (0)8-522 265 00
info@kamstrup.se
kamstrup.com