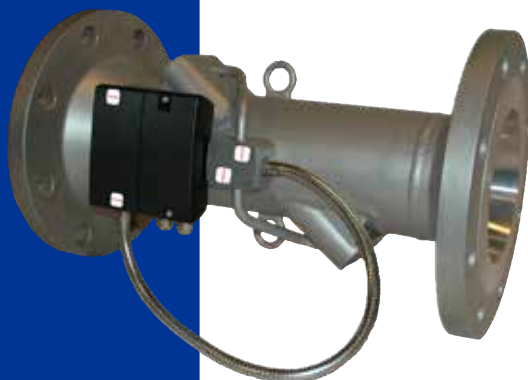


Návod na montáž

---

**ULTRAFLOW® 54 · DN150-300**



# Obsah

---

<b>1</b>	<b>Instalace</b>	<b>3</b>	2.2 Připojení zdroje napájení	11	
1.1	Instalační úhel jednotky ULTRAFLOW® 54	4	2.2.1 Napájení z baterie	11	
1.1.1	Montáž jednotky ULTRAFLOW® 54 na závěsném oku	4	2.2.2 Síťové napájecí moduly	11	
1.2	Montáž skříně s elektronikou jednotky ULTRAFLOW® 54	5	2.2.3 Síťový napájecí kabel	12	
1.2.1	Orientace skříně s elektronikou přítokoměru	7	2.2.4 Kabelové průchodky	12	
1.3	Uklidňující délky	8	2.2.5 Výměna napájecí jednotky	13	
1.4	Provozní tlak	8	<b>3</b>	<b>Příklad připojení jednotky ULTRAFLOW® 54 ke kalkulátoru MULTICAL®</b>	<b>13</b>
<b>2</b>	<b>Elektrické zapojení</b>	<b>9</b>	<b>4</b>	<b>Kalkulátor s dvěma průtokoměry</b>	<b>14</b>
2.1	Připojení ke kalkulátoru	9	<b>5</b>	<b>Kontrola funkce</b>	<b>14</b>
2.1.1	ULTRAFLOW® 54 a MULTICAL®, galvanicky neoddělené	9	<b>6</b>	<b>Příslušenství</b>	<b>14</b>
2.1.2	ULTRAFLOW® 54 a MULTICAL®, galvanicky oddělené	9			

# 1 Instalace

---

Před instalací průtokového snímače je nutné propláchnout systém.

Správná poloha průtokoměru (přívodní nebo vratný) je uvedena na štítku kalkulátoru MULTICAL®. Směr průtoku je vyznačen šipkou na boku průtokoměru.

**Poznámka:** ULTRAFLOW® 54 se smí zvedat pouze za závěsná oka.

## **Tlaková třída ULTRAFLOW® 54**

PN16/PN25. Viz značení na štítku.

## **Teplota média, ULTRAFLOW® 54**

2...150 °C/2...130 °C/2...50 °C. Viz označení na štítku.

## **Mechanické prostředí**

M1 a M2 (pevná instalace s minimálními vibracemi resp. pevná instalace se značnými nebo vysokými vibracemi). Viz označení na štítku.

## **Elektromagnetické prostředí**

E1 a E2 (domácnosti/lehký průmysl resp. průmysl). Viz označení na štítku.

Signálové kabely měřiče musí být vedeny nejméně 25 cm od ostatních elektrických instalací.

## **Klimatické prostředí**

Musí být instalováno v prostředí bez kondenzace, ve vnitřních prostorách.

Rozsah teplot okolního prostředí je 5 až 55 °C.

## **Údržba a opravy**

Průtokoměr se ověřuje samostatně, a může být proto oddělen od kalkulátoru. Je povoleno vyměnit zdroj napájení a změnit typ napájení. Při napájení z baterie je nutné použít lithiovou baterii s konektorem od společnosti Kamstrup A/S. S lithiovými bateriemi je nutné řádně zacházet a správně je likvidovat (viz dokument Kamstrup 5510-408, "Lithiové baterie - Manipulace a likvidace"). Ostatní opravy vyžadují následné ověření v akreditované laboratoři.

Je-li jednotka ULTRAFLOW® 54 připojena prostřednictvím galvanicky neodděleného výstupního modulu, lze průtokový snímač připojit pouze ke kalkulátoru MULTICAL® společnosti Kamstrup.

Je-li připojen jiný typ kalkulátoru, musí být ULTRAFLOW® 54 vybaven galvanicky odděleným výstupním modulem a svým vlastním zdrojem napájení.

**Poznámka:** Ujistěte se, že impulzní faktory průtokoměru a kalorimetru jsou identické.

Ocelové potrubí mezi pouzdem průtokoměru a skříní s elektronikou se nesmí demontovat.

Při teplotě média nad 90 °C nebo nižší než je teplota okolí, skřín s elektronikou průtokoměru je třeba připevnit na přiložený distanční nástavec. Popřípadě lze skřín s elektronikou připevnit na stěnu v minimální vzdálenosti 170 mm od snímače.

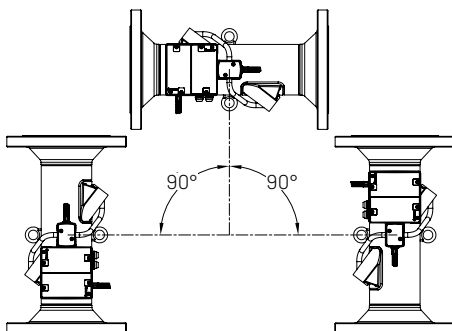
Aby se zabránilo kavitaci, tak zpětný tlak (tlak na výstupu průtokoměru) na ULTRAFLOW® 54 musí být min. 1,5 bar při  $q_p$  a min. 2,5 bar při  $q_s$ . To platí pro teploty až do cca 80 °C.

Po dokončení instalace je možné spustit průtok vody. Nejdříve musí být otevřen ventil na vstupní straně.

### 1.1 Instalační úhel jednotky ULTRAFLOW® 54

ULTRAFLOW® 54 lze montovat vodorovně, svisle nebo pod úhlem.

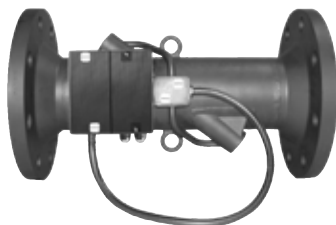
ULTRAFLOW® 54 se obvykle montuje ve vodorovné poloze tak, že jsou zvedací oka orientována svisle. Trasa šíření ultrazvuku v těle průtokoměru bude proto svislá, což je optimální s ohledem na potenciální rozvrstvení média.



Obrázek 1

#### 1.1.1 Montáž jednotky ULTRAFLOW® 54 na závěsném oku

ULTRAFLOW® 54 je možné namontovat zavěšením za jedno ze dvou závěsných ok v závislosti na požadovaném směru průtoku. K zajištění optimální polohy skříně s elektronikou lze použít dodanou distanční vložku (viz odstavec 1.2 "Montáž skříně s elektronikou jednotky ULTRAFLOW® 54", strana 5).



Obrázek 2



Obrázek 3

## 1.2 Montáž skříňe s elektronikou jednotky ULTRAFLOW® 54

Při **teplotě média nižší než 90 °C a zároveň vyšší než je teplota okolí**, lze skříň s elektronikou připevnit přímo na tělo průtokoměru do úchytky připravené z výroby.

Pokud je průtokoměr namontován ve svislé poloze, budou kabelová vedení skříňe s elektronikou orientována vodorovně. Jedná se o přípustný stav. Dáváte-li přednost instalaci kabelových vedení tak, aby vedla směrem dolů, lze skříň s elektronikou namontovat pomocí dodaného distančního kusu, kterým se skříň odsune přibližně 170 mm od pouzdra průtokového snímače. Případně je možné použít kratší distanční kus, kterým se skříň posune přibližně 45 mm od pouzdra průtokového snímače. Kratší distanční kus je nutné objednat samostatně [objednací kód 6561-332].



Obrázek 4

Pokud **teplota média překračuje 90 °C**, je teplota příliš vysoká na to, aby bylo možné skříň s elektronikou namontovat přímo na pouzdro průtokoměru.

Proto je nutné skříň s elektronikou namontovat pomocí dodaného distančního kusu. Kabelová vedení musí být orientována směrem dolů (viz odstavec 1.2.1 "Orientace skříňe s elektronikou průtokoměru", strana 7).

Případně lze skříň s elektronikou namontovat na stěnu, pokud je vzdálenost k průtokoměru a potrubní instalaci nejméně 170 mm.

Použití dodaného distančního kusu může být rovněž vhodné v případě, že je pouzdro průtokoměru izolované a skříň s elektronikou je nutné vyjmout z izolace.

Pokud se požadovaná poloha skříňe s elektronikou liší od standardní polohy, je možno okolo skříňe průtokoměru namontovat distanční kus s dodanou objímkou. Nezapomeňte však, že kabelová vedení musí být orientována směrem dolů (viz odstavec 1.2.1 "Orientace skříňe s elektronikou průtokoměru", strana 7).



Obrázek 5



Obrázek 6

Při **teplotě média nižší než je teplota okolí** (typicky u měřičů chladu), je důležité zabránit vniku kondenzace do skříňe s elektronikou.

Proto je nutné skříň s elektronikou namontovat pomocí dodaného distančního kusu. Kabelová vedení musí být orientována směrem dolů (viz odstavec 1.2.1 "Orientace skříňe s elektronikou průtokoměru", strana 7).

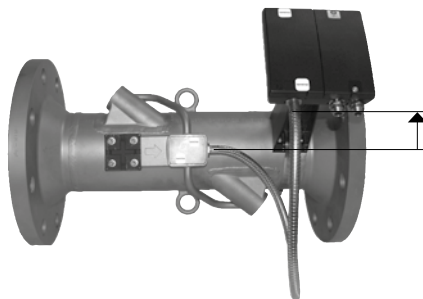
Případně lze skříň s elektronikou namontovat na stěnu, pokud je vzdálenost k průtokoměru a potrubní instalaci nejméně 170 mm.

Navíc při montáži skříňe s elektronikou dbejte, aby byly kabelové přípojky na skříni výše, než kabelové přípojky na pouzdru průtokoměru.

Při svislé montáži ULTRAFLOW® 54 do stoupacího potrubí lze zabezpečení provést montáží distančního kusu prostřednictvím objímky, viz Obrázek 6.

Pokud se ULTRAFLOW® 54 montuje vodorovně, je možné skříň s elektronikou umístit na distanční kus pomocí objímky. Distančním kusem lze otáčet nahoru, dokud se kabelové přípojky na skříni s elektronikou nenacházejí výše, než přípojky na pouzdru průtokoměru. Viz Obrázek 7.

Případně lze skříň s elektronikou umístit na stěnu ve vhodné vzdálenosti od instalace (min. 170 mm).



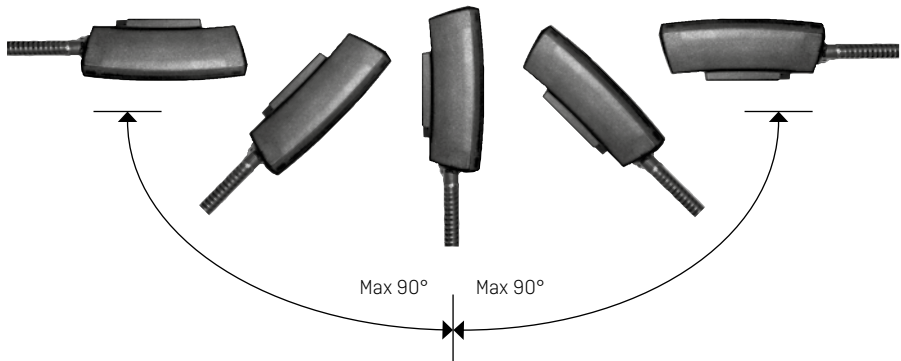
Obrázek 7

### 1.2.1 Orientace skříně s elektronikou průtokoměru

Při montáži skříně s elektronikou musí být kabelové přípojky orientovány vždy vodorovně nebo svisle, aby se eliminovalo riziko průniku vody a kondenzátu do skříně s elektronikou prostřednictvím kabelů.

To je zejména důležité ve vlhkém prostředí, kdy ULTRAFLOW® 54 se používá pro měření chladu nebo za předpokladu, že teplota média může být nižší než je teplota okolí.

Navíc musí za přípojkami ocelové potrubí a vodiče obecně viset směrem dolů tak, aby se umožnilo odkapávání vznikající vody.

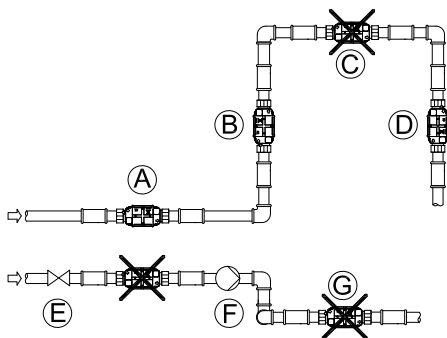


Obrázek 8

### 1.3 Uklidňující délky

Jednotka ULTRAFLOW® 54 nevyžaduje ke splnění požadavků směrnice o měřicích zařízeních (MID) 2014/32/EU a normy EN 1434:2015 uklidňující délky na vstupu nebo výstupu. Uklidňující délky bude nutné použít pouze v případě závažných poruch proudění před snímačem. Doporučujeme postupovat podle pokynů uvedených v CEN CR 13582.

Optimální polohy lze dosáhnout, pokud vezmete v úvahu níže uvedené instalační metody:



Obrázek 9

- A** Doporučená pozice.
- B** Doporučená pozice.
- C** Nepřijatelná pozice z důvodu rizika hromadění vzduchu.
- D** Přijatelná pozice v uzavřených systémech.
- E** Nesmí být umístěn těsně za ventilem, s výjimkou uzavíracích kohoutů (typu kulového kohoutu), které musí být úplně otevřené, pokud nejsou použity k uzavření.
- F** Nesmí být umístěn těsně před nebo za čerpadlem.
- G** Nesmí být umístěn těsně za dvojitým ohybem ve dvou rovinách.

Obecné informace o montáži naleznete ve zprávě č. CEN CR 13582. *Montáž měřičů tepla. Pokyny k výběru, montáži a použití měřičů tepla.*

### 1.4 Provozní tlak

Aby se zabránilo kavitaci, tak zpětný tlak (tlak na výstupu průtokoměru) na ULTRAFLOW® 54 musí být min. 1,5 bar při  $q_p$  a min. 2,5 bar při  $q_s$ . To platí pro teploty až do cca. 80 °C.


## 2 Elektrické zapojení

### 2.1 Připojení ke kalkulátoru

#### 2.1.1 ULTRAFLOW® 54 a MULTICAL®, galvanicky neoddělené

Pokud jsou jednotky ULTRAFLOW® 54 a MULTICAL® spojeny s výstupním modulem (Y=1), je ULTRAFLOW® 54 galvanicky propojen s kalkulátorem MULTICAL® a je napájen kalkulátorem prostřednictvím třížilového signálového kabelu (delka kabelu až 10 metrů).

**Poznámka:** Montáž napájecího modulu nebo baterie do jednotky ULTRAFLOW® 54 není povolena.

ULTRAFLOW® 54	→	MULTICAL®		
11	→	11	GND	(Modrý)
9	→	9	+3,6 V	(Červený)
10	→	10		(Žlutý)

Tabulka 1

#### 2.1.2 ULTRAFLOW® 54 a MULTICAL®, galvanicky oddělené

Jsou-li jednotky ULTRAFLOW® 54 a MULTICAL® připojeny prostřednictvím výstupního modulu (Y=2 nebo 3), je ULTRAFLOW® 54 galvanicky oddělen od jednotky MULTICAL®.

**Poznámka:** Info-kódy o průtoku nelze odečítat.

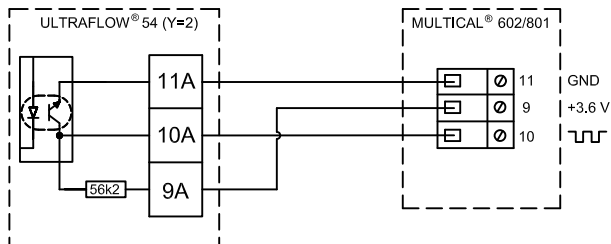


Schéma 1 – Třídrátové připojení, MULTICAL® 602/801 prostřednictvím výstupního modulu (Y=2).

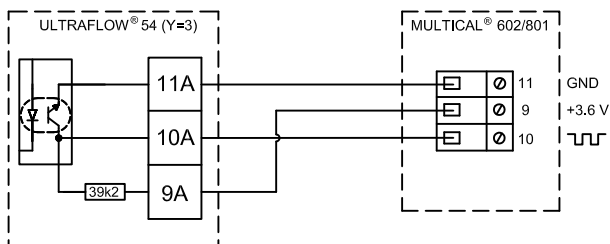


Schéma 2 – Trídřátové připojení, MULTICAL® 602/801 prostřednictvím výstupního modulu (Y=3).

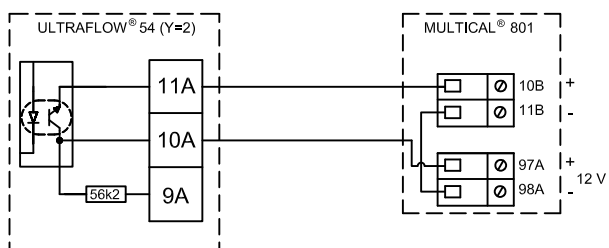


Schéma 3 – Dvoudřátové připojení, MULTICAL® 801 prostřednictvím výstupního modulu (Y=2).

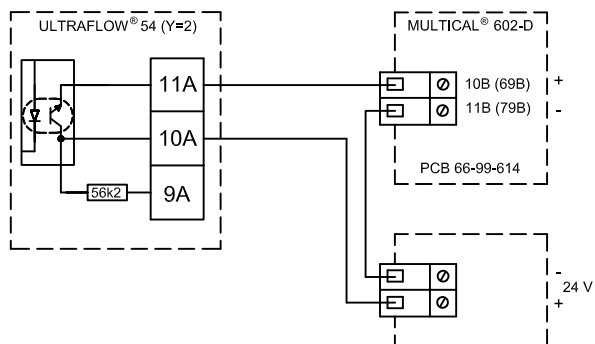


Schéma 4 – Dvoudřátové připojení, MULTICAL® 602-D prostřednictvím výstupního modulu (Y=2) a externího zdroje napájení 24 V DC.

Chcete-li použít dlouhé signálové kabely, je nutné instalaci pečlivě zvážit. Za účelem zajištění elektromagnetické kompatibility je třeba mezi signálovými kabely a všemi ostatními kabely zachovat minimální odstup 25 cm.

## 2.2 Připojení zdroje napájení

Je-li jednotka ULTRAFLOW® 54 namontována s galvanicky neodděleným výstupním modulem a připojena ke kalkulátoru MULTICAL®, je průtokoměr napájen kalkulátorem. Proto nesmí být průtokoměr vybaven vlastním zdrojem napájení.

ULTRAFLOW® 54 je možné připojit k jiným kalkulátorům pouze prostřednictvím galvanicky odděleného výstupního modulu. Proto musí být průtokoměr vybaven napájecím modulem nebo baterií.

Napájecí modul a baterie se připojují k dvoupólovému konektoru výstupního modulu.

### 2.2.1 Napájení z baterie

Jednotka ULTRAFLOW® 54 je vybavena lithiovým článkem D s konektorem. Konektor baterie se připojuje k výstupnímu modulu.

Optimální životnosti baterie se dosahuje, pokud je teplota baterie udržována pod 30 °C, např. montáží skříně s elektronikou na stěnu.

Napětí lithiové baterie je téměř konstantní po celou dobu životnosti baterie (přibližně 3,65 V). Proto není možno zbývající kapacitu baterie stanovit měřením jejího napětí.

Baterie nemůže a nesmí být nabíjena a nesmí být zkratována.

Baterii je možné vyměnit pouze za odpovídající lithiovou baterii s konektorem od společnosti Kamstrup A/S. Použité baterie musí být svěřeny k odborné likvidaci, například společnosti Kamstrup A/S (viz dokument Kamstrup 5510-408, "Lithiové baterie - Manipulace a likvidace").

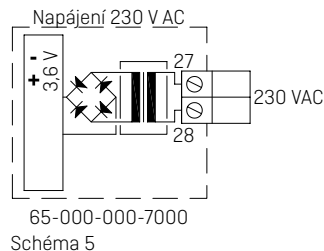
### 2.2.2 Síťové napájecí moduly

Síťové napájecí moduly mají třídu ochrany II a k výstupnímu modulu se připojují pomocí dvoupólového konektoru. Moduly jsou napájeny dvoužilovým napájecím kabelem (bez zemnicího vodiče), jehož konektor se připojuje ke skříně s elektronikou. Použijte napájecí kabel s vnějším průměrem 4,5 - 10 mm. Zajistěte správné propojení stejně jako utažení průchodky kabelu (viz odstavec 2.2.4 "Kabelové průchodky", strana 12).

Max. povolená hodnota pojistky: 6 A

#### 230 V AC

Tento modul PCB je galvanicky oddělen od síťového napětí a je vhodný k přímému připojení k elektrické síti 230 V. Modul obsahuje dvoukomorový bezpečný transformátor, který splňuje požadavky na dvojitou izolaci, pokud je na skříně s elektronikou namontován kryt. Příkon je menší než 1 VA nebo 1 W



Dodržujte požadavky národních elektrotechnických předpisů. Modul 230 V AC smí připojovat a odpojovat pracovníci místní teplotní společnosti, zatímco pevnou instalaci 230 V v hlavním elektrickém panelu musí provést kvalifikovaný elektrotechnik.

## 24 V AC

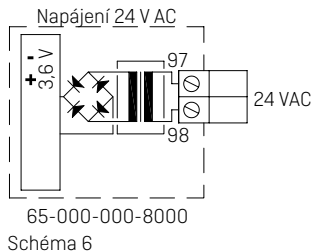
Tento modul PCB je galvanicky oddělen od síťového zdroje 24 V AC a hodí se jak pro průmyslové instalace se společným napětím 24 V AC, tak pro individuální instalace, které jsou napájeny samostatným bezpečnostním transformátorem 230/24 V v panelu měřiče. Modul obsahuje dvoukomorový bezpečný transformátor, který splňuje požadavky na dvojitou izolaci, pokud je na skříni s elektronikou umístěn kryt. Příkon je menší než 1 VA nebo 1 W.

Dodržujte požadavky národních elektrotechnických předpisů. Modul 24 V AC smí připojovat a odpojovat pracovníci místní teplárenské společnosti, zatímco pevnou instalaci 230/24 V v hlavním elektrickém panelu musí provést pouze kvalifikovaný elektrotechnik.

**Poznámka:** Pro napájení tohoto modulu nelze použít 24 V DC [stejnoseměrné napětí].

### Pro napájení tohoto modulu nelze použít 24 V DC (stejnoseměrné napětí).

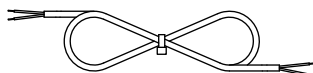
Modul 24 V AC je obzvláště vhodný k instalaci spolu s bezpečným transformátorem 230/24 V, např. typ 66-99-403, který je možné namontovat do hlavního elektrického panelu před pojistné relé. Je-li použit transformátor, celkový příkon měřiče včetně transformátoru 230/24 V nepřekračuje 1,7 W.



Obrázek 10

### 2.2.3 Síťový napájecí kabel

Jednotka ULTRAFLOW® 54 se dodává se síťovým kabelem H05 VV-F, buď pro 24 V nebo 230 V (l=1,5 m):



Obrázek 11. Síťový kabel [2 x 0,75 mm<sup>2</sup>], pojistka max. 6 A.

Odolný plášť z PVC nese označení "H05 VV-F". Odolává maximální teplotě 70 °C. Proto je nutné síťový kabel vést v dostatečné vzdálenosti od horkých potrubí atd.

### 2.2.4 Kabelové průchodky

Rozeř kabelů pro přípojky: 4,5...10 mm

Utahovací moment: 4 Nm

**Poznámka:** Pokud je ULTRAFLOW® 54 namontován s galvanicky neodděleným výstupním modulem, nebo je galvanicky oddělený výstupní modul použit v kombinaci s napájením z baterie, je nutné nepoužitou kabelovou přípojku zaizolovat, jak je znázorněno na Obrázek 12.

### 2.2.5 Výměna napájecí jednotky

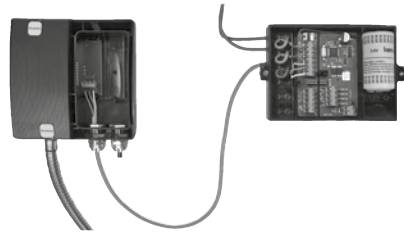
Jako zdroj napájení jednotky ULTRAFLOW® 54 lze podle potřeby použít elektrickou síť nebo baterii. Záměna napájení z elektrické sítě za napájení z baterie může být užitečná například v budovách ve výstavbě, kde může být elektrická síť nestabilní nebo pravidelně dochází k jejím výpadkům.

Typ napájení některých snímačů ULTRAFLOW® je uveden na jejich štítku. Dojde-li ke změně typu napájení, nebudou údaje uvedené na štítku nadále odpovídat skutečnosti.

## 3 Příklad připojení jednotky ULTRAFLOW® 54 ke kalkulátoru MULTICAL®

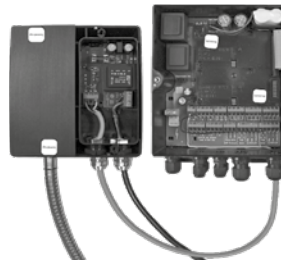
ULTRAFLOW® 54 s galvanicky neodděleným výstupním modulem (Y=1), napájený jednotkou MULTICAL®.

**Poznámka:** Záslepka vložená do nepoužité průchodky úplně vpravo ve skříni s elektronikou.



Obrázek 12

ULTRAFLOW® 54 s galvanicky odděleným výstupním modulem (Y=2) a vlastním napájením 230 V AC.



Obrázek 13

## 4 Kalkulátor s dvěma průtokoměry

---

Kalkulátor MULTICAL® 602/801 lze v různých aplikacích použít s dvěma průtokoměry, například pro sledování úniků nebo v otevřených systémech. Jsou-li dvě jednotky ULTRAFLOW® připojeny přímo k jednomu kalkulátoru MULTICAL® 602/801, je nutné zajistit elektrické propojení mezi oběma potrubními větvemi. Pokud jsou průtokoměry instalovány na potrubí v blízkosti tepelného výměníku, zajistit potřebné elektrické propojení tepelný výměník.

- Přívodní a vratná potrubí jsou elektricky propojena
- Nedochozí k žádnému elektrickému svařování

V instalacích, kde nelze provést elektrické propojení, nebo kde se v potrubím systému mohou vyskytnout svařované spoje, musí být jedna jednotka ULTRAFLOW® namontována s galvanicky odděleným výstupním modulem a musí být rovněž vybavena vlastním napájením.

- Přívodní a vratná potrubí nemusí být nutně elektricky propojena
- Může docházet k elektrickému svařování\*

---

\* Elektrické svařování musí být vždy prováděno tak, aby se uzemňovací pól nacházel co nejbližší místu svařování. Škody vzniklé na měřiči z důvodu svařování nejsou kryty zárukou společnosti Kamstrup.

## 5 Kontrola funkce

---

Proveďte provozní zkoušku, pokud byl nainstalován a připojen celý přístroj (průtokoměr a kalorimetr). Otevřete termo regulátory a ventily pro spuštění průtoku vody v instalaci. Aktivujte horní tlačítko kalorimetru a zkontrolujte, zda jsou zobrazené hodnoty teplot a průtoku vody věrohodné.

## 6 Příslušenství

---

Objednací kód	Popis
5000-333	Silikonový kabel 2,5 m (třížilový)
5000-259	Silikonový kabel 5 m (třížilový)
5000-270	Silikonový kabel 10 m (třížilový)
6561-332	Krátká distanční vložka

Tabulka 2



