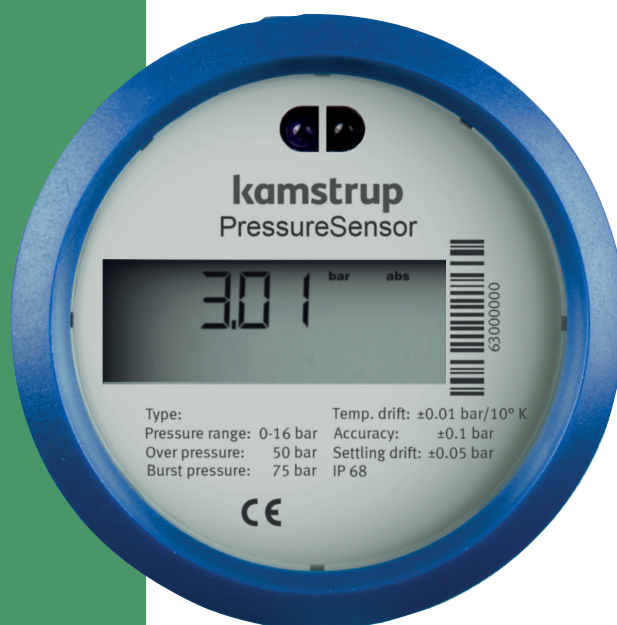


Datablad

## Kamstrup PressureSensor

- Forlæng levetiden på dit ledningsnet
- Mindsk lækagetab
- Spar på energien
- Hold øje med forsyningsperformancen



CE

Type: 1201  
Pressure range: 0-16 bar  
Over pressure: 50 bar  
Burst pressure: 75 bar  
Temp. drift: ±0.01 bar/10° K  
Accuracy: ±0.1 bar  
Settling drift: ±0.05 bar  
IP 68

## Beskrivelse

Med detaljeret viden om både de skadelige trykstød og det generelle netværkstryk kan du optimere trykket, så det sikrer kundetilfredshed, begrænser antallet af lækager og brud samt minimerer pumpernes energiforbrug.

Med to tryksensorer kan du få informationer om differentialtrykket i fjernenerginettet samt se forsyningsperformance og få viden om den aktuelle tryktilstand.

Kamstrup PressureSensor er forsynet med radio, så målingerne kan fjernaflæses.

### Rækkevidde

Kamstrup PressureSensor er forsynet med en kraftig antenne med lang rækkevidde, der udsender et radiosignal med stor rækkevidde og med intelligent kodning til netværket. Kamstrup PressureSensor leveres med indbygget datakommunikation til Wireless M-Bus.

### Installation

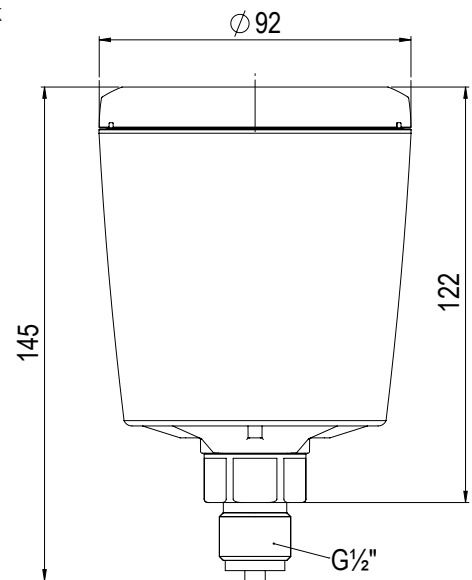
Kamstrup PressureSensor er vandtæt, IP68 tytetestet og kan derfor også installeres i brønde. Den installeres let ved hjælp af et T-stykke. Niplen er G $\frac{1}{2}$ ".

Ved installation i et fjernenerginet er det nødvendigt at installere en hydraulisk slange mellem røret og tryksensoren for at sikre den tilladte medietemperatur for sensoren.

Ved installation af tryksensoren i både vand- og fjernenerginet er det vigtigt at sikre, at installationen er fuldt ud ventileret, og at der ikke er luft til stede, når ventilen til tryksensoren åbnes.

### Målehastighed

Kamstrup PressureSensor måler med 10 Hz, dvs. 10 gange i sekundet. Det er nødvendigt med disse korte mellemrum mellem målingerne for at være i stand til at opfange trykstød. Ud over informationer om trykstød får du en præcis måling af trykket og dets variation over tid.



## Tekniske data

	Bar	PSI	hPa
Måleområde	0-16	0-232	0-16000
Maks. overtryk	50	725	50000
Sprængningstryk	75	1088	75000
Nøjagtighed	+/-0,1	+/-1,5	+/-300
Temperaturfølsomhed	+/- 0,01 / 10 °C	+/- 0,15 / 10 °C	+/- 10 / 10 °C
Lagertemperatur		-20 ... 55 °C	
Omgivelsestemperatur		2 ... 55 °C	
Medietemperatur		0 ... 40 °C	
Beskyttelsesklasse		IP68	

\* Ved installation i fjernenerginet skal en korrekt medietemperatur sikres ved at installere en hydraulisk slange mellem sensoren og rørforbindelsespunktet..

Kamstrup PressureSensor spændingsforsynes af udskiftelige interne lithiumbatterier med 6 års levetid.

## Batteriskift

Du skal altid benytte dig af den rigtige batteripakke fra Kamstrup, som er designet til Kamstrup PressureSensor. Alt nødvendigt udstyr til batteriskiftet findes i batteripakken. Batteriskiftet kan udføres, mens trykmåleren er installeret.

Spændingen på batterierne er maks. 3.67 V [2 D-celler].

Batteripakken kan bestilles via følgende varenummer 6699031.

## Drikkevandsgodkendelse

---

Kamstrup PressureSensor har dråbemærkningen og er dermed godkendt til anvendelse sammen med drikkevand.

## Infokoder

---

### Drop

Trykket er faldet uventet sammenlignet med det aktuelle gennemsnitlige tryk. Grænsen varierer over tid baseret på beregninger af trykvariationen.

### Surge

Trykket er steget uventet sammenlignet med det aktuelle gennemsnitlige tryk. Grænsen varierer over tid baseret på beregninger af trykvariationen.

### High

Det aktuelle gennemsnitlige tryk stiger til en konfigurerbar grænse. Standardindstillingen er 15 bar.

### Low

Det aktuelle gennemsnitlige tryk falder til en konfigurerbar grænse. Standardindstillingen er 1,5 bar.

### Transient

Trykket har en hurtig ændring over kort tid. Grænsen varierer over tid baseret på beregninger af det trykvariationen.

### Comm. error

Tryksensoren er ikke i stand til at kommunikere. Dette kan skyldes en fejl i kommunikationen til radiodelen eller fejl i målingen. Alle måledata er baseret på højopløselig sampling.

## Bestillingsinformation

---

Kamstrup PressureSensor

Type 6694

<b>Kommunikation</b>					
Wireless M-Bus, Mode C1	46				
<b>Forsyning</b>					
Batteri		D			
<b>Forskruning</b>					
G½"			0		
<b>Målertype</b>					
Tryk kold				8	
<b>Landekode</b>					XX

## Konfigurering

Kamstrup PressureSensor	Type 6694	<input type="checkbox"/>	<input type="checkbox"/>	<input type="checkbox"/>	<input type="checkbox"/>	<input type="checkbox"/>	<input type="checkbox"/>
<b>Enhed</b>							
Bar	1						
PSI	2						
hPa	3						
<b>Display</b>							
On	1						
<b>Absolut/relativ</b>							
Absolut	1						
<b>Low [mbar]</b>							
1.500*					1		
2.000					2		
2.500					3		
3.000					4		
3.500					5		
4.000					6		
<b>High [mbar]</b>							
5.000						1	
7.000						2	
9.000						3	
11.000						4	
13.000						5	
15.000*						6	
<b>Krypteringsniveau</b>							
Ingen kryptering							0
Værskryptering (kun tilgængelig på udvalgte markeder)							2
Kryptering med separat fremsendt nøgle							3
Standard, hvis ikke andet angives under ordreafgivelse	1	1	1	1	6	3	

\* Kan kun købes med disse prædefinerede værdier.  
 Ønskes en af de andre værdier, skal dette efterfølgende konfigureres ved hjælp af METERTOOL.

### Kamstrup A/S

Industrivej 28, Stilling  
 DK-8660 Skanderborg  
 T: +45 89 93 10 00  
 F: +45 89 93 10 01  
 info@kamstrup.dk  
 kamstrup.com