

Datablad

Kamstrup DIN-skinneboks

- DIN-skinneboks med ledninger
- DIN-skinneboks for stikben installation
- Fuld funktion af Kamstrup 382M
- Elmåler med eller uden bryder supporteret



Anvendelse

Med denne DIN-skinne måleboks er det hurtigt at udskifte en eksisterende DIN-skinne måler monteret i udvendige gruppe tavler (UG-150-6) med Kamstrup 382M.

Der findes varianter for udskiftning af to typer installationer:

1. DIN-skinne målere monteret i UG-150-6 monteret med stikben.
2. DIN-skinne målere monteret i UG-150-6 monteret med ledninger.



Typenr. 59 60 078

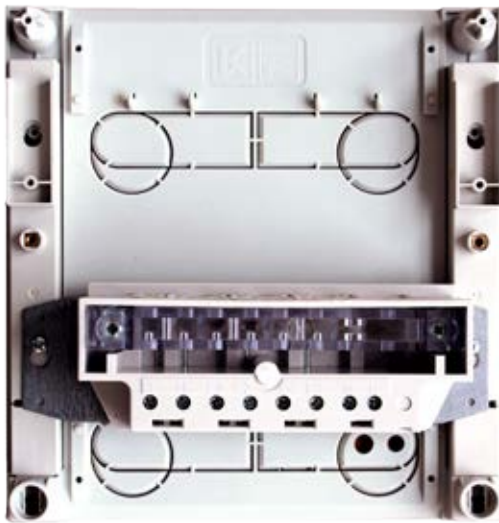


Typenr. 59 60 079

Installation

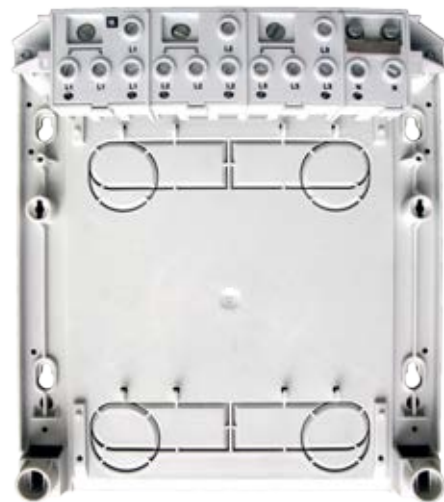
DIN-skinne målere monteret med stikken

- Afbryd forsyning
- Afmonter låget på UG-150
- Afmonter DIN-skinne måler
- Monter stik fra den nye kasse i sokkel
- Monter det nye låg på UG-150 bund
- Tilslut forsyning



DIN-skinne målere monteret med ledninger

- Afbryd forsyning
- Afmonter låget på UG-150
- Afmonter DIN-skinne måler inkl. beslag
- Monter ledninger fra den nye kasse i klemrække
- Monter det nye låg på UG-150 bund
- Tilslut forsyning

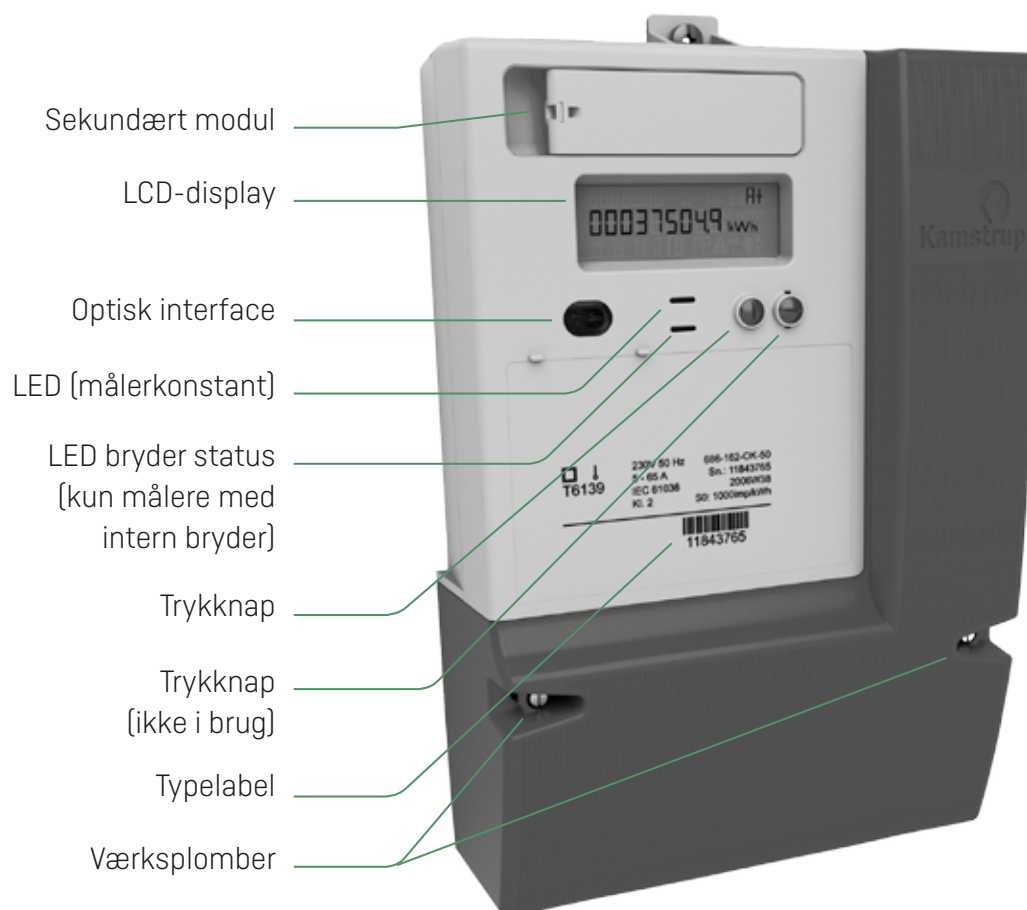


For yderligere information i forbindelse med installation af elmåler henvises til manual for den relevante elmåler.

Retningslinjer for sikkerhed og installation

De til enhver tid gældende lokale standarder, retningslinjer, regler og instruktioner skal overholdes. Kun autoriseret personale har tilladelse til at installere elmålere.

Målere for direkte forbindelse skal beskyttes mod kortslutninger med en sikring i henhold til den maksimale strøm, som angivet på måleren.



Målerkonstanten LED blinker proportionalt efter forbrugt aktiv energi. Værksplomberne må kun brydes af autoriseret personale.

Retningslinjer for sikkerhed og installation

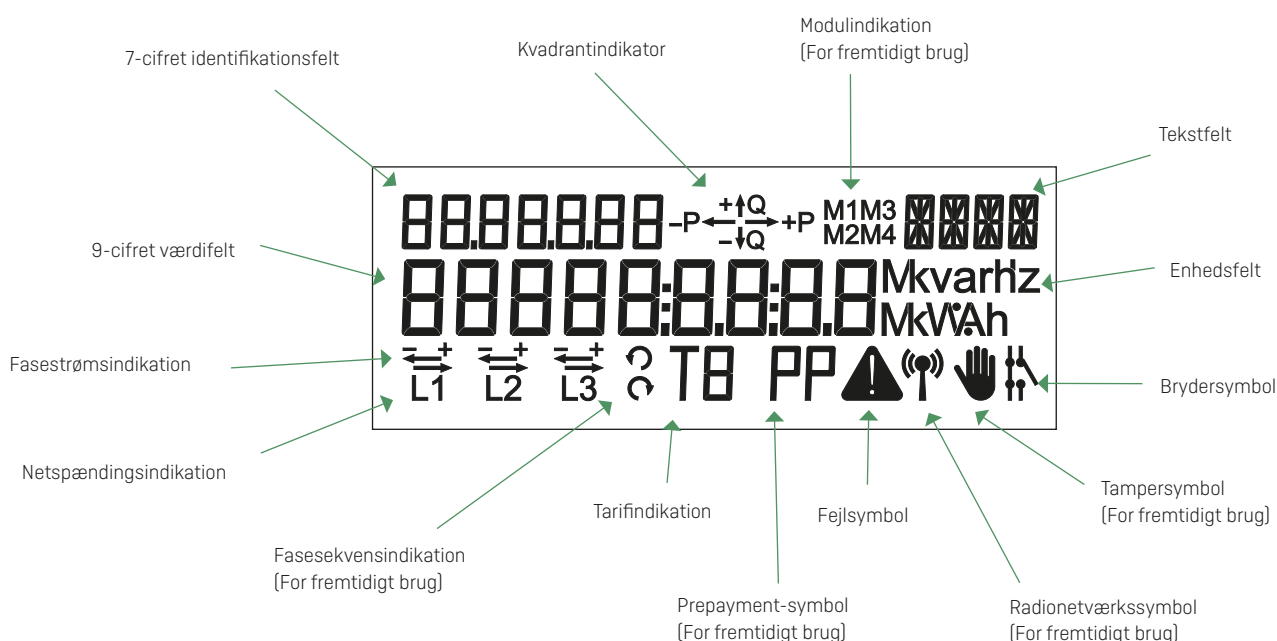
Faseindikation har flere funktioner der kan beskrives i følgende to situationer.

Fra tilslutning af måler:

Indikation L1, L2, L3	Indikerer
Tændt	At spændingen er over minimumsgrænsen (160V)
Slukket	At spændingen er under minimumsgrænsen (160V)

Indikation	Indikerer
Tændt	At belastningen er over minimumsgrænsen (2,3W)
Slukket	At belastningen er under minimumsgrænsen (2,3W)

Hvis belastningen er over minimumsgrænsen, vil et forbrug blive indikeret via kvadrantindikationen, hvis måleren er konfigureret til denne visning. Retningen for de tre fasestrømme indikeres via pilene over hhv. L1, L2 og L3.



Med indbygget radio

Er måleren leveret med indbygget radio, for etablering af fjernaflæsning, tilslutter måleren sig automatisk et radionetværk. Den indbyggede radio er udstyret med en intern antenne. Radiosignalet styrke kan aflæses med en håndterminal, er radiosignalet dæmpet for meget skal der tilsluttes en ekstern antenne. For mulige antenner se venligst gældende dokumentation.

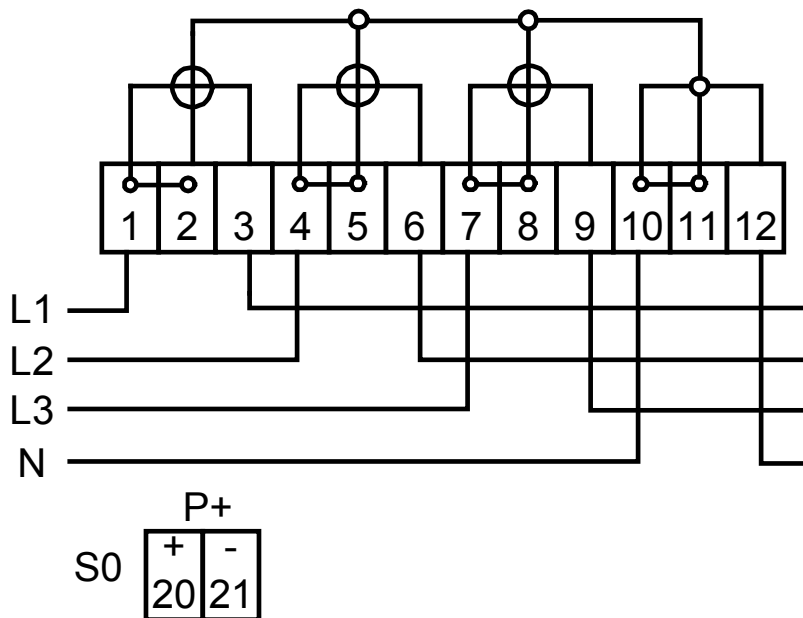
Ved montering af kommunikationsmodul i modulområdet, kan dette have indflydelse på radiokommunikationen, kontakt venligst Kamstrup.

Med udkoblingsfunktion

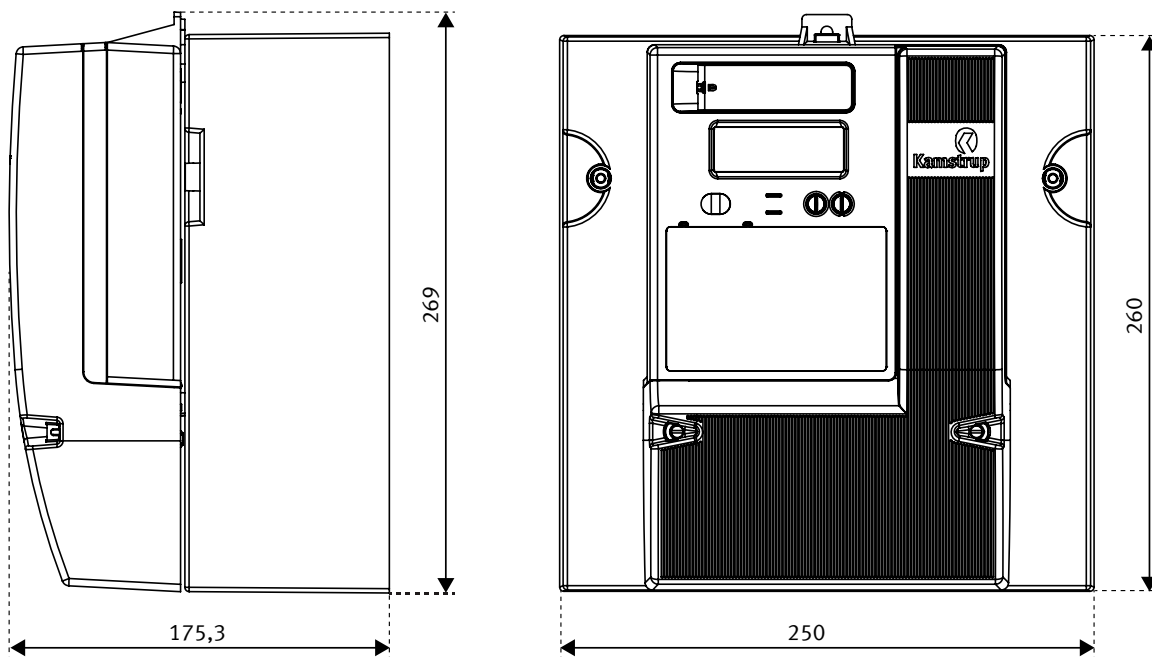
På denne type målere skal man kontrollere at "LED bryder status" ikke lyser rødt. Er den tændt indikerer det at forbrugers forsyning er frakoblet.

Tilslutningsdiagram

Det gældende tilslutningsdiagram fremgår af typelabelen.



Dimensioner



Ordrespecifikation

Beskrivelse	Typenr.
DIN-skinneboks for installation m/ledninger	59 60 078
DIN-skinneboks for installation m/stikben	59 60 079

NOTE: Bestilles sammen med el-måler.

Kamstrup A/S

Industrivej 28, Stilling
DK-8660 Skanderborg
T: +45 89 93 10 00
F: +45 89 93 10 01
info@kamstrup.com
kamstrup.com