

Montaj ve kullanım kılavuzu

## MULTICAL® 302



## Bilgi

---

### **İzin verilen çalışma koşulları / ölçüm aralıkları**

MID ve EN1434'e uygun onaylı ısı sayacı:

Sıcaklık aralığı	θ: 2 °C...150 °C Δθ: 3K...130K
Akış sensörü (ortam sıcaklığı)	θ: 2 °C...130 °C (MULTICAL® 302-T)

DK-BEK 1178 ve EN1434'e uygun onaylı soğutma sayacı:

Sıcaklık aralığı	θ: 2 °C...150 °C Δθ: 3K...85K
Akış sensörü (ortam sıcaklığı)	θ: 2 °C...50 °C (MULTICAL® 302-C)

### **Mekanik ortam**

M1 ve M2 sınıfı.

### **Elektromanyetik ortam**

E1 (Yerel, hafif sanayi ve sanayi). Kalorimetrelerin sinyal kabloları, diğer tesisatlardan en az 25 cm uzakta olmalıdır.

### **İklimsel ortam**

Yoğuşmayan, kapalı konum (iç mekanlara montaj), ortam sıcaklığı 5... 55 ° C.

### **Bakım ve tamir**

Debimetre ve sıcaklık sensörleri hesaplama ünitesinden ayrılmamalıdır. Tamirat işlemlerinden sonra kalorimetre, akredite olan bir laboratuarda tekrar verifikasyon yapılması gerektirir.

# İçerik

<b>1 Genel bilgiler</b>	<b>3</b>	<b>5 PİL Kaynağı</b>	<b>9</b>
<b>2 Sıcaklık sensörleri</b>	<b>4</b>	<b>6 İşlev testi</b>	<b>9</b>
2.1 Sıcaklık sensörleri montajı	4	<b>7 Bilgi kodu</b>	<b>10</b>
3.2 Debi akışkan yönü	6	<b>8 Haberleşme</b>	<b>11</b>
<b>3 Debimetrenin montajı</b>	<b>5</b>	8.1 M-Bus	11
3.1 Kuplajların ve kısa direkt sensörün akış sensörüne montajı	5	8.2 Wireless M-Bus	11
3.3 Akış sensörü konumu	6	<b>9 Kurulum modu</b>	<b>12</b>
3.5 Montaj konumu	7	9.1 Kurulum pozisyonunu değiştirme	13
3.4 ULTRAFLOW® ≤ DN125'in montajı	7	9.2 Enerji birimini değiştirme	14
<b>4 Hesaplama ünitesinin montajı</b>	<b>8</b>		
4.1 Kompakt montaj	8		
4.2 Duvara montaj	8		
4.3 Hesaplama ünitesi pozisyonu	8		

## 1 Genel bilgiler



**Enerji sayacını takmadan önce bu kılavuzu dikkatle okuyunuz.**

**Hatalı montaj durumunda Kamstrup'un garanti hükümleri geçerli değildir.**

**Kurulumdaki akış sensörü üzerinde çalışma yaparken basınçlı (sıcak) suyun boşalma riski söz konusudur.**

**60 °C'den yüksek ortam sıcaklığında akış sensörü, istenmeyen teması önlemek için, korunmalıdır.**

Lütfen kurulum koşullarına uyulmasına dikkat ediniz:

- Basınç sınıfı: PN16/PN25, işaretlere bknz.
- Basınç sınıfı sensör seti tipi Ø 5,2: PN16 ve PN25

90 °C'den yüksek ortam sıcaklıklarında hesaplayıcının (calculator) duvara monte edilmesi önerilir.

Oda sıcaklığından yüksek ortam sıcaklıklarında MULTICAL® 302 duvara monte edilmelidir.

## 2 Sıcaklık sensörleri

Gidiş ve dönüş sıcaklıklarını ölçmek için kullanılan sıcaklık sensörleri eşleşmiş bir sensör çiftinden oluşur ve bunlar asla birbirlerinden ayrılmalıdırlar.

Sıcaklık sensörler, MULTICAL® 302 fabrikadan monte edilmiş olarak verilir. EN 1434 e uyumlu olarak, kablo uzunluğu değiştirilmemelidir.

Debimetreye monte edilmiş sıcaklık sensörü üzerinde herhangi bir işaret bulunmamaktadır. Yeşil plastik halka ile işaretlenmiş diğer sıcaklık sensörü debimetrenin takılı olmadığı boruya monte edilmelidir.

### 2.1 Sıcaklık sensörleri montajı

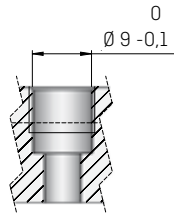
MULTICAL® 302'de 1,5 m silikon kabloyla  $\varnothing$  5,2 mm Pt500 sensör çifti bulunur. Bu sensör tipi, bir rakor ve O-ring halka kullanarak doğrudan sensör olarak veya bir sensör cebine takılacak bir cep sensörü olarak kullanılabilir.

Fabrikada akış sensörüne bir sıcaklık sensörü takılmıştır. Diğer sensör, doğrudan sensör olarak takılmalıdır. Alternatif olarak her iki sıcaklık sensörü de EN 1434'teki simetrik sensör kurulumu gerekliliklerine uyularak sensör ceplerine takılmalıdır. Sıcaklık sensörlerinden biri akış sensörüne takılmayacaksa söz konusu sensör, akış sensörü ve sıcaklık sensörü arasındaki mesafe maksimum 12 cm olacak şekilde olabildiğince yakın takılmalıdır.

Asimetrik sensör kurulumu (biri doğrudan sıcaklık sensörü ve biri cep sensörü) yalnızca ulusal yasalar izin veriliyorsa yapılmalıdır ve düşük diferansiyel sıcaklık ve/veya düşük su akışı olan sistemlerde asla kullanılmamalıdır.


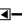
**Not:** Sensör kabloları aniden çekilmemelidir. Lütfen kabloları bağlarken buna dikkat edin ve bağlayıcıları aşırı sıkı ayarlamamaya özen gösterin, bu durum kablolara hasar verebilir. Lütfen ayrıca sıcaklık sensörlerinin soğutma veya ısıtma/soğutma kurulumlarında aşağıya takılması gerektiğini unutmayın.

Sensörün montaj yapılıp yapılmadığına bakılmadan soldaki resimlerdeki belirtilen toleransları dikkate almak önemlidir. Aksi takdirde O-ring sızdırmazlık sağlayamayabilir.



### 3 Debimetrenin montajı

Akış sensörü kurulmadan önce sistem yıkanmalı ve koruma tapaları/plastik diyaframlar akış sensöründen çıkarılmalıdır.

MULTICAL® 302 ekranında doğru akış sensörü konumu (giriş veya çıkış) görünür. Giriş borusu montaj yeri  ile belirtilir, çıkış borusu montaj yeri ise  ile belirtilir. Akış yönü, akış sensöründeki ok ile belirtilir.

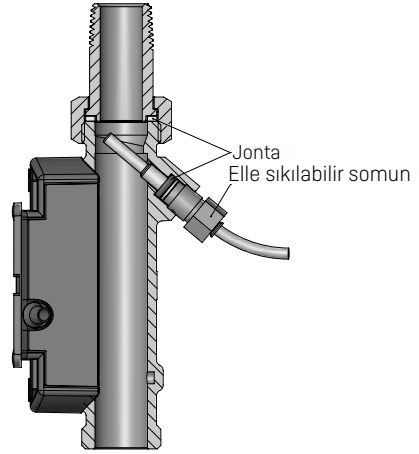
#### 3.1 Kuplajların ve kısa direkt sensörün akış sensörüne montajı

Akış sensörü, PN16 veya PN25 ile bağlantılı olarak kullanılabilir (işarete bakınız).

Sağlanan herhangi bir kör tapa, uzatma ve rakor hem PN16 hem de PN25 ile kullanılabilir.

**Nominal ölçüleri G½Bx110 mm ve G1Bx110 mm olan akış sensörleri ile bağlantılı olarak, dişli mesafesinin yeterli olup olmadığı kontrol edilmelidir.**

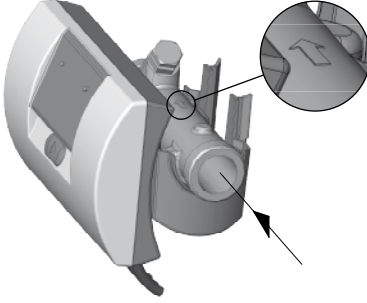
Kuplajlar ve contalar şekilde gösterildiği gibi monte edilir. Contayı şekilde gösterilen detaylarda gösterildiği gibi rakor girintisine doğru yerleştirdiğinizden emin olunuz.



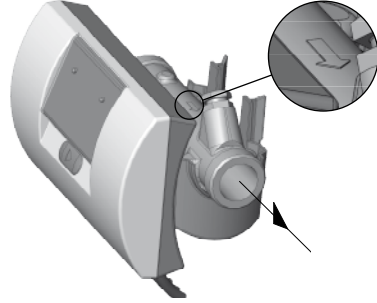
Kamstrup akış sensörleri 2014/32 / EU Ölçüm Cihazları Direktifini (OIML R75: 2002 ve EN 1434: 2015) karşılamak için ne düz giriş ne de düz çıkış gerektirir. Düz bir giriş bölümü sadece ölçüm cihazından önce şiddetli akış bozuklukları olması durumunda gerekli olacaktır. CEN CR 13582 kurallarına uyulması tavsiye edilir.

### 3.2 Debi akışkan yönü

Kalorimetre sisteme montajının akışkan yönü doğru olduğu kontrol edilmelidir.



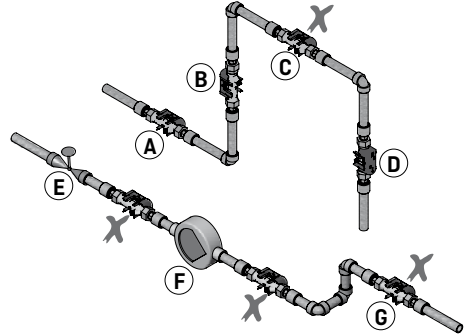
Şeklin dışına akış yönü – yön debimetre üzerinde işaretlidir.



Şeklin içine akış yönü – yön debimetre üzerinde işaretlidir.

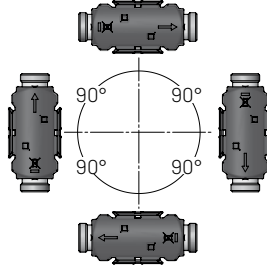
### 3.3 Akış sensörü konumu

- A** Kabul edilebilir montaj.
- B** Kabul edilebilir montaj.
- C** Hava oluşma riskinden dolayı kabul edilmeyecek montaj.
- D** Kapalı sistemlerde uygulanabilir.
- E** Debimetre bir vanadan hemen sonra montaj yapılmamalıdır. Kesme vanası hariç. Kesme vanası normalde hep açık kalmalıdır.
- F** Debimetre pompa girişine yakın montaj edilmemelidir.
- G** Debimetre iki dirsek arkasına montaj yapılmamalıdır.

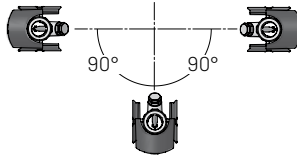


Oluk oluşmasını önlemek için akış sensöründeki geri basınç (akış sensörü çıkışındaki basınç)  $q_p$ 'de minimum 1,5 bar (nominal akış) ve  $q_s$ 'de minimum 2,5 bar (maksimum akış) olmalıdır. Bu, yaklaşık 80 °C'ye kadar sıcaklıklarda geçerlidir. Akış sensörü, ortam basıncından daha düşük basınca maruz kalmamalıdır (vakum).

### 3.4 ULTRAFLOW® ≤ DN125'in montajı



Akış sensörü yatay, dikey veya açılı olarak monte edilebilir.



Akış sensörü 0° açıyla takılabilir ve 90° açıyla aşağı döndürülebilir.

### 3.5 Montaj konumu

Ekranın yukarı sol köşesinde debimetrenin gidişe veya dönüş yönüne montajı belirtilmiştir. Debimetrenin gidiş veya dönüş konumunda montaj yapıldığını kontrol etmek önemlidir. Ayar modunda debimetrenin gidiş veya dönüş montajı konumu değiştirilebilir. [detaylı bilgi için paragraf 9.1 sayfa 13'ye bakın bakınız].



Gidişe montaj simgesi

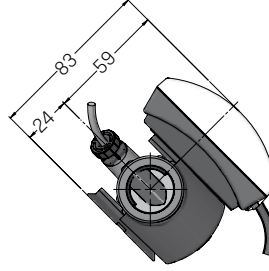


Dönüşe montaj simgesi

## 4 Hesaplama ünitesinin montajı

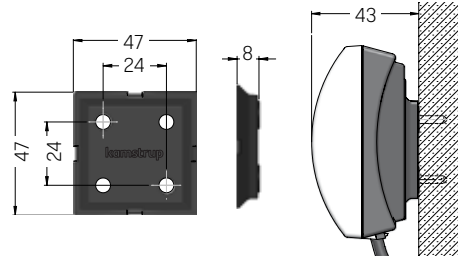
### 4.1 Kompakt montaj

Hesaplama ünitesi, direkt olarak debimetre üzerine sabitlenir. Hesaplama ünitesi fabrika çıkışlı olarak mühürlüdür. Hesaplama ünitesinin arkasındaki mühürler sökülmemiş ise bir başka mühürlemeye gerek olmamaktadır. Yoğuşma riski olduğunda (örn. soğutma uygulamalarında) hesaplayıcı duvara monte edilmelidir.



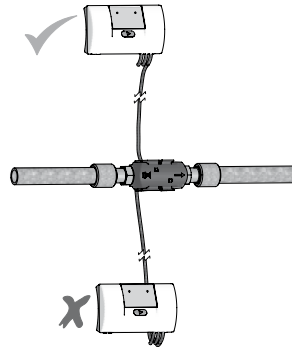
### 4.2 Duvara montaj

Duvara montaj [3026-655.A] MULTICAL® 302'nin doğrudan düz bir duvara monte edilmesini sağlar. İşaretlemek için bağlantı parçasını kullanınız ve duvara iki adet 6 mm delik açınız. Ardından vidalar ve dübellerle duvara montaj parçasını takınız.



### 4.3 Hesaplama ünitesi pozisyonu

Kalorimetre yoğuşmalı bir sisteme montaj yapılacak ise, hesaplama ünitesi debiölçer den daha yüksek bir noktaya monte edilmelidir.



## 5 PİL Kaynağı

---

MULTICAL® 302 iki veya tek A-Cell pil ile çalışır. Optimum pil ömrü pil ısı derecesini 30 °C altında tutmakla elde edilir. Örneğin hesaplama ünitesini duvar montajı yapılarak.

Lityum bataryanın voltajı, bataryanın tüm ömrü boyunca neredeyse sabittir (yaklaşık 3,65 V). Bu yüzden voltajın ölçülerek kalan kapasitenin belirlenmesi mümkün değildir. Batarya şarj edilemez ve edilmemelidir ve de kısa devre yaptırılmamalıdır.

Pil, şarj edilemez ve edilmemelidir ve pille kısa devre yapılmamalıdır. Kullanılmış piller onaylı imha için teslim edilmelidir, örn. Kamstrup A/S'ye veya yerel idareye iletilmelidir. Daha fazla bilgi için lityum pillerin kullanımı ve atılmasıyla ilgili belgeye bakınız [5510-408].

## 6 İşlev testi

---

Enerji sayacı tamamen monte edildiğinde operasyonel kontrolü yapınız. Isıtma sisteminde su akışını sağlamak için termoregülatörleri ve valfleri açınız. Ekran okumasını değiştirmek için MULTICAL®'in ön tuşunu etkinleştiriniz ve sıcaklık ve su akışı için görüntülenen değerlerin güvenilir değerler olup olmadığını kontrol ediniz.

## 7 Bilgi kodu

MULTICAL® 302 önemli işlevleri sürekli olarak izler. Ölçüm sisteminde ve kurulumda bir hata varsa "INFO" ifadesi yanıp söner ve seçili ekran ne olursa olsun hata düzeltilene kadar ekranda kalır.

Hata düzeltildiğinde "INFO", otomatik olarak kaybolur. MULTICAL®'daki mevcut hataları görmek için ekranda bilgi koduna gitmek mümkündür. Bu, "INFO"nun yanıp sönmediği ekrandır ancak geçici olarak gösterilir.

Bilgi kodu	Açıklama	Yanıt süresi
0	Düzensizlik yoktur	-
1	Besleme voltajı kesintiye uğramıştır	-
4	Sıcaklık sensörü T2 ölçüm aralığının dışında	< 32 s.
8	Sıcaklık sensörü T1 ölçüm aralığının dışında	< 32 s.
32	Sıcaklık farkı yanlış polariteye sahiptir	< 32 s. ve 0,05 m <sup>3</sup>
128	Besleme voltajı çok düşük	< 10 s.
16	Zayıf sinyal veya hava olan akış sensörü	< 32 s.
2	Yanlış akış yönüne sahip akış sensörü	< 32 s.

Aynı anda birden fazla bilgi kodu görünürse, bilgi kodlarının toplamı görüntülenir. Örneğin her iki sıcaklık sensörü de ölçüm aralığının dışındaysa, bilgi kodu 12 (bilgi kodları 4+8) görüntülenir.

Sıcaklık 0,00 °C altına düştüğünde veya 155,00 °C'yi aştığında bilgi kodları 4 ve 8 ayarlanır. Bilgi kodları 4 ve 8 ayrıca kısa devreli ve bağlantısı kesilmiş sensörler için de ayarlanır.

**Not:** Bilgi kodu 4 veya 8 varsa sayacın enerji hesaplaması ve hacim birikimi durur.

## 8 Haberleşme

---

MULTICAL® 302 haberleşmeli veya haberleşmesiz teslim edilebilir. Mevcut haberleşme çeşitleri M-Bus veya Wireless M-Bus'tır.

### 8.1 M-Bus

Sayaçta yerleşik M-Bus varsa, EN 13757-3:2013 uyarınca M-Bus protokolü kullanılır.

M-Bus master'a bağlantı sabit M-Bus kablosuyla sağlanır. Bağlantı, polariteden bağımsızdır ve M-Bus arayüzü sayacın geri kalanından galvanik olarak ayrılmıştır.

M-Bus primer, sekonder ve geliştirilmiş sekonder adreslemeyle sunulur. Sipariş verilirken M-Bus adresi belirtilir ama KURULUM döngüsünde sonradan değiştirilebilir (paragraf 9 sayfa 12'ye bakın).

### 8.2 Wireless M-Bus

Sayaçta entegre kablosuz M-Bus varsa Mode C1 veya Mode T1 OMS arasından seçim yapmak mümkündür. Mode C1 Kamstrup'un okuma sistemleriyle birlikte ve genellikle araçla sayaç okuması için kullanılır. Mode T1 OMS, OMS tabanlı sabit ağlarla bağlantılı olarak kullanılır.

Sayacın dahili bir anteni bulunmaktadır.

### C1 Modu

Bu protokol EN 13757-4:2013 standardına uyumlu olmaktadır. İletim aralığı 16 saniye olup 128 bit bireysel AES şifreli olmaktadır.

### T1 OMS Modu

Bu protokol EN 13757-4:2013 OMS şartlarına Vol. 2 Issue 3.0.1 uyumlu olmaktadır. İletim aralığı 900 saniye olup 128 bit bireysel AES şifreli olmaktadır.

## 9 Kurulum modu

Teslim edildiğinde sayaç taşıma durumundadır, bu da KURULUM döngüsünün bulunduğu anlamına gelir.



SETUP döngüsüne, ön tuşa "3-SETUP" görüntülenene kadar 9 saniye boyunca sürekli olarak basılarak erişilir.

Ön tuşa 5 saniye boyunca basılana kadar sayaç KURULUM döngüsünde kalır. Ancak, zaman aşımı 4 dakika sonra sayacın KURULUM döngüsünden SETUP döngüsüne geçmesini sağlar.

Aşağıda KURULUM döngüsündeki okumalar indeks numaralarıyla birlikte listelenmiştir:

SETUP döngüsü		Ekrandaki indeks numarası
1.0	Müşteri numarası [N° 1]	3-01
2.0	Müşteri numarası [N° 2]	3-02
3.0	Tarih	3-03
4.0	Süre	3-04
5.0	Hedef tarih [AA.GG]	3-05
6.0	Akış sensörü: Giriş veya çıkış [A-kodu]	3-06
7.0	Ölçüm birimi ve çözünürlük [kod B]	3-07
8.0	M-Bus primer adresi [N° 31]	(No 31)
9.0	Maks. P ve Q ortalama süresi	3-09
10.0	$\theta_{nc}$ (Yalnızca sayaç tipi 6'da değiştirilebilir. Diğer sayaç tipleri değiştirme seçeneği olmadan 180 °C'yi gösterir)	3-10
11.0	Telsiz "ON" veya "OFF"	3-11
12.0	EndSetup	3-12

Tuşlar 4 dakika boyunca kullanılmazsa, sayaç KULLANICI menüsünde enerji okumasına geçer.

Sayaç ilk entegrasyonda kaydedildiğinde seçili çözünürlüğe göre 0,01 m<sup>3</sup> (10 L) veya 0,001 m<sup>3</sup> (1 L) değerinde taşıma durumundan çıkar.

Taşıma modu iptal edildiğinde, KURULUM mührü kırılırsa ve mührün arkasındaki kontak noktalarında kısa devre yapıldıysa yalnızca KURULUM menüsüne erişiminiz olur.



**Not:** SETUP menüsüne erişim seçeneği sayaç sipariş edilirken engellenebilir.

### 9.1 Kurulum pozisyonunu deęiřtirme

Kalorimetre fabrikadan gidiř veya dđnüş hattı baęlantısı olarak yapılandırılmışdır. Sayacın kurulum pozisyonu gidiř hattından dđnüş hattına veya tersine deęiřtirilebilir. Bu opsiyon için dđngü 3-06 kullanılır. Ařaęıdaki belirtildięi gibi yapılmalıdır.

#### Gidiř (Inlet)

Sayaę gidiř hattına monte edilecekse ekranda 'Inlet' gđrđnđr. Konum deęiřtirmek iin butona 2 saniye basınız. 3-SEtUP kısaca gđrđnđr ve 'Inlet' yanıp sđnmeye bařlar. Butona tekrar basınız ve 'Outlet' ekranda gđrđnđr. Yaptıęınız seimi kayıt etmek isterseniz butona 2 saniye basınız ve ekranda 'OK' gđrđnđr.



#### Dđnüş (Outlet)

Sayaę dđnüş hattına monte edilecekse ekranda 'Outlet' gđrđnđr. Konum deęiřtirmek iin butona 2 saniye basınız. 3-SEtUP kısaca gđrđnđr ve 'Outlet' yanıp sđnmeye bařlar. Butona tekrar basınız ve 'Inlet' ekranda gđrđnđr. Yaptıęınız seimi kayıt etmek isterseniz butona 2 saniye basınız ve ekranda 'OK' gđrđnđr.



## 9.2 Enerji birimini deęiřtirme

Enerji birimi deęiřtirilebilir. Bunu yapmak iin paragraf 9.1 sayfa 13'ye bakın bakınız dngü 3-06 yerine dngü 3-07 kullanılmalıdır.

SETUP dngüsünde enerji birimi deęiřtirilmiř ise, bu deęiřiklik ekran da grnen hanelerin en nemli bir kısmını etkileyebilir. rneęin eęer GJ 2 haneli ondalıktan GJ 3 haneliye ondalıęa geilmiř ise etkileyici haneler grnmemektedir. Aynıys ondalıktan kWh 1 ondalık olmayan kWh den 1 ondalık kWh geince de olur. Ve tersine en nemsiz hane kWh 1 ondalıktan kWh ondalık olmayan ekran grntüsüne geince olur. Ařaęıdaki rneęe bakınız:

### GJ 2 ondalıklı (B=2)

Bu rnek ekranda E1 olarak grne enerjinin GJ olarak okunuřu.

rnek 1



### GJ 3 ondalıklı (B=3)

Burada en nemli hane rnek 1 le kıyaslanınca grnmemekte. Avantaj daha yksek znrlk.

rnek 2



### kWh ondalıksız (B=3)

Bu rnek ekranda E1 olarak grnen enerjinin kWh olarak okunuřu.

rnek 3



### kWh 1 ondalıklı (B=7)

Burada en nemli hane rnek 3 le kıyaslanınca grnmemekte. Avantaj daha yksek znrlk.

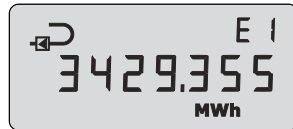
rnek 4



### MWh 4 ondalıklı (B=4)

Prensip olarak burada rnek 3 teki gibi znrlk elde edilmektedir, ama enerji MWh olarak llmektedir.

rnek 5



## Enerji ölçümü

MULTICAL® 302 çalışma prensibi aşağıdaki gibidir:

**Akış sensörü** sistemden geçen su miktarını m<sup>3</sup> (metreküp) cinsinden kaydeder.

Giriş ve çıkış borularındaki **sıcaklık sensörleri** soğutmayı, yani giriş ve çıkış sıcaklıkları arasındaki farkı kaydeder.

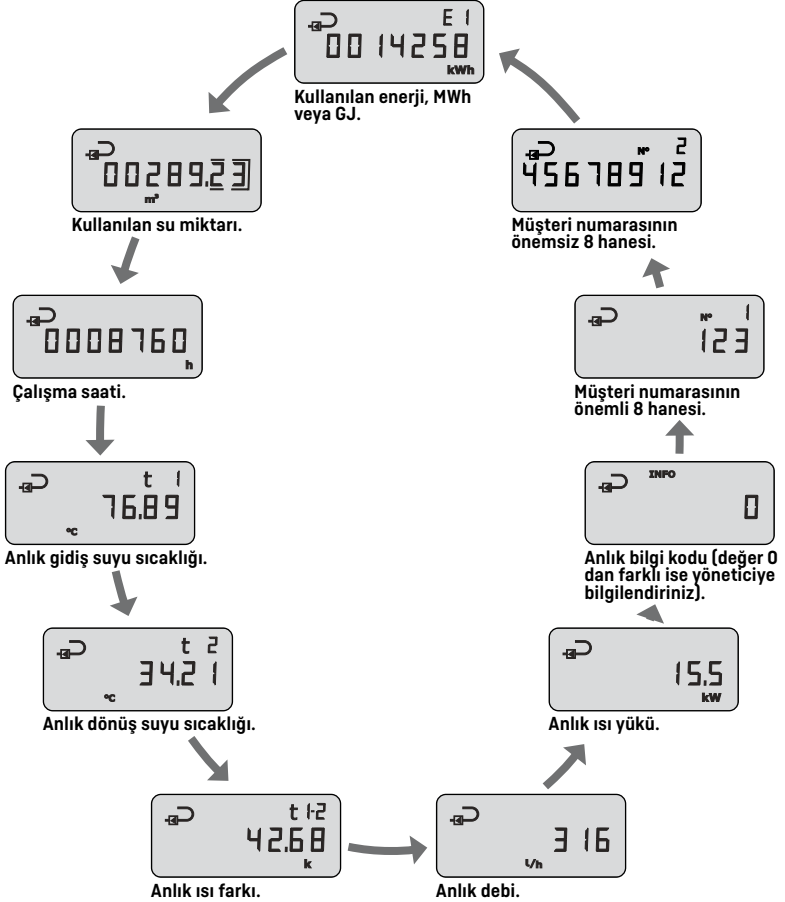
**MULTICAL® 302** tüketilen enerjiyi su hacmine ve diferansiyel sıcaklığa göre hesaplar.

## Okumalar

Ekranı aktif hale getirmek için butona basmanız gerekir. Bir başka döngüye geçmek için butona tekrar basmanız gerekir.

Butona en son basıldıktan 4 dakika sonra sayaç otomatik olarak kullanılan enerjiyi gösteren döngüye geçer.

## Ekran okumaları



Kamstrup A/S • 55121378\_D2\_TR\_12.2019

DDD=210

Daha fazla bilgi için [products.kamstrup.com](http://products.kamstrup.com) da interaktif kullanıcı kılavuzuna bakınız.

Kullanım kılavuzu

## MULTICAL® 302

