

Adatlap

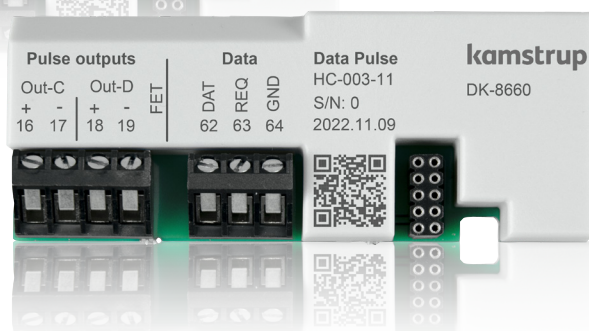
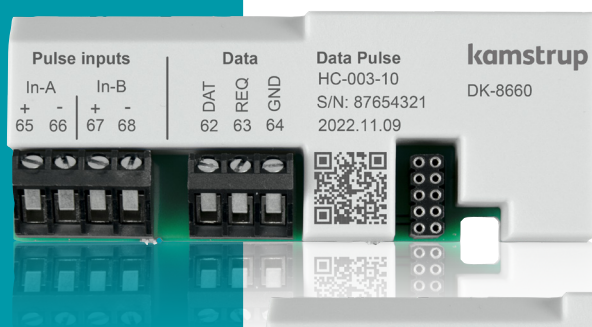
Adat Impulzus bemenetek (In-A, In-B) kimenetek (Out-C, Out-D)

MULTICAL® 403

MULTICAL® 603

MULTICAL® 803

- Kommunikációs sebesség 1200 bit/s
- Impulzus bemenetek vagy impulzus kimenetek
- Adatcsatlakozás galvanikusan a mérőről le van választva



Tartalom

Bevezetés	3
Alkalmazások	3
Telepítés	3
Kábelcsatlakozások	4
Műszaki adatok	6
Rendelés	7

Bevezetés

Az Adat Impulzus, bemenetek (In-A, In-B) és az Adat Impulzus, kimenetek (Out-C, Out-D) modulok a MULTICAL® 403 hőfogyasztásmérő családdal együtt fejlesztették ki. Az adatkommunikációs modul lehetővé teszi, hogy a MULTICAL® mérőket vezetékiesen lehessen csatlakoztatni más helyszíni kommunikációs eszközökhöz a mérőben lévő adatok automatikus kiolvasásához.

A protokoll a Kamstrup KMP *, amely lehetővé teszi az összes tényleges és historikus adat, valamint a mérő azonosításához szükséges egyéb információk kiolvasását.

A modul kialakítása lehetővé teszi az adatok széleskörű olvasását anélkül, hogy jelentősen csökkenne az elem élettartama. A modul galvanikus leválasztást biztosít a mérő és a soros adatkapcsolatokat között.

* Ha a közművek és más érintett cégek saját kommunikációs illesztőprogramot kívánnak fejleszteni, a KMP-hez rendelhetnek egy demonstrációs programot C # nyelven (.net alapú) és egy részletes protokoll leírást is (angol nyelven).

Alkalmazások

Az adat impulzus modulok lehetővé teszik a mérő bármely adatregiszterének korlátlan kiolvasását. Így teljes rugalmasság érhető el saját alkalmazásainak a megvalósításában.

Elemzés

A MULTICAL® fogyasztásmérők nagy mennyiségű adatot tartalmaznak. Valós adatok és historikus adatok egyaránt elemzés szempontjából releváns adatok, ezért kiolvashatók.

Számlázás

A számlázáshoz szükséges valamennyi adat kiolvasható a MULTICAL®-ból

Telepítés

A modul könnyen telepíthető a mérőben lévő szabad modulhelyre.

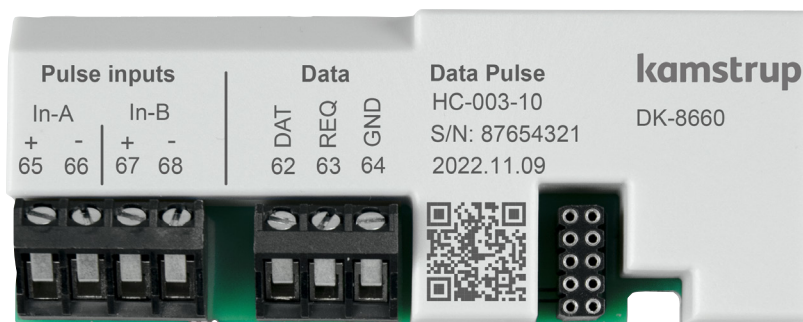
 A modul telepről vagy hálózatról táplált mérőben egyaránt alkalmazható.

Kábelcsatlakozások

Csatlakozók

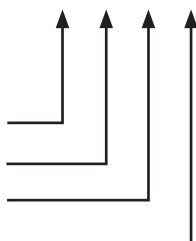
Max. kábel méret 1.5 mm²

HC-003-10: Adat Impulzus bemenetek (In-A, In-B)



Impulzus bemenetek

Csatlakozó 65: Impulzus be A(+)
Csatlakozó 66: Impulzus be A(-)
Csatlakozó 67: Impulzus be B(+)
Csatlakozó 68: Impulzus be B(-)

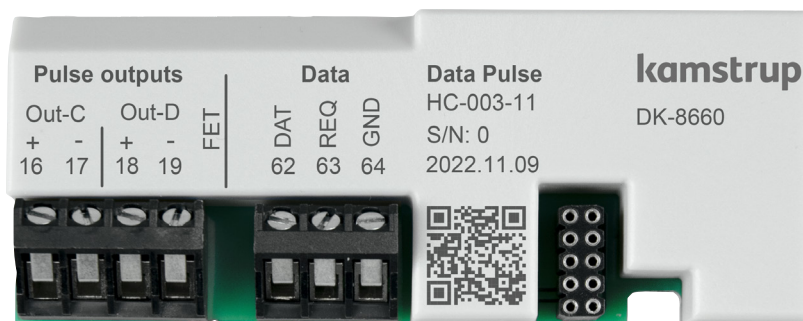


Adat

Csatlakozó 64: GND
Csatlakozó 63: REQ
Csatlakozó 62: DAT

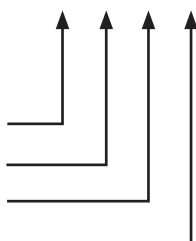


HC-003-11: Adat Impulzus kimenetek (Out-C, Out-D)



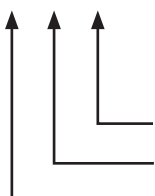
Impulzus kimenetek

Csatlakozó 16: Impulzus ki-C (+)
Csatlakozó 17: Impulzus ki-C (-)
Csatlakozó 18: Impulzus ki-D (+)
Csatlakozó 19: Impulzus ki-D (-)



Adat

Csatlakozó 64: GND
Csatlakozó 63: REQ
Csatlakozó 62: DAT

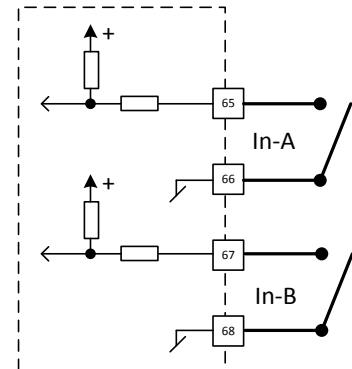


Impulzus bemenetek

A modul két impulzus bemenettel rendelkezik, In-A és In-B, amelyek összegyűjtik és tárolják az adatokat, pl. víz- és villamos fogyasztásmérőktől.

Az impulzus bemenetek fizikailag a modulon vannak elhelyezve. Azonban a az értékek összegyűjtését és naplózását a MULTICAL® számítógéység végzi.

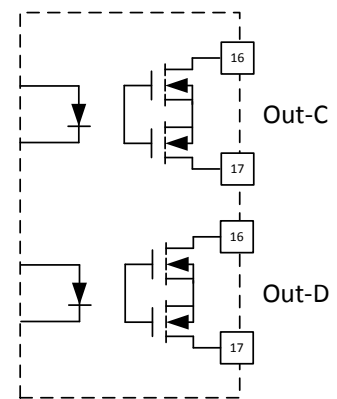
Impulzus bemenettel rendelkező modul installálásakor MULTICAL® 603 esetén, ha 2. modulhelyre történik a telepítés továbbá MULTICAL® 803 esetén az impulzus bemenetek a mérőben In-A2-ként és In-B2-ként jelennek meg.



Impulzus kimenetek

A modul két konfigurálható impulzus kimenettel rendelkezik, Out-C és Out-D, amelyek a MULTICAL® számítógéység kiválasztott regisztereinek tartalmával arányos impulzussorozatot adnak ki.

Az impulzus kimenetek fizikailag a modulon vannak elhelyezve, de az impulzusokat a MULTICAL® számítógép generálja.



Adat

A DAT és REQ adatjelek kisfeszültségű soros jelek, melyekhez speciális Kamstrup aktív konverter kábel szükséges az RS232-n vagy USB-n keresztüli kommunikációhoz.

Műszaki adatok

Fizikai

Telepíthető MULTICAL® 403, MULTICAL® 603 és MULTICAL® 803

Mechanikai adatok

Méretetek (H x Sz x M) 90 x 35 x 14 mm

Súly < 45 g

MULTICAL® tápellátás

 Telep vagy hálózati tápellátás

Kommunikáció

Protokoll Kamstrup KMP

Adatátviteli sebesség 1200 bit/s

Adat, paritás, stop 8 bit, nincs paritás, 2 stop

Adatfrissítési gyakoriság

A mérőtől a modulig tartó adatok minden alkalommal frissülnek, amikor a mérő befejez egy integrációt. Az integrációs módot a mérő L-kódja határozza meg.

Busz-jellemzők

Typus 3.6 V C-MOS szintek

Galvanikus szigetelés > 2 kV

Impulzus bemenetek

Bemenet típusa Kontaktus bemenet

Nyitott feszültség 3.6 V

Áram $\leq 5 \mu\text{A}$

Max. kábelhossz 10 m

Impulzus kimenetek

Kimenet típusa Opto Fet

Külső feszültség 5...45 VAC/VDC

Áram 1...50 mA

R_{ON} $\leq 40 \Omega$

Max kábelhossz 25 m

Környezet

Üzemi hőmérséklet 5 °C – 55 °C

Páratartalom 25 – 85 % RH relatív páratartalom, nem lecsapódó

Jelölések/jóváhagyások

CE, MID a MULTICAL® 403, MULTICAL® 603 és MULTICAL® 803 típusjóváhagyásával együtt.

Adat Impulzus bemenetek (In-A, In-B)
Adat Impulzus kimenetek (Out-C, Out-D)

MULTICAL® 403
MULTICAL® 603
MULTICAL® 803

Rendelés

Leírás

Adat impulzus, bemenetek (In-A, In-B)
Adat impulzus, kimenetek (Out-C, Out-D)
3-eres 1,5 m-es kábel USB csatlakozóval
USB Common Driver

Rendelési szám

HC-003-10
HC-003-11
6699 098
www.kamstrup.com

Adat Impulzus bemenetek (In-A, In-B)
Adat Impulzus kimenetek (Out-C, Out-D)

MULTICAL® 403
MULTICAL® 603
MULTICAL® 803

Kamstrup A/S

Industrivej 28, Stilling
DK-8660 Skanderborg
T: +45 89 93 10 00
info@kamstrup.com
kamstrup.com

Comptech Kft.

1221 Budapest
Jobbágy u. 5.
T.: [1]226-1585
M.: [20]802-7566
info@comptech-kft.hu
www.multical.hu