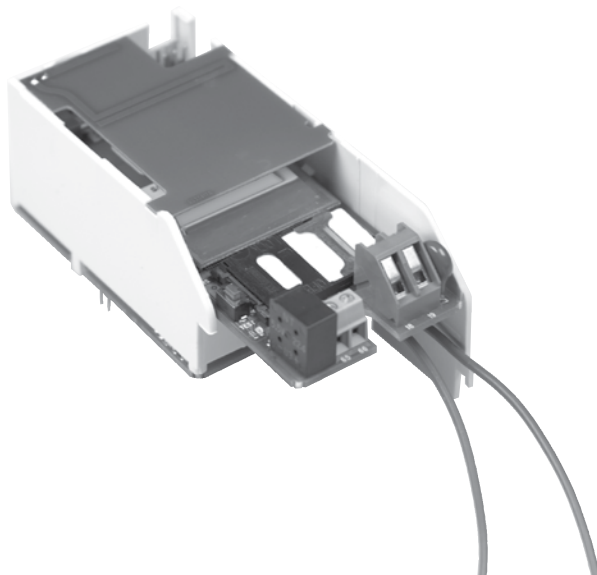


# Installations och användarvägledning för GSM6i



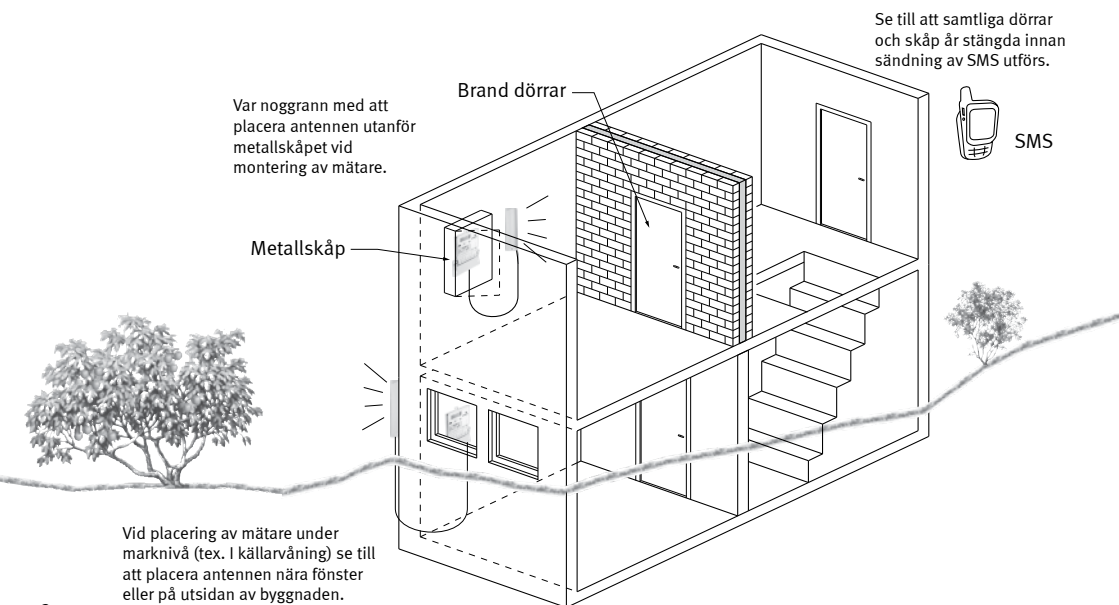
Kamstrup-Senea AB  
Enhagslingen 2, S-187 40 Täby  
TEL: 08-522 265 00 · FAX: 08-522 265 08  
info@kamstrup-senea.se  
www.kamstrup-senea.se

# Snabbguide

1. Utför en signaltest genom att använda testknappen på modemmet.
2. Om signalstyrkan är under 12 skall en extern antenn installeras
3. Den externa antennen skall placeras så att den förbättrar signalmottagningen. Rikta antennen eller flytta den tills den optimalaste positionen är funnen. Utför flera signaltester för att hitta den bästa antennenpositionen
4. Använd Netmonitor eller likvärdigt verktyg för att hitta den bästa möjliga positionen för den externa antennen
5. Innan installationsplatsen lämnas skall test av signalstyrka utföras genom att skicka ett SMS. Se till att alla skåp och dörrar är stängda innan SMS skickas

## Tips

- Installera alltid en extern antenn vid installation/montage av metall Skåp/ kabinett. Antennen skall alltid placeras utanför Skåpet/Kabinetten
- Använd dual band (2 bands) GSM antenner för optimal prestanda
- Var uppmärksam på att brandväggar, betong och metall plattor stör och dämpar GSM signalen
- Speciella riktbara antenner kan beställas för områden med väldigt dåliga signalförhållanden (kontakta Kamstrup för mer information)



# INNEHÅLL

---

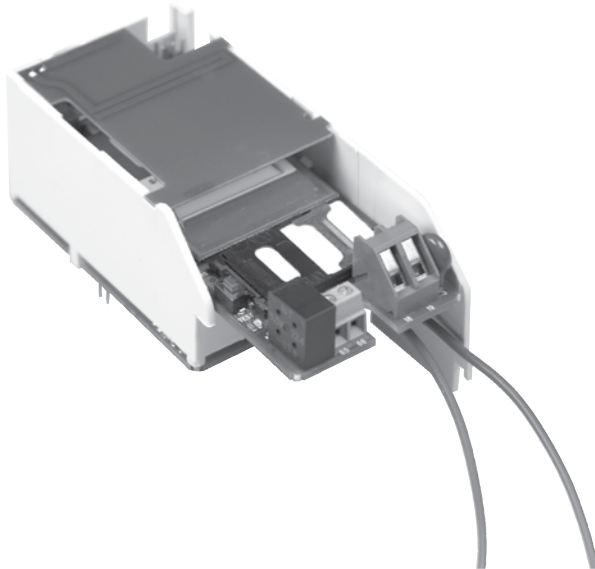
<b>1.</b>	<b>Beskrivning</b> .....	<b>4</b>
1.1.	Beskrivning av GSM6i .....	4
1.2.	GSM6i användningsmöjligheter .....	5
1.3.	Tekniska data .....	5
1.3.1.	<i>GSM6i, artikel nr. 6814-xxxx</i> .....	5
<b>2.</b>	<b>Montering</b> .....	<b>6</b>
2.1.	Monteringsordning .....	6
2.2.	Uppstart/Driftsättning .....	7
2.3.	Signaltest .....	8
2.4.	Schema för signal konvertering .....	9
2.5.	Lysdioder .....	10
2.6.	SIM kort .....	10
2.6.1.	<i>Montering av SIM-kort</i> .....	10
2.6.2.	<i>Krav på SIM kort</i> .....	11
2.7.	Kamstrup 382 - typ 685-282-zz-zz .....	13
2.8.	Kamstrup 382 - typ 685-382-zz-zz .....	14
2.9.	Kamstrup 351 Combi - typ 685-251-xx-xx-xxx .....	15
2.10.	Kamstrup 351 Combi - typ 685-351-xx-xx-xxx .....	16
2.11.	Montering av laststyrning och Status/Puls ingång .....	17
<b>3.</b>	<b>Data i GSM6i modulen, artikel nr. 6814-xxxx</b> .....	<b>18</b>
3.1.	Datalogger .....	18
3.2.	Backup .....	18
3.3.	Dygn/vecka/månadslogg .....	19
3.4.	Lastprofil (minutlogg) .....	20
3.5.	Händelselogg .....	21
<b>4.</b>	<b>Tariffbytesfunktion</b> .....	<b>22</b>
<b>5.</b>	<b>Felsökningshjälp</b> .....	<b>23</b>
<b>6.</b>	<b>SMS kommandon</b> .....	<b>24</b>
<b>7.</b>	<b>GSM6i olika varianter</b> .....	<b>26</b>

# 1. Beskrivning

---

## 1.1. Beskrivning av GSM6i

GSM6i produktnummer 6814-xxxxx, är en GSM/GPRS modul, som är speciellt konstruerad för montage i Kamstrup elmätare och PLC Koncentratorer. Modulen kan konfigureras som datalogg med tex. dygnsvärden, lastprofil och händelselogg.



## 1.2. GSM6i användningsmöjligheter

GSM6i modulen har följande användningsmöjligheter:

Artikel nr.	Funktion	Typ av mätare
6814-Txxxx	Transparent avläsning av mätare eller Koncentrator	Kamstrup 162 Kamstrup 382 Kamstrup 351 Combi PLC Koncentrator
6814-Dxxxx	Kommunikation med GSM6i datalogger (Datalogger mode)	Kamstrup 162 Kamstrup 382 Kamstrup 351 Combi

## 1.3. Tekniska data

### 1.3.1. GSM6i, artikel nr. 6814-xxxxx

- Dual band GSM/GPRS modul
- Monteras som modul i elmätaren eller Koncentratoren
- Datalogg för lastprofil (5, 15, 30, 60 min), dygn/vecko/månadslogg och händeslogg
- Tariff och laststyrning
- Central uppdatering av nye funktioner, tex nya tariffbytestider
- Inbyggd realtids klocka (RTC) med minimum 10 dygns back up
- Avläsning av elmätare och signalstyrka via SMS
- Status LEDs för GSM/GPRS net och antensignal
- GSM/GPRS signal indikator
- Styrtgång till laststyrning 230 VAC, max. 100mA)

**Anmärkning: Installation skall utföras av auktoriserad personal då det kan vara förenat med livsfara att vidröra anslutningar och invändiga delar.**

## 2. Montering

---

GSM6i, produktnummer 6814-xxxxx, är 230 VAC försörjt och är förberett för montage av extern antenn. Se desutom ytterligare produktinformation på sida 26.

### 2.1. Monteringsordning

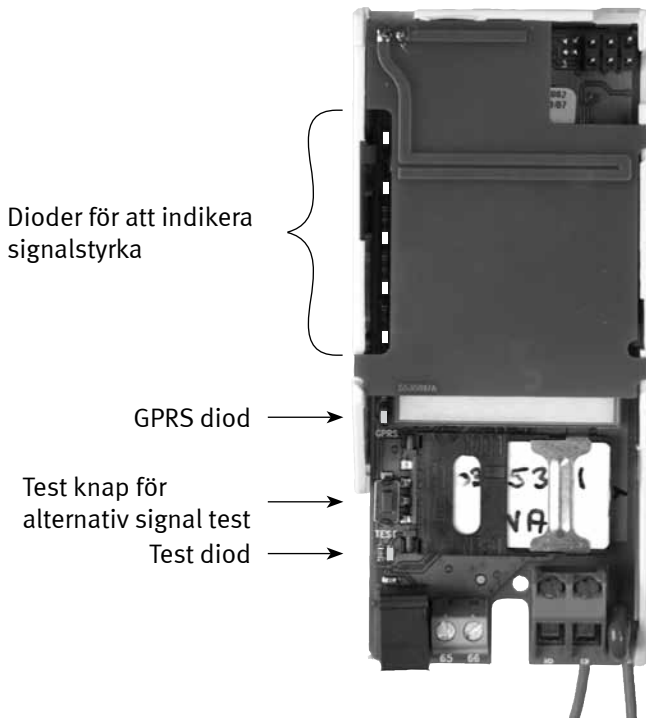
1. Koppla ifrån spänningsförsörjningen till elmätaren.
2. Demontera mätarens lock
3. Montera GSM6i modulen i mätaren (var uppmärksam på, att de 6st ben på modulen får full kontakt)
4. Montera SIM kort (se avsnitt 2.6, sida 10).
5. Montera 230VAC Strömförsörjningsledningarna som visas i avsnitt 2.7 till 2.10 - notera mätartypen. Var Noggran med att placera kablaget/ Ledningarna enligt bilden
6. Anslut mätaren
7. När dioderne på GSM6i modulen slutar att blinka, avläses signalstyrkan på indikatorn (se avsnitt 2.3, sida 8)
8. Om signal styrkan är acceptabel monteras mätarens top lock, var uppmärksam på att kablarna/ledningarna ej kommer i kläm
9. Innan installationen lämnas skall signalstyrkan kontrolleras med ett SMS (se avsnitt 6, sida 24)

Om modulen ej anger normala driftsvillkor (som te.x tillräcklig signalstyrka) Se Se kapitel 5, sida 23, för felsökningshjälp.

**NOTERA: Med mätare som levererats innan 2004 kan det vara nödvändigt att göra plats för modulen genom att avlägsna en liten kant i modulområdet med en kniv. Var noggran med att inte lämna några skarpa kanter som kan skada ledningarna.**

## 2.2. Uppstart/Driftsättning.

1. Omedelbart efter uppstart tänds samtliga signal indikator dioder samt test dioden kortvarigt. (se fig. 1, sida 7)
2. De två nedersta dioderna blinkar tills modulen är korrekt initialiserad (ca.5 sek.) När den nedersta dioden slutar blinka är modulen ansluten till nätverket (ca.5-10sek)
3. Signal indikatorn kommer nu visa den aktuella signalnivån
4. Om modulen är konfigurerad för att kommunicera via GPRS, kommer GPRS dioden tända så snart modulen är ansluten till GPRS nätverket (ca. 20 sek. efter uppstart)
5. Alla dioder slocknar automatiskt efter 10min



Figur 1

### 2.3. Signaltest

På GSM6i modulen finns det 5 lysdioder för indikering av den aktuella GSM signalstyrkan.

Direkt efter uppstart försöker modulen att få kontakt med GSM nätet, och signalindikatorn aktiveras (se avsnitt 2.4, sida 9)

Om man önskar en högre upplösning på signalstyrkan kan man utföra en signaltest med test knappen.

1. Håll knappen intryckt i 2 sek, nu startar och lyser test dioden i ca. 10 sek.
2. Test dioden kommer nu visa signalstyrkan med blinkningar. En lång blinkning =10, och en kort blinkning = 1
3. Exempel: 2 långa blinkningar och 3 korta blinkningar = Signalstyrka 23

Se kapitel 2.4, sida 9 för mer detaljer.

## 2.4. Schema för signal konvertering

Signal i dBm	Signal med Knapp test	Signal Indikator
-113	0	0
-111	1	0
-109	2	0
-107	3	0
-105	4	0
-103	5	0
-101	6	0
-99	7	0
-97	8	0
-95	9	1
-93	10	1
-91	11	1
-89	12	2
-87	13	2
-85	14	2
-83	15	3
-81	16	3
-79	17	3
-77	18	4
-75	19	4
-73	20	4
-71	21	5
-69	22	5
-67	23	5
-65	24	5
-63	25	5
-61	26	5
-59	27	5
-57	28	5
-55	29	5
-53	30	5
-51	31	5

GSM minimum

## 2.5. Lysdioder

<b>Signal Indikator (Grön)</b>	<b>Visar den aktuella GSM/GPRS signalstyrkan</b>
LED 1 + 2 blinkar	Modulen startar upp
LED 1 blinkar	Ansluter till GSM nätverket
LED 1 till 5 lyser	Angiver aktuellt signal nivå
Ingen lyser	Dåligt GSM signal, montera extern antenn (Notera: alla dioder slocknar automatiskt efter 10 min)

<b>GPRS (Orange)</b>	<b>Visar den aktuella GPRS statusen</b>
LED släckt	Ingen GPRS förbindelse

<b>Test (Orange)</b>	<b>Används till alternativ signal test</b>
LED lyser konstant	Lyser konstant i ca. 10 sek. Vid signal test
LED Blinkar konstant	Modul kan inte kommunicera med elmätaren

**Notera att alla dioder slocknar efter 10min.  
Dessa kan aktiveras igen genom att hålla test knappen inne i 2 sek.**

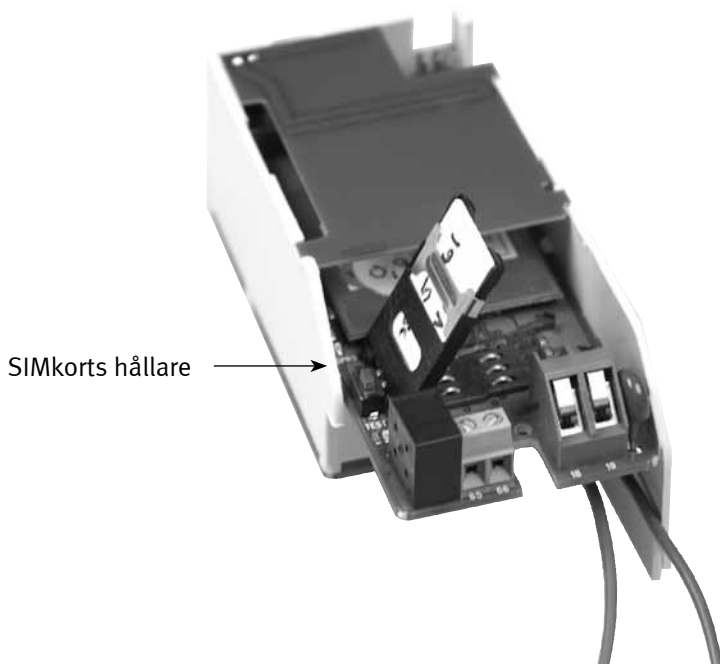
## 2.6. SIM kort

### 2.6.1. Montering av SIM-kort

Enheten kan beställas med SIM-kort monterat vid leverans. Kontrollera att kortet är Monterat. Kortets telefonnummer framgår av en etikett på sidan av GSM/GPRS modulen. Numret är läsbart utifrån, utan att man behöver montera ner mätarens yttre skal.

Kamstrup A/S kan ej hållas ansvarlig for stöld och missbruk av SIM-kort från GSM6i enheterna.

**När SIM kort hållaren öppnas, bryts spänningen till SIM kortet.  
Efter att SIM kortet är korrekt monterat och hållaren låses,  
startar modulen automatiskt**



Ifall enheten är levererad utan SIM kort, skall ett SIM kort monteras innan enheten tas i bruk.

SIM korts hållaren öppnas genom att skjuta den blanka hållaren till vänster och försiktigt vika den uppåt. Därefter monteras SIM kortet med det ”avklippta hörnet” i översta högra hörnet och kontakterna vänd nedåt mot kortets kontaktyta. Kom ihåg att notera telefonnumret på en etikett och placera etiketten sedan på sidan av modulen.

### **2.6.2. Krav på SIM kort**

SIM kortet skall uppfylla följande krav:

GSM/GPRS, DATA/SMS-9.6kb V110, PIN kod skall vara borttagen, Inga tal och kontantkort får användas.

## Montering av extern antenn (Beställes separat)

Den externa antennen ansluts till kontakten på modulen. Var uppmärksam på att det skall "klicka till" för att det skall bli en korrekt anslutning. Antennkabeln Monteras innanför modulens plast ram och förs ut igenom kabelkanalen i botten av elmätaren. Se bild nedan.

### VIKTIGT

För att garantera att den externa antennen blir monterad så att den har det optimalaste mottagnings förhållandet skall signalindikatorn på modulen iakttas (se avsnitt 2.3, sida 8). Flytta runt den externa antennen tills den bästa positionen hittas.

**Om extern antenn monteras SKALL den interna antennen tas bort/av monteras.**

Intern antenn avlägsnas

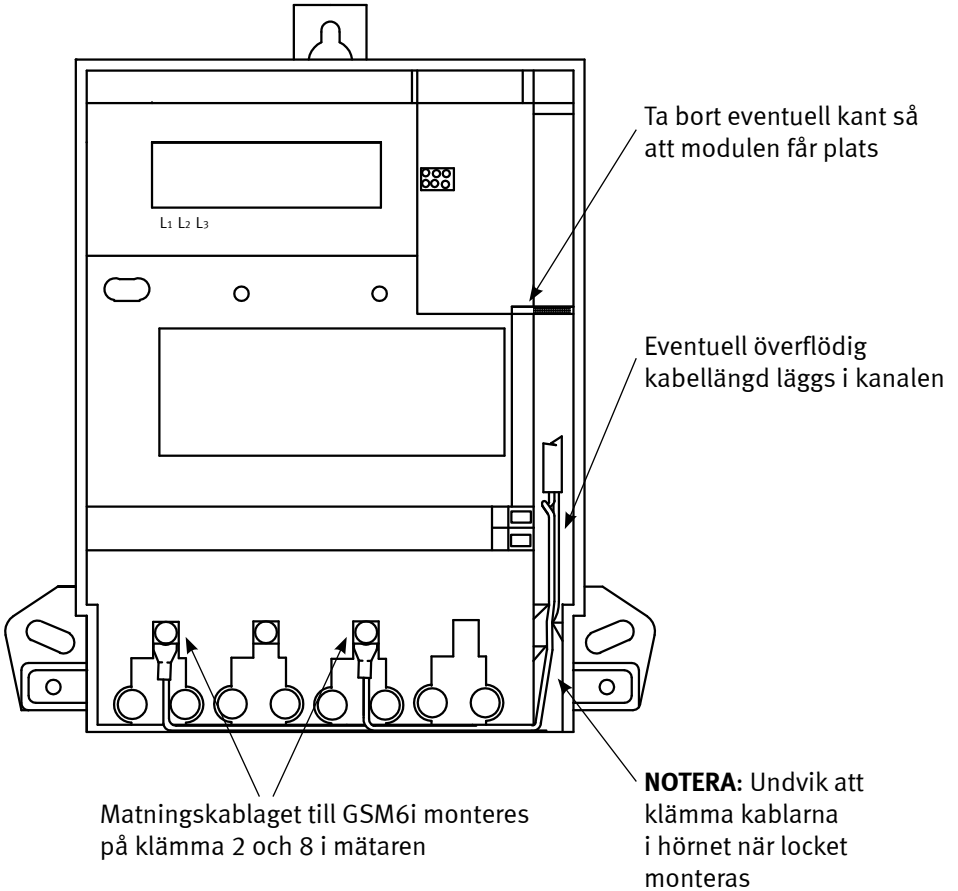


Extern antennx monteres



**Den externa antennen skall ej monteras inuti metallskåp eller andra material som kan försvaga signalen.**

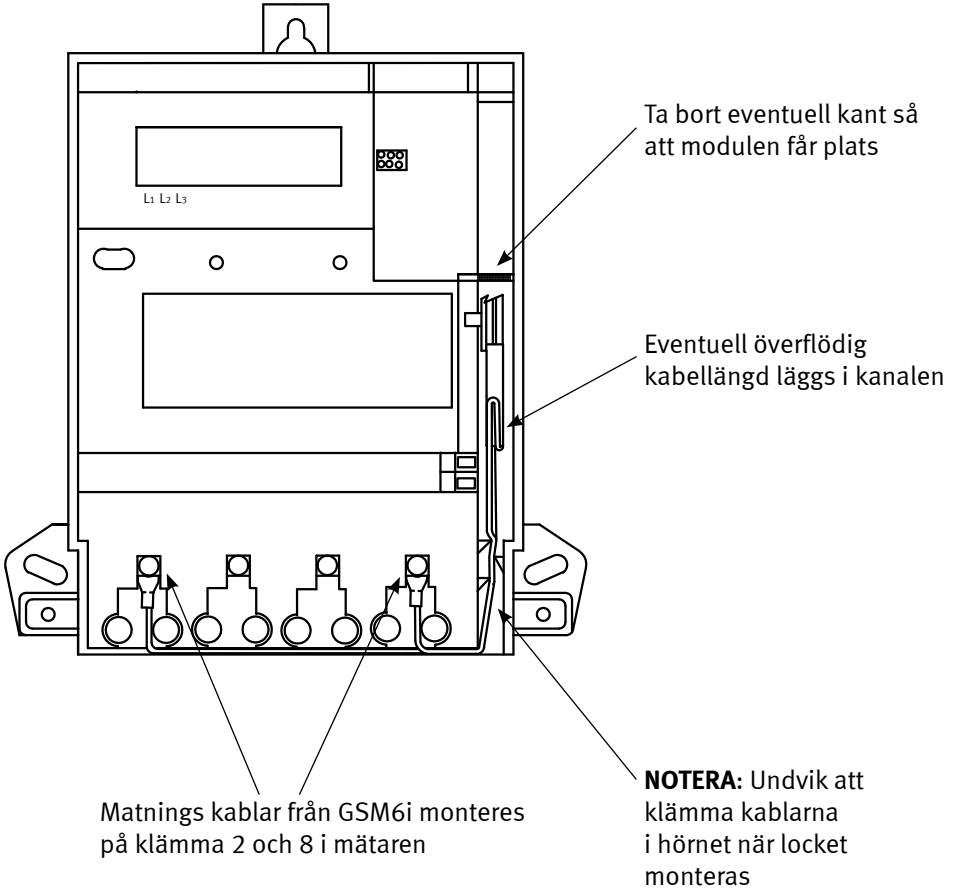
## 2.7. Kamstrup 382 - typ 685-282-zz-zz



Vid mätarmontage böjs strömförsörjningsledningarna försiktigt uppåt, så att man kommer åt skruvklämmorna.

Efter montering läggs strömförsörjningsledningarna försiktigt ner i kanalen igen.

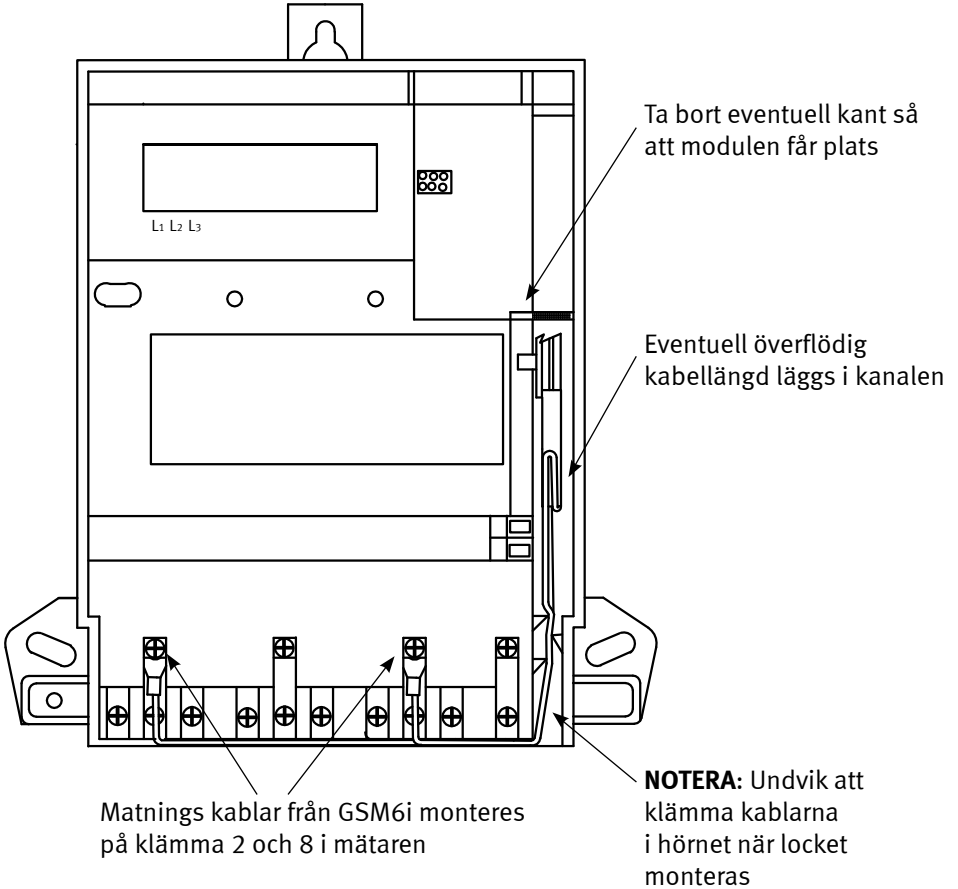
## 2.8. Kamstrup 382 - typ 685-382-zz-zz



Vid mätarmontage böjs strömförsörjningsledningarna försiktigt uppåt, så att man kommer åt skruvklämmorna.

Efter montering läggs strömförsörjningsledningarna försiktigt ner i kanalen igen.

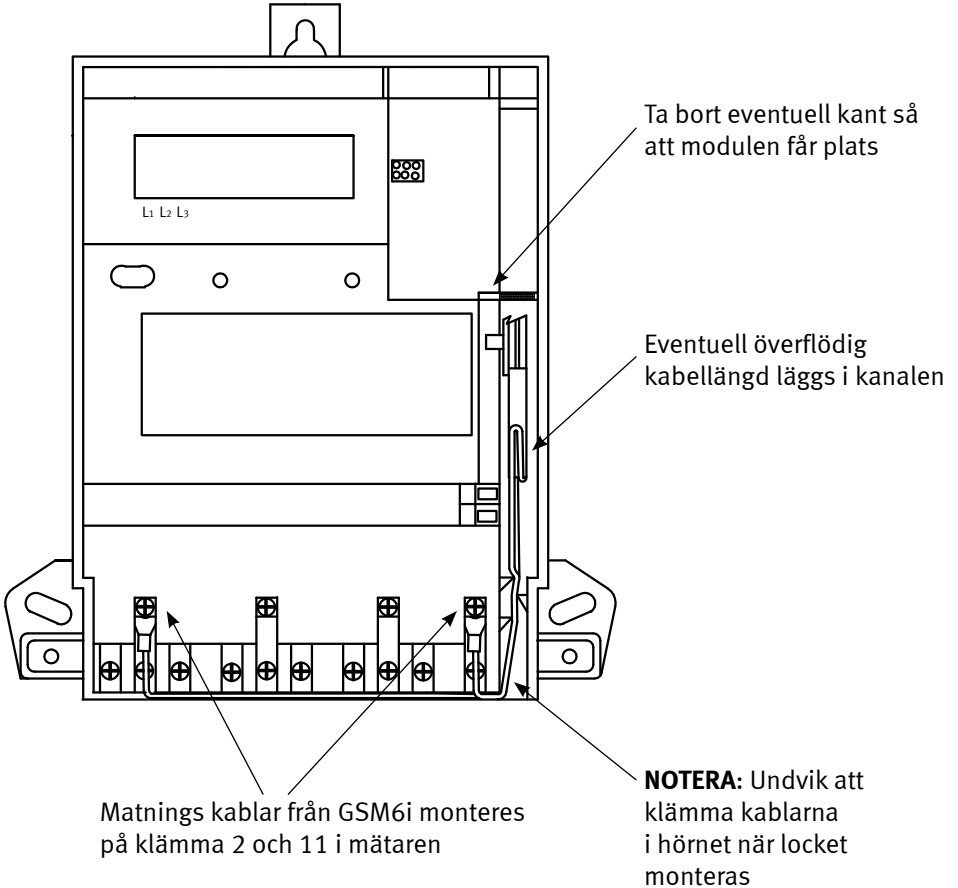
## 2.9. Kamstrup 351 Combi - typ 685-251-xx-xx-xxx



Vid mätarmontage böjs strömförsörjningsledningarna försiktigt uppåt, så att man kommer åt skruvklämmorna.

Efter montering läggs strömförsörjningsledningarna försiktigt ner i kanalen igen.

## 2.10. Kamstrup 351 Combi - typ 685-351-xx-xx-xxx



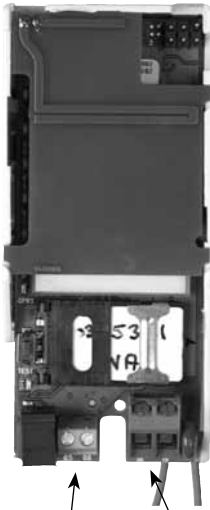
Vid mätarmontage böjs strömförsörjningsledningarna försiktigt uppåt, så att man kommer åt skruvklämmorna.

Efter montering läggs strömförsörjningsledningarna försiktigt ner i kanalen igen.

## 2.11. Montering av laststyrning och Status/Puls ingång

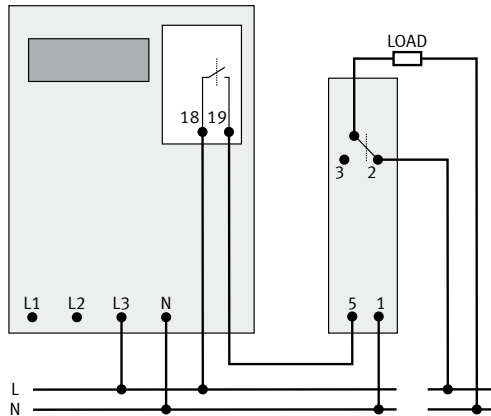
Styrutgången kopplas i serie med belastningen (load). Styrutgången bör maximalt belastas med 230 VAC, 100mA. Ett exempel på en koppling mellan elmätare och rekommenderat relä (typ G2RS, OMRON) visas i nedanstående skiss.

Status/Puls ingången kan användas till att avläsa status på en potential fri kontakt eller som pulsingång från exempelvis en vatten mätare. Om den används som pulsingång kommer pulserna tas upp i elmätarens puls register.



Laststyrnings utgång  
(max 230VAC, 100mA)

Status/Puls input,  
(potentialfri kontakt)



*Exempel på anslutning  
mellan elmätare och relä,  
OMRON type G2RS relä*

## 3. Data i GSM6i modulen, artikel nr. 6814-xxxxx

---

### 3.1. Datalogger

Datalogg lagrar dygn/vecko/månadsvärden, lastprofiler och händelser.

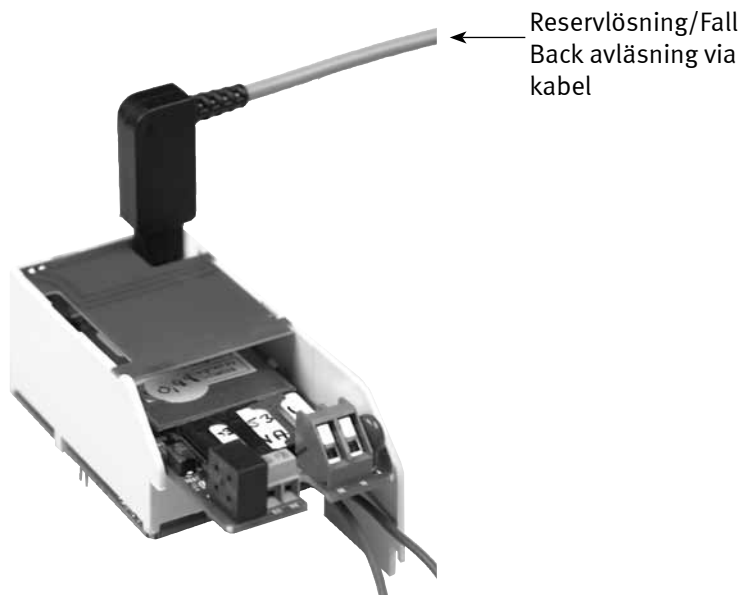
Alla register och data återställs, när modulen upptäcker en ny elmätare (Tex. i nyinstallation eller vid mätarbyte).

### 3.2. Backup

I fall av strömavbrott så är det minst 10 dagars backup på realtids uret, vilket betyder att modulen fortsätter logga data när strömmen återkommer. Loggad data lagras i EEPROM och försvinner således ej vid strömavbrott.

**NOTERA: Som en skyddsåtgärd kommer loggad data att raderas om modulen flyttas till en annan mätare.**

På själva GSM6i modulen finns ett 6poligt kontakt som kan användas som en reservlösning/fall back till modulens datalogg vid fel på GSM nätet. Kontakta Kamstrup A/S för mer information.



### 3.3. Dygn/vecka/månadslogg

Dygn/vecka/månadslogg består bl.a. av mätarställningar, inklusive tariffer, samt realtids uret status information.

Dygnslogg sparar värden vid dygnskifte (kl. 00.00), natten mellan söndag och måndag (kl. 00.00) för Veckologgen och för månadsloggen vid månadskifte (kl. 00.00).

Loggdjupet är 45 dygn 45 veckor och 45 månader.

Notera, att dygns, vecka och månadsloggen inte kan vara aktiverat samtidigt.

Registerstruktur för Dygn/vecka/månadslogg:

Tidsstämpel	Register 1	Register 2	Register 3	Register 4	Kontroll
-------------	------------	------------	------------	------------	----------

Tidsstämpel				
År	Månad	Dag	Timme	Minut

	Register 1	Register 2	Register 3	Register 4
Kamstrup 162	Energi, kWh	0	Tariff 1, kWh	Tariff 2, kWh
Kamstrup 382	Energi, kWh	0	Tariff 1, kWh	Tariff 2, kWh
Kamstrup 351 Combi	Energi, kWh	Energi, kvarh	Tariff 1, kWh	Tariff 2, kWh

Kontroll							
Bit 0	Bit 1	Bit 2	Bit 3	Bit 4	Bit 5	Bit 6	Bit 7
Fas 1	Fas 2	Fas 3	Klockan Justerad	Klockan just. 7-15 sek.	Klockan just. 15-60 sek.	Klockan ej giltig	Periodfel

### 3.4. Lastprofil (minutlogg)

Lastprofilen består av 5, 15, 30 eller 60 minuters värden och loggdjupet är 1080.

Loggdjupet för 60 minuters värden är 45 dygn.

Register struktur för lastprofilen:

Tidsstämpel	Register 1	Register 2	Kontroll
-------------	------------	------------	----------

Tidsstämpel				
År	Månad	Dag	Timme	Minut

	Register 1	Register 2
Kamstrup 162	Energi, kWh*	0
Kamstrup 382	Energi, kWh*	0
Kamstrup 351 Combi	Energi, kWh**	Energi, kvarh

Kontroll							
Bit 0	Bit 1	Bit 2	Bit 3	Bit 4	Bit 5	Bit 6	Bit 7
Fas 1	Fas 2	Fas 3	Klockan Justerad	Klockan just. 7-15 sek.	Klockan just. 15-60 sek.	Klockan ej giltig	Periodfel

\*: Energi registreras med två decimaler

\*\* : Energi registreras utan decimaler, eller som verifierad energi med två decimaler

### 3.5. Händelselogg

Händelseloggen består bl.a. av statusinformation av realtids uret. Status informationen lagras vid varje ändring, Tex. tids justering. Tids justeringen används bl.a. för att konstatera längden på ett strömavbrott, med 2 minuter som minsta registrerbara avbrott.

Loggdjupet är 64 händelser.

Register struktur for händelselogg:

Tidsstämpel					Kontroll		
År	Månad	Dag	Timme	Minut			

Kontroll							
Bit 0	Bit 1	Bit 2	Bit 3	Bit 4	Bit 5	Bit 6	Bit 7
Fas 1	Fas 2	Fas 3	Klockan Justerad	Klockan just. 7-15 sek.	Klockan just. 15-60 sek.	Klockan ej giltig	Periodfel

## 4. Tariffbytesfunktion

---

Tariffbytesfunktionen ger möjlighet för två tariffbyten på vardagar och 2 tariffbyten på helgen, se illustration nedanstående schema.

Därutöver kommer 30 valbara dagar, då låg tariff kan vara aktiv.

	<b>Byte till T1</b>	<b>Byte till T2</b>
Måndag – fredag	1 st/dygn	1 st/dygn
Lördag – söndag	1 st/dygn	1 st/dygn

Det är möjligt att ha 2 Byten inom 60 min.

Exempel:

Definition for tariff 2: 1. januari - 31. december, mån-fre, 8.00-16.00

	<b>Byte till T1</b>	<b>Byte till T2</b>
Måndag – fredag	16.00	8.00
Lördag – söndag	T1 (ej byta)	T1 (ej byta)

## 5. Felsökningshjälp

**NOTERA: SMS kommandon skall skickas med antingen stora eller små bokstäver**

Kontrollera, att det finns 230 VAC tillgängligt	
Testa att dioden blinkar konstant	Modulen har ej kontakt med mätaren, kontrollera att modulen är korrekt monterad
LED1 + LED2 på signal nivå indikatorn blinkar	Modulen kan ej ansluta till GSM nätet. Kontrollera att SIM kort är korrekt monterat. Kan även bero på att det inte finns någon GSM täckning
GPRS dioden lyser ej efter uppstart	Kontrollera att IP adressen är registrerad i M2M Gateway. Kontrollera om SIM kort har GPRS abonnemang
Är SIM kortet rättmonterat?	Se avsnitt 2.6, sida 10
Är det rätt SIM-kort?	Kontrollera telefon numret, och att det är ett data abonnemang, se avsnitt se avsnitt 2.6.2, sida 11
Svag GSM signal	Montera extern antenn och försök att förbättra förhållanden genom att placera antennen på olika ställen
Pröva att ringa till enheten	Kontrollera om det är kontakt till modulen
Pröva att skicka ett SMS till modem t.ex =SIGNAL#	Enheten skall svara med modulen signalstyrka
Avsluta alltid med en kontrollavläsning från huvudstationen	Kontrollera med en uppringning till stationen att data har mottagits
Trasigt modem	Var vänlig att bifoga en exakt beskrivning av felet och returnera detta till Kamstrup

## 6. SMS kommandon

**NOTERA: SMS kommandon skall skickas med antingen stora eller små bokstäver, stora och små bokstäver får ej blandas i samma SMS kommando**

### **READ\_RTC - för att avläsa uret**

Syntax	=READ_RTC#
Exempel	=READ_RTC#
Retur svar, korrekt Uret avläses onsdag den. 17/6 2007 kl. 13.11	13:11:27 17/06/07 3#
Retur-svar, fel	INGET SVAR

### **READ\_METER - för att läsa av en direkt mätare (te.x Kamstrup 382 eller 162)**

Syntax	=READ_METER#
Exempel	=READ_METER#
Retur svar, korrekt mätare nr. 10101010 avläses, mätarställningen är 32432 kWh, effekten 343 W och mätaren har varit i drift i 2452 timmar	32432 kWh, 343 W, 2452 Hours, Meter no: 10101010
Retur-svar, fel	INGET SVAR

### **READ\_CT\_METER - för att läsa av en trafo mätare (te.x Kamstrup 351 )**

Syntax	=READ_CT_METER#
Exempel	=READ_CT_METER#
Retur svar, korrekt mätare nr. 10101010 avläses, mätarställningen är 32432 kWh, effekten 343 W och mätaren har varit i drift i 2452 timmar	32432 kWh, 343 kvarh, 2452 Hours, Meter no: 10101010
Retur-svar, fel	INGET SVAR

### SIGNAL - för avläsning av signalstyrkan

Syntax, kommando	=SIGNAL#
Exempel	=SIGNAL#
Retur-svar, korrekt Visar modemets aktuella signal styrka på en skala från 0-31 där 31 är bäst. Signalstyrkan skall minimum vara 12	Signal: 16(0-31)
Retur-svar, fel	INGET SVAR

### CONTROL OUTPUT – för styrning av reläutgången

Syntax:	=CONTROL_OUTPUT <out1> <out2># (Notera att det är endast en reläutgång på denna modul <out1>)
Exempel anslut relä 1 omgående	=CONTROL_OUTPUT 1 0#
Exempel koppla ifrån relä 1 omgående	=CONTROL_OUTPUT 0 0#
Retur-svar, fel	INGET SVAR

### IOSTATUS - för avläsning av status för reläutgången och status/Puls ingången

Syntax	=IOSTATUS# (Notera att det är endast en reläutgång <relay1> och en input <input1> på denna modul)
Exempel	=IOSTATUS#
Retur-svar, korrekt	Relay1: 1 Relay2: 0 Input1: 1 Input2: 0
Retur-svar, fel	Inget svar

## 7. GSM6i olika varianter

681 -

-  -  -

GSM6i

4

### GSM Modul SW

Transparent

T

Datalogger

D

Datalogger verifierad

V

### Finesser

Inga alternativ

0

Jordfel

A

Alternativ 2

B

Alternativ 3

C

### Land

Danmark

DK

Norge

NO

Sverige

SE

Annat

00

### Tillval:

SIM kort

Inget \_\_\_\_\_ 0

BillingCom SIM-kort - Dansk \_\_\_\_\_ 1

BillingCom SIM-kort - Svensk \_\_\_\_\_ 2

SIM-kort levererat av kunden \_\_\_\_\_ 3

Antenn

Utan extern Antenn \_\_\_\_\_ 0

extern Antenn, (6699407) \_\_\_\_\_ 1

extern Antenn, (6699408) \_\_\_\_\_ 2

Kabel RG174 300 mm FME (M)/MCX (M) \_\_\_\_\_ 3

Kabel RG174 300 mm SMA (F)/MCX (M) \_\_\_\_\_ 4

extern Antenn 1 mtr. RG174 + MCX (M) \_\_\_\_\_ 5

Leverans

Modul \_\_\_\_\_ 1

Kit - Kamstrup 162 (modul och lock) \_\_\_\_\_ 2

Kit - Kamstrup 382 (modul och lock 2002) \_\_\_\_\_ 3

Kit - Kamstrup 351 Combi (modul och lock 2002) \_\_\_\_\_ 4

Kit - Kamstrup 382 (modul och lock 2004) \_\_\_\_\_ 5



