

Kamstrup 351 Combi

Счетчик электроэнергии с трансформаторным включением

Измерение и учет активной и реактивной энергии

Вариант поставки - счетчик только активной энергии

Отображение реально потребленной и верифицированной энергии

Конфигурируемый коэффициент трансформации

Часы реального времени

Конфигурируемый интервал архивации данных (5,15, 30 или 60 мин.)

Перспектива расширения функциональных возможностей - свободные отсеки для подключения модулей

Одобрение типа по IEC 61036 класс 1, IEC 61268 класс 2



Область применения

Kamstrup 351 Комби (Combi) представляет собой трехфазный низковольтный счетчик с трансформаторным включением, предназначенный для измерения и учета потребления активной и реактивной электроэнергии.

Легко читаемые символы, выводимые на дисплей прибора, отражают нарастающим итогом как реальное, так и верифицированное суммарное значение энергопотребления. Кроме того, нажатием кнопки можно вывести на дисплей показания, например, пиковой мощности, коэффициента трансформации и мгновенной (текущей) мощности.

Клеммная колодка и монтажное крепление соответствуют требованиям DIN, так что прибор взаимозаменяем с другими счетчиками и пригоден для установки в помещении или в монтажном шкафу.

Прибор обладает большой функциональной гибкостью благодаря сменным модулям и возможности конфигурирования коэффициента трансформации. Ввод новых параметров не требует последующей переповерки прибора.

Установкой соответствующего сменного модуля счетчику можно придать дополнительные функции: импульсный вход или выход, канал связи по последовательному интерфейсу или возможность управления тарифами (до 4-х тарифов).

Все накопленные показания электросчетчика и архивные данные можно считать без непосредственного контакта с прибором. Подключаемые коммуникационные модули для удаленной связи по радио, PLC или GSM – простой и экономичный способ интеграции в системы удаленного считывания показаний счетчиков (AMR).

Конструкция Kamstrup 351 Combi содержит исключительно электронные компоненты и не имеет подвижных частей. Толчки, удары, монтажные работы не влияют на качество измерений счетчика.

Рассчитанная на перспективное развитие, открытая архитектура прибора предусматривает возможности для расширения его функционального спектра и обеспечивая незначительное собственное потребление тока, дает в результате низкую себестоимость и стабильность в эксплуатации.

Вторичный регистр (счетчик калиброванной энергии) высокого разрешения обладает высокой точностью и долговременной стабильностью. Поверка счетчиков быстро производится на стандартных поверочных стендах.



Kamstrup

ЗАО «Камstrup»
141008, Московская область,
г. Мытищи, ул. Колпакова, д. 26
Тел.: +7 495 545 00 01
Факс: +7 495 545 00 02
www.kamstrup.ru
info@kamstrup.ru

Функции

Дисплей

Счетчик электроэнергии имеет жидкокристаллический дисплей, рассчитанный на 1+7 цифровых знаков и 3 буквенно-цифровых символа. В нормальном режиме работы 7 цифровых знаков на дисплее отображают суммарное энергопотребление, тогда как единица измерения кВт.ч/kvarh отображается тремя буквенно-цифровыми символами.

При нажатии кнопки происходит смена режимов показа данных («кадров») и функциональных режимов в соответствии с выбранной конфигурацией. Смена происходит при отпускании нажатой кнопки.

Спустя 2 мин. после последнего нажатия кнопки дисплей автоматически возвращается в основной режим показа данных, например, значения реально потребленной энергии.

Кроме многочисленных режимов показа, дисплей дает возможность получить ряд служебных данных о ходе эксплуатации:

В верхнем левом углу мигают 3 маленьких прямоугольника, по одному на фазу, при отборе энергии потребителем. Если в системе происходит смена выхода на вход, индикация отсутствует.

В нижнем левом углу дисплея 3 символа (L1, L2 L3) отображают подключение каждой конкретной фазы.

Справа внизу на дисплее символы T1, T2, T3, T4 отражают соответствующий активный тариф, если счетчик имеет тарифную функцию.

В случае изменения последовательности фаз L1, L2, L3, символы L1, L2 L3 начинают мигать (только для 4-проводных счетчиков).

Коэффициент трансформации

Kamstrup 351 Combi предоставляет возможность конфигурировать коэффициент трансформации (КТ) в соответствии с типом трансформатора мощности, установленного перед счетчиком.

КТ может быть задан от 5/5 А до 2000/5 А, причем переповерки прибора не требуется.

При вводе КТ можно считать показания реально потребленной энергии с дисплея.

Верифицированное показание всегда отображает накопленное потребление в кВт.ч или соответственно kvarh.

Этот режим показа не может быть отменен.

Изменения в конфигурацию можно вносить, не нарушая поверочной пломбы.

Метод измерения

Измерение энергопотребления производится одновременным измерением напряжения и тока. Напряжение измеряется через трансформатор напряжения, сила тока через трансформатор тока. Применением трансформаторов тока и напряжения обеспечивается полная гальваническая развязка между отдельными цепями тока и напряжения (в т.ч. между фазами), и частично между фазами и цепью микропроцессора.

Каждый из трех гальванически развязанных измерительных контуров имеет собственное стабилизированное питание. Раздельные измерительные контуры обеспечивают отсутствие влияния последовательности фаз на точность счетчика. Результаты измерений в виде тока поступают на ЦПУ, конвертирующего их в импульсы.

Постоянная память

Kamstrup 351 Combi имеет ПЗУ (EEPROM), которое при пропадании питания обеспечивает сохранность данных расчета с потребителем и историю эксплуатации прибора.

Значения верифицированного и реального энергопотребления сохраняются в памяти EEPROM.

- Архивированные данные. Данные о профиле нагрузки сохраняются в EEPROM с глубиной архива 40 сут. при интервале архивации 15 мин.
- Месячный архив. Счетчик сохраняет данные месячного архива в течение 36 месяцев. День месяца, в который производится архивирование данных, конфигурируется по желанию. Момент архивации данных всегда 00.00.00.

Возможно сконфигурировать установки счетчика так, чтобы управление помесечным архивированием производилось дистанционно.

Архивируются следующие параметры: дата, реально потребленная активная энергия, тариф 1 активной энергии, тариф 2 активной энергии, тариф 3 активной энергии, тариф 4 активной энергии, реально потребленная реактивная энергия, пиковая мощность активная, пиковая мощность реактивная, суммарная активная пиковая мощность, общая реактивная пиковая мощность и показания счетчика импульсов.

Ежемесячно производится сброс пикового значения мощности, так что пиковое значение энергопотребления регистрируется отдельно для каждого месяца.

Счетчик имеет встроенные часы и календарь с батареей резервного питания.

Расчетный срок службы батареи составляет около 15 лет при температуре среды <35 С, резервная батарея рассчитана на 12 месяцев.

Ход часов корректируется при обмене данными. Точность хода составляет более 30 ppm.

Обмен данными

Считывание данных и конфигурирование Kamstrup 351 Combi производится по последовательному интерфейсу, используя протокол Kamstrup, либо протокол по IEC 61107 var. А, при помощи стандартного ПК.

- Оптический обмен данными. Слева на передней панели счетчика расположен оптический приемопередатчик, отвечающий требованиям IEC 61107. Применяется стандартная оптическая считывающая головка, например, 6699-102 Kamstrup или подобная.
- Обмен данными по последовательному порту. Данные передаются на клеммы коммуникационного модуля и кабеля передачи данных 6699-106 Kamstrup.

Для конфигурирования параметров Kamstrup 351 Combi применяется программное обеспечение Kamstrup: «METERTOOL для 351 Combi», 68-99-550.

Для приема данных применяется, например, программа Kamstrup PcTarifBase, из которой данные могут экспортироваться в большинство распространенных систем коммерческого расчета и статистических программ.

Kamstrup 351 Combi может иметь 2 импульсных выхода.

Функции

SO выход

SO является импульсным выходом со свободным потенциалом. Выдается 5000 имп / кВтч и 5000 имп / кВтч, оба сигнала с длительностью импульса 30 мсек.

Желтый светодиод мигает с частотой 10000 имп / кВтч.

Импульсы на SO выход и SO диод (светодиод) выдаются в соответствии с нагрузкой на первичной обмотке трансформатора, то есть отражают первичную энергию.

Импульсный выход коммуникационного модуля (опция)

В дополнение к интегрированному SO выходу по активной и реактивной энергии, возможен дополнительный импульсный выход с помощью модуля данных / импульсного выхода. Импульсы, выдаваемые по активной энергии, могут соответствовать первичной (реальной) или вторичной (верифицированной) энергии.

Вес импульса по первичной энергии может быть от 1 имп / кВтч до 100000 имп / кВтч.

Если используется выход по вторичной энергии, вес импульса такой же, как и на SO выходе – 10000 имп / кВтч.

Управление тарифами

Kamstrup 351 Combi может иметь до 4 тарифных регистров, в которых энергия регистрируется параллельно основному регистру. Включение определенного тарифного регистра может осуществляться программной командой по системе AMR (при «удаленном управлении») или с помощью модуля переключения тарифов контактом со свободным потенциалом или подачей напряжения 230 В (при «управлении модулем»).

Тип управления тарифами выбирается с помощью программы конфигурирования счетчика METERTOOL для 351 Combi.

При управлении модулем переключение тарифов производится замыканием контакта или подачей напряжения 230 В на разъем по двоичной схеме управления. В приведенных ниже схемах «1» означает, что на входе контакт замкнут или подано напряжение 230 В, а «0» означает разомкнутый контакт или отсутствие напряжения.

При нормальном входе управление активным тарифом производится так:

Вход 1	Вход 2	Активный тариф
0	0	1
1	0	2
0	1	3
1	1	4

При инвертированном входе управление активным тарифом производится так:

Вход 1	Вход 2	Активный тариф
1	1	1
0	1	2
1	0	3
0	0	4

Kamstrup 351 Combi способен подавать тревожное оповещение как локально, так и в систему удаленного сбора данных.

Архиватор показаний

Архиватор используется для записи показаний на фиксированную отчетную дату. Дата выбирается исходя из месячного или суточного интервала.

Если используется суточная архивация, данные записываются в 00.00.00 часов при переходе на выбранные дни недели. При помесечной архивации данные записываются в 00.00.00 часов при переходе на выбранные месяцы.

В архив записываются следующие показания счетчика:

Дата, первичная активная энергия, первичная реактивная энергия, первичная активная пиковая мощность и первичная реактивная пиковая мощность.

Функции самотестирования и оповещения

Счетчик Kamstrup 351 Combi постоянно проверяет работу процессора и памяти. При возникновении неисправности символ «E» загорается в левой части дисплея. Код неисправности можно считать в соответствующем регистре дисплея или с помощью программы Kamstrup.

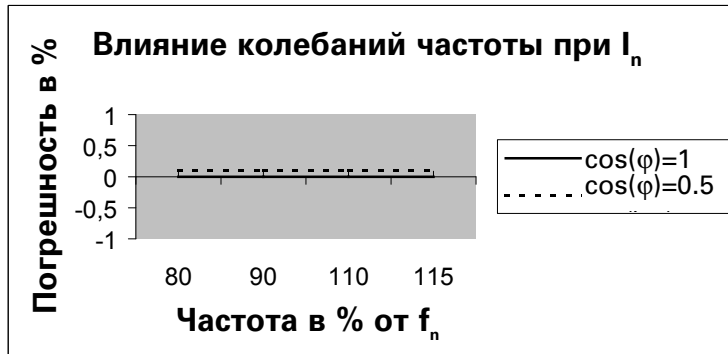
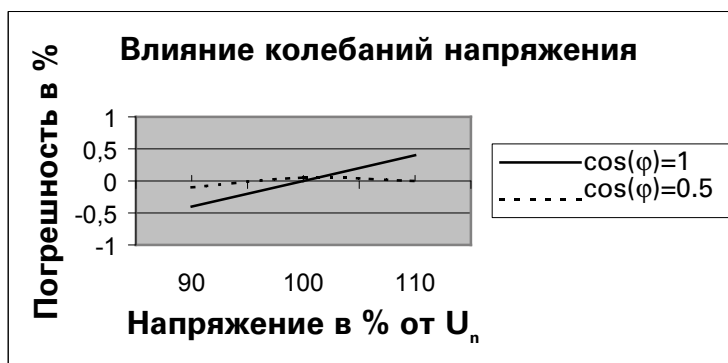
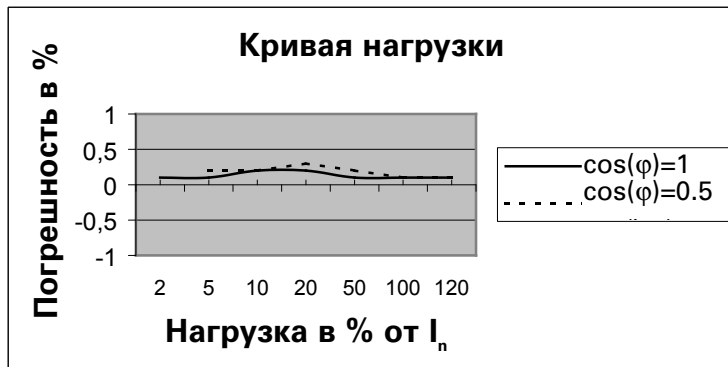
В таблице ниже см. коды неисправностей и их расшифровку:

Информационный код	Описание	Отображение символа «E» на дисплее	Обращение в сервисную службу Kamstrup
1	-	-	Нет
10	Ошибка контрольной суммы EEPROM	Да	Да
100	Ошибка тестирования EEPROM	Да	Да
1000	Ошибка тестирования памяти RAM	Да	Да
10000	Ошибка контрольной суммы памяти ROM	Да	Да
100000	Активирован вход тревоги	Нет	Нет
1000000	Отсутствие напряжения по одной или двум фазам	Нет	Нет

Вход сигнала тревоги – статуса

Kamstrup 351 Combi оснащен входом сигнала тревоги – состояния для будущих функций.

Типичная точность



Применимо только для счетчиков с 4х проводным подключением.

Метрологические данные

Утвержденная позиция	Стандарт	Утвержденная позиция	Стандарт
Счетчик	Класс 1, IEC 61036 Класс 2, IEC 61268	Клеммная колодка	DIN 43857
Оптопорт	IEC 61107	S0	DIN 43864

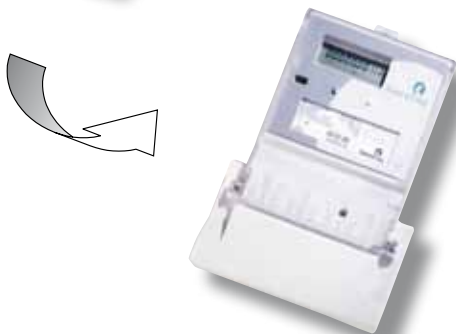
Технические данные

Принцип измерения	Трансформаторы тока	Материалы	
		Крышка	Прозрачный поликарбонат
Номинальное напряжение U_n	3 x 230/400 В AC +/- 10% 3 x 230 В AC +/- 10%	База	Стеклоармированный поликарбонат
Номинальный/максимальный ток I_n I_{max}	5А 6А	ПЗУ	EEPROM
Частота сети f_n	50 Гц	Срок хранения данных	> 10 лет, энергонезависимое (EEPROM)
Коэффициент мощности	cosφ = 0.5 при индуктивной нагрузке cosφ = 0.8 при емкостной нагрузке	Дисплей	1+7+3 знака, высота символов 7 мм
Собственная потребляемая мощность		Оптопорт	IEC 61107 режим A
Цепь напряжения	≤ 0.3ВА, 0.3Вт	Светодиод S0 (постоянный)	10,000 имп/кВт 10,000 имп/kvarh
Цепь тока v/I_n	≤ 0.1ВА	Клемма S0 (импульсный выход)	5,000 имп/кВт 5,000 имп/kvarh
Расположение	В помещении или соответствующем шкафу	Подключение	
Диапазон рабочих температур	-40°C - +60°C	Контактные клеммы тока/напряжения	Винтовые клеммы с лифтовым зажимом 2,5-10 мм ²
Температура хранения	-40°C - +75°C	Винты	Ph2/6x1 мм
Класс пыле- и влагозащитенности корпуса	IP51	Усилие затяжки	2.5-3 Нм
Класс защиты	II	Клеммы напряжения	Винтовые клеммы с лифтовым зажимом 0,5-1,5 мм ²
Относительная влажность воздуха	< 95% (IEC 61036)	Усилие затяжки	0.4 Нм
Масса	880 г	Импульсный выход S0	0,5 мм ²

Монтаж

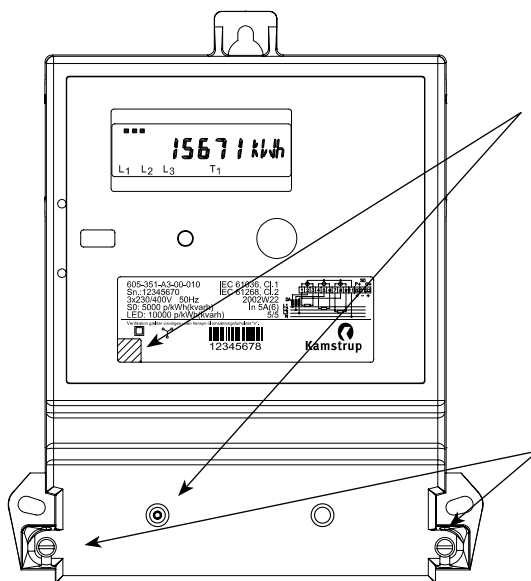


Благодаря гибкой, компактной конструкции и стандартной клеммной коробке по DIN электросчетчики Kamstrup просты в установке.



Для установки в помещениях счетчик может комплектоваться длинной терминальной крышкой. Она обеспечивает двойную изоляцию установки и простое пломбирование монтажных винтов. Благодаря специальным направляющим на корпусе счетчик легко монтируется на DIN-рейку.

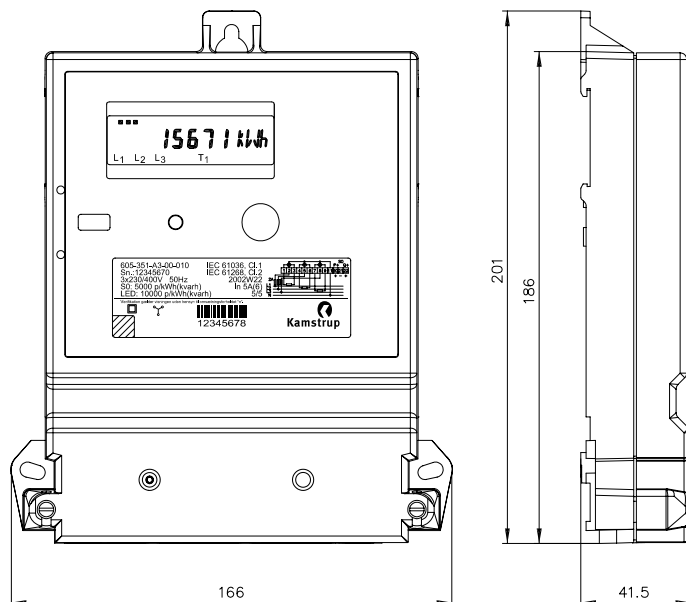
Пломбирование



Проверочная и гарантийная пломба установлена на заводе-изготовителе и видна под прозрачной крышкой.

Крышка может быть опломбирована обычными типами пломб через пломбирующие винты и отверстия в крышке счетчика, или же посредством пломбы-этикетки (защитной наклейки), наклеиваемой на один из пломбирующих винтов.

Габаритные размеры

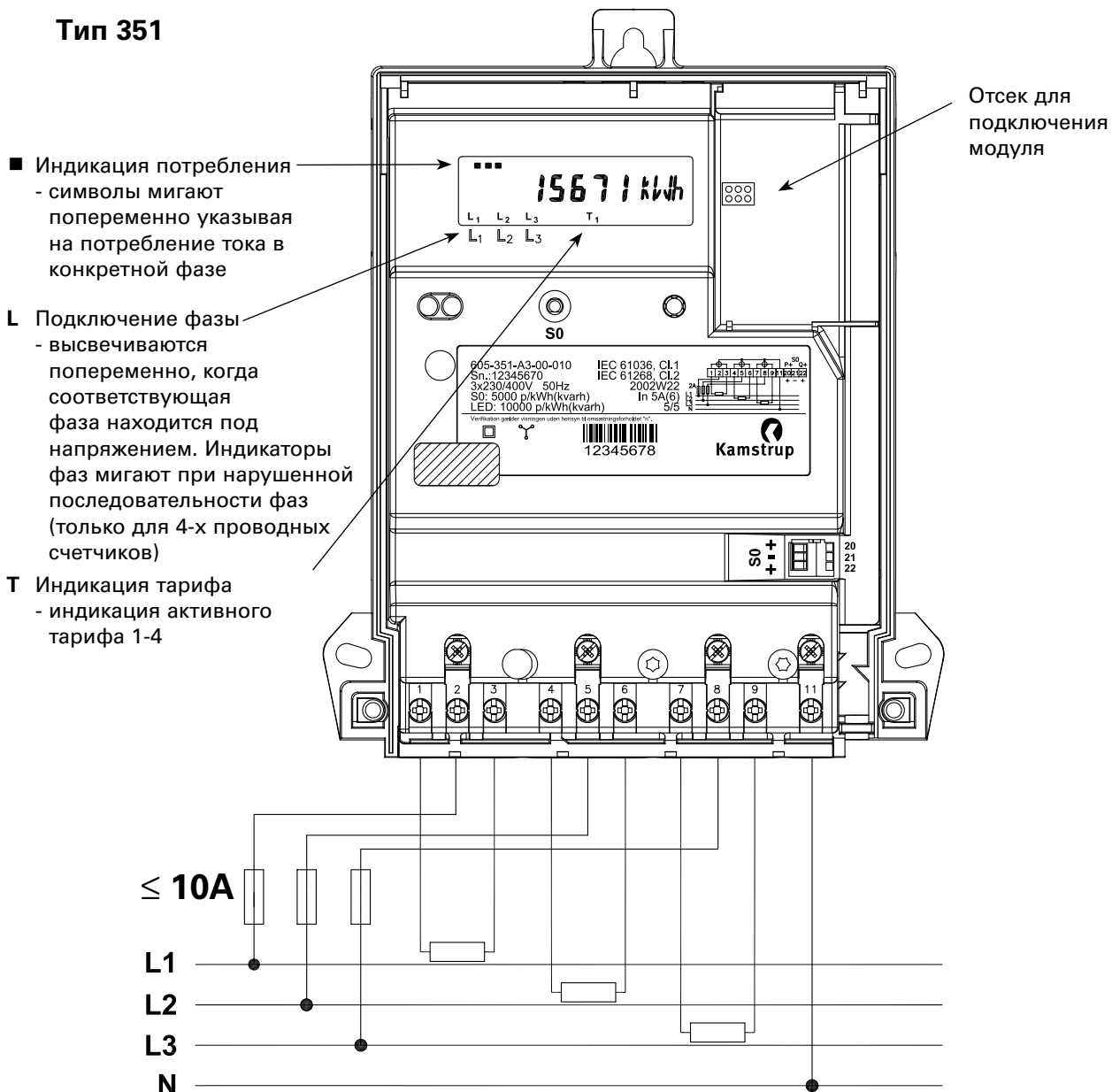


Установка

Инструкция по установке

1. Для установки счетчика выберите подходящую поверхность
2. Если счетчик имеет коммуникационный модуль – подключите его
3. Подключите клеммы вводов тока и напряжения. Не забудьте подключить предохранители ≤ 10 А на силовых входах, согласно схеме, приведенной ниже
4. Установите верхнюю крышку
5. Подайте напряжение и убедитесь, что индикаторы нагрузки (всего три) зажглись
6. Если один или больше индикаторов нагрузки не горят, возможно силовые кабели неподключены. Отключите напряжение, проверьте силовое подключение и перейдите к пункту 4
7. Убедитесь, что все индикаторы нагрузки постоянно горят и не мигают (это справедливо только для счетчиков с 4х проводным включением)
8. Если индикаторы напряжения мигают, возможно, фазы подключены в неправильной последовательности. Отключите напряжение и проверьте правильность подключения фаз, затем перейдите к пункту 4
9. Убедитесь, что индикаторы нагрузки и напряжения горят постоянно. Если да, то установка закончена.
10. Если счетчик имеет коммуникационный модуль, проверьте его работу согласно его инструкции

Тип 351



Установка

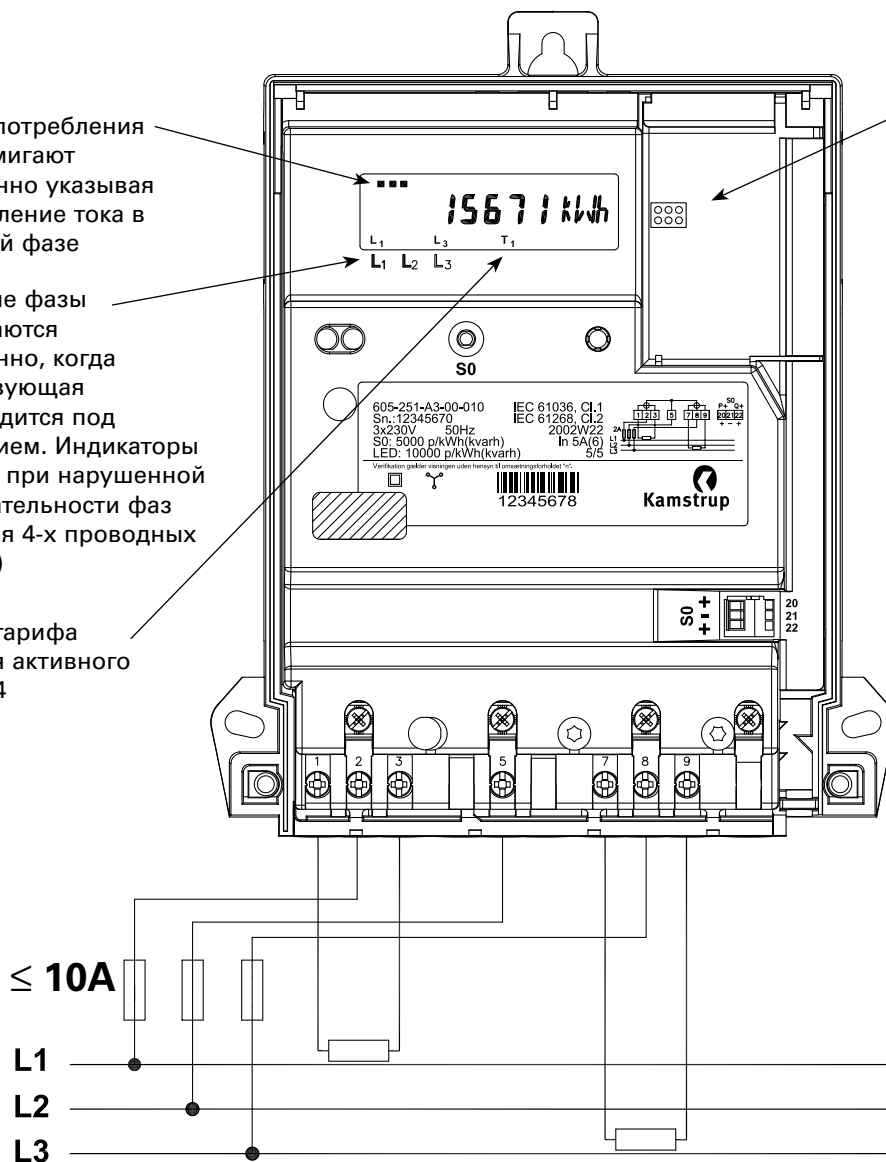
Тип 251

- Индикация потребления
– символы мигают попеременно указывая на потребление тока в конкретной фазе

- L Подключение фазы
– высвечиваются попеременно, когда соответствующая фаза находится под напряжением. Индикаторы фаз игают при нарушенной последовательности фаз (только для 4-х проводных счетчиков)

- T Индикация тарифа
– индикация активного тарифа 1-4

Отсек для подключения модуля



Внимание! Установка прибора должна производиться только квалифицированным персоналом.

Конфигурация дисплея

Набор показаний дисплея счетчика Kamstrup 351 Combi конфигурируется по требованию. Счетчик возвращается в режим основного показания дисплея через 2 минуты после последнего нажатия кнопки.

Следующие параметры возможно вывести на дисплей Kamstrup 351 Combi:

Верифицированная активная энергия Верифицированная активная энергия (вторичная) измеряется согласно маркировке счетчика без учета параметров внешнего трансформатора.	cal/кВт.ч	Пиковая активная мощность Показывает самое высокое значение мощности за месяц. Если период архивирования составляет, например, 15 мин., будут отображаться значения мощности за четверть часа. Пиковые значения архивируются помесечно, после чего регистрируется новое пиковое значение.	PK/кВт
Верифицированная реактивная энергия Верифицированная реактивная энергия (вторичная) измеряется согласно маркировке счетчика без учета параметров внешнего трансформатора.	cal/kvarh	Реактивная пиковая мощность Отображается наибольшее значение реактивной мощности за месяц. Например, если период архивации 15 мин., отображается наибольшее значение за четверть часа. Пиковая мощность запоминается ежемесячно. Новое пиковое значение стирает предыдущее (первичное значение).	PK/kvar
Истинная активная энергия Истинная активная энергия (первичное значение) является реальным суммарным значением потребления без пересчетов.	кВт.ч/кВт.ч	Активная пиковая мощность Этот регистр содержит истинное пиковое значение реактивной мощности. Пиковая мощность регистрируется раз в месяц при при месячном архивировании (первичное значение).	APK/кВт
Истинная активная энергия - тариф 1 Отображение суммарной накопленной истинной активной энергии по тарифу 1 (первичное значение).	T1/кВт.ч	Реактивная пиковая мощность Этот регистр содержит значение пиковой истинной реактивной мощности (первичное значение). Пиковая мощность регистрируется раз в месяц при месячном архивировании.	APK/kvar
Истинная активная энергия - тариф 2 Отображение суммарной накопленной истинной активной энергии по тарифу 2 (первичное значение).	T2/кВт.ч	Счетчик истинной активной энергии Отображение значения счетчика истинной активной энергии (первичное значение). Счетчик можно сбросить нажатием функциональной кнопки (счетчики активной и реактивной энергии сбрасываются одновременно).	TRP/kWh
Истинная активная энергия - тариф 3 Отображение суммарной накопленной истинной активной энергии по тарифу 3 (первичное значение).	T3/кВт.ч	Счетчик истинной реактивной энергии Отображение значения счетчика истинной реактивной энергии (первичное значение). Счетчик можно сбросить нажатием функциональной кнопки (счетчики активной и реактивной энергии сбрасываются одновременно).	TRP/kvarh
Истинная активная энергия - тариф 4 Отображение суммарной накопленной истинной активной энергии по тарифу 4 (первичное значение).	T4/кВт.ч	Коэффициент трансформации Отображает характеристику трансформатора, подключенного к счетчику. КТ можно перезадать, что не требует последующей перепроверки.	xxxx/5
Истинная реактивная энергия Истинная реактивная энергия - реально потребленная энергия (первичное значение), суммарное значение без пересчетов.	kvarh/kvarh	Номер счетчика Возможность задать индивидуальный 8-значный номер потребителя/счетчика.	NUM/NUM
Мгновенная активная мощность Отображение мгновенной мощности - истинное значение, усредненное за период 10 сек. (первичное значение).	кВт/кВт	Дата В формате ГГ-ММ-ДД.	DAT/DAT
Мгновенная реактивная мощность Отображение мгновенной мощности - истинное значение, усредненное за период 10 сек. (первичное значение).	kvar/kvar	Время Часы счетчика идут всегда в соответствии с нормальным временем, т.е. переход на зимнее/летнее время в учет не принимается. Формат показа ЧЧ.ММ.СС.	CLK/CLK

Конфигурация дисплея

Счетчик времени эксплуатации Показывает количество часов, в течение которых счетчик работал. Время, в течение которого работала только батарея, в учет не принимается.	HRS/HRS	Незадействованная величина	
Особые данные 12 Может применяться для специфических данных потребителя. В каждом регистре имеется место для 8 знаков.	SPC1-2	Тест дисплея Активирует все сегменты жидкокристаллического дисплея.	
Импульсный вход Дисплей показывает количество м ³ , л, кВт-ч или без единицы измерения.	м³ л кВт.ч	Прозвон Может применяться для активирования сменного модуля.	call/call
Данные модуля Вход/Выход (I/O)		Вариант конфигурации 1 Содержит кроме прочего данные о заданных установочных параметрах дисплея (см. прилагаемый обзор комплектации заказа)	KF1/KF1
Регистр информации о сбоях Содержит информацию о состоянии прибора и может применяться для целей технического сервиса, если слева вверху на дисплее виден символ сбоя «E»	info/info	Вариант конфигурации 2 Содержит кроме прочего данные о характере импульсного входа (см. прилагаемый обзор комплектации заказа)	KF2/KF2

Внимание! В каждом кадре происходит чередование между Единицей 1 (слева во второй колонке) и Единицей 2 (справа в той же колонке), напр. между Т1 и кВт.ч в режиме показа «Реально потребленная активная энергия тариф 1» .

Если внутренняя система самодиагностики констатирует сбой, в левой части дисплея загорается символ «E». **Свяжитесь с местной сервисной службой Kamstrup.**

Прилагаемый Обзор комплектации заказа дает полный обзор возможных стандартных программируемых установок дисплея.

Коммуникационные модули

Kamstrup 351 Combi могут поставляться с установленными модулями. Модули могут быть установлены позднее, при этом поверка прибора не требуется.

Возможно оснащение счетчика следующими модулями "plug & play.:

GSM5i

Двухдиапазонный GSM модем с контрольным выходом и выходом состояния, а также с функцией архиватора данных

Радио модуль

Удаленное считывание показаний счетчика по радиоканалу, импульсный или контрольный вход

PLC модуль

Удаленное считывание показаний счетчика по силовым сетям. Работает в А-диапазоне.

Модуль данные/импульсный вход/выход

RS232 интерфейс (например, для внешнего GSM модема), импульсный/тарифный контрольный вход и импульсный выход со свободным потенциалом.

V22 Модем

Аналоговый телефонный модем с импульсным/тарифным контрольным входом.

Тарифный модуль, 4 тарифа, 230 В, данные

Управление на 4 тарифа, контрольный вход 230 В и интерфейс RS232.

Тарифный модуль, 4 тарифа, 230 В, Токовая петля

Управление на 4 тарифа, контрольный вход 230 В и выход токовая петля.

Тарифный модуль, 2 тарифа, 230 В

Управление на 2 тарифа, контрольный вход 230 В.

Тарифный модуль, 2 тарифа, Токовая петля, пиковый сброс

Управление на 2 тарифа, вход со свободным потенциалом, выход токовая петля и вход для пикового сброса

S0 модуль питания

S0 импульсный выход по DIN43864, совмещаемый с питанием 24 В DC или без него

Обзор комплектации заказа

Тип номер	685-	A	B	C	D	E	FF	GGG
		<input type="checkbox"/>	<input type="checkbox"/>	<input type="checkbox"/>	<input type="checkbox"/>	<input type="checkbox"/>	<input type="checkbox"/>	<input type="checkbox"/>
A Тип счетчика								
Счетчик для применений «3 фазы без нейтрали»	2							
Обычный 3х фазный счетчик (4х проводный)	3							
B Сила тока								
5 А.....	5							
C Класс точности								
Класс 1 (по реактивной энергии Класс 2)).....	1							
D Поколение								
1.....	A							
E Энергия								
Активный (измерение только активной энергии)	1							
Combi (измерение активной и реактивной энергии)	3							
FF Модуль								
Модуль отсутствует.....	OK							00
Тарифный модуль, 2 тарифа, 230В, токовая петля.....	FK							14
Тарифный модуль, 4 тарифа, 230В, токовая петля.....	PK							18
S0 модуль питания.....	SK							01
Данные/импульсный выход, релейный выход	RK							03
M-Bus модуль	MK							05
Тарифный модуль, 2 тарифа, 230В	WK							08
V22 модем	NK							10
S0 модуль	UK							21
Радио модуль, роутер	QK							22
Радио модуль, роутер с пластиковой рамкой.....	QL							26
Радио модуль, роутер, контроль нагрузки	QM							27
Радио модуль, роутер, 230 ВАС контроль тарифов	QO							38
Радио модуль, высокой мощности с роутером.....	QR							43
PLC модуль, роутер с входом/выходом.....	PO							39
GSM5i.....	YN							42
GSM5i/RF, мини концентратор	YO							46
IP101i, TCP/IP	IK							40
GGG Коды стран								
LIT	Стандарт - LIT							049
GB	Стандарт - GB.....							050
CH-I	Стандарт - I							059
EST.....	Эстония - GB							061
CH-D.....	Стандарт - D.....							063
PL	Стандарт - PL.....							064
CH-F	Стандарт - F							065
FIN.....	Стандарт - FIN 2							084

Вариант конфигурации

Вариант конфигурации 1

	НН □□	J □	КК □□	LLL □□□
НН Коэффициент трансформации (х/5)				
5 А.....	00			
50 А.....	02			
100 А.....	05			
120 А.....	07			
150 А.....	10			
160 А.....	11			
200 А.....	15			
250 А.....	20			
300 А.....	25			
400 А.....	30			
500 А.....	35			
600 А.....	40			
800 А.....	50			
1000 А.....	60			
1200 А.....	70			
1250 А.....	71			
1400 А.....	80			
1500 А.....	84			
1800 А.....	90			
2000 А.....	95			
J Период архивирования				
5 мин.		1		
15 мин.		2		
30 мин.		3		
60 мин.		4		
КК Модуль I/O (см. схему)				
LLL Конфигурация дисплея (см. схему)				

КК Module i/o

Описание	Управление тарифами	КК
00 - Отсутствие функции	Коммуникация	00
01 - 4-тарифное управление	Модуль	01
02 - 4-тарифное управление инверт.	Модуль	02
03 - Имп.вход/Вход тревожн. оповещения	Коммуникация	03
04 - Имп.вход/Инверт. вход трев. оповещ.	Коммуникация	04
05 - Имп.вход/Идентификатор+выход	Коммуникация	05
06 - R+/Идентификатор+выход	Коммуникация	06
07 - 2 тарифа/Вход тревожн. оповещения	Модуль	07
08 - Инверт. 2 тарифа/Вход трев. оповещ.	Модуль	08
09 - 2 тарифа/Инверт. вход трев. оповещ.	Модуль	09
10 - Инверт. 2 тарифа/Инверт. вх. трев. оп.	Модуль	10
11 - 2 тарифа/Идентификатор+выход	Модуль	11
12 - Инверт. 2 тарифа/Идентификатор+вых.	Модуль	12
13 - Имп. вход/2 тарифа	Модуль	13
14 - Имп. вход/Инверт. 2 тарифа	Модуль	14
15 - Макс. сброс/2 тарифа	Модуль	15
16 - Макс. сброс/Инверт. 2 тарифа	Модуль	16
17 - Макс. сброс/Идентификатор+выход	Коммуникация	17
18 - Макс. сброс/Вход тревожн. оповещ.	Коммуникация	18
19 - Макс. сброс/Инверт. вх. трев. оповещ.	Коммуникация	19

Вариант конфигурации

LLL Конфигурация дисплея

		Ед 1	Ед 2	LLL							
				Активная/ реактивная				Активная			
				101	102	103	104	501	502	503	504
1	Верифицированная активная энергия	cal	kWh	4	8	8	1	3	7	7	1
2	Верифицированная реактивная энергия	cal	kvarh	5	9	9	2				
3	Реальная активная энергия	kWh	kWh	1	1	1		1	1	1	
4	Реальная активная энергия тариф 1	T1	kWh		3	3			2	2	
5	Реальная активная энергия тариф 2	T2	kWh		4	4			3	3	
6	Реальная активная энергия тариф 3	T3	kWh		5	5			4	4	
7	Реальная активная энергия тариф 4	T4	kWh		6	6			5	5	
8	Реальная реактивная энергия	kvarh	kvarh	2	2	2					
9	Текущая активная мощность	kW	kW	6	12	12		4	9	8	
10	Текущая реактивная мощность	kvar	kvar	7	12	13					
11	Пиковая активная мощность	PK	kW	8	10		3	5	8		2
12	Пиковая реактивная мощность	PK	kvar	9	11		4				
13	Накопленная пиковая активная мощность	APK	kW			10				9	
14	Накопленная пиковая реактивная мощность	APK	kvar			11					
15	Счетчик реальной активной энергии по сбросам ("trip recorder")	TRP	kWh								
16	Счетчик реальной реактивной энергии по сбросам ("trip recorder")	TRP	kvarh								
17	Коэффициент трансформации тока (x/5)	/5	/5	3	7	7		2	6	6	
18	Номер счетчика	NUM	NUM	10	14	14	5	6	10	10	3
19	Дата	DAT	DAT		15	15			11	11	
20	Время	CLK	CLK		16	16			12	12	
21	Счетчик времени эксплуатации, в часах	HRS	HRS								
22	Особые данные 1	SPC1	SPC1								
23	Особые данные 2	SPC2	SPC2								
24	Импульсный вход	255	255								
25	Данные модуля I/O										
26	Регистр информации о сбоях	info	info								
27	Незадействованная величина										
28	Тест дисплея			11	17	17	6	7	13	13	4
29	Прозвон (Call)	call	call								
30	Вариант конфигурации 1	KF1	KF1								
31	Вариант конфигурации 2	KF2	KF2								

Каждую секунду происходит чередование Единицы 1 и Единицы 2.
 Номера в колонке LLL показывают последовательность режимов показа («кадров») на дисплее.
 Верифицированные данные потребления энергии накапливаются в легальном регистре отпущенной энергии без учета коэффициента трансформации.
Режим показа верифицированной энергии не может быть отменен.

Вариант конфигурации

Вариант конфигурации 2

	MM □□	NN □□	P □	Q □	RR □□
MM - Вход/длина импульса (модуль)					
Блокировка тревожных оповещений/длина импульса 30 мс	01				
Блокровка тревожных оповещений/длина импульса 80 мс	02				
Открыт для тревожных оповещений/длина импульса 30 мс.....	03				
Открыт для тревожных оповещений/длина импульса 80 мс.....	04				
NN Дата архивирования (расчета с потребителем)					
Управление посредством модуля		00			
1. (стандарт)		01			
2.....		02			
3.....		03			
4.....		04			
...			
26.....		26			
27.		27			
28.....		28			
P Импульсный вход (модуль)					
Основанный на верифицированном показании энергопотребления.....			1		
Основанный на реально потребленной энергии			2		
Q Размерность импульсного входа					
kWh.....				1	
m ³				2	
l.....				3	
-.....				4	
RR (резервировано, не используется)					

Дополнительное оборудование

Модули

	Тип номер
Модуль управления тарифами, 2 тарифа, 230 V, токовая петля	S7590026
Тарифный модуль, 4 тарифа, 230 В, токовая петля	S7590036
Модуль питания S0	6850 001
Модуль Данные/импульсный вход, релейный выход	6850 003
M-Bus модуль	6850 005
Модуль управления тарифами, 2 тарифа, 230 V	6850 008
Модемный модуль V.22	6850 010
S0 модуль	6850 021
Радио модуль, роутер	6850 022
Радио модуль, роутер с пластиковой рамкой	6850 026
Радио модуль, роутер, контроль нагрузки	6850 027
Радио модуль, роутер с контролем тарифов 230 ВАС	6850 038 319
Радио модуль, высокой мощности с функцией роутера	6850 043 339
PLC модуль, роутер с входом/выходом	6850 039
GSM5i	6811 xxx
GSM5i/RF, мини концентратор	6812 xxx xx
IP101i, TCP/IP	6850 040

Опции

Длинная клеммная колодка	3026 226
Металлическая скоба-крепление	6850 101
METER TOOL для 351 Combi	6899 550
Считывающая головка USB	6699 099
Оптическая считывающая головка	6699 102
Кабель передачи данных по интерфейсу RS232	6699 106