

## Tehničke karakteristike

### MULTICAL® 303 i MULTICAL® 403

- Potpuno programabilni registrator podataka sa registrom minuta
- Konfigurabilna M-Bus komunikacija sa čitanjem registara
- Konfiguracija na licu mesta preko prednjih tastera
- PN16/PN25 metalni senzor protoka – odobren do 130 °C
- Vek trajanja baterije do 16 godina
- IP68 senzor protoka
- Rezolucija ekrana od 7 ili 8 cifara



MID 2014/32/EU

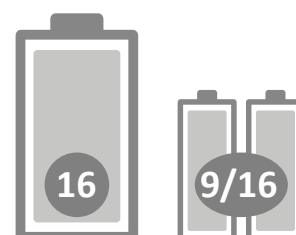


EN 1434

DK-BEK 1178 – 06.11.2014



EN 1434





## Sadržaj

---

Opis	3
Mehanička konstrukcija MULTICAL® 303	4
Mehanička konstrukcija MULTICAL® 403	5
Mehanički podaci	6
Odobreni podaci merila	7
Tačnost	8
Pad pritiska	9
Tehnički crteži MULTICAL® 303	10
Tehnički crteži MULTICAL® 403	12
Električni podaci	14
Varijante merila MULTICAL® 303	17
Konfiguracija MULTICAL® 303	18
Varijante merila MULTICAL® 403	19
Konfiguracija MULTICAL® 403	21
Info kodovi na displeju	22
Dodatna oprema	23



## Opis

**MULTICAL® 303** je kompaktni svestrani merač toplote i hlađenja koji se, zbog svojih minimalnih dimenzija, može instalirati svuda. Merač se može okretati tokom instalacije, čak i u najkompaktnijim sistemima, što vam omogućava da uvek dobijete optimalno očitavanje displeja.

Robusni metalni senzor protoka toleriše kontinuirane temperature do 130 °C, efikasno je zaštićen od kondenzacije i može se koristiti u PN16 i PN25 instalacijama.

Senzor protoka je konstruisan Kamstrupovom jedinstvenom ultrazvučnom tehnikom koja obezbeđuje izuzetno dug životni vek – takođe u sistemima grejanja koji sadrže magnetit.

MULTICAL® 303 se sastoji od senzora protoka zasnovanog na ultrazvuku, elektronske displej jedinice i Pt500 seta senzora. Ove komponente su odvojeno kalibrirane i zatim sastavljene u jedan merač toplote, hlađenja ili kombinovanog merača toplote/hlađenja. Ako su komponente razdvojene, potrebna je ponovna verifikacija merača.

Merač ima ugrađen, programabilni registrator podataka koji čuva sve relevantne registre. Standardni registri podataka se čuvaju 20 godina, 36 meseci, 460 dana i 72 sata.

Tokom instalacije, merač se može konfigurisati za ugradnju senzora protoka u ulaznu ili izlaznu cev. Štaviše, jedinica za energiju i rezolucija, kao i datum/vreme i M-Bus adresa mogu se podesiti samo pritiskom na dugme – nisu potrebni posebni alati.

**MULTICAL® 403** je statički merač toplote, merač hlađenja ili kombinovani merač toplote/hlađenja zasnovan na ultrazvučnom principu. Merilo je namenjeno za merenje energije u skoro svim vrstama toplotnih instalacija gde se voda koristi kao medij za prenos energije.

MULTICAL® 403 se sastoji od računске jedinice, senzora protoka i dva temperaturna senzora. MULTICAL® 403 je razvijen za merenje potrošnje energije u stanovima, jednoporodičnim i višeporodičnim kućama, stambenim zajednicama, stambenim zgradama i maloj industriji. Merač je jednostavan za ugradnju, ima temperaturni opseg od 2 ...180 °C i program merača sa nominalnim protokom od  $q_p$  0,6 m<sup>3</sup>/h do 15 m<sup>3</sup>/h.

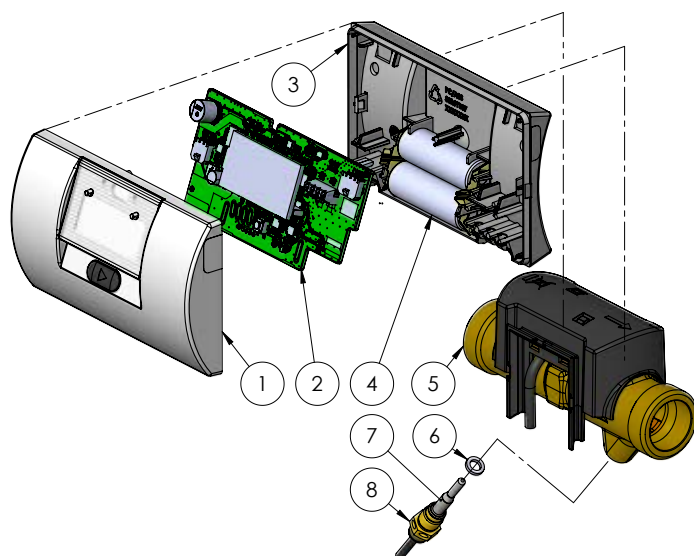
Merač se, po potrebi, može napajati iz mreže ili baterije. Možete birati između male baterije bez ograničenja transporta ili snažnije baterije sa životnim vekom od 16 godina. Bez obzira koje rešenje izaberete, potrošnja energije MULTICAL® 403 je mala.

Širok spektar parametara se može konfigurisati preko prednjih tastera MULTICAL® 403: pozicija senzora protoka na ulazu ili izlazu, energetska jedinica, primarna M-Bus adresa, radio uključen/isključen, ciljni datumi, itd.

Konfiguracija se može izvršiti na licu mesta, čime se doprinosi smanjenju zaliha i vremena instalacije.



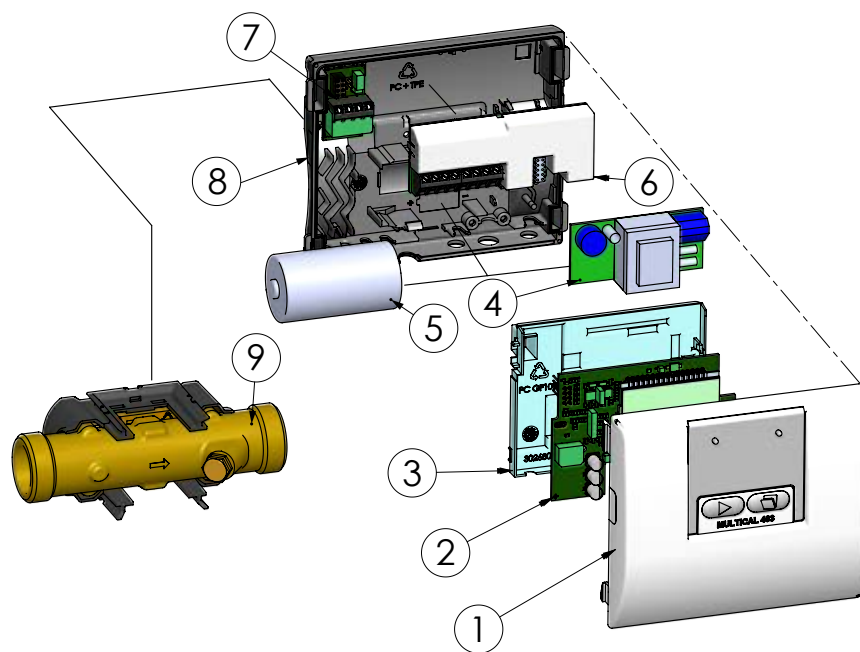
## Mehanička konstrukcija MULTICAL® 303



- 1 Gornji poklopac sa prednjim tasterom i laserskom gravurom
- 2 PCB sa mikrokontrolerom, protok-ASIC, displej itd.
- 3 Poklopac kućišta (može ga otvoriti samo autorizovana laboratorija)
- 4 Jedna ili dve A-cell baterije
- 5 Poklopac senzora protoka (može ga otvoriti samo autorizovana laboratorija)
- 6 O-rinh, temperaturni senzor
- 7 Spoj, temperaturni senzor
- 8 Temperaturni senzor (ø5,0 - ø5,2 - DS 27,5)



## Mehanička konstrukcija MULTICAL® 403



- 1 Gornji poklopac sa prednjim tasterima i laserskom gravurom
- 2 Štampana ploča sa mikro-kontrolerom, protok-ASIC, displej, itd.
- 3 Poklopac štampane ploče (može se otvoriti samo u ovlašćenoj laboratoriji)
- 4 Mogućnost ugradnje modula napajanja
- 5 Ili mogućnost ugradnje baterije
- 6 Modul za podatke, npr. M-Bus
- 7 Priključak temperaturnih senzora
- 8 Donji poklopac
- 9 Senzor protoka (IP68)



## Mehanički podaci

	MULTICAL® 303	MULTICAL® 403
<b>Težina (u zavisnosti od vel. senzora protoka)</b>	0,7 kg – 0,8 kg	0,9 – 8,6 kg
<b>Temperatura okruženja</b>	5...55 °C, bez kondenzirajuća zatvorena lokacija (unutarnja instalacija)	
<b>Klasa zaštite</b>		
Računska jedinica	IP65	IP54
Senzor protoka	IP68	IP68
<b>Temperature medijuma</b>	Pri temperaturama medijuma nižim od temperature okruženja ili višim od 90 °C, preporučuje se zidna montaža računске jedinice.	
Merilo toplotne energije	303-W: 2...130 °C	403-W: 2...130 °C
Merilo hlađenja	303-C: 2...50 °C	403-C: 2...50 °C
Merilo toplotne energije/hlađenja	303-T: 2...130 °C	403-T: 2...130 °C
<b>Medijum u senzoru protoka</b>	Voda (toplovodna voda kao što je opisano u AGFW FW510)	
<b>Temperatura skladištenja</b>	-25...60 °C (suv senzor protoka)	
<b>Pritisak</b>	PN16/PN25, PS25	
<b>Kabl senzora protoka</b>	1,5 m (neodvojiv kabl)	
<b>Kablovi senzora temperature</b>	1,5 m ili 3 m	1,5 m, 3 m ili 10 m
<b>Priključni kablovi</b>		ø 3,5...6 mm
<b>Kablovi za napajanje</b>		ø 5...8 mm

## Materijali

	MULTICAL® 303	MULTICAL® 403
<b>Mokri delovi</b>		
Kućište, navoj	Vruće presovani mesing, otporan na izlučivanje cinka (CW 602N)	
Kućište, pribornica		Nerđajući čelik, materijal br. 1.4308
Ultrazvučni senzori	Nerđajući čelik, materijal br. 1.4404	
O-rings zaptivač	EPDM	
Merna cev	Termoplastika, PES 30 % GF	
Reflektori	Termoplastika, PES 30 % GF i nerđajući čelik, materijal br.1.4306	
<b>Kućište senzora protoka</b>		
Poklopac senzora protoka	Termoplastika, PC 20 % GF	
Zidni nosač	Termoplastika, PC 20 % GF	
<b>Kućište računске jedinice</b>		
Gornji	Termoplastika, PC 10 % GF sa TPE (termoplastičnim elastomerom)	
Baza	Termoplastika, PC/ABS	
Unutrašnji poklopac		Termoplastika, PC 10 % GF
<b>Kablovi</b>	Silikonski kabl sa unutrašnjom teflonskom izolacijom	



## Odobreni podaci merila

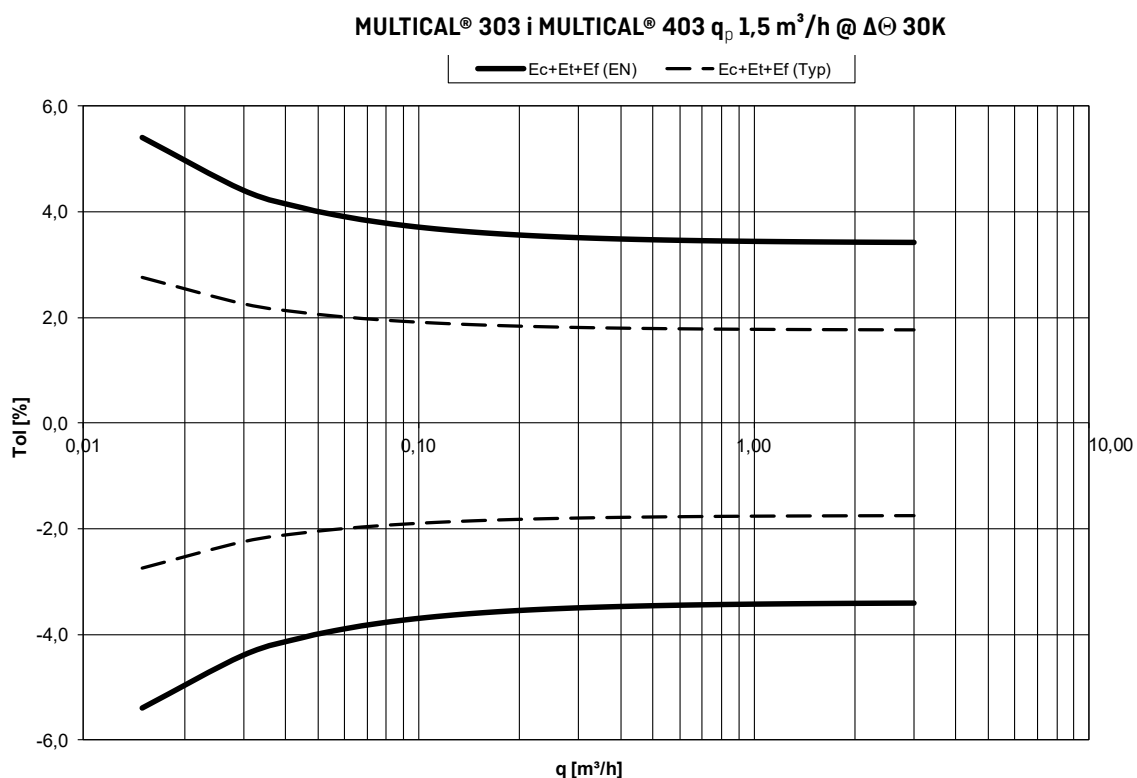
	MULTICAL® 303	MULTICAL® 403
<b>Odobrenja</b>		
Merilo toplotne energije	DK-0200-MI004-045	DK-0200-MI004-037
– Temperaturni opseg	θ: 2 °C...180 °C	
– Diferencijalni opseg	Δθ: 3 K...178 K	
Merilo hlađenja energije	TS 27.02 015	TS 27.02 009
– Temperaturni opseg	θ: 2 °C...180 °C	
– Diferencijalni opseg	Δθ: 3 K...178 K	
Bifunkcionalno merilo toplote/ hlađenja	DK-0200-MI004-045 i TS 27.02 015	DK-0200-MI004-037 i TS 27.02 009
– Temperaturni opseg	θ: 2 °C...180 °C	
– Diferencijalni opseg	Δθ: 3 K...178 K	
	Navedena minimalna temperatura je vezana za tipsko odobrenje. Merilo nema cutt-off za nisku temperaturu, te stoga meri do 0,01 °C i 0,01 K.	
<b>Standardi i norme</b>	EN 1434:2007/AC:2007 EN 1434:2015+A1:2018 EN 1434:2022 BEK1178	
<b>EU direktive</b>	MID [Direktiva o mernim instrumentima] LVD [Direktiva o niskonaponskim uređajima] EMC [Direktiva o elektromagnetnoj kompatibilnosti] PED [Direktiva o opremi pod pritiskom] RED [Direktiva o radio opremi] RoHS [Direktiva o ograničenjima za upotrebu opasnih materija]	
<b>Oznaka po EN 1434</b>	Klasa okruženja A	Klasa okruženja A i C
<b>Oznaka po MID</b>		
Mehaničko okruženje	Klasa M1 i M2	
Elektromagnetno okruženje	Klasa E1	Klasa E1 i E2
	5...55 °C, bez kondenzirajuća zatvorena lokacija (unutarnja instalacija)	
<b>Priključci temperaturnih senzora</b>	Pt500 – EN 60751	



## Tačnost

Komponente merila	MPE u skladu sa EN 1434-1	MULTICAL® 303 i MULTICAL® 403, tipična tačnost
Računska jedinica	$E_c = \pm [0,5 + \Delta\Theta \text{ min}/\Delta\Theta] \%$	$E_c = \pm [0,15 + 2/\Delta\Theta] \%$
Senzor protoka	$E_f = \pm [2 + 0,02 q_p/q]$ , ne više od $\pm 5 \%$	$E_f = \pm [1 + 0,01 q_p/q] \%$
Par senzora	$E_t = \pm [0,5 + 3 \Delta\Theta \text{ min}/\Delta\Theta] \%$	$E_t = \pm [0,4 + 4/\Delta\Theta] \%$

Ukupna tipična tačnost MULTICAL® 303 i MULTICAL® 403 merila u poređenju sa EN 1434-1.





## Pad pritiska

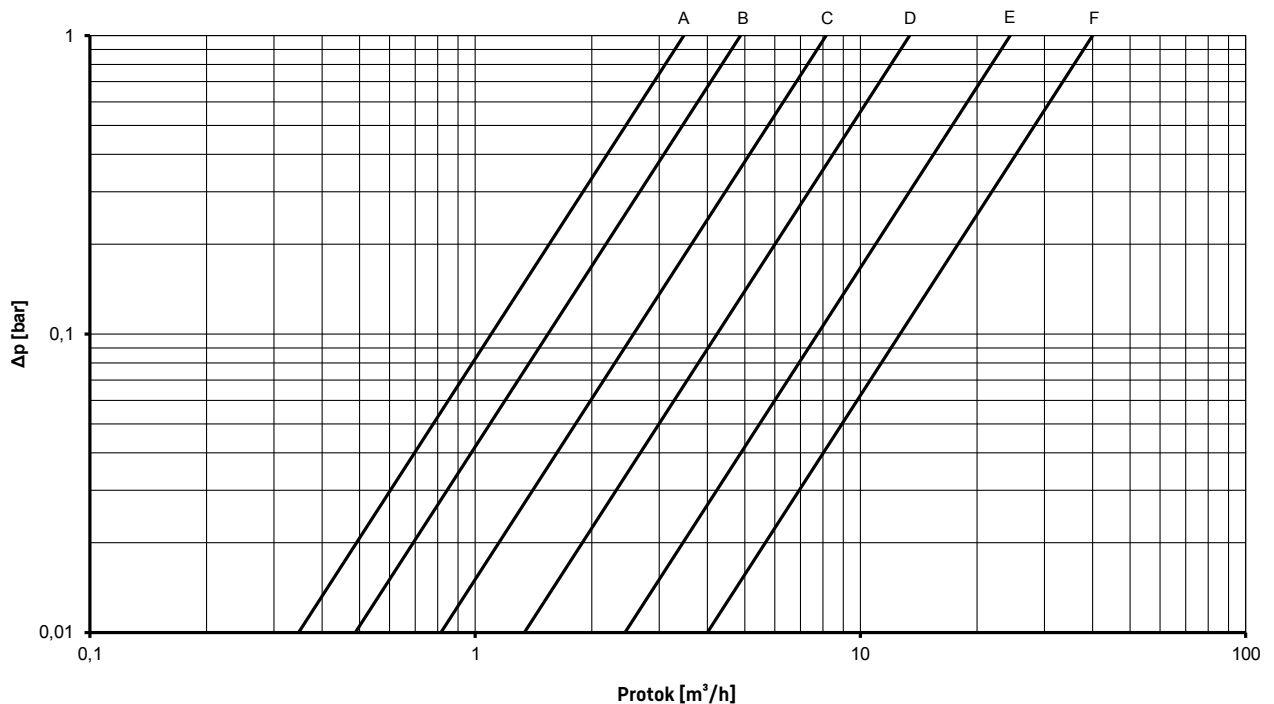
Pad pritiska u senzoru protoka naveden je kao max. pad pritiska pri  $q_p$ .

U skladu sa EN 1434, maksimalni pritisak ne sme premašiti 0,25 bara.

Graf	Nom. protok $q_p$ [m <sup>3</sup> /h]	Max protok $q_s$ [m <sup>3</sup> /h]	Min. protok $q_i^*$ [l/h]	Min. protok cut-off [l/h]	Granični protok [m <sup>3</sup> /h]	Nom. diametar [mm]	$\Delta p@q_p$ [bar]	$k_v$	$q@0,25 \text{ bar}$ [m <sup>3</sup> /h]	MULTICAL® 303	MULTICAL® 403
A	0,6	1,2	6	3	1,5	DN15/DN20	0,03	3,46	1,7	x	x
B	1,5	3,0	15	3	4,6	DN15/DN20	0,09	4,89	2,4	x	x
C	2,5	5,0	25	5	7,6	DN20	0,09	8,15	4,1	x	x
D	3,5	7,0	35	7	9,2	DN25	0,07	13,42	6,8		x
E	6	12	60	12	18	DN25	0,06	24,5	12,3		x
F	10	20	100	20	30	DN40	0,06	40,83	20,4		x
F	15	30	150	30	46	DN50	0,14	40,09	20,1		x

\* Dinamički raspon  $q_p:q_i = 100:1$

**$\Delta p$  MULTICAL® 303 i MULTICAL® 403**

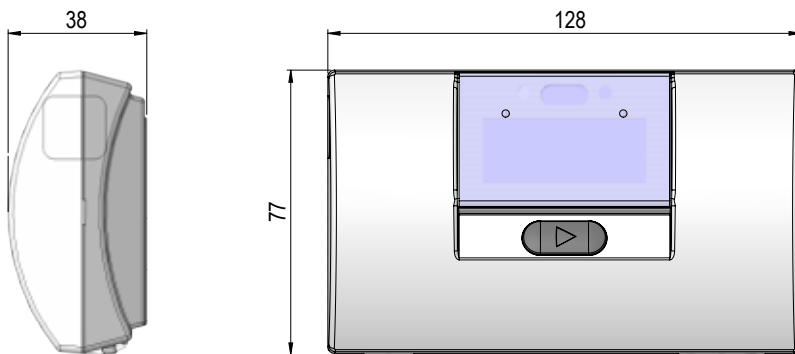




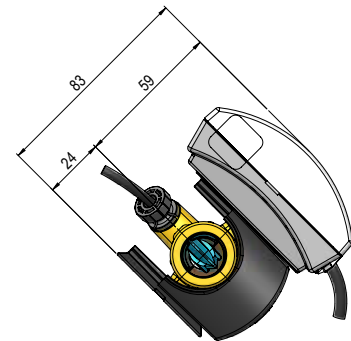
## Tehnički crteži MULTICAL® 303

Sva merenja u [mm]

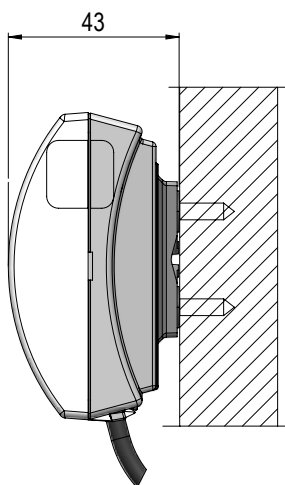
**Računska jedinica**



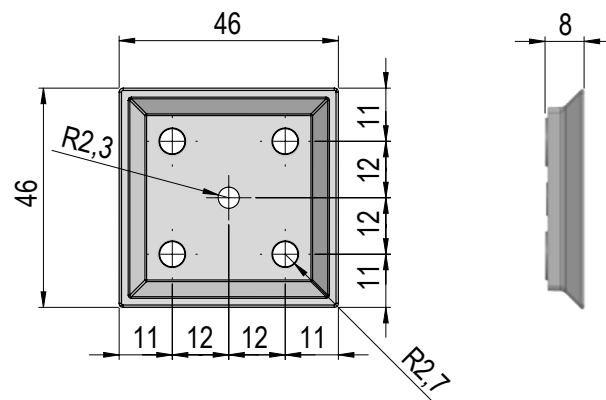
**Kompletan MULTICAL® 303 sa računskom jedinicom, montiranom na senzoru protoka**



**Računska jedinica montirana sa zidnim nosačem**



**Zidni nosač za računsku jedinicu**

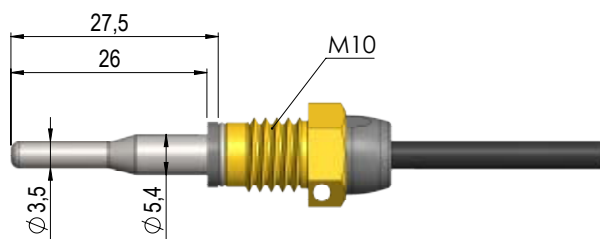




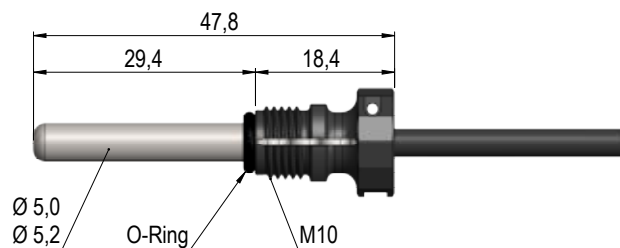
## Tehnički crteži MULTICAL® 303

Sva merenja u [mm]

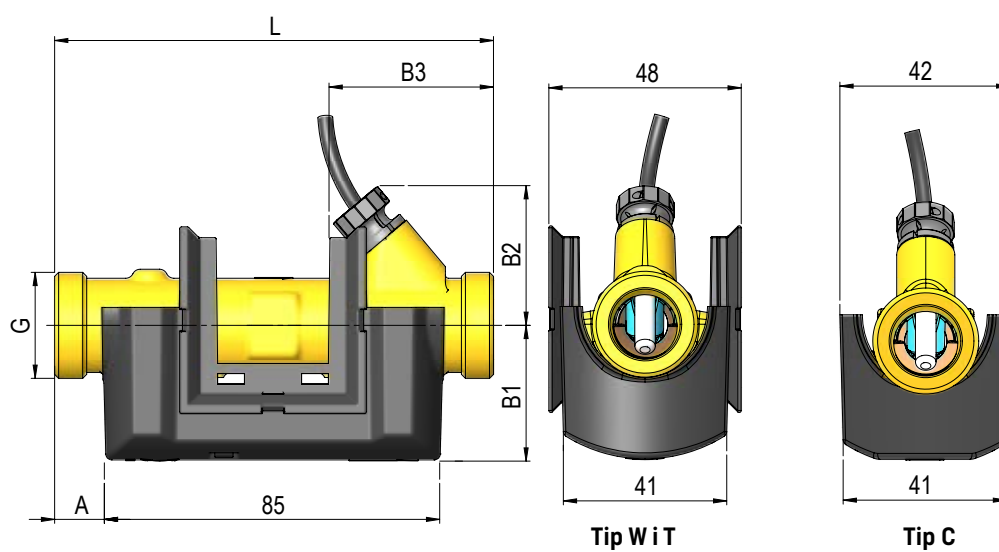
### Direktan kratki temperaturni senzor



### Džepni temperaturni senzor sa kompozitnim spojem



### Senzor protoka



Navoj	L [mm]	A [mm]	B1 [mm]	B2 [mm]	B3 [mm]	Približna težina [kg] *
G½B (R½)	110	12	35	35	40	0,7
G1B (R¾)	130	22	38	38	50	0,8

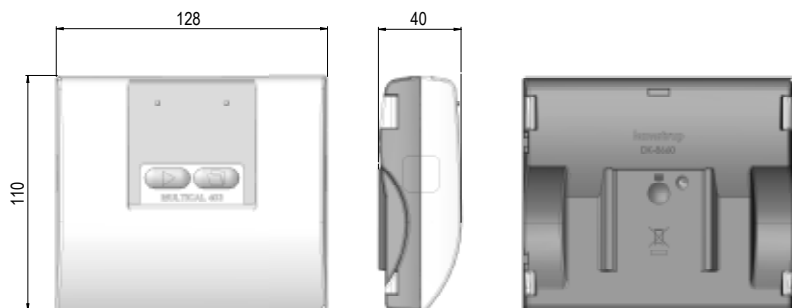
\* Oznaka težine uključuje kompletno merilo, uključujući senzor protoka, računsku jedinicu, par senzora i 2 x A-baterije. Bilo koji pribor kao što su spojnice, niplovi i čaure senzora, kao i pakovanje, nisu obuhvaćeni navedenom težinom.



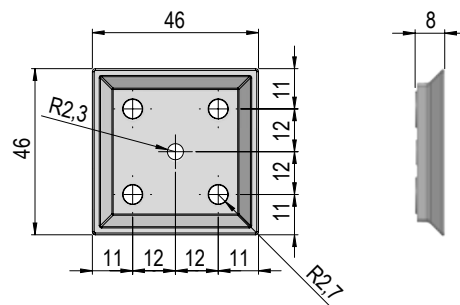
## Tehnički crteži MULTICAL® 403

Sva merenja u [mm]

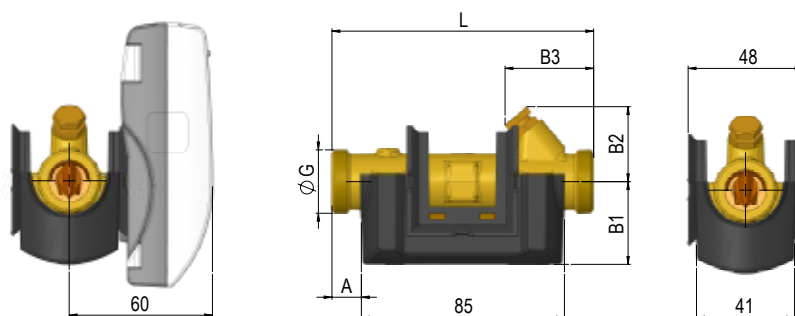
### Mehaničke mere računске jedinice



### Nosač za zidnu montažu



### Senzor protoka sa G¼ i G1 navojnim priključkom



Nominalni protok $q_p$ [m <sup>3</sup> /h]	Navoj G	L	A	B1	B2	B3	Približna težina [kg] *
0,6 + 1,5	G¼B	110	12	35	32	38	0,9
1,5	G¼B	165	12	35	32	65	1,0
1,5	G1B	130	22	38	32	48	1,0
2,5	G1B	130	22	38	38	48	1,0
0,6 + 1,5	G1B	190	22	38	38	78	1,1
2,5	G1B	190	22	38	38	78	1,2

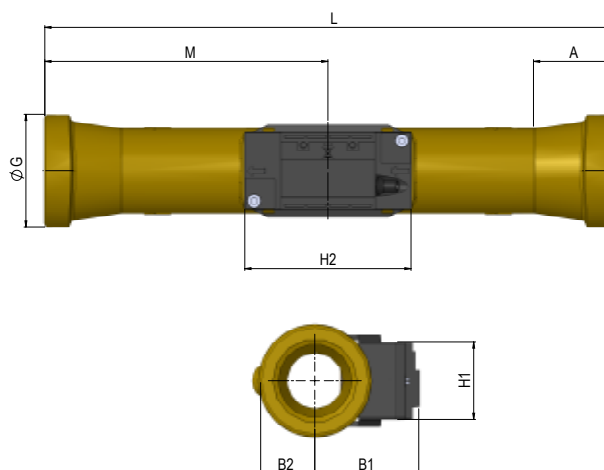
\* Težina računске jedinice, senzora protoka, 3 m par senzora, bez ambalaže



## Tehnički crteži MULTICAL® 403

Sva merenja u [mm]

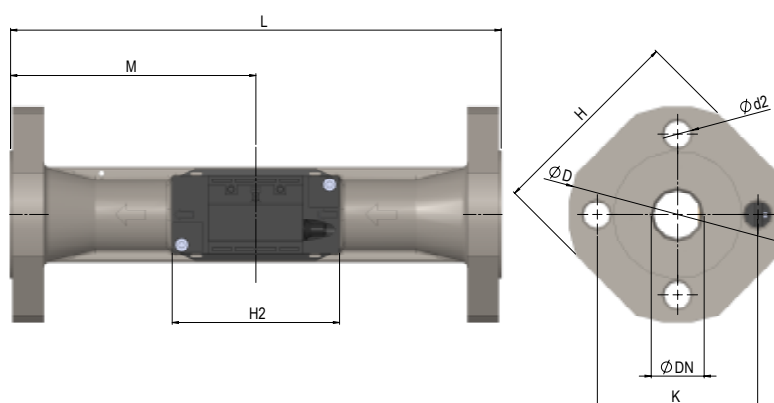
### Senzor protoka sa G5/4 i G2 navojnim priključkom



Nominalni protok $q_p$ [m <sup>3</sup> /h]	Navoj G	L	M	H2	A	B1	B2	H1	Približna težina [kg] *
3,5	G5/4B	260	130	88	16	51	20	41	2,0
6	G5/4B	260	130	88	16	53	20	41	2,1
10	G2B	300	150	88	40,2	55	29	41	3,0

\* Težina računске jedinice, senzora protoka, 3 m par senzora, bez ambalaže

### Senzor protoka sa DN25, DN40 i DN50 priрубnicom



Nominalni protok $q_p$ [m <sup>3</sup> /h]	Nom. prečnik DN	L	M	H2	D	H	K	Vijci			Približna težina [kg] *
								Količina	Navoj	d2	
6	DN25	260	130	88	115	106	85	4	M12	14	4,6
10	DN40	300	150	88	150	140	110	4	M16	18	7,5
15	DN50	270	155	88	165	145	125	4	M16	18	8,6

\* Težina računске jedinice, senzora protoka, 3 m par senzora, bez ambalaže



## Električni podaci

	MULTICAL® 303		MULTICAL® 403	
<b>Podaci za računsku jedinicu</b>				
Displej	LCD – 7 ili 8 cifara, visina cifara 6,8 mm		LCD – 7 ili 8 cifara, visina cifara 8,2 mm	
Rezolucija	9999,999 – 99999,99 – 999999,9 – 9999999 99999,999 – 999999,99 – 9999999,9 – 99999999			
Jedinice za energiju	MWh – kWh – GJ			
<b>Memorija podataka (EEPROM)</b>				
Sadržaj memorije	Programabilan – Mogu se birati svi registri			
Interval memorisanja	Programabilan – Od 1 minuta do 1 godine			
Vreme memorisanja	Programabilan – 20 godina, 36 meseci, 460 dana, 72 sati			
<b>Info memorija (EEPROM)</b>	50 info kodova (50 poslednjih se prikazuju na ekranu)			
<b>Sat/kalendar (sa bekap baterijom)</b>	Sat, kalendar, kompenzacija prestupne godine, ciljni datum			
<b>Letnje/zimsko vreme</b>	Programabilan Funkcija se može onemogućiti, tako da se koristi “tehničko normalno vreme”			
<b>Tačnost sata</b>	Bez vanjskog podešavanja: Manje od 15 min. / God Sa spoljašnjim podešavanjem svakih 48 sati: Manje od 7 s od legalnog vremena			
<b>Komunikacija podacima</b>	KMP protokol sa CRC16 koristi se za optičku komunikaciju, kao i za module – a za module u MULTICAL® 403			
<b>Snaga u temperaturnim senzorima</b>	< 10 $\mu$ W RMS			
<b>Napajanje</b>	3,6 VDC $\pm$ 0,1 VDC			
<b>Baterija</b>				
Tip	3,65 VDC A litijumska baterija	3,65 VDC 2 x A litijumske baterije	3,65 VDC D litijumska baterija	3,65 VDC 2 x A litijumske baterije
Vek Na životni vek baterije utiču parametri komunikacije i podešavanja merila, kao i interval prenosa, snaga prenosa i sadržaj datagrama.	Do 8 godina pri $t_{BAT} < 30\text{ }^{\circ}\text{C}$	Do 16 godina pri $t_{BAT} < 30\text{ }^{\circ}\text{C}$		Do 9 godina pri $t_{BAT} < 30\text{ }^{\circ}\text{C}$
Sadržaj litijuma	Oko 0,9 g	2 x oko 0,9 g	Oko 4,9 g	2 x oko 0,9 g



## Električni podaci

Baterija	MULTICAL® 403
Bekap baterija (za sat u realnom vremenu)	3,0 VDC, BR-litijumska
Očekivano vreme trajanja baterije za merilo sa NB IoT modulom	Do 12 godina (dnevna transmisija) u zavisnosti od mesta instalacije i NB IoT nivoa pokrivenosti zvanog "CE nivo"
<b>Mrežno napajanje</b>	230 VAC +15/-30 %, 50/60 Hz 24 VAC ±50 %, 50/60 Hz 24 VDC +75/-25 % (samo za 24VDC SMPS napajanje visokog napona)
Napon izolacije	3,75 kV
Potrošnja	< 1 W
Bekap napajanje	Ugrađeni superkondenzator eliminiše smetnje usled kratkotrajnog nestanka struje (samo za module napajanja tipa 7 i 8)



## Električni podaci

Merenje temperature MULTICAL® 303 i MULTICAL® 403	t1 Ulazna temperatura	t2 Izlazna temperatura	$\Delta\Theta$ (t1-t2) Merenje toplotne energije	$\Delta\Theta$ (t2-t1) Merenje energije hlađenja	t5 Fabričko podešavanje za A1 i A2 (samo MULTICAL® 403)
Raspon merenja 2-žični, Pt500 (303-W/C/T) 2-žični, Pt500 (403-W/C/T)	0,01...185,00 °C				
Podešavanje	± 0,99 K				
Max. dužina kabla [max kabl ø6 mm]. Kabl je zamenljiv samo na MULTICAL® 403.			<b>Pt500, 2-žični</b>		
			2 x 0,25 mm <sup>2</sup> : 10 m		

### Električni podaci MULTICAL® 403

Impulsni ulazi In-A/In-B	Elektronički kontakt	Reed kontakt
Impulsni ulaz	680 k $\Omega$ otpornik za 3,6 V	680 k $\Omega$ otpornik za 3,6 V
Impuls uključen	< 0,4 V za > 30 ms	< 0,4 V za > 500 ms
Impuls isključen	> 2,5 V za > 30 ms	> 2,5 V za > 500 ms
Frekvencija impulsa	< 3 Hz	< 1 Hz
Električna izolacija	Ne	Ne
Max. dužina kabla	25 m	25 m
Zahtevi za spoljni kontakt	Propuštanje struje u otvorenoj funkciji < 1 $\mu$ A	

Impulsni izlazi Out-C/Out-D	
Tip	Opto FET
Spoljni napon	1...48 VDC/VAC
Struja	< 50 mA
Zaostali napon	$R_{ON} \leq 40 \Omega$
Električna izolacija	2 kV
Max dužina kabla	25 m



## Varijante merila MULTICAL® 303

MULTICAL® 303 broj tipa	Statički podaci Napisani na prednjoj strani merila				Dinamički podaci Prikazani na ekranu			
	303-x-xx-x-xx				xx-x-xx			
	Tip 303	<input type="checkbox"/>	<input type="checkbox"/>	<input type="checkbox"/>	<input type="checkbox"/>	<input type="checkbox"/>	<input type="checkbox"/>	<input type="checkbox"/>
<b>Povezivanje senzora</b>								
Pt500 merilo za grejanje	W							
Pt500 merilo za grejanje/hlađenje	T							
Pt500 merilo za hlađenje	C							
<b>Senzor za protok <sup>1)</sup></b>								
$q_p$ [m <sup>3</sup> /h]	Priključak	Dužina [mm]	Dinamički opseg					
0,6	G¾B (R½)	110	100:1	10				
1,5	G¾B (R½)	110	100:1	40				
1,5	G1B (R¾)	130	100:1	70				
2,5	G1B (R¾)	130	100:1	A0				
<b>Tip merila</b>								
Merilo za grejanje (MID modul B+D)				2				
Merilo za grejanje/hlađenje (MID modul B+D& TS27.02+ DK268) <sup>2)</sup>	$\theta_{hc}$ = ISKLJ			3				
Merilo za grejanje, nacionalna odobrenja				4				
Merilo za hlađenje (TS27.02+ DK268)				5				
Merilo za grejanje/hlađenje (MID modul B+D& TS27.02+ DK268) <sup>2)</sup>	$\theta_{hc}$ = UKLJ			6				
<b>Kod zemlje</b>								
Određuje ga Kamstrup nakon primanja porudžbine								XX
<b>Komplet temperaturnog senzora (Pt500)</b>								
	Dužina [mm]	Prečnik Ø [mm]	Dužina kabla [m]					
Direktni kratki temperaturni senzori	27,5	-	1,5	51				
Direktni kratki temperaturni senzori	27,5	-	3,0	52				
Ø5,0 sa kompozitnim spojevima	-	5,0	1,5	61				
Ø5,0 sa kompozitnim spojevima	-	5,0	3,0	62				
Ø5,2 sa kompozitnim spojevima	-	5,2	1,5	71				
Ø5,2 sa kompozitnim spojevima	-	5,2	3,0	72				
<b>Napajanje <sup>3)</sup></b>								
Baterija, 1 x A-cell	Trajanje baterije do 8 godina			1				
Baterija, 2 x A-ćelije	Trajanje baterije do 16 godina			9				
<b>Komunikacija</b>								
M-Bus (dolazi sa fabrički montiranim kablom od 1,5 m)								20
Bežični M-Bus, 868,95 MHz EU								30

- Senzori protoka su odobreni za dinamički opseg  $q_p:q_i = 250:1$  i  $100:1$ , ali se standardno isporučuju kao  $100:1$ . Stupite u kontakt sa kompanijom Kamstrup A/S za više informacija.
- U nekim zemljama, zbog nacionalnih zakona, bifunkcionalnim brojevima tipa 3 i 6 je dozvoljeno je dodeljivati samo MID oznake.
- Na životni vek baterije utiču parametri komunikacije i podešavanja merila, kao i interval prenosa, snaga prenosa i sadržaj datagrama.

Molimo kontaktirajte Kamstrup u vezi za sve dalje informacije o varijantama merila.



## Konfiguracija MULTICAL® 303

	A	B	CCC	DDD	L	RR	T	VVVV	XXX	YY	ZZZ
<b>Položaj senzora protoka</b>											
Ulaz	3										
Izlaz	4										
<b>Merenje</b>											
GJ	2										
kWh	3										
MWh	4										
<b>Kodiranje senzora protoka</b>											
Normalna/visoka rezolucija (7 cifri)			4xx								
Visoka rezolucija (8 cifri)			5xx								
<b>Ekran</b>											
Merilo za grejanje				210							
Merilo za grejanje/hlađenje				310							
Merilo za hlađenje				510							
<b>Režim integracija</b>											
Adaptabilni režim (4-64 s)					5						
Normalni režim (32 s)					6						
Brzi režim (4 s)					7						
<b>Profil programa za zapisivanje podataka</b>											
Profil standardnog programa za zapisivanje podataka							30				
<b>Nivo enkripcije</b>											
Individualni ključ								3			
<b>Etiketa kupca</b>											
Serijski broj									xxxx		
<b>Konfiguracija komunikacije</b>											
<b>Hardver komunikacije</b>											
M-Bus (odabir u broju tipa)									x20		
Bežični M-Bus (odabir u broju tipa)									x30		
<b>Sistemska konfiguracija (wM-Bus)</b>											
<a href="#">Vidi tehnički opis - 5512-2701</a>										YY	
<b>Datagram (M-Bus/wM-Bus)</b>											
<a href="#">Vidi tehnički opis - 5512-2701</a>											ZZZ

Molimo kontaktirajte Kamstrup u vezi za sve dalje informacije o konfiguraciji merila.



## Varijante merila MULTICAL® 403

				Statični podaci Ispisani na prednjem delu merila 403-X XX X XX		Dinamički podaci Prikazani na displeju XX X XX	
MULTICAL® 403 broj tipa				Tip 403-	<input type="checkbox"/>	<input type="checkbox"/>	<input type="checkbox"/>
<b>Priključak senzora</b>							
Pt500 Merilo toplotne energije				W			
Pt500 Merilo hlađenja energije				C			
Pt500 Merilo hlađenja i merilo toplotne/hlađenja energije				T			
Senzor protoka $q_p$ [m <sup>3</sup> /h]	Priključak	Dužina [mm]	Dinamički raspon				
0,6	G¾B (R½)	110	100:1				10
0,6	G1B (R¾)	190	100:1				30
1,5	G¾B (R½)	110	100:1				40
1,5	G¾B (R½)	165	100:1				50
1,5	G1B (R¾)	110	100:1				60
1,5	G1B (R¾)	130	100:1				70
1,5	G1B (R¾)	165	100:1	(130 mm sa produžetkom)			80
1,5	G1B (R¾)	190	100:1				90
2,5	G1B (R¾)	130	100:1				A0
2,5	G1B (R¾)	190	100:1				B0
3,5	G5/4B (R1)	260	100:1				D0
6,0	G5/4B (R1)	260	100:1				F0
6,0	DN25	260	100:1				G0
10	G2B (R1½)	300	100:1				H0
10	DN40	300	100:1				J0
15	DN50	270	100:1				K0
<b>Tip merila</b>							
Merilo toplotne energije (MID-modul B) 1							1
Merilo toplotne energije (MID-moduli B + D) 2							2
Kombinovano merilo - grejanje/hlađenje (MID-moduli B + D in TS + DK268) *							3
Merilo toplotne energije (nacionalna odobrenja)							4
Merilo hlađenja (TS + DK268)							5
Kombinovano merilo - grejanje/hlađenje (MID-moduli B + D in TS + DK268) *							6
Merilo protoka vode, vruće							7
Merilo protoka vode, hladno							8
<b>Kod države</b>							
Određuje Kamstrup po prijemu porudžbine							XX

\* U nekim zemljama, zbog nacionalnih zakona, bifunkcionalnim brojljima tipa 3 i 6 je dozvoljeno je dodeljivati samo MID oznake.

**Napomena:** Senzor protoka ima odobreni dinamički raspon  $q_p:q_i$  250:1 i 100:1, ali se uobičajeno isporučuje sa  $q_p:q_i$  100:1



## Varijante merila MULTICAL® 403

	Statični podaci Ispisani na prednjem delu merila 403-X XX X XX				Dinamički podaci Prikazani na displeju XX X XX			
<b>MULTICAL® 403 broj tipa</b>	<b>Tip 403-</b>	<input type="checkbox"/>	<input type="checkbox"/>	<input type="checkbox"/>	<input type="checkbox"/>	<input type="checkbox"/>	<input type="checkbox"/>	<input type="checkbox"/>
<b>Set temperaturnih senzora</b>								
Bez temperaturnih senzora								00
<b>2-žilni Pt500 temperaturni senzori</b>								
Direktni kratki temperaturni senzori, 2 kom.	DS 27,5 mm		1,5 m - 3 m					5x
Direktni kratki temperaturni senzori, 2 kom.	DS 38 mm		1,5 m - 3 m					2x
Direktni kratki temperaturni senzori sa kompozitnim spojem, 2 kom.	ø5,0 mm		1,5 m - 3 m					6x
Direktni kratki temperaturni senzori sa kompozitnim spojem, 2 kom.	ø5,2 mm		1,5 m - 3 m					7x
Senzori za čauru, 2 kom.	PL ø5,8 mm		1,5 m - 5 m					8x
Senzori za čauru, 2 kom.	PL ø6,0 mm		1,5 m - 5 m					9x
<b>Napajanje</b>								
Bez napajanja								0
Baterija, 1 x D								2
230 VAC modul za napajanje visoke snage								3
24 VAC/VDC modul za napajanje visoke snage								4
Baterijski modul sa jednom C-baterijom IoT								6
230 VAC napajanje								7
24 VAC napajanje								8
Baterija, 2 x A								9
<b>Moduli</b>								
Bez modula								00
Data Pulse, inputs (In-A, In-B)								10
Data Pulse, outputs (Out-C, Out-D)								11
Wired M-Bus, inputs (In-A, In-B)								20
Wired M-Bus, outputs (Out-C, Out-D)								21
Wired M-Bus, Thermal Disconnect *								22
linkIQ/wM-Bus, inputs (In-A, In-B), EU								32
linkIQ/wM-Bus, outputs (Out-C, Out-D), EU								33
wM-Bus, inputs (In-A, In-B), 912,5/915/918,5 MHz								34
Analog outputs 2 x 0/4...20 mA *								40
PQT Controller *								43
Low Power Radio, inputs (In-A, In-B), 434 MHz								50
Low Power Radio GDPR, inputs (In-A, In-B), 434 MHz								51
NB-IoT, inputs (In-A, In-B) **								56
BACnet MS/TP, inputs (In-A, In-B) *								66
Modbus RTU, inputs (In-A, In-B) *								67
BACnet IP, inputs (In-A, In-B) *								81
Modbus/KMP TCP/IP, inputs (In-A, In-B) *								82
READY TCP/IP, inputs (In-A, In-B)								83

\*\* Merilo mora imati mrežno napajanje.

\*\* Merilo mora imati ili C-cell bateriju ili napajanje visokog napona.

Molimo kontaktirajte Kamstrup u vezi za sve dalje informacije o varijantama merila.



## Konfiguracija MULTICAL® 403

	A	B	CCC	DDD	EE	FF	GG	L	N	PP	RR	T	VVV
<b>Položaj senzora protoka</b>													
Dovod		3											
Povrat		4											
<b>Merna jedinica</b>													
GJ		2											
kWh		3											
MWh		4											
<b>Kod senzora protoka</b>													
7-cifara CCC-kodovi			4xx										
8-cifara CCC-kodovi			5xx										
<b>Displej</b>													
Merilo toplotne energije				210									
Merilo grejanja/hlađenja				310									
Merilo hlađenja				510									
<b>Tarife</b>													
Nema aktivnih tarifa					00								
Tarifa snage					11								
Tarifa protoka					12								
t1-t2 tarifa					13								
Tarifa dovoda					14								
Tarifa povrata					15								
Tarifa vremenske kontrole					19								
Tarifa zapremine za zagrevanje/hlađenje					20								
PQ tarifa					21								
<b>Impulsni ulazi A i B</b>													
10 I/imp, pred-brojač 1 (<10 m <sup>3</sup> /h)						24	24						
<b>Mod integracije</b>													
Prilagodljivi mod (4-64 s)									1				
Normalni mod (32 s)									2				
Brzi mod (4 s)									3				
<b>Detekcija curenja hladne vode (ulaz A)</b>													
Isključena											0		
30 min. bez impulsa											1		
1 sat bez impulsa											2		
2 sata bez impulsa											3		
<b>Trajanje impulsa I impulsni izlazi C i D</b>													
Out-C: V1/4			5,0 ms								73		
Out-C: V1/1			3,9 ms								82		
Out-C: V1/4			22 ms								83		
E1 i V1 ili E3 i V1			32 ms								95		
E1 i V1 ili E3 i V1			100 ms (0,1 s)								96		
Kontrolisani izlaz zasnovan na komandama podataka											99		
<b>Profil memorije podataka</b>													
Standardni profil memorije podataka											10		
<b>Nivo šifriranja</b>													
Pojedinačni ključ												3	
<b>Oznaka kupca</b>													
Serijski broj													0000

Molimo kontaktirajte Kamstrup u vezi za sve dalje informacije o konfiguraciji merila.



## Info kodovi na displeju

Cifre na displeju								Opis
1	2	3	4	5	6	7	8	
Info	t1	t2	0	V1	0	0	0	
1								Nema napajanja
2								Nizak nivo baterije
9 *								Spoljni alarm (npr. preko KMP)
	1							t1 Iznad zone merenja ili isključen
		1						t2 Iznad zone merenja ili isključen
	2							t1 Ispod zone merenja ili u kratkom spoju
		2						t2 Ispod zone merenja ili u kratkom spoju
	9	9						Nevažeća temperaturna razlika (t1-t2)
				3				V1 vazduh
				4				V1 pogrešan smer protoka
				6				V1 > q <sub>s</sub> više od sat vremena
						8 *		Impulsni ulaz A Curenje u sistemu
						9 *		Impulsni ulaz A Spoljni alarm
							8 *	Impulsni ulaz B Curenje u sistemu
							9 *	Impulsni ulaz B Spoljni alarm

### Primer:

1	0	2	0	0	0	9	0	
---	---	---	---	---	---	---	---	--

\* Samo MULTICAL® 403

**Napomena:** Info kod je konfigurabilan. Stoga, nije sigurno da su svi gore navedeni parametri dostupni u datom MULTICAL® 303 i MULTICAL® 403 merilu.

Memorija podataka čuva info kod svaki put kada se promeni info memorija. Može se očitati poslednjih 50 promena info koda i datuma promene.



## Dodatna oprema

Broj artikla	Tip	MULTICAL® 303	MULTICAL® 403
HC-993-09	Baterijski modul sa dve A-baterije		X
HC-993-02	Baterijski modul sa jednom D-baterijom		X
HC-993-06	Baterijski modul sa jednom C-baterijom IoT		X
HC-993-07	230 VAC modul za napajanje		X
HC-993-08	24 VAC modul za napajanje		X
HC-993-03	230 VAC modul za napajanje visoke snage		X
HC-993-04	24 VAC/VDC modul za napajanje visoke snage		X
2210-061	Dihtung za senzor protoka G¼B (R½) / holender 6561-323	X	X
2210-062	Dihtung za senzor protoka G1B (R¼) / holender 6561-324	X	X
2105-002	Zaptivni poklopac za senzor protoka G¼B (R½), plavi	X	X
3026-1148	Zaptivni poklopac za senzor protoka G¼B (R½)/ samozaključavajući, plavi	X	X
3026-517	Zaštitna pločica za temperaturne senzore, plava 2 kom.	X	X
3026-518	Zaštitna pločica za temperaturne senzore, crvenia, 2 kom.	X	X
3026-1034	Zaptivni poklopac za direktni kratki temperaturni senzor Ø5,0 mm / Ø5,2 mm sa kompozitnim spojem, crni	X	X
3026-655.A	Zidni nosač, uključujući tiplove i zavrtnje	X	X
3026-902	Nosač za montažu merila MULTICAL® 403 na zidni nosač merila MULTICAL® 402		X
3026-909	Držač za optičku glavu	X	X
3026-961	Podnožje alata za demontažu		X
3026-962	Nosač alata za demontažu		X
3130-262	Blind priključak sa O-ringom	X	X
3130-269	Spona za kabl sa šrafovimama		X
5000-286	Kablovi za napajanje, 1,5 m (2 x 0,75 m²)		X
5000-337	Kabl modula 2 m (2 x 0,25 m²)		X
6556-491	R½ - M10 nipl za direktni kratki temperaturni senzor	X	X
6556-492	R¼ - M10 nipl za direktni kratki temperaturni senzor	X	X
6556-570	G¼B loptasti ventil sa M10x1 ležajem za senzor, 48 mm	X	
6556-571	G¼B loptasti ventil sa M10x1 ležajem za senzor, 54 mm	X	
6696-005	Optička glava za očitavanje sa Bluetooth-om	X	X
6699-035	USB konfiguracioni kabl za module grejanja/hlađenja		X
6699-042	Metalna ploča za infracrvenu otičku glavu za očitavanje 20 kom.	X	X
6699-047	Nalepnica oznake napajanja MULTICAL® 403/603, 10 kom. [2006-681]		X
6699-099	Infracrvena optička glava za očitavanje w/USB priključak	X	X
6699-403	230/24 VAC sigurnosni transformator 5 VA		X
6699-404	230/24 VAC sigurnosni transformator 10 VA		X
6699-405	230/12/24 VAC sigurnosni transformator 63 VA		X
6699-447.E	Interna antena za Kamstrup Radio, 434 MHz		X
6699-448	Mini trouglasta antena za bežični M-Bus i 2G / 4G mrežni modul		X
6699-482.E	Interna antena za Wireless M-Bus, 868 MHz		X



## Dodatna oprema

---

### Kalibracione jedinice

Broj artikla	Tip	MULTICAL® 303	MULTICAL® 403
6699-303	Verifikaciona jedinica za MULTICAL® 403, Pt500, grejanje/hlađenje [upotrebljava se sa METERTOOL HCW]	x	
6699-367	Verifikaciona jedinica za MULTICAL® 403, Pt100, grejanje/hlađenje [upotrebljava se sa METERTOOL HCW].		x
6699-366	Verifikaciona jedinica za MULTICAL® 403, Pt500, grejanje/hlađenje [upotrebljava se sa METERTOOL HCW]		x

Za dalje informacije o merilu MULTICAL® 303, MULTICAL® 403 i njihovoj dodatnoj opremi, molim vas pogledajte tehnički opis, koji možete naći na [Kamstrup Product Centre](#).

---

#### Kamstrup A/S

Industrivej 28, Stilling  
DK-8660 Skanderborg  
T: +45 89 93 10 00  
info@kamstrup.com  
kamstrup.com