

# MULTICAL® 401 Měřič tepla

**Ultrazvukový měřič tepla s dlouhou životností**

**Velký dynamický rozsah**

**Baterie se životností 12 let, 24 VAC nebo 230 VAC**

**Kalendář, datový záznamník a tarify**

**Optický odečet dat**

**RS232, M-Bus, modemová a rádiová komunikace**

**Dva impulsní vstupy pro vodoměry**

**Impulsní výstup pro energii**

**Ověření kompatibilní s NOWA**

**TS** 27.01  
145

EN 1434-OIML R75:2002

MID-2004/22/EC

**CE** M07 0200

**PTB** 22.52  
04.02



## Použití

MULTICAL® 401 slouží k měření tepla v malých a středních zařízeních ústředního a dálkového vytápění, zejména v rodinných, bytových a v panelových domech. Měřič umožňuje velmi jednoduchou instalaci, odečítání a ověřování. Navíc MULTICAL® 401 pomáhá prostřednictvím jedinečné kombinace vysoké přesnosti měření a dlouhé životnosti minimalizovat roční provozní náklady.

MULTICAL® 401 vypočítává tepelnou energii na základě naměřeného rozdílu mezi teplotou přívodního a vratného potrubí, změřeného množství vody a vnitřní tabulkové korekce pro hustotu a tepelný rozsah. Průtok je měřen pomocí ultrazvuku, metodou založenou na době přenosu. Všechna měření,

reference, hodnoty zobrazované na displeji, výpočty a datová komunikace jsou řízeny mikroprocesorem a ASIC.

Kromě toho MULTICAL® 401 sečítá spotřebu na dvou vodoměrech s impulsním výstupem a takto se získává celková hodnota tepelné energie a spotřeba užitkové vody.

Prostřednictvím vnitřního modulu lze MULTICAL® 401 dálkově odečítat pomocí portu RS232, sběrnice M-Bus, modemu nebo rádiového systému Kamstrup.

  
**Kamstrup**

Kamstrup A/S  
Industrivej 28, Stilling  
DK-8660 Skanderborg  
TEL: +45 89 93 10 00  
FAX: +45 89 93 10 01  
info@kamstrup.com  
www.kamstrup.com

## Popis

MULTICAL® 401 je statický ultrazvukový měřič tepla, který je určen k měření energie ve všech typech vytápěcích instalací, kde se jako teplovodné médium používá voda.

Konstrukce je založena na rozsáhlých zkušenostech společnosti Kamstrup s ultrazvukovými měřiči tepla ULTRAFLOW® a kalkulátory MULTICAL®.

Podle normy EN 1434 lze MULTICAL® 401 popsat jako „hybridní přístroj“, který je rovněž označován termínem „kompaktní měřič“. V praxi to znamená, že průtokoměr a kalkulátor nesmí být odděleny. Pokud by došlo k rozdělení průtokového dílu a kalkulátoru a tím k porušení plomb, nebude měřidlo nadále platné pro účely účtování a zaniká platnost záruky výrobce.

Základem energetického měřiče je ultrazvukové měření a mikroprocesorová technologie. Všechny obvody pro výpočty, měření teploty a průtoku jsou umístěny na jediné desce. Takto je dosaženo nejen kompaktní a racionální konstrukce, ale je rovněž zajištěna optimální kvalita měření a vysoký stupeň spolehlivosti.

Při měření objemu se používá obousměrná ultrazvuková metoda založená na času přenosu. Tato metoda je vzhledem k dlouhodobé stabilitě široce uznávána jako aktuálně nejlepší dostupný princip měření pro tento typ použití. Dva ultrazvukové snímače vysílají zvukové signály ve směru a proti směru průtoku.

Ultrazvukový signál ve směru průtoku dosahuje opačného snímače před tím, než jej dosáhne signál procházející proti průtoku. Časový rozdíl mezi příjmem dvou signálů se poté převádí na průtokový objem. Přesně spárované snímače Pt500 nebo Pt100 (podle EN 60751) měří teplotu v přírodním a vratném potrubí.

Konstrukce krátkého přímého snímače je navržena v souladu s normou EN 1434-2, a proto je vhodná pro instalaci v širokém sortimentu standardních kulových ventilů a armatur. Ve spojitosti s měřidly ≤ G1 (R¾) lze přímo do průtokoměru namontovat jeden teplotní snímač a takto zjednodušit instalaci.

Akumulovanou tepelnou energii lze zobrazovat v kWh, MWh nebo GJ - všechny hodnoty se zobrazují na sedm číslic včetně jednotky měření. Displej byl speciálně navržen tak, aby byla zajištěna dlouhá životnost a optimální kontrast při teplotách prostředí od 0 do 55 °C. Dalšími zobrazovanými hodnotami jsou akumulovaná spotřeba vody, počet provozních hodin, aktuální měřená teplota a momentální změněný průtok a výkon. MULTICAL® 401 lze rovněž nakonfigurovat tak, aby zaznamenával cílové datum, špičkový výkon, informační kód, aktuální datum a uživatelsky definované tarify.

K zajištění maximální bezpečnosti jsou všechny registry ukládány v hodinových intervalech do paměti EEPROM, ve které se také ukládají měsíční data za období předchozích dvou let.

MULTICAL® 401 obsahuje dva porty pro datovou komunikaci. Optické čidlo na předním panelu splňuje požadavky normy EN 61107 a umožňuje odečet dat o spotřebě, datového záznamníku a on-line sériové připojení k počítači za účelem konfigurování energetického měřidla.

Vícedílný konektor je umístěn pod horním krytem. Horní část tohoto konektoru slouží k ověřování měřiče. Dolní díl slouží k připojení komunikačních modulů se sběrnici M-Bus, modemem, RS232 nebo rádiem.

## Údaje schváleného měřidla

Označení MID

Mechanické prostředí Třída M1  
Elektromagnetické prostředí Třída E1

Klimatická třída

5...55°C, bez kondenzace, uzavřené prostory (vnitřní instalace)

Označení EN 1434

Třída přesnosti 2 nebo 3  
Třída prostředí A

Typy průtok. snímačů

qp 0,6 m³/h...qp 15 m³/h

Teplotní rozmezí, kalkulátor

θ: 10°C...160°C  
a Δθ: 3 K...150 K

Souprava teplot. čidel

Pt500E nebo Pt100  
EN 60751

Teplota média v průtokovém dílu

θq: 15°C...130°C

Typ č.	Nom. průt. [m³/h]	Max. průt. [m³/h]	Min. průt. [l/h]	Min. přerušeni [l/h]	Tlaková ztráta Δp při qp [bar]	Připojení k průtokovému snímači	Délka [mm]
66-Wx-xx1-xxx	qp 0,6	qs 1,2	6	3	0,04	G¾B	110
66-Wx-xx4-xxx	qp 1,5	qs 3,0	15	3	0,25	G¾B	110
66-Wx-xx5-xxx	qp 1,5	qs 3,0	15	3	0,25	G¾B	165
66-Wx-xx7-xxx	qp 1,5	qs 3,0	15	3	0,25	G1B	130
66-Wx-xx9-xxx	qp 1,5	qs 3,0	15	3	0,25	G1B	190
66-Wx-xxA-xxx	qp 3,0	qs 6,0	30	6	0,05	G1B	130
66-Wx-xxB-xxx	qp 3,0	qs 6,0	30	6	0,05	G1B	190
66-Wx-xxD-xxx	qp 3,5	qs 7,0	35	7	0,07	G5/4B	260
66-Wx-xxF-xxx	qp 6,0	qs 12	60	12	0,19	G5/4B	260
66-Wx-xxG-xxx	qp 6,0	qs 12	60	12	0,19	DN25	260
66-Wx-xxH-xxx	qp 10	qs 20	100	20	0,06	G2B	300
66-Wx-xxJ-xxx	qp 10	qs 20	100	20	0,06	DN40	300
66-Wx-xxK-xxx	qp 15	qs 30	150	30	0,14	DN50	270

# Technické údaje

## Elektrické údaje

Napájecí napětí	3,6 V $\pm$ 5%
Baterie	3,65 VDC, lithiový článěk D
Interval výměny	
– Montáž na stěnu	12 let @ $t_{BAT} < 30^{\circ}C$
– Montáž na průtok. díl	10 let @ $t_{BAT} < 40^{\circ}C$
– Rychlý režim	4 leta @ $t_{BAT} < 30^{\circ}C$ 3 leta @ $t_{BAT} < 40^{\circ}C$
Síťové napájení	230 VAC +15/-30%, 50 Hz 24 VAC/DC $\pm$ 30%
Příkon	<1W
Záložní napájení	Integrovaný super kondenzátor eliminuje provozní poruchy z důvodu výpadků napájení.
Údaje o EMC	V souladu s EN 1434, třída A

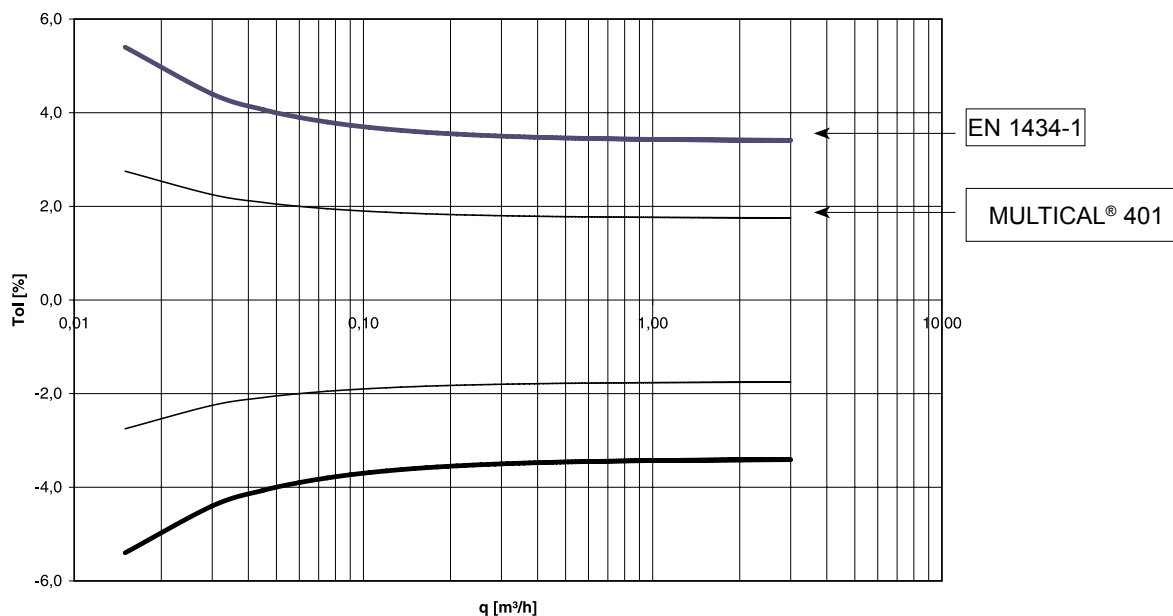
## Mechanické údaje

Metrologická třída	2 nebo 3
Třída prostředí	V souladu s EN 1434, třída A
Teplota prostředí	0...55°C (vnitřní)
Třída ochrany	IP54
Teplota média	15...130°C Pokud teplota média v průtokovém dílu překračuje 90°C, doporučujeme použít přírubová měřidla a provést montáž kalkulátoru na stěnu.
Skladovací teplota, prázdný měřič	-25...60°C
Tlakový stupeň	
– se závitem	PN16
– s přírubami	PN25
Kabel průtok. snímače	1,4 m

## Přesnost

Podjednotky měřiče tepla	MPE podle EN 1434-1	MULTICAL® 401, typická přesnost
Průtokový snímač	$\pm(2 + 0,02 \text{ qp/q})\%$	$\pm(1 + 0,01 \text{ qp/q})\%$
Kalkulátor	$\pm(0,5 + \Delta\Theta \text{ min}/\Delta\Theta)\%$	$\pm(0,15 + 2/\Delta\Theta)\%$
Souprava snímačů	$\pm(0,5 + 3 \Delta\Theta \text{ min}/\Delta\Theta)\%$	$\pm(0,4 + 4/\Delta\Theta)\%$

MULTICAL® 401  $q_p$  1,5 m<sup>3</sup>/h @  $\Delta\Theta$  30K



MULTICAL® 401, typická přesnost ve srovnání s EN 1434-1.

## Materiálové charakteristiky

Průtokové díly		Kryt kalkulátoru	
– Těleso, závit	Enkotal (mosaz alfa)	– Vrchní kryt	PC
– Těleso, příruba	RG5204 (mosaz)	– Spodní kryt	ABS s těsněním z TPE (termoplastický elastomer)
– Snímač	AISI 316	– Vnitřní kryt	PP
– Těsnění	EPDM	Kabel průtok. snímače	Silikonový kabel s vnitřní izolací z teflonu
– Měřicí trubice	PES 30% GF		
– Reflektory	AISI 304		
Pouzdro průtok. snímače			
– Horní/držák na zed'	PC + 20% sklo		

# Objednávkové specifikace

MULTICAL® 401	66-	□	-	□	-	□	-	□	-	□	-	□□□
<b>Připojení snímačů</b>												
Pt100		V										
Pt500		W										
<b>Moduly</b>												
Bez modulu												
M-Bus/impulsní vstupy (MULTICAL® 401)												
Datový/impulsní výstup												
Datové/impulsní vstupy												
Impulsní vstupy M-Bus												
Modem												
Rádio/impulsní vstupy												
Rádio/s externí anténou/impulsní vstupy												
<b>Napájení</b>												
Bez modulu												0
Baterie, články D												2
Napájecí modul 230 VAC												7
Napájecí modul 24 VAC												8
<b>Souprava snímačů Pt500</b>												
Bez soupravy snímačů												0
Souprava jímkových snímačů s 1,5 m kabelem												A
Souprava jímkových snímačů s 3,0 m kabelem												B
Souprava krátkých přímých snímačů s 1,5 m kabelem												F
Souprava krátkých přímých snímačů s 3,0 m kabelem												G
<b>Průtokový díl</b>												
qp [m³/h]	Připojení	Délka [mm]										
0,6	G¾B (R½)	110										
1,5	G¾B (R½)	110										
1,5	G¾B (R½)	165										
1,5	G1B (R¾)	130										
1,5	G1B (R¾)	190										
3,0	G1B (R¾)	130										
3,0	G1B (R¾)	190										
3,5	G5/4 (R1)	260										
6,0	G5/4 (R1)	260										
6,0	DN25	260										
10	G2B (R1½)	300										
10	DN40	300										
15	DN50	270										
<b>Kód země</b>											XXX	

Kód země slouží k:

- Jazyk a schválení na typovém štítku
- Dynamický rozsah průtokového snímače (1:50 a 1:100)
- Průtokový snímač třídy 2 nebo 3
- Označení třídy PN
- Speciální ověření, pokud je nutné
- Výběr období integrace, 28 s a 4 s

Zákaznické štítky se nacházejí na předním štítku.

# Objednávkové specifikace

Prog. číslo

A - B - CCC  
□ - □ - □□□

Instalace průtokového snímače:  
Součinitel k

Průtok  
Návrat

3  
4

Měřicí jednotka, energie:

GJ  
kWh  
MWh

2  
3  
4

Kód průtok. snímače

CCC

## Standardní kódy CCC pro MULTICAL® 401

Č. CCC	Počet desetinných míst na displeji						qp [m <sup>3</sup> /h]	Typ 66-Wx-xxX-xxx
	kWh	MWh	GJ	m <sup>3</sup>	l/h	kW		
116	0	3	2	2	0	1	0,6	1
119	0	3	2	2	0	1	1,5	4-5-7-9
136	0	3	2	2	0	1	3,0	A-B
151	-	2	1	1	0	1	3,5	D
137	-	2	1	1	0	1	6,0	F-G
178	-	2	1	1	0	1	10	H-J
120	-	2	1	1	0	1	15	K

## Alternativní kódy CCC pro MULTICAL® 401

Č. CCC	Počet desetinných míst na displeji						qp [m <sup>3</sup> /h]	Typ 66-Wx-xxX-xxx
	kWh	MWh	GJ	m <sup>3</sup>	l/h	kW		
107	-	-	3	3	0	1	1,5	4
136	0	3	2	2	0	1	3,5	D
138	0	3	2	2	0	1	6,0	F-G
183	0	3	2	2	0	1	10	H-J
185	0	3	2	2	0	1	15	K

# Konfigurace

## >DD< Konfigurace displeje – Primární kódy DD

Úroveň 1	11	12 (13)	14 (15)	16 (17)	18	19 (20)	21 (22)	23	24	25	26	27	55	57	58	69
Energie	1	1	1	1	1	1	1	1	1	1	1	1	2	1	1	1
Objem	2	2	2	2	2	2	2	2	2	2	2	2	1	2	2	2
Počítadlo hodin	3	3	3	3	3	3	3	3	3	3	3	3	3	3	3	8
T1, přívodní teplota	4	4		4	4	4	4	4	4	4	4	4	4	5	4	4
T2, vratná teplota	5	5		5	5	5	5	5	5	5	5	5	5	6	5	5
Diferenc. teplota	6	6		6	6	6	6	6	6	6	6	6	6	7	6	6
Aktuální výkon	7	7		7	7	7	7	7	7	7	7	7		8	7	7
Špič. výkon (měsíční)	8	*8	*	*8	*8	*8		8	*8	8	8	8	*		*8	
Roční špič. výkon						9										
Aktuální průtok	9	9		9	9	10	8	9	9	9	9	9	7	4	9	3
Špič. průtok (měsíční)	*10						*9	*10		*10	*	*10		*9		
Roční špič. průtok							10									
Veškeré info	11							11								
Veškeré info, bez (-2)		10	4	10	10	11	11		10	11	10	11	8	10	10	9

\* Výběr špičkového výkonu nebo špičkového průtoku pro měsíční data (/#5)

**Pozn.: Informační kód 128 je v tovární/METERTOOL konfiguraci řízen automaticky:**

Typ 66-Wx-2xx-xxx ⇒ Informační kód 128 je **aktivní**.

V kombinaci s jinými moduly napájení ⇒ Informační kód 128 **není aktivní**.

**Pozn.: Nezapomeňte, že přechod z baterie na síťové napájení vyžaduje změnu typového čísla.**

Roční špičkové hodnoty jsou aktualizovány na přelomu měsíce.

# Konfigurace

## >DD< Konfigurace displeje – Sekundární kódy DD

Úroveň A	11	12 (13)	14 (15)	16 (17)	18	19 (20)	21 (22)	23	24	25	26	27	55	57	58	69
VA								A	A			A				C
VB								B	B			B				D
Datum odečtu 1	A			A							A				A	
Energie	B			B							B				B	
Objem 1	C			C												
Roční špič. výkon 1											C				C	
Roční špič. průtok 1											D					
Datum odečtu 2	D			D							E				D	
Energie 2	E			E							F				E	
Objem 2	F			F												
Roční špič. výkon 2															F	
Roční špič. průtok 2																
Měsíční data 1-12											I	C			I	A
Energie											J	D			J	B
Objem											K	E			K	
Měsíční špič. výkon												F				
Měsíční špič. průtok												G				
TA 2					A	A						H	A	A		
TL 2					B											
TA 3					C	B						I	B	B		
TL 3					D											
Prog. číslo	G											J				E
Číslo zákazníka	H	A	A	G	E	C	A	C	C	A	G	K	C	C	G	F
Aktuální datum	I					D				B	H	L	D	D	H	G
Verze softwaru	J	B	B	H	F	E	B	D	D		11	12	E	E	11	H
Test segmentů	K	C	C	I	G	F	C	E	E	C	12	13	F	F	12	I

# Konfigurace

## >E< Konfigurace MULTITARIF

E=	TYP TARIFU	FUNKCE
0	Není aktivní žádný tarif	Bez funkce
1	Výkonový tarif	Energie je akumulována v TA2 a TA3 na základě výkonových limitů v TL2 a TL3
2	Průtokový tarif	Energie je akumulována v TA2 a TA3 na základě průtokových limitů v TL2 a TL3
3	Tarif pro chlazení	Energie je akumulována v TA2 a TA3 na základě limitů $\Delta t$ v TL2 a TL3
4	$m^3 \times tF + m^3 \times tR$	TA2 = $m^3 \times tF$ in TA3 = $m^3 \times tR$
5	Tarif podle vratné teploty	Energie je akumulována v TA2 a TA3 na základě limitů tR v TL2 a TL3

## >FF< Vstup a, >GG< Vstup b, oddělení impulsů ( $f \leq 0,5$ Hz)

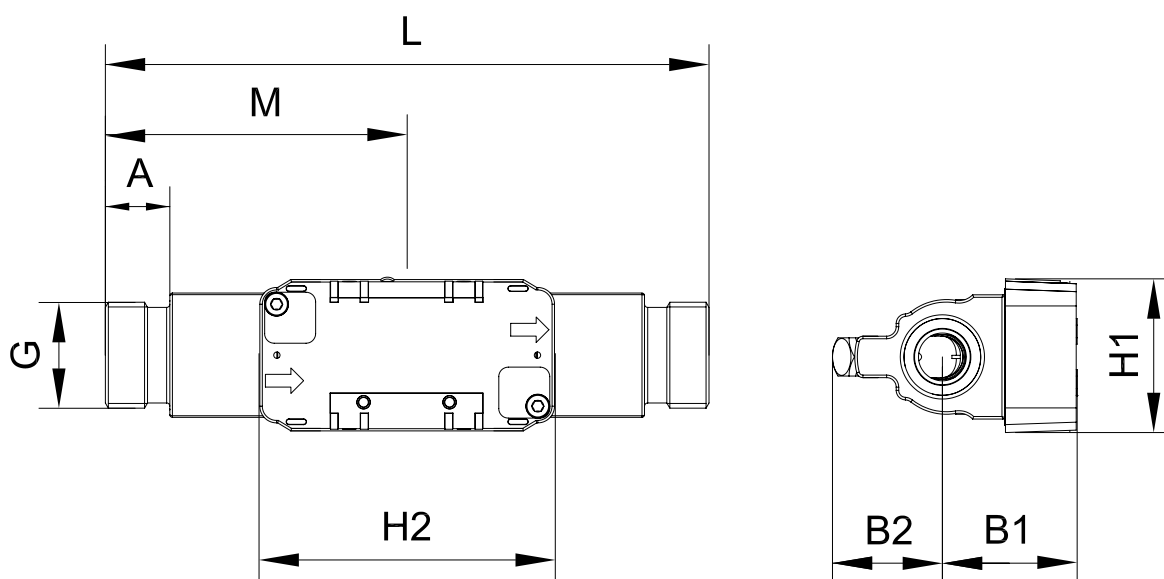
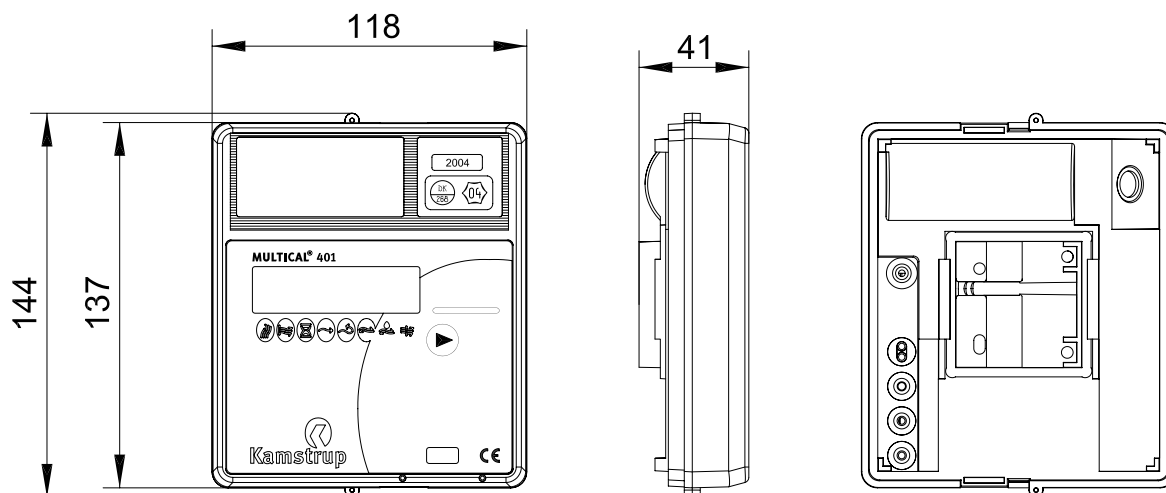
Vstup A, svorka 65-66		Vstup B, svorka 67-68					
FF	Max. vstup	GG	Max. vstup	Před-čítač	l/impuls	Jednotka měření a deset. tečka	
00	OFF	00	OFF	-	-	-	-
01	50 m <sup>3</sup> /h	01	50 m <sup>3</sup> /h	1	100	m <sup>3</sup> a - m <sup>3</sup> b	000000,0
02	25 m <sup>3</sup> /h	02	25 m <sup>3</sup> /h	2	50	m <sup>3</sup> a - m <sup>3</sup> b	000000,0
03	12 m <sup>3</sup> /h	03	12 m <sup>3</sup> /h	4	25	m <sup>3</sup> a - m <sup>3</sup> b	000000,0
04	5 m <sup>3</sup> /h	04	5 m <sup>3</sup> /h	10	10	m <sup>3</sup> a - m <sup>3</sup> b	000000,0
05	2,5 m <sup>3</sup> /h	05	2,5 m <sup>3</sup> /h	20	5,0	m <sup>3</sup> a - m <sup>3</sup> b	000000,0
06	1 m <sup>3</sup> /h	06	1 m <sup>3</sup> /h	40	2,5	m <sup>3</sup> a - m <sup>3</sup> b	000000,0
07	0,5 m <sup>3</sup> /h	07	0,5 m <sup>3</sup> /h	100	1,0	m <sup>3</sup> a - m <sup>3</sup> b	000000,0
24	5 m <sup>3</sup> /h	24	5 m <sup>3</sup> /h	1	10	m <sup>3</sup> a - m <sup>3</sup> b	00000,00
25	2,5 m <sup>3</sup> /h	25	2,5 m <sup>3</sup> /h	2	5,0	m <sup>3</sup> a - m <sup>3</sup> b	00000,00
26	1 m <sup>3</sup> /h	26	1 m <sup>3</sup> /h	4	2,5	m <sup>3</sup> a - m <sup>3</sup> b	00000,00
27	0,5 m <sup>3</sup> /h	27	0,5 m <sup>3</sup> /h	10	1,0	m <sup>3</sup> a - m <sup>3</sup> b	00000,00
40	500 m <sup>3</sup> /h	40	500 m <sup>3</sup> /h	1	1000	m <sup>3</sup> a - m <sup>3</sup> b	0000000

Pozn.: Elektroměry nelze připojit, protože se požaduje minimální impulsní a intervalová frekvence 1 s.

## >FF< Výstup A

Výstup A Energie (CE), svorka 16-17	
FF	Trvání impulsu
00	OFF
94	1 ms.
95	30 ms.
96	0,1 s.

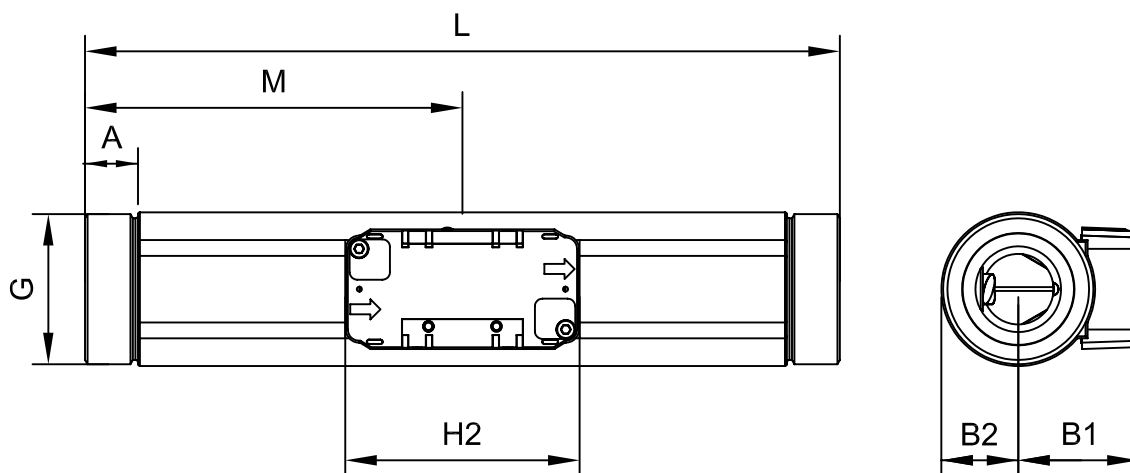
# Rozměrové výkresy



Závit	L	M	H2	A	B1	B2	H1	Přibl. hmotnost [kg]
G <sup>3/4</sup>	110	L/2	92,5	10,5	42	35	47,5	1,4
G1 (qp 1,5)	130	L/2	92,5	20,5	42	35	47,5	1,5
G1 (qp 3,0)	130	L/2	92,5	20,5	42	35	47,5	1,4
G <sup>3/4</sup>	165	L/2	92,5	20,5	42	35	47,5	1,8
G1 (qp 1,5)	190	L/2	92,5	20,5	42	35	47,5	2,0
G1 (qp 3,0)	190	L/2	92,5	20,5	42	35	47,5	1,9

Hmotnost je včetně soupravy snímačů 3 m, ale nikoliv těsnění.

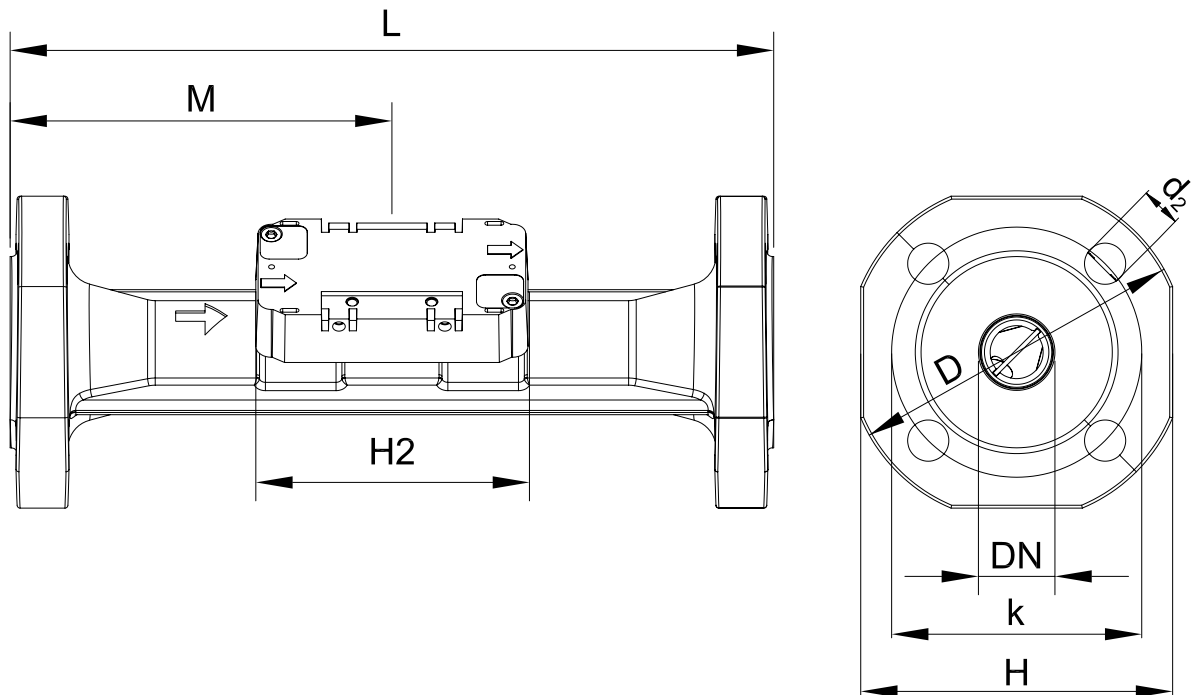
## Rozměrové výkresy



Závit	L	M	H2	A	B1	B2	Přibl. hmotnost [kg]
G5/4	260	L/2	92,5	17	42	22	2,9
G2	300	L/2	92,5	21	48	31	5,1

*Hmotnost je včetně soupravy snímačů 3 m, ale nikoliv těsnění.*

## Rozměrové výkresy

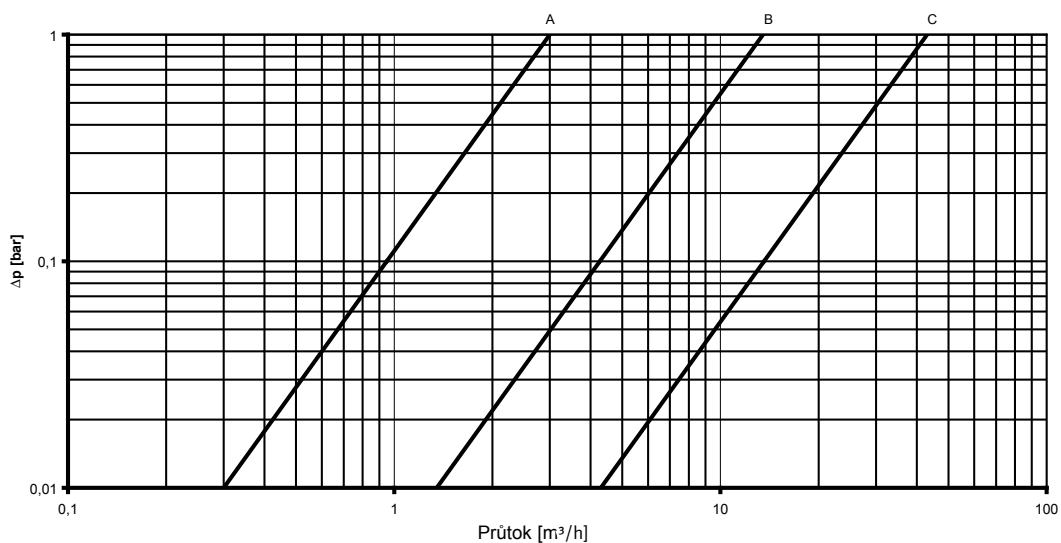


Nomin. průměr	L	M	H2	D	H	k	Šrouby			Přibl. hmotnost [kg]
							Počet	Závit	d <sub>2</sub>	
DN25	260	L/2	92,5	115	106	85	4	M12	14	5,6
DN40	300	L/2	92,5	150	136	110	4	M16	18	8,9
DN50	270	155	92,5	165	145	125	4	M16	18	10,7

*Hmotnost je včetně soupravy snímačů 3 m, ale nikoliv těsnění.*

## Grafy tlakové ztráty

$\Delta p$  MULTICAL® 401



Graf	$q_p$ [m³/h]	Nomin. průměr [mm]	kv	Q při 0,25 bar [m³/h]
A	0,6 a 1,5	DN15 a DN20	3	1,5
B	3 a 3,5 a 6	DN20 a DN25	13,5	6,8
C	10 a 15	DN40 a DN50	43	21,7

## Příslušenství

### Závity včetně těsnění (PN 16)

Velikost		Typ č.	2 ks
DN15	(R $\frac{1}{2}$ x G $\frac{3}{4}$ )		65-61-321
DN20	(R $\frac{3}{4}$ x G1)		65-61-322
DN25	(R1 x G $\frac{5}{4}$ )	65-61-313	
DN40	(R1 $\frac{1}{2}$ x G2)	65-61-315	

### Těsnění

Pro závity		Pro příruby	
Velikost	Typ č.	Typ č.	Typ č.
G $\frac{3}{4}$	2210-061	DN20	2210-147
G1	2210-062	DN25	2210-133
G $\frac{5}{4}$	2210-063	DN40	2210-132
G2	2210-065	DN50	2210-099

R $\frac{1}{2}$  pro přechodku M10 x 1

65-56-491

R $\frac{3}{4}$  pro přechodku M10 x 1

65-56-492

Čtecí hlava s 9pólovým konektorem D-Sub

66-99-102

Ověřovací zařízení

66-99-385

METER TOOL

66-99-702

METER TOOL LogView

66-99-703