

Tehničke karakteristike

MULTICAL® 603

Potpuno prilagodljivo i dugotrajno merilo toplotne energije i hlađenja

- U potpunosti programabilno čuvanje podataka sa minutnim čuvanjem
- Interval integracije od 2 sekunde
- Trajanje baterije 16 godina pri intervalu do najmanje 10 sekundi
- Opcija integrisanog M-Bus modula
- 2 komunikaciona modula
- 7- ili 8-cifrena rezolucija ekrana
- Interfejs sa 3 tastera, jednostavan za upotrebu
- Mogućnost pozadinskog osvetljenja
- Automatsko detektovanje ULTRAFLOW® merila
- Pogodno za mešani fluid



MID 2014/32/EU

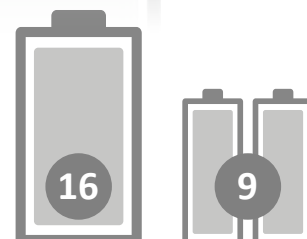
CE M24 0200

EN 1434

DK-BEK 1178 – 06/11/2014



EN 1434



Sadržaj

Opis	3
Mehanički dizajn	4
Mehanički podaci	4
Odobreni podaci merila	5
Tačnost	6
Tehnički crteži	7
Električni podaci	8
Verzije proizvoda	10
Konfiguracija merila	12
Informacionih kodova na ekranu	14
Dodatna oprema	15

Opis

MULTICAL® 603 je višenamenska računarska jedinica, prikladna za korišćenje kao merilo toplotne energije, energije hlađenja i kombinovano merilo toplotne/energije hlađenja zajedno sa 1 ili 2 senzora protoka ili 2 ili 3 temperaturna senzora. Merilo je namenjeno za merenje energije u gotovo svim termičkim instalacijama u kojima se voda koristi kao medijum koji prenosi energiju.

MULTICAL® 603 se može koristiti za merenje potrošnje energije grejanja i hlađenja, kao i za kontrolu curenja, kontinuirano praćenje rada, kao i za ograničenja snage i protoka sa kontrolom ventila i za merenje potrošnje energije i u otvorenim i u zatvorenim sistemima.

Prema EN 1434 i MID direktivi, MULTICAL® 603 se može označiti kao računarska jedinica sa posebnim odobrenjem tipa i verifikacijom i stoga može biti isporučen bilo kao zasebna računarska jedinica ili kao kompletno merilo sa ugrađenim temperaturnim sensorima i sensorom protoka u skladu sa zahtevima kupca.

MULTICAL® 603 ima 2 ulaza za merila protoka u koja se može povezati elektronski i mehanički senzor protoka. Vrednost impulsa se može programirati od 0.001 do 300 imp / l, a računarska jedinica na sve nominalne veličine senzora protoka, odnosno od 0,6 do 15.000 m³ / h. Računarska jedinica se može isporučiti i sa galvanski povezanim i odvojenim ulazima za senzor protoka.

Akumulirana toplotna i / ili energija hlađenja se mogu prikazati u kWh, MWh, GJ ili Gcal sa sedam ili osam cifara i

mernom jedinicom. Ekran je specijalno dizajniran za dugotrajnu upotrebu i oštar kontrast sa širokim temperaturnim opsegom. MULTICAL® 603 je takođe dostupan u verziji ekrana sa pozadinskim osvetljenjem (tip 603-F).

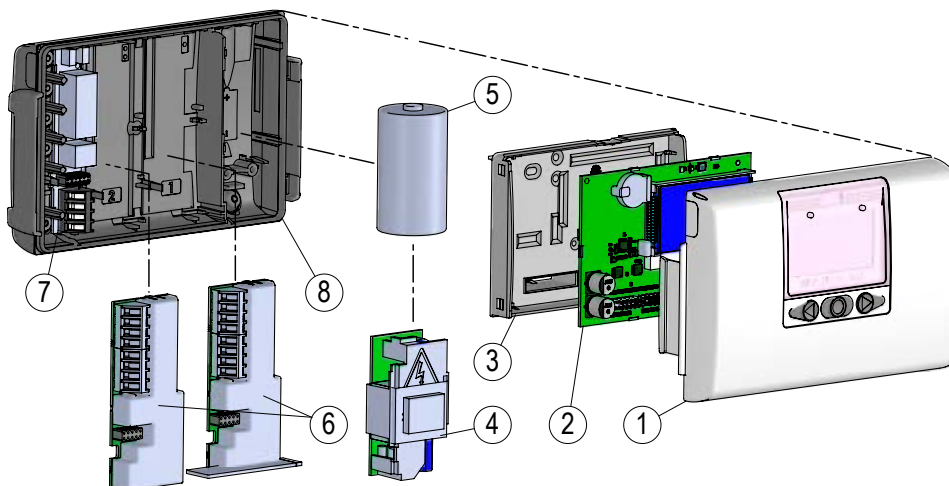
MULTICAL® 603 se napaja iz interne D-cell litijumske baterije sa vekom trajanja do 16 godina ili iz paketa od dve 2 AA litijumske baterije sa vekom trajanja do devet godina. Alternativno, merilo može da se napaja i sa mreže sa 24 VAC ili 230 VAC.

MULTICAL® 603 je dizajniran da obezbedi fleksibilnost preko podešivih funkcija i ugrađenih komunikacionih modula, kako bi se osigurala optimalna upotreba u širokom spektru aplikacija. Merilo je fabrički konfigurisano i spremno za upotrebu. Podešavanja se mogu menjati/ rekonfigurirati nakon instalacije i to pomoću prednjeg tastera na merilu ili pomoću programa READy i MeterTool HCV.

Funkcija automatske detekcije (Auto Detect) omogućava zamenu ULTRAFLOW® x4 na MULTICAL® 603 merilu, a bez potrebe za rekonfiguracijom (promena CCC kodova).

MULTICAL® 603 može automatski da podesi vrednost impulsa i qp, kako bi se priključeni ULTRAFLOW® x4 i merilo sparili uz pomoć Auto Detect funkcije, koja je aktivna sa CCC kodom 8xx i započinje kada se donji i gornji deo računarske jedinice odvoje i ponovo sastave.

Mehanički dizajn



- | | |
|--|--|
| 1 Gornji deo računске jedinice sa prednjim tasterom i laserskim graviranjem | 5 ... ili baterije |
| 2 Štampana ploča sa mikrokontrolerom, ekranom, itd. | 6 1 ili 2 komunikaciona modula |
| 3 Poklopac za verifikaciju (može se otvoriti samo u ovlašćenoj laboratoriji) | 7 Povezivanje temperaturnih senzora i merila protoka |
| 4 Mogućnost ugradnje modula za napajanje... | 8 Donji deo računске jedinice |

Mehanički podaci

Težina	450 g
Temperatura okruženja	5...55 °C nekondenzujuća, zatvorena lokacija (instalacija u zatvorenom prostoru)
Klasa zaštite	IP65
Temperatura medijuma ULTRAFLOW®	2...130 °C Pri temperaturama medijuma ispod ambijentalne temperature ili iznad 90 °C u senzoru protoka, preporučujemo da se računska jedinica montira na zidu.
Medijum u ULTRAFLOW®	Voda (voda iz toplovoda, u skladu sa AGFW FW510)
Temperatura skladištenja	-25...60 °C (suv senzor protoka)
Priključni kabl	ø3,5...6 mm
Kabl za napajanje	ø5...8 mm

Materijali

Kućiče računске jedinice	
- Gornji i donji deo	Termoplastika, PC 10 % GF sa TPE (termoplastični elastomer)
- Poklopac za verifikaciju	ABS
Kablovi	Silikonski kabl sa unutrašnjom teflonskom izolacijom

Odobreni podaci merila

Odobrenja

- Merilo toplotne energije	DK-0200-MI004-040
- Temperaturni opseg	θ : 2 °C...180 °C
- Razlika	$\Delta\theta$: 3 K...178 K
- Merilo hlađenja	TS 27.02 012
- Temperaturni opseg	θ : 2 °C...180 °C
- Razlika	$\Delta\theta$: 3 K...178 K
- Bifunkcijski merilo toplote/hlađenja	Označen sa DK-0200-MI004-040 i TS 27.02 012 kao i godišnja oznaka MID
- Temperaturni opseg	θ : 2 °C...180 °C
- Razlika	$\Delta\theta$: 3 K...178 K
- Merilo mešanog fluida	EN 1434 bez MID odobrenja
- Temperaturni opseg	θ : -40 °C...140 °C
- Razlika	$\Delta\theta$: 3 K...180 K

Navedene najniže temperature veljaju samo za homologaciju. Merilnik nima izklopa za nizke temperature in tako meri tako nizke temperature kot 0,01 ° C in 0,01 K.

Opseg temperature -40 °C ...140 °C označava tehničku funkcionalnu oblast u kojoj računaska jedinica izračunava energiju.

Opseg temperature za bilo koju instalaciju zavisi od njenog dizajna i vrste tečnosti i rastvora koji se koristi.

Standardi

EN 1434:2007/AC:2007
 EN 1434:2015+A1:2018
 EN 1434:2022

EU direktive

MID (direktiva o mernim instrumentima)
 LVD (direktiva o niskonaponskim uređajima)
 EMC (direktiva o elektromagnetnoj kompatibilnosti)
 RDE (direktiva o radio opremi)
 RoHS (direktiva o električnoj i elektronskoj opremi)
 PED (direktiva o opremi pod pritiskom)

Oznaka po EN 1434

Klasa okruženja A i C

Oznaka po MID

- Mehaničko okruženje
- Elektromagnetno okruženje

Klasa M1 i M2
 Klasa E1 i E2
 5...55 °C nekondenzujuća, zatvorena lokacija (instalacija u zatvorenom prostoru)

Priključak temperaturnog senzora

- Tip 603-A
- Tip 603-B
- Tip 603-C/E/F/M
- Tip 603-D/G/H

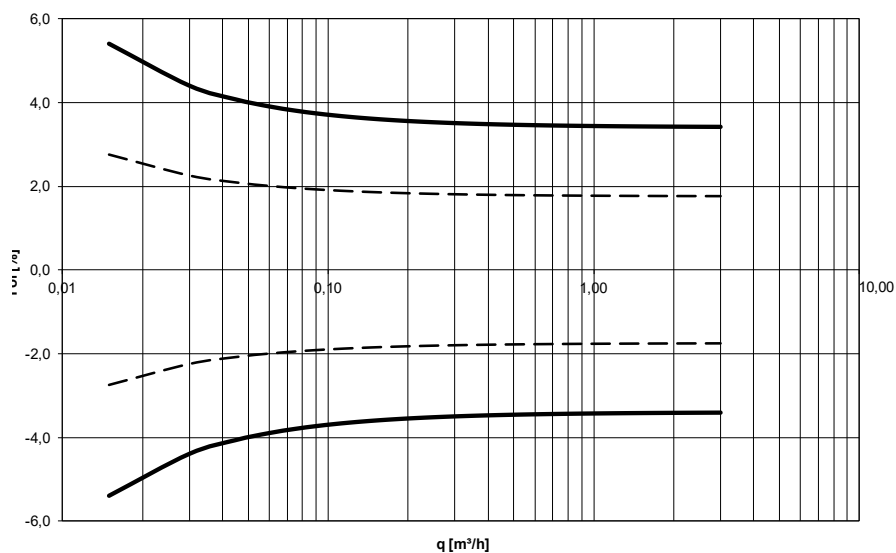
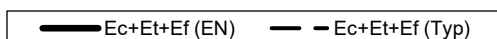
Pt100 – EN 60751, 2-žilni priključak
 Pt100 – EN 60751, 4-žilni priključak
 Pt500 – EN 60751, 2-žilni priključak
 Pt500 – EN 60751, 4-žilni priključak

Tačnost

Sastavni delovi merila toplotne energije	MPE u skladu sa EN 1434-1	Tipična tačnost
MULTICAL® 603	$E_c = \pm [0,5 + \Delta\Theta \text{ min}/\Delta\Theta] \%$	$E_c = \pm [0,15 + 2/\Delta\Theta] \%$
ULTRAFLOW®	$E_f = \pm [2 + 0,02 q_p/q]$, ali ne iznad $\pm 5 \%$	$E_f = \pm [1 + 0,01 q_p/q] \%$
Set temperaturnih senzora	$E_t = \pm [0,5 + 3 \Delta\Theta \text{ min}/\Delta\Theta] \%$	$E_t = \pm [0,4 + 4/\Delta\Theta] \%$

MULTICAL® 603 i ULTRAFLOW® $q_p 1,5 \text{ m}^3/\text{h} @ \Delta\Theta 30\text{K}$

Ukupna tipična tačnost merila MULTICAL® 603, para senzora i ULTRAFLOW® u poređenju sa EN 1434-1



Električni podaci

Podaci o računskoj jedinici

Ekran	LCD – 7 ili 8 cifara, visina cifara 8,2 mm
Rezolucija	999,9999 - 9999,999 - 99999,99 - 999999,9 - 9999999 9999,9999 - 99999,999 - 999999,99 - 9999999,9 - 99999999
Jedinica za energiju	MWh – kWh – GJ – Gcal
Registar podataka (EEPROM) – Registar – Interval registra – Trajanje registra	Programibilan Dostupni su svi registri Od 1 minuta do 1 godine Standardno: 20godina, 36 meseci, 460 dana, 72 sati
Info registar (EEPROM)	250 info kodova (poslednjih 50 je prikazano na ekranu)
Sat/kalendar (sa bekap baterijom)	Sat, kalendar, kompenzacija prestupne godine, ciljni datum
Letnje/zimsko vreme (DST)	Programibilan Ova funkcija može biti onemogućena tako da se koristi "tehničko normalno vreme"
Tačnost vremena – Bez eksternog podešavanja – Sa spoljnim podešavanjem svakih 48 sati	Manje od 15 min./ god Manje od 7 s od pravnog vremena
Komunikacija podataka	KMP protokol sa CRC16 koristi se za optičku komunikaciju, kao i za module
Snaga u temperaturnim senzorima	< 10 μ W RMS
Mrežno napajanje	3.6 VDC \pm 0.1 VDC

Električni podaci

Baterija

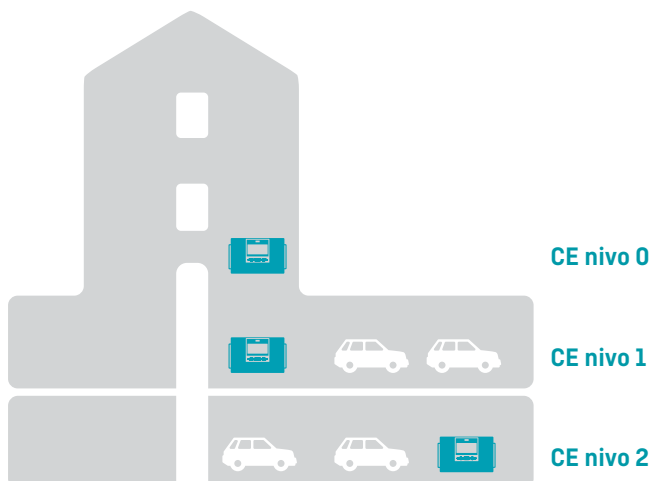
	3,65 VDC, D-Cell litijum	3,65 VDC, 2xA-Cell litijum
Montaža na zidu	16 godina @ $t_{BAT} < 30\text{ °C}$	9 godina @ $t_{BAT} < 30\text{ °C}$
Montaža na senzoru protoka	14 godina @ $t_{BAT} < 40\text{ °C}$	7 godina @ $t_{BAT} < 40\text{ °C}$

Napomena: Zavisi od konfiguracije merila i modula

Očekivano vreme trajanja baterije za merilo sa NB IoT modulom

Do 16 godina (dnevna transmisija) u zavisnosti od mesta instalacije i NB IoT nivoa pokrivenosti zvanog "CE nivo"

CE nivo	C-cell IoT
0	Do 16 godina
1	Do 15 godina
2	Do 12 godina



Mrežno napajanje

230 VAC +15/-30 %, 50/60 Hz
24 VAC ±50 %, 50/60 Hz ili 24 VDC + 75 / -25% [SMPS velike snage samo 24 VDC]

Napon izolacije

3,75 kV

Potrošnja

< 1 W

Bekap napajanje

Integrirani super kondenzator eliminiše prekide usled kratkotrajnih isključenja truje (samo moduli za napajanje tip 7 i 8)

Električni podaci

Merenje temperature	t1 Ulaz	t2 Izlaz	t3 Kontrola	t4 Ekstra	$\Delta\Theta$ (t1-t2) Merenje toplotne energije	$\Delta\Theta$ (t2-t1) Merenje energije hlađenja	t5 Preset za A1 i A2
Merni opseg							
603-A, 2-žilni, Pt100					0,00...185,00 °C (t1 i t2: Odobreno za 2,00...180,00°C)		
603-B, 4-žilni, Pt100					0,00...185,00 °C (t1 i t2: Odobreno za 2,00...180,00°C)		
603-C/E/F, 2-žilni, Pt500					0,00...185,00 °C (t1 i t2: Odobreno za 2,00...180,00°C)		
603-D/G/H, 4-žilni, Pt500					0,00...185,00 °C (t1 i t2: Odobreno za 2,00...180,00°C)		
603-M, 2-žilni, Pt500					-42,00...143,00 °C (obeleženo -40 °C...140 °C na merilu)		
Ofset podešavanje					± 0,99 K zajedničko podešavanje nulte tačke za t1, t2 i t3		
	Napomena: Ofset podešavanje je aktivno jedino pri merenju temperatura. Ako je, na primer, t3 izabrana kao preset vrednost, ofset podešavanje ne bi uticalo na preset vrednost.						
Max dužina kabla (max presek kabla \varnothing 6 mm)	Pt100, 2-žilni		Pt100, 4-žilni		Pt500, 2-žilni		Pt500, 4-žilni
	2 x 0,25 mm ² : 2,5 m 2 x 0,50 mm ² : 5 m 2 x 1,00 mm ² : 10 m		4 x 0,25 mm ² : 100 m		2 x 0,25 mm ² : 10 m		4 x 0,25 mm ² : 100 m
Merenje protoka V1/V2	ULTRAFLOW® V1: 9-10-11 V2: 9-69-11		Reed kontakti V1: 10-11 V2: 69-11		FET kontakti V1: 10-11 V2: 69-11		24 V aktivni impulsi V1: 10B-11B V2: 69B-79B
CCC-kod	1xx-2xx-4xx-5xx-8xx		0xx		9xx		2xx and 9xx
EN 1434 klasa impulsa	IC		IB		IB		[IA]
Ulaz impulsa	680 k Ω otpor na dizanje do 3,6 V		680 k Ω otpor na dizanje do 3,6 V		680 k Ω otpor na dizanje do 3,6 V		12 mA na 24 V
Impuls ON	< 0,4 V u > 1 ms		< 0,4 V u > 300 ms		< 0,4 V u > 30 ms		< 4 V u > 3 ms
Impuls OFF	> 2,5 V u > 4 ms		> 2,5 V u > 100 ms		> 2,5 V u > 70 ms		> 12 V u > 4 ms
Frekvencija impulsa	< 128 Hz		< 1 Hz		< 8 Hz		< 128 Hz
Frekvencija integracije	< 1 Hz		< 1 Hz		< 1 Hz		< 1 Hz
Električna izolacija	Ne		Ne		Ne		2 kV
Max dužina kabla	10 m		10 m		10 m		100 m
Max dužina kabla sa Cable Extender Box, Tip 66-99-036	30 m		30 m		30 m		-
Impulsni ulazi In-A/In-B	Elektronski prekidač				Reed priključak		
Impulsni ulaz	Napon dizanja 680 k Ω do 3,6 V				Napon dizanja 680 k Ω do 3,6 V		
Impuls ON	< 0,4 V u > 30 ms				< 0,4 V u > 500 ms		
Impuls OFF	> 2,5 V u > 30 ms				> 2,5 V u > 500 ms		
Frekvencija integracije	< 3 Hz				< 1 Hz		
Električna izolacija	Ne				Ne		
Max dužina kabla	25 m				25 m		
Zahtevi za spoljni priključak	Tok curenja pri funkciji "otvoreno" < 1 μ A						
Impulsni izlazi Out-C/Out-D	HC-003-11 (pre 2017-05) HC-003-21 & -31 (pre 2018-04)				HC-003-11 (posle 2017-05) HC-003-21 & -31 (posle 2018-04)		
Tip impulsnog izlaza	Otvoreni kolektor (OB)				Opto FET		
Spoljni napon	5...30 VDC				1...48 VDC/VAC		
Struja	< 10 mA				< 50 mA		
Preostali napon	U _{CE} \approx 1 V a 10 mA				R _{ON} \leq 40 Ω		
Električna izolacija	2 kV				2 kV		
Max dužina kabla	25 m				25 m		

Verzije proizvoda

MULTICAL® 603 tipski broj

		Statistički podaci Napisano na prednjem delu merila 603-X X XX			Dinamički podaci Pojavljaju se na ekranu X XX X XX XX					
Tip 603-		□	□	□□	-	□	□□	□	□□	□□
Tip računске jedinice										
Pt100 2-žilni	t1-t2	V1		M-Bus						
Pt100 4-žilni	t1-t2	V1		M-Bus						
Pt500 2-žilni	t1-t2	V1		M-Bus						
Pt500 4-žilni	t1-t2	V1		M-Bus						
Pt500 2-žilni	t1-t2-t3	V1-V2								
Pt500 2-žilni	t1-t2-t3	V1-V2		Ekran sa osvetljenjem						
Pt500 4-žilni	t1-t2	V1 [24 V aktivni impulsi]		M-Bus						
Pt500 4-žilni	t1-t2-t3	V1-V2								
Pt500 2-žilni	t1-t2-t3	V1-V2		(samo za mešani fluid)						
Tip merila										
Merilo toplotne energije				MID modul B						
Merilo toplotne energije				MID modul B+D						
Merilo toplotne energije/energije hlađenja				MID modul B+D & TS 27.02 *	$\theta_{HC} = OFF$					
Merilo toplotne energije				Nacionalno tipsko odobrenje						
Merilo hlađenja				TS 27.02+BEK1178						
Merilo toplotne energije/energije hlađenja				MID modul B+D & TS 27.02 *	$\theta_{HC} = ON$					
Merilo zapremine, toplo										
Merilo zapremine, hladno										
Merilo energije										
Kod zemlje										
Određuje Kamstrup nakon prijema porudžbine										XX

* U nekim zemljama, zbog nacionalnih zakona, bifunkcionalnim brojljima tipa 3 i 6 je dozvoljeno je dodeljivati samo MID oznake.

Verzije proizvoda

MULTICAL® 603 tipski broj

Statistički podaci
Napisano na
prednjem delu
merila

Dinamički podaci
Pojavljaju se na ekranu

603-X X XX

X XX X XX XX

Tip 603-

□ □ □□ - □ □□ □ □□ □□

Tip priključka senzora protoka

Isporučuje se sa jednim ULTRAFLOW®	1
Isporučuje se sa dva identična ULTRAFLOW®	2
Pripremljen za jedan ULTRAFLOW®	7
Pripremljen za dva identična ULTRAFLOW®	8
Pripremljen za senzor protoka sa brzim i stabilnim elektronskim impulsima	C
Pripremljen za senzor protoka sa sporim i stabilnim elektronskim impulsima	J
Pripremljen za senzor protoka sa sporim i nestabilnim impulsima	L
Pripremljen za senzor protoka sa 24 V aktivnim impulsima	P
Isporučuje se sa jednim senzorom protoka (samo za mešani fluid)	G

Set temperaturnih senzora

Bez temperaturnih senzora	00
2-žilni Pt500 temperaturni senzori	
Direktni kratki temperaturni senzori, 2 kom.	DS 27,5 mm L 1,5 m - 3,0 m 5x
Direktni kratki temperaturni senzori, 2 kom.	DS 38,0 mm L 1,5 m - 3,0 m 2x
Senzori za čauru, 2 kom.	PL ø5,8 mm L 1,5 m - 10 m 8x
2-žilni Pt100 temperaturni senzori	
Direktni kratki temperaturni senzori, 2 kom.	DS 27,5 mm L 2,0 m J6
4-žilni Pt500/Pt100 temperaturni senzori	
Senzori za čauru sa konektorskom glavom, 2 kom.	PL ø6,0 mm L 105 mm - 230 mm Ax
Senzori za čauru sa konektorskom glavom, 2 kom.	PL ø5,8 mm L 65 mm - 180 mm Cx

Napajanje

Bez napajanja	0
Baterija, 1 x D-cell	2
230 VAC SMPS visoke snage	3
24 VAC/VDC SMPS visoke snage	4
Baterija, 1 x D-cell IoT	5
230 VAC napajanje	7
24 VAC napajanje	8
2x AA-cell baterija	9

Komunikacioni modul (2 slota za modul)

Bez modula	00	00
Data Pulse, inputs (In-A, In-B)	10	10
Data Pulse, outputs (Out-C, Out-D)	11	11
Wired M-Bus, inputs (In-A, In-B)	20	20
Wired M-Bus, outputs (Out-C, Out-D)	21	21
Wired M-Bus, Thermal Disconnect	22	22
linkIQ/wM-Bus, inputs (In-A, In-B), EU	32	32
linkIQ/wM-Bus, outputs (Out-C, Out-D), EU	33	33
wM-Bus, inputs (In-A, In-B), 912,5/915/918,5 MHz	34	34
Analog outputs 2 x 0/4...20 mA	40	40
Analog inputs 2 x 4...20 mA/0...10 V	41	41
PQT Controller	43	43
Low Power Radio, inputs (In-A, In-B), 434 MHz	50	50
Low Power Radio GDPR, inputs (In-A, In-B), 434 MHz	51	51
NB-IoT, inputs (In-A, In-B)	56	
LON TP/FT-10, inputs (In-A, In-B)	60	60
BACnet MS/TP, inputs (In-A, In-B)	66	66
Modbus RTU, inputs (In-A, In-B)	67	67
2G/4G Network	80	80
BACnet IP, inputs (In-A, In-B)	81	81
Modbus/KMP TCP/IP, inputs (In-A, In-B)	82	82
READY TCP/IP, inputs (In-A, In-B)	83	83
High Power Radio Router, inputs (In-A, In-B), 444 MHz	84	84
High Power Radio Router GDPR, inputs (In-A, In-B), 444 MHz	85	85

Za dodatne informacije o varijantama proizvoda kontaktirajte Kamstrup A / S.

Konfiguracija merila

	A	B	CCC	DDD	EE	FF	GG	L	M	N	PP	RR	T	VVV
Položaj senzora protoka														
Dovod	3													
Povrat	4													
Merna jedinica														
GJ	2													
kWh	3													
MWh	4													
Gcal	5													
Auto detekcija CCC kodova (UF x4)														
Normalna rezolucija (7 cifara)			807											
Visoka rezolucija (8 cifara)			818											
Statički CCC kodovi														
Reed kontakt (7 cifara)			0xx											
Elektronski, brzi impulsi (7 cifara)			1xx											
Elektronski, brzi impulsi (8 cifara)			2xx											
Kamstrup, UF X4 (7 cifara)			4xx											
Kamstrup, UF X4 (8 cifara)			5xx											
Elektronski, spori impulsi (7 cifara)			9xx											
Ekran														
Merilo toplotne energije (standardno)				210										
Merilo toplotne energije/hlađenja (standardno)				310										
Merilo hlađenja (standardno)				510										
Tarife														
Nema aktivne tarife					00									
Tarifa napajanja					11									
Tarifa protoka					12									
t1-t2 tarifa					13									
Dovodna tarifa					14									
Povratna tarifa					15									
Vremenski kontrolisana tarifa					19									
Tarifa zapremine za grejanje/hlađenje					20									
PQ tarifa					21									
Impulsni ulazi In-A/In-B														
10 m ³ /h, 10 l/imp, predbrojač 1 (standardno)						24	24							
Integracijski mod														
Prilagodljivi mod (2-64 s)		Ekran uključen								1				
Normalni mod (32 s)		Ekran uključen								2				
Brzi mod (8 s)		Ekran uključen								3				
Brzi mod (2 s)		Ekran uključen								4				
Prilagodljivi mod (2-64 s)		Ekran isključen								5				
Normalni mod (32 s)		Ekran isključen								6				
Brzi mod (8 s)		Ekran isključen								7				
Limiti curenja (V1/V2)														
OFF														0
1.0 % of q _p + 20 % of q														1
1.0 % of q _p + 10 % of q														2
0.5 % of q _p + 20 % of q														3
0.5 % of q _p + 10 % of q														4
Limiti curenja hladne vode (In-A/In-B)														
OFF														0
30 min. bez impulsa														1
1 sat bez impulsa														2
2 sata bez impulsa														3

Konfiguracija merila

	A	B	CCC	DDD	EE	FF	GG	L	M	N	PP	RR	T	VVVV
Impulsni izlazi Out-C/Out-D														
Out-C: V1/4											83			
Out-C: V1/1, Out-D: V2/1											80			
Out-C: V1/1											82			
Out-C: V1/4											83			
E1 i V1 ili E3 i V1											94			
E1 i V1 ili E3 i V1											95			
E1 i V1 ili E3 i V1											96			
Kontrolisani izlaz zasnovan na komandama podacima											99			
Profil memorije podataka														
Standardni profil memorije podataka												30		
Nivo šifriranja														
Individualni ključ													3	
Nalepnica kupca														
Serijski broj														0000

Za dodatne informacije o konfiguraciji brojila kontaktirajte Kamstrup A/S.

Informacionih kodova na ekranu

1 Info	Prikazana cifra							Opis
	2 t1	3 t2	4 t3	5 V1	6 V2	7 In-A	8 In-B	
1								Nema napajanja
2								Nizak nivo baterije
9								Spoljni alarm (e.g. preko KMP)
	1							t1 Iznad mernog opsega ili isključen
		1						t2 Iznad mernog opsega ili isključen
			1					t3 Iznad mernog opsega ili isključen
	2							t1 Ispod mernog opsega ili u kratkom spoju
		2						t2 Ispod mernog opsega ili u kratkom spoju
			2					t3 Ispod mernog opsega ili u kratkom spoju
	9	9						t1-t2 nevažeća razlika u temperaturi
				1				V1 Greška u komunikaciji
					1			V2 Greška u komunikaciji
				2				V1 Pogrešan broj impulsa
					2			V2 Pogrešan broj impulsa
				3				V1 Vazduh
					3			V2 Vazduh
				4				V1 Pogrešan smer protoka
					4			V2 Pogrešan smer protokas
				6				V1 Povećan protok (protok1 > qs, više od sat vremena)
					6			V2 Povećan protok (protok2 > qs, više od sat vremena)
				7				V1/V2 Pucanje cevi, gubitak vode (protok1 > protok2)
					7			V1/V2 Pucanje cevi, gubitak vode (protok1 < protok2)
				8				V1/V2 Curenje, gubitak vode (M1 > M2)
					8			V1/V2 Curenje, nadiranje vode (M1 < M2)
						7		In-A2 Curenje u sistemu
						8		In-A1 Curenje u sistemu
						9		In-A1/A2 Spoljni alarm
							7	In-B2 Curenje u sistemu
							8	In-B1 Curenje u sistemu
							9	In-B1/B2 Spoljni alarm
Primer:								
1	0	2	0	0	0	9	0	

Napomena: Info kodovi su konfigurabilni, tako da nije nužno da svi budu dostupni u datom merilu MULTICAL® 603.

Info memorija čuva info kod svaki put kada se on promeni. Moguće je očitati poslednjih 250 promena informacionog koda, kao i datume promena.

Dodatna oprema

Broj artikla	Tip
HC-993-02	Baterijski modul sa jednom D-baterijom
HC-993-03	230 VAC modul za napajanje visoke snage
HC-993-04	24 VAC/VDC modul za napajanje visoke snage
HC-993-05	Baterijski modul sa jednom D-baterijom IoT
HC-993-07	230 VAC modul za napajanje
HC-993-08	24 VAC modul za napajanje
HC-993-09	Baterijski modul sa dve A-baterije
2105-002	Zaštitna pločica, G¾B (R½)
3026-1148	Zaštitna pločica, samo zaključavanje, G¾B (R½)
3026-207.A	Zidni nosač sa vijcima i čepovima za MULTICAL® 603
3026-517	Zaštitna pločica za temperaturne senzore, plava 2 kom.
3026-518	Zaštitna pločica za temperaturne senzore, crvena, 2 kom.
3026-858	Ugaoni fitting ULTRAFLOW® (qp 0,6...2,5)
3026-909	Držač za optičku glavu
3026-963	Alat za demontažu za MULTICAL® 603
3130-262	Blind priključak sa O-ringom
3130-269	Spona za kabl sa šrafovim
5000-337	Kabl modula 2 m (2 x 0.25 m ²)
6699-035	USB konfiguracioni kabl za module grejanja/hlađenja
6699-036	Cable Extender Box
6699-042	Metalna ploča za infracrvenu otičku glavu za očitavanje 20 kom.
6699-047	Nalepnica oznake napajanja MULTICAL® 403/603, 10 kom. (2006-681)
6699-099	Infracrvena optička glava za očitavanje w/USB priključak
6699-110	Držač panela za MULTICAL® 603
6699-403	230/24 VAC sigurnosni transformator 5 VA
6699-404	230/24 VAC sigurnosni transformator 10 VA
6699-405	230/12/24 VAC sigurnosni transformator 63 VA
6699-447.E	Interna antena za Kamstrup Radio, 434 MHz
6699-448	Mini trouglasta antena za bežični M-Bus i 2G / 4G mrežni modul
6699-482.E	Interna antena za Wireless M-Bus, 868 MHz
6699-724	METERTOOL HCW
6699-725	LogView HCW

Kalibracione jedinice

Broj artikla	Tip
6699-363	2-žilni Pt500, grejanje hlađenje (koristi se sa METERTOOL HCW)
6699-364	4-žilni Pt500, grejanje hlađenje (koristi se sa METERTOOL HCW)
6699-365	2/4-žilni Pt100, grejanje hlađenje (koristi se sa METERTOOL HCW)

Za dalje informacije o merilu MULTICAL® 603, molim vas pogledajte tehnički opis, koji možete naći na [Kamstrup Product Centre](#).

Kamstrup A/S

Industrivej 28, Stilling
 DK-8660 Skanderborg
 T: +45 89 93 10 00
 info@kamstrup.com
 kamstrup.com