

Datablad

## MULTICAL® 602 och ULTRAFLW® 14 kyla

- Ett komplett sortiment av kommunikationsmoduler
- High Power Radio Router-modul
- Dataloggar
- Infologgar
- Säkerhetskopiering av data vid strömavbrott



## Innehållsförteckning

---

|  |    |                                      |    |
|--|----|--------------------------------------|----|
| Kylmätare med obegränsad kommunikation | 2  | Måttskisser, mätare                  | 15 |
| Mätarfunktioner                        | 3  | Måttskisser, temperaturgivare        | 15 |
| Eldata                                 | 8  | Måttskisser, flödesgivare            | 16 |
| Flödesdata                             | 10 | Installation av mätaren              | 18 |
| Tryckfall                              | 10 | Installationsexempel med upphängning | 18 |
| Mekaniska data                         | 11 | Installation av temperaturgivare     | 19 |
| Material                               | 11 | Montage av flödesgivare              | 19 |
| Orderspecifikationer                   | 12 | Montage av ULTRAFLOW® 14             | 20 |
| Tillbehör                              | 14 |                                      |    |

## Kylmätare med obegränsad kommunikation

---

### Användningsområde

MULTICAL® 602 är en universell energimätare för kyla eller kombinerad värme/kyla. När den används tillsammans med Kamstrup flödesgivare med ultraljud ULTRAFLOW® 14 finns tillgång till ännu fler avancerade funktioner. Tack vare sin höga mätnoggrannhet registrerar mätaren exakt förbrukning under hela sin livstid. Mätaren är underhållsfri och har lång livslängd, vilket garanterar minimala årliga driftkostnader.

MULTICAL® 602 och ULTRAFLOW® 14 används för mätning av kyla eller värme/kyla i alla vattenbaserade anläggningar med  $q_p$  mellan 1,5 och 100 m<sup>3</sup>/tim, med en flödestemperatur på mellan 2 och 50 °C, för kylinstallationer och mellan 2 och 130 °C för värme-/kylainstallationer.

Mätaren är lätt att installera, läsa av och prova.

### Funktioner

MULTICAL® 602 utmärker sig med sitt kompletta sortiment av kommunikationsmoduler och sin inbyggda RTC (Real Time Clock) vilket gör det enkelt att anpassa mätaren till alla applikationer oberoende av vilken avläsningstyp som redan finns. Mätaren kan utrustas med LON, SIOX, M-Bus, datamodul, BACnet MS/TP, Metasys N2 samt Ethernet/IP för trådburen kommunikation. Då mätaren ska integreras i ett trådlöst nätverk finns moduler för radio, Wireless M-Bus, ZigBee samt optioner som GSM/GPRS, 3G GSM/GPRS eller High power Radio Router med High-Power försörjningsmodul.

Mätarens infokoder och dataloggar utgör ett ovärderligt verktyg för felsökning och korrigering samt analys av

energiförbrukning. Infologgen övervakar löpande en stor mängd nyckelfunktioner i mätaren så som fel i mätsystemet, strömavbrott, läckage, rörsador eller om flödesgivaren är installerad i fel flödesriktning. I sådana fall visas ett blinkande INFO och en infokod på displayen.

MULTICAL® 602 sparar förbrukningsdata per år, månad, dygn och timme, vilket ger driftchefen en komplett prestandaanalys.

### Driftoptimering

För säker debitering av förbrukningsdata skapas en säkerhetskopiering av data vid strömavbrott. Är mätaren utrustad med batteri har dess livslängd blivit betydligt längre – upp till 13 år, inkl. Wireless M-Bus.

MULTICAL® 602 med ULTRAFLOW® 14 och noggrant parade tempgivare levererar exakta mätresultat även vid små temperaturskillnader. Flödesgivarens långtidsstabilitet och noggrannhet påverkas ej av flödets hastighet, flödesstörningar eller slitage vilket säkerställer en optimal drift.

ULTRAFLOW® 14 är inte lämpad att använda med andra medier än vatten och ska därför inte användas med t.ex. frostskyddstillätsor som glykol.

## Mätarfunktioner

### Energiberäkning

MULTICAL® 602 beräknar energi på grundval av formeln i EN 1434-1, i vilken den internationella temperaturskalan från 1990 (ITS-90) och en tryckdefinition på 16 bar används.

Energiberäkningen kan förenklat uttryckas på följande sätt:

$$\text{Energy} = V \times \Delta\Theta \times k.$$

V är tillförd vattenvolym

$\Delta\Theta$  är uppmätt temperaturskillnad

k är värmekoefficienten för vatten

Mätaren beräknar alltid energin i [Wh] och denna omvandlas sedan till önskad måtenhet.

|            |   |
|------------|---|
| E [Wh] =   | $V \times \Delta\Theta \times k \times 1.000$ |
| E [kWh] =  | $E [\text{Wh}] / 1.000$                       |
| E [MWh] =  | $E [\text{Wh}] / 1.000.000$                   |
| E [GJ] =   | $E [\text{Wh}] / 277.780$                     |
| E [Gcal] = | $E [\text{Wh}] / 1.163.100$                   |

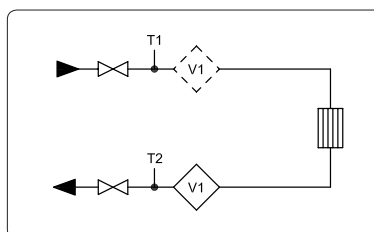


### Användningsområde

MULTICAL® 602 fungerar med nio olika energiformler – E1 ... E9 – som alla beräknas parallellt i samband med alla integreringar, oavsett hur mätaren konfigurerats.

I samband med kyla används följande energiberäkningar:

|                      |  |
|----------------------|--|
| $E3 = V1(T2 - T1)$   | Kylenergi (V1 i flöde eller retur)                                 |
| $E8 = m^3 \times T1$ | Utgångspunkt för beräkning av volymbaserad medeltemperatur i flöde |
| $E9 = m^3 \times T2$ | Utgångspunkt för beräkning av volymbaserad medeltemperatur i retur |



Slutet termiskt system med en flödesgivare

### Flödesmätning

Flödesindikeringen uppdateras var tionde sekund.

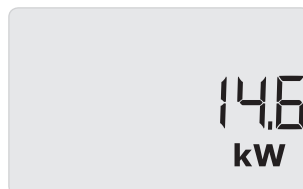


## Mätarfunktioner

### Effektmätning

MULTICAL® 602 beräknar momentan effekt på grundval av momentant vattenflöde och den temperaturskillnad som uppmätts i samband med den senaste integreringen.

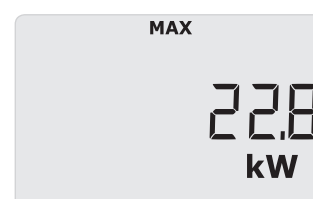
Momentan effekt uppdateras på displayen samtidigt som flödet uppdateras.



### Lägsta och högsta flöde och effekt

MULTICAL® 602 registrerar både lägsta och högsta flöde och effekt på både månads- och årsbasis. Registreringen kan avläsas både i displayen och via datakommunikation och inkluderar maximi- och minimivärden för flöde och effekt, samtliga med angivet datum.

Alla maximi- och minimivärden beräknas som högsta respektive lägsta genomsnittet av ett antal momentana flödes- eller effektmätningar. Vilken genomsnittsperiod som ska användas för samtliga beräkningar kan anges i intervallet 1...1440 min.

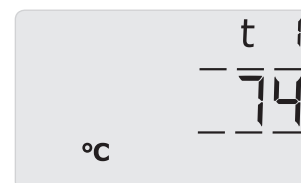
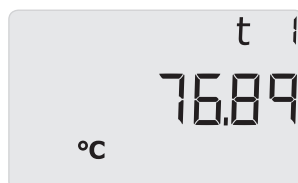


### Temperaturmätning

MULTICAL® 602 och ULTRAFLOW® 14 levereras med Pt500 2 trådsgivare.

Mätkretsen innehåller en högupplöst analog/digital omvandlare med ett temperaturområde på 0.00...185.00 C.

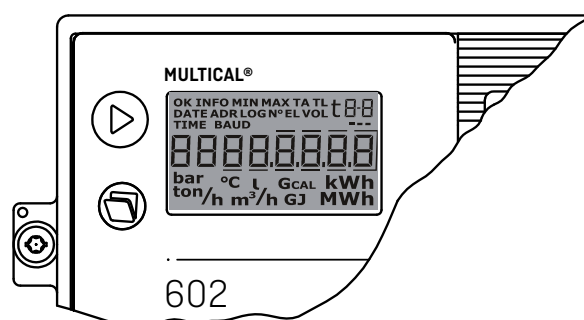
Utöver aktuell temperatur för energiberäkning kan även års och månads temperaturer visas.



### Displayfunktioner

MULTICAL® 602 är utrustad med en tydlig LCD-display med åtta siffror, måttenheter och informationspanel. Vid energi- och volymvisning används sju siffror och motsvarande måttenheter, medan åtta siffror används när t.ex. mätarnumret visas.

I normalläget visas ackumulerad energi i displayen. När tryckknapparna aktiveras reagerar displayen omedelbart genom att hämta andra avläsningar. Fyra minuter efter att någon knapp senast aktiverats återgår displayen automatiskt till visning av ackumulerad energi.



Den övre knappen används för att växla mellan primära visningar. Konsumenter använder normalt de första primära visningarna i samband med egenavläsning i debiteringssyfte. Den undre knappen används för att visa sekundär information för den primära visning som valts.

## Mätarfunktioner

### Funktionen Set/reset

Funktionen set/reset på MULTICAL® 602 gör det möjligt att ändra flertalet parametrar med hjälp av de två knapparna på mätarens framsida.

Följande parametrar kan ändras:

- Datum
- Klockslag
- Ingång A (förinställning av register)
- Ingång B (förinställning av register)
- Mätarnr. för ingång A
- Mätarnr. för ingång B
- Pulsvärde för ingång A
- Pulsvärde för ingång B
- Primär M-Bus-adress
- Drifttimräknare (återställning)
- Infohändelseräknare (återställning)

För att kunna få tillgång till "set/reset" funktionen måste man bryta plomberingen. Detta får enbart utföras av energibolaget/energileverantören.

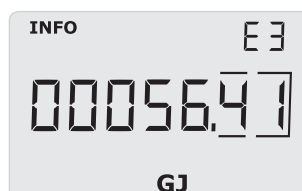
### Infokoder

MULTICAL® övervakar ständigt ett antal viktiga funktioner, t.ex. strömförsörjning och temperaturgivare. Om ett allvarligt fel uppstår i mätsystem eller installation visas ett blinkande INFO på displayen så länge felet består. INFO-panelen försvinner automatiskt när felet åtgärdats.

En räknare för infohändelser visar hur många gånger infokoden har ändrats.

En feltidsräknare räknar antalet timmar som infokoden varit större än noll.

En infologg sparar de senaste 50 ändringarna, varav de 36 senaste kan visas i displayen.



| Infokod | Beskrivning                             |
|---------|---|
| 0       | Inga fel                                |
| 1       | Försörjningsspänning har varit avbruten |
| 4       | Tempgivare T2 utanför mätområde         |
| 8       | Tempgivare T1 utanför mätområde         |

| Infokod | ULTRAFLOW® 14 info (om CCC = 4XX aktiverat) |
|---------|---|
| 16      | Flödesgivare V1, datakommunikationsfel      |
| 2048    | Flödesgivare V1, fel pulstal                |
| 4096    | Flödesgivare V1, för svag signal (luft)     |
| 16384   | Flödesgivare V1, fel flödesriktning         |

## Mätarfunktioner

### Dataloggar

MULTICAL® 602 har ett permanentminne (EEPROM) där utfallet från ett antal olika dataloggar sparas. Mätaren innefattar följande dataloggar som kan läsas av på displayen eller via seriell datakommunikation:

| Dataloggningsintervall           | Dataloggningsdjup   | Loggat värde                              |
|----------------------------------|---|---|
| Årslogg                          | 15 år   | Register för ackumulerad förbrukning      |
| Månadslogg                       | 36 månader  | Register för ackumulerad förbrukning      |
| Dygnslogg                        | 460 dagar   | Förbrukning (ökning)/dygn                 |
| Timlogg                          | 1 392 timmar  | Förbrukning (ökning)/timme                |
| Programmerbar datalogg (tillval) | 1 080 loggningar<br>Loggningsintervall 1-1 440 min.<br>t.ex. timloggningar (45 dagar) eller 15 minuters loggningar (11 dagar) | Upp till 40 tillvalsregister och värden   |
| Infologg                         | 50 händelser  | Infokod, datum, klockslag och energi (E3) |

### Spänningsmatning

MULTICAL® 602 kan levereras med batteriförsörjning, 230 VAC nätmodul eller 24 VAC nätmodul. Försörjningsmodulerna kan bytas utan att bryta fabriksplomberingen.

### Insticksmoduler

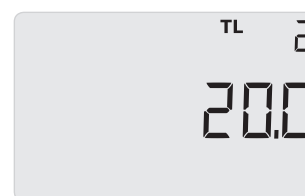
MULTICAL® 602 kan förses med insticksmoduler både i mätarens överdel (toppmodul) och i anslutningsbotten (bottenmodul). Det gör att mätaren kan anpassas för en rad olika tillämpningar och metoder för dataavläsning.

### Programmering och provning

METER TOOL HCW är en Windows®-baserad programvara som innehåller alla funktioner för mätarprogrammering. Används programvaran tillsammans med verifieringsutrustning till MULTICAL® 602 kan mätaren testas och verifieras.

### Tariffunktioner

MULTICAL® 602 har två extra register – TA2 och TA3 – för att ackumulera energi parallellt med det huvudregister som baseras på ett programmerat tariffvillkor. Oavsett vilken tariff typ man väljer visas tariffregistren som TA2 och TA3. Huvudregistret ackumuleras alltid, oavsett vald tariff funktion, eftersom det anses utgöra debiteringsregister enligt lag. Tariffvillkor TL2 och TL3 övervakas före och efter varje integrering. Är tariffvillkoren uppfyllda ackumuleras förbrukad kylenergi i antingen TA2 eller TA3 och i huvudregistret.



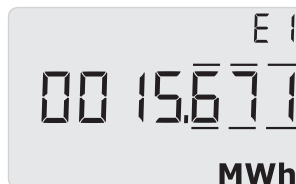
## Mätarfunktioner

---

### CE och CV pulsutgångar

MULTICAL® 602 har pulsutgångar för energi- respektive volympulser. CE på plintarna 16-17 ger en puls för varje uppdatering av sista värdesiffran i energiregistret på displayen, och CV på plintarna 18-19 ger en puls för varje uppdatering av sista värdesiffran i volymregistret på displayen.

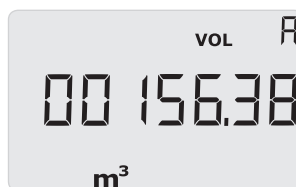
Krävs en högre upplösning för pulsutgångarna måste en CCC-kod med hög upplösning väljas. Pulsutgångarna CE och CV är fysiskt placerade i toppmodulen.



### VA och VB pulsingångar

MULTICAL® 602 har två extra pulsingångar – VA och VB – för att samla in och ackumulera pulser på distans, t.ex. från kallvatten eller elmätare. Pulsingångarna sitter på "bottenmodulen".

VA och VB pulsingångar fungerar oberoende av andra in- och utgångar.



## Eldata

---

### Typisk noggrannhet

|                |  |
|----------------|--|
| - Mätare       | EC ±(0,15 + 2/ΔΘ) %                                |
| - Givarset     | ET ±(0,4 + 4/ΔΘ) %                                 |
| - Flödesgivare | EF ±[1 + 0,01 x q <sub>p</sub> /q <sub>p</sub> ] % |

**Matningsspänning** 3,6 VDC ± 0,1 VDC

**Batteri** 3,65 VDC, D-cell litium

Strömstyrka i viloläge < 85 μA

Bytesintervall

- Väggsmonterat 12+1 år vid t<sub>BAT</sub> < 30 °C

Bytesintervallet blir kortare om datamoduler används, vid tät datakommunikation och hög omgivande temperatur.

**Nätmatning** 230 VAC +15/-30 %, 50/60 Hz  
24 VAC ±50 %, 50/60 Hz

Isoleringspänning 4 kV

Strömförsörjning < 1 W

Reservmatning Integrerad superkondensator hindrar driftavbrott pga. kortvariga strömavbrott (gäller bara med matningsmoduler av typ 602-0000-7 eller 602-0000-8).

EMC-data EN1434-4, klass C. Fastighet och lätt industri.

### Mätardata

Display LCD – 7 (8) siffror med en sifferhöjd på 7,6 mm

Upplösning 9999,999 – 99999,99 – 999999,9 – 9999999

Energienheter MWh – kWh – GJ – Gkal

Temperaturområde Θ: 0,01 ... 180 °C

Differentialområde ΔΘ: 0,01 ... 170 K

Datalogg (Eeprom)

- Standard 1392 timmar, 460 dagar, 36 månader, 15 år, 50 infokoder

- Tillval Dataloggar med större djup och timintervall

Klocka/kalender

Klocka, kalender, skottårskompensering, avräkningsdag, realtidsklocka med batterireserv

Datakommunikation

KMP-protokoll med CRC16 används för optisk kommunikation i topp- och bottenmodul

Effekt i temperaturgivare

< 10 μW RMS

### Temperaturmätning

Givaringångar T1, T2

- Mätområde 0,00 ... 185,00 °C

Högsta kabellängd

- Pt500, tvåledad 2 x 0,25 mm<sup>2</sup>: 10 m  
2 x 0,50 mm<sup>2</sup>: 20 m

## Eldata

| <b>Pulsingångar utan dämpning, VA och VB<br/>VA: 65-66 och VB: 67-68</b> | <b>Vattenmätaranlutning<br/>FF(VA) och GG(VB) = 71 ... 90</b> | <b>Elmätaranlutning<br/>FF(VA) och GG(VB) = 50 ... 60</b> |
|--|---|---|
| Pulsingång   | 680 k $\Omega$ pull-up till 3,6 V                             | 680 k $\Omega$ pull-up till 3,6 V                         |
| Puls PÅ  | < 0,4 V för > 30 msek.  | < 0,4 V för > 30 msek.                                    |
| Puls AV  | > 2,5 V för > 100 msek.                                       | > 2,5 V för > 100 msek.                                   |
| Pulsfrekvens   | < 1 Hz  | < 3 Hz  |
| Elektrisk isolering  | Nej   | Nej   |
| Högsta kabellängd  | 25 m  | 25 m  |
| Krav på extern kontakt   | Läckström vid öppen funktion < 1 $\mu$ A                      |   |

| <b>Pulsingångar med dämpning, VA och VB<br/>VA: 65-66 och VB: 67-68</b> | <b>Vattenmätaranlutning<br/>FF(VA) och GG(VB) = 01 ... 40</b> |
|---|---|
| Pulsingång  | 680 k $\Omega$ pull-up till 3,6 V                             |
| Puls PÅ   | < 0,4 V för > 200 msek.                                       |
| Puls AV   | > 2,5 V för > 500 msek.                                       |
| Pulsfrekvens  | < 1 Hz  |
| Elektrisk isolering   | Nej   |
| Högsta kabellängd   | 25 m  |
| Krav på extern kontakt  | Läckström vid öppen funktion < 1 $\mu$ A                      |

| <b>CE och CV pulsutgångar</b> | <b>Via toppmodul 67-0B</b> | <b>Via toppmodul 602-0C</b>    |
|-------------------------------|----------------------------|--------------------------------|
| Typ                           | Opto FET                   | Öppen kollektor (0B)           |
| Pulslängd                     | Tillval 32 eller 100 msek. |                                |
| Extern spänning               | 5 ... 48 VAC/VDC           | 5 ... 30 VDC                   |
| Strömstyrka                   | 1 ... 50 mA                | 1 ... 10 mA                    |
| Avledningsspänning            | $R_{ON} \leq 40 \Omega$    | $U_{CE} \approx 1$ V vid 10 mA |
| Elektrisk isolering           | 2 kV                       | 2 kV                           |
| Högsta kabellängd             | 25 m                       | 25 m                           |

## Flödesdata

| Nom. flöde $q_p$<br>[m <sup>3</sup> /h] | Nom. diameter<br>[mm] | Pulstal *<br>[imp./l] | Dynamiskt område<br>$q_p:q_i$ | $q_s:q_p$ | Flöde vid 125 Hz **<br>[m <sup>3</sup> /h] | $\Delta p@q_p$<br>[bar] | Min. brytvärde<br>[l/h] |
|---|-----------------------|-----------------------|-------------------------------|-----------|--|-------------------------|-------------------------|
| 1,5                                     | DN15 & DN20           | 100                   | 100:1                         | 2:1       | 4,5  | 0,22                    | 3                       |
| 2,5                                     | DN20                  | 60                    | 100:1                         | 2:1       | 7,5  | 0,03                    | 5                       |
| 3,5                                     | DN25                  | 50                    | 100:1                         | 2:1       | 9  | 0,07                    | 7                       |
| 6                                       | DN25                  | 25                    | 100:1                         | 2:1       | 18   | 0,20                    | 12                      |
| 10                                      | DN40                  | 15                    | 100:1                         | 2:1       | 30   | 0,06                    | 20                      |
| 15                                      | DN50                  | 10                    | 100:1                         | 2:1       | 45   | 0,14                    | 30                      |
| 25                                      | DN65                  | 6                     | 100:1                         | 2:1       | 75   | 0,06                    | 50                      |
| 40                                      | DN80                  | 5                     | 100:1                         | 2:1       | 90   | 0,05                    | 80                      |
| 60                                      | DN100                 | 2,5                   | 100:1                         | 2:1       | 180  | 0,03                    | 120                     |
| 100                                     | DN100 & DN125         | 1,5                   | 100:1                         | 2:1       | 300  | 0,07                    | 200                     |

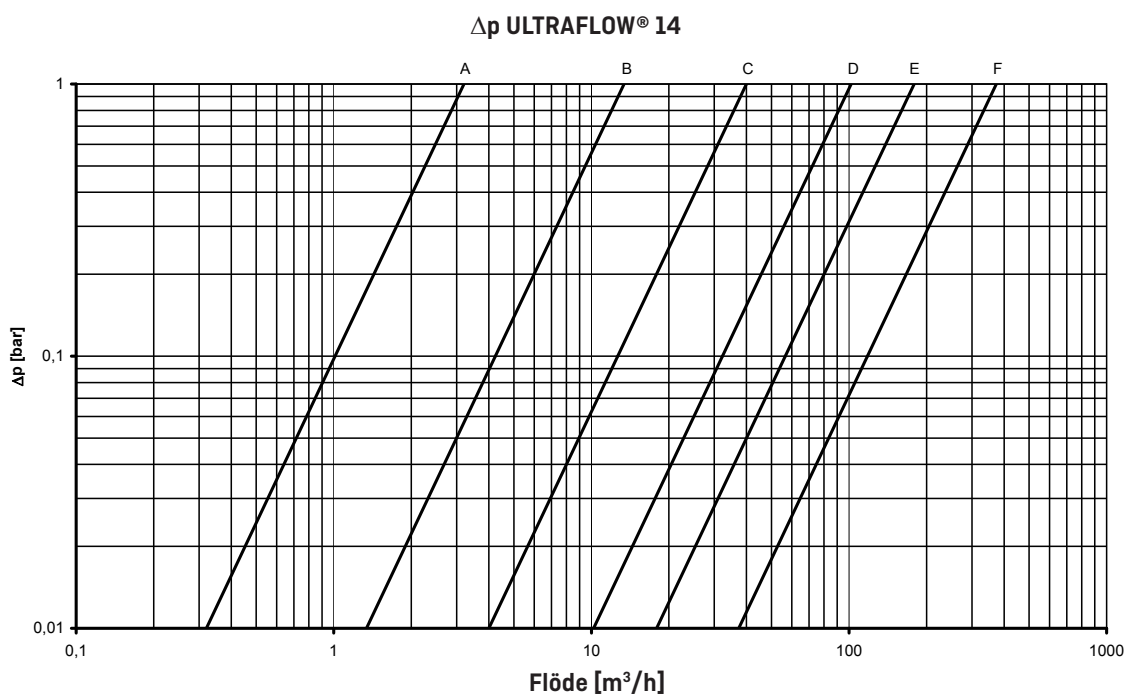
\* Pulstalet framgår av märkningen på mätaren.

\*\* Mättnadsflöde. Vid högre flöden upprätthålls högsta pulsfrekvens.

## Tryckfall

| Kurva | Nom. flöde $q_p$<br>[m <sup>3</sup> /h] | Nom. diameter<br>[mm] | $k_v$ * | Q vid 0,25 bar<br>[m <sup>3</sup> /h] |
|-------|---|-----------------------|---------|---------------------------------------|
| A     | 1,5                                     | DN15 & DN20           | 3,2     | 1,6                                   |
| B     | 2,5 & 3,5 & 6                           | DN20 & DN25           | 13,4    | 6,7                                   |
| C     | 10 & 15                                 | DN40 & DN50           | 40      | 20                                    |
| D     | 25                                      | DN65                  | 102     | 51                                    |
| E     | 40                                      | DN80                  | 179     | 90                                    |
| F     | 60 & 100                                | DN100 & DN125         | 373     | 187                                   |

\*  $q = k_v \times \sqrt{\Delta p}$



## Mekaniska data

---

|   |   |
|---|---|
| Miljöklass  | Uppfyller EN 1434 Klass A   |
| Omgivande temperatur                              | 5 ... 55 °C icke-kondenserande; sluten placering (inomhusinstallation)  |
| Skyddsklass                                       |   |
| – Mätare  | IP54  |
| – Flödesgivare                                    | IP68  |
| Medium i flödesgivare                             | Vatten – rekommenderad vattenkvalitet enligt CEN TR 16911 och AGFW FW510  |
| Medietemperatur                                   | 2...50 °C<br>(Vid en medeltemperatur som är lägre än omgivande temperatur får kalkylatorn inte monteras på flödesgivaren. Då rekommenderas väggmontering istället.) |
| Förvaringstemperatur                              | -25 ... 60 °C (tömd flödesgivare)   |
| Vikt  |   |
| – MULTICAL® 602                                   | 0,4 kg utan temperaturgivare och flödesgivare   |
| – ULTRAFLOW® 14                                   | Se "Måttskisser, temperaturgivare" på sidan 16 och 16.  |
| Flödesgivarkabel<br>(mellan flödesdel och mätare) | 2,5 m, får inte tas bort/bytas.   |
| Anslutningskablar                                 | ∅ 3,5 ... 6 mm  |
| Matningskabel                                     | ∅ 5 ... 10 mm   |

## Material

---

### MULTICAL® 602

|               |   |
|---------------|---|
| Övre kåpa     | Termoplast, PC  |
| Basenhet      | Termoplast, ABS med TPE-packningar av termoplastelastomer |
| Kretskortfack | Termoplast, ABS   |
| Vägghållare   | Termoplast, PC 30 % GF                                    |

### Medieberörda delar

|  |  |
|--|--|
| ULTRAFLOW® 14, $q_p$ 1,5 m <sup>3</sup> /tim |  |
| – Hölje, genomföring                         | DZR-mässing (avzinkningsbeständig mässing), CW602N       |
| – Ultraljudsomvandlare                       | Rostfritt stål, W.nr 1.4401                              |
| – Packningar                                 | EPDM   |
| – Reflektorer                                | Termoplast, PES 30 % GF, och rostfritt stål, W.nr 1.4301 |
| – Måtrör                                     | Termoplast, PES 30 % GF                                  |

### ULTRAFLOW® 14, $q_p$ 2,5 - 100 m<sup>3</sup>/tim

|                        |  |
|------------------------|--|
| – Hölje, genomföring   | DZR-mässing (avzinkningsbeständig mässing), CW602N |
| – Hölje, fläns         | Rostfritt stål, W.nr 1.4308                        |
| – Ultraljudsomvandlare | Rostfritt stål, W.nr 1.4401                        |
| – Packningar           | EPDM   |
| – Reflektorer          | Rostfritt stål, W.nr 1.4301                        |
| – Måtrör               | Termoplast, PES 30 % GF                            |

### Elektronikhölje

|          |                        |
|----------|------------------------|
| Underdel | Termoplast, PC 10 % GF |
| Lock     | Termoplast, PC 20 % GF |

### Anslutningskabel

Kopparkabel med silikonhölje och inre teflonisolering

## Orderspecifikationer

| MULTICAL® 602  | Type 602- | <input type="checkbox"/> | <input type="checkbox"/> | <input type="checkbox"/> | <input type="checkbox"/> | <input type="checkbox"/> | <input type="checkbox"/> | <input type="checkbox"/> | <input type="checkbox"/> |
|--|-----------|--------------------------|--------------------------|--------------------------|--------------------------|--------------------------|--------------------------|--------------------------|--------------------------|
| <b>Givaranslutning</b>   |           |                          |                          |                          |                          |                          |                          |                          |                          |
| Pt100 2-ledare (T1-T2)   | A         |                          |                          |                          |                          |                          |                          |                          |                          |
| Pt500 2-ledare (T1-T2)   | C         |                          |                          |                          |                          |                          |                          |                          |                          |
| <b>Toppmodul</b>   |           |                          |                          |                          |                          |                          |                          |                          |                          |
| Ingen modul  | 0         |                          |                          |                          |                          |                          |                          |                          |                          |
| RTC + PQ- eller $\Delta t$ -begränsare + timdatalogg             | 3         |                          |                          |                          |                          |                          |                          |                          |                          |
| RTC + datautgång + timdatalogg                                   | 5         |                          |                          |                          |                          |                          |                          |                          |                          |
| RTC + M-Bus  | 7         |                          |                          |                          |                          |                          |                          |                          |                          |
| RTC + två pulsutgångar för CE och CV + prog. datalogg            | B         |                          |                          |                          |                          |                          |                          |                          |                          |
| Två pulsutgångar, CE och CV                                      | C         |                          |                          |                          |                          |                          |                          |                          |                          |
| <b>Bottenmodul</b>   |           |                          |                          |                          |                          |                          |                          |                          |                          |
| Ingen modul  | 00        |                          |                          |                          |                          |                          |                          |                          |                          |
| Data + pulsingångar  | 10        |                          |                          |                          |                          |                          |                          |                          |                          |
| M-Bus + pulsingångar   | 20        |                          |                          |                          |                          |                          |                          |                          |                          |
| Radio Router + pulsingångar                                      | 21        |                          |                          |                          |                          |                          |                          |                          |                          |
| Prog. datalogg + 4 ... 20 mA ingångar + pulsingångar             | 22        |                          |                          |                          |                          |                          |                          |                          |                          |
| 0/4 ... 20 mA utgångar   | 23        |                          |                          |                          |                          |                          |                          |                          |                          |
| LonWorks, FTT-10A + pulsingångar                                 | 24        |                          |                          |                          |                          |                          |                          |                          |                          |
| Radio + pulsingångar (intern antenn) 434 eller 444 MHz           | 25        |                          |                          |                          |                          |                          |                          |                          |                          |
| Radio + pulsingångar (extern antennanslutning) 434 eller 444 MHz | 26        |                          |                          |                          |                          |                          |                          |                          |                          |
| M-Bus-modul med alternativa register + pulsingångar              | 27        |                          |                          |                          |                          |                          |                          |                          |                          |
| M-Bus-modul med medium datapaket + pulsingångar                  | 28        |                          |                          |                          |                          |                          |                          |                          |                          |
| M-Bus-modul med MC-III datapaket + pulsingångar                  | 29        |                          |                          |                          |                          |                          |                          |                          |                          |
| Wireless M-Bus mode C1 + pulsingångar                            | 30        |                          |                          |                          |                          |                          |                          |                          |                          |
| Wireless M-Bus mode T1 Individuell nyckel + pulsingångar         | 31        |                          |                          |                          |                          |                          |                          |                          |                          |
| Wireless M-Bus mode C1 med alternativa register + pulsingångar   | 35        |                          |                          |                          |                          |                          |                          |                          |                          |
| Wireless M-Bus mode C1 fixed network + pulsingångar              | 38        |                          |                          |                          |                          |                          |                          |                          |                          |
| ZigBee 2,4 GHz int. ant. + pulsingångar                          | 60        |                          |                          |                          |                          |                          |                          |                          |                          |
| Metasys N2 (RS485) + pulsingångar                                | 62        |                          |                          |                          |                          |                          |                          |                          |                          |
| SIOX-modul (automatisk avkänning av överföringshastighet)        | 64        |                          |                          |                          |                          |                          |                          |                          |                          |
| BACnet MS/TP modul   | 66        |                          |                          |                          |                          |                          |                          |                          |                          |
| Modbus RTU + pulsingångar  | 67        |                          |                          |                          |                          |                          |                          |                          |                          |
| GSM/GPRS (GSM6H)   | 80        |                          |                          |                          |                          |                          |                          |                          |                          |
| 3G GSM/GPRS-modul (GSM8H)  | 81        |                          |                          |                          |                          |                          |                          |                          |                          |
| Ethernet/IP (IP20I)  | 82        |                          |                          |                          |                          |                          |                          |                          |                          |
| High Power Radio Router + pulsingångar                           | 84        |                          |                          |                          |                          |                          |                          |                          |                          |
| <b>Matning</b>   |           |                          |                          |                          |                          |                          |                          |                          |                          |
| Ingen matning  | 0         |                          |                          |                          |                          |                          |                          |                          |                          |
| Batteri, D-cell  | 2         |                          |                          |                          |                          |                          |                          |                          |                          |
| 230 VAC high power trafo SMPS                                    | 3         |                          |                          |                          |                          |                          |                          |                          |                          |
| 24 VAC high power trafo SMPS                                     | 4         |                          |                          |                          |                          |                          |                          |                          |                          |
| 230 VAC försörjningsmodul med trafo                              | 7         |                          |                          |                          |                          |                          |                          |                          |                          |
| 24 VAC försörjningsmodul med trafo                               | 8         |                          |                          |                          |                          |                          |                          |                          |                          |
| <b>Pt500 temperaturgivarpar</b>                                  |           |                          |                          |                          |                          |                          |                          |                          |                          |
| Inga temperaturgivare  |           |                          |                          |                          |                          |                          | 00                       |                          |                          |
| Dykrörsgivare med 1,5 m kabel                                    |           |                          |                          |                          |                          |                          | 0A                       |                          |                          |
| Dykrörsgivare med 3,0 m kabel                                    |           |                          |                          |                          |                          |                          | 0B                       |                          |                          |
| Dykrörsgivare med 5 m kabel                                      |           |                          |                          |                          |                          |                          | 0C                       |                          |                          |
| Dykrörsgivare med 10 m kabel                                     |           |                          |                          |                          |                          |                          | 0D                       |                          |                          |
| Korta direktgivare med 1,5 m kabel                               |           |                          |                          |                          |                          |                          | 0F                       |                          |                          |
| Korta direktgivare med 3,0 m kabel                               |           |                          |                          |                          |                          |                          | 0G                       |                          |                          |
| <b>Flödesgivare</b>  |           |                          |                          |                          |                          |                          |                          |                          |                          |
| Levereras med en ULTRAFLOW®                                      |           |                          |                          |                          |                          |                          |                          |                          | 1                        |
|  |           |                          |                          |                          |                          |                          |                          |                          | (var god ange typ)       |
| <b>Mätartyp</b>  |           |                          |                          |                          |                          |                          |                          |                          |                          |
| Kylamätare   |           |                          |                          |                          |                          |                          |                          |                          | 5                        |
| Värme-/kylamätare  |           |                          |                          |                          |                          |                          |                          |                          | 6                        |
| <b>Landkod (språk på märkning etc.)</b>                          |           |                          |                          |                          |                          |                          |                          |                          |                          |
|  |           |                          |                          |                          |                          |                          |                          |                          | XX                       |

Ange typnummer för ULTRAFLOW® separat.

## Orderspecifikationer

I listan nedan visas typnummer för ULTRAFLOW® 14

| Typnummer *    | q <sub>p</sub><br>[m <sup>3</sup> /h] | q <sub>i</sub><br>[m <sup>3</sup> /h] | q <sub>s</sub><br>[m <sup>3</sup> /h] | Anslutning | Längd<br>[mm] | Mätarfaktor<br>[imp./l] | CCC **<br>(hög upplösn.) | Material       |
|----------------|---------------------------------------|---------------------------------------|---------------------------------------|------------|---------------|-------------------------|--------------------------|----------------|
| 65-1-CDAA -XXX | 1,5                                   | 0,015                                 | 3                                     | G¾B (R½)   | 110           | 100                     | 419 [407]                | Mässing        |
| 65-1-CDAD -XXX | 1,5                                   | 0,015                                 | 3                                     | G1B (R¾)   | 130           | 100                     | 419 [407]                | Mässing        |
| 65-1-CDAF -XXX | 1,5                                   | 0,015                                 | 3                                     | G1B (R¾)   | 190           | 100                     | 419 [407]                | Mässing        |
| 65-1-CEAF -XXX | 2,5                                   | 0,025                                 | 5                                     | G1B (R¾)   | 190           | 60                      | 498                      | Mässing        |
| 65-1-CGAG -XXX | 3,5                                   | 0,035                                 | 5                                     | G5/4B (R1) | 260           | 50                      | 451 [436]                | Mässing        |
| 65-1-CHAG -XXX | 6                                     | 0,06                                  | 12                                    | G5/4B (R1) | 260           | 25                      | 437 [438]                | Mässing        |
| 65-1-CHCB -XXX | 6                                     | 0,06                                  | 12                                    | DN25       | 260           | 25                      | 437 [438]                | Rostfritt stål |
| 65-1-CJAJ -XXX | 10                                    | 0,1                                   | 20                                    | G2B (R1½)  | 300           | 15                      | 478 [483]                | Mässing        |
| 65-1-CJCD -XXX | 10                                    | 0,1                                   | 20                                    | DN40       | 300           | 15                      | 478 [483]                | Rostfritt stål |
| 65-1-CKCE -XXX | 15                                    | 0,15                                  | 30                                    | DN50       | 270           | 10                      | 420 [485]                | Rostfritt stål |
| 65-1-CLCG -XXX | 25                                    | 0,25                                  | 50                                    | DN65       | 300           | 6                       | 479                      | Rostfritt stål |
| 65-1-CMCH -XXX | 40                                    | 0,4                                   | 80                                    | DN80       | 300           | 5                       | 458 [486]                | Rostfritt stål |
| 65-1-FACL -XXX | 60                                    | 0,6                                   | 120                                   | DN100      | 360           | 2,5                     | 470 [487]                | Rostfritt stål |
| 65-1-FBCL -XXX | 100                                   | 1                                     | 200                                   | DN100      | 360           | 1,5                     | 480 [488]                | Rostfritt stål |
| 65-1-FBCM -XXX | 100                                   | 1                                     | 200                                   | DN125      | 350           | 1,5                     | 480 [488]                | Rostfritt stål |

\* XXX-kod avseende slutmontage m.m. fastställs av Kamstrup AB.  
Vissa varianter kanske inte ingår i nationella versioner.

\*\* CCC-kod anger anpassningen av MULTICAL® till den anslutna flödesgivartypen.

## Tillbehör

### Mätare

#### Beskrivning

D-cell batteri

230 VAC high power trafo SMPS

24 VAC high power trafo SMPS

230 VAC försörjningsmodul med trafo

24 VAC försörjningsmodul med trafo

Datakabel med USB-kontakt

Avläsningshuvud för optisk avläsning med USB-kontakt

Avläsningshuvud för optisk avläsning med D-sub 9F

Datakabel RS232, D-sub 9F

Verifieringsenhet (används med METERTOOL)

METERTOOL HCW

LogView HCW

#### Typnr.

1606064

60200003000000

60200004000000

60200007000000

60200008000000

66-99-098

66-99-099

66-99-102

66-99-106

66-99-397/-398/-399

66-99-724

66-99-725

### Temperaturgivare

#### Beskrivning

Nippel M10 – R½ för kort direktgivare

Nippel M10 – R¾ för kort direktgivare

Dykrör, längd = 65 mm

Dykrör, längd = 90 mm

Dykrör, längd = 140 mm

#### Typnr.

65-56-546

65-56-547

65-57-324

65-57-327

65-57-314

### Flödesgivare

#### Genomföringar inkl. packningar (PN16 och PN25)

| Storlek | Nippel | Koppling | Typnr.   |          |
|---------|--------|----------|----------|----------|
|         |        |          | 1 st.    | 2 st.    |
| DN15    | R½     | G¾       | -        | 6561-323 |
| DN20    | R¾     | G1       | -        | 6561-324 |
| DN25    | R1     | G5/4     | 6561-325 | -        |
| DN40    | R1½    | G2       | 6561-315 | -        |

#### Packningar till flänsmätare (PN25)

| Storlek | Typnr. 1 st. |
|---------|--------------|
| DN25    | 2210-133     |
| DN40    | 2210-132     |
| DN50    | 2210-099     |
| DN65    | 2210-141     |
| DN80    | 2210-140     |
| DN100   | 1150-142     |
| DN125   | 1150-153     |

#### Packningar till genomföringar (PN16 och PN25)

| Storlek (koppling) | Typnr. 1 st. |
|--------------------|--------------|
| G¾                 | 2210-061     |
| G1                 | 2210-062     |
| G5/4               | 2210-063     |
| G2                 | 2210-065     |

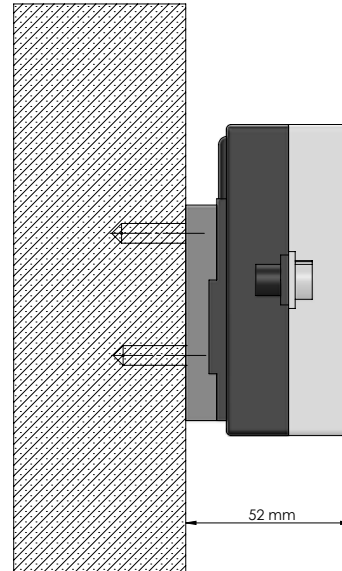
Kontakta Kamstrup A/S for ytterligare information om tillbehör.

## Måttskisser, mätare

Främre mått, MULTICAL® 602

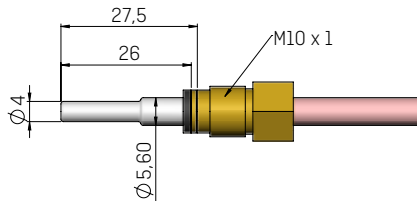


Väggmonterad MULTICAL® 602 sedd från sidan

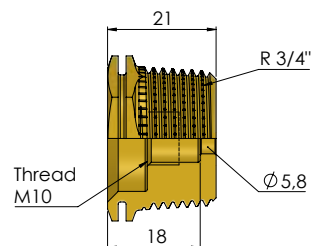
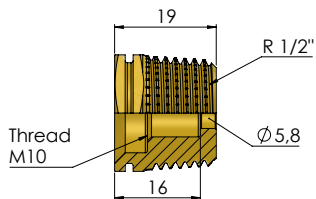


## Måttskisser, temperaturgivare

Kort direktgivare

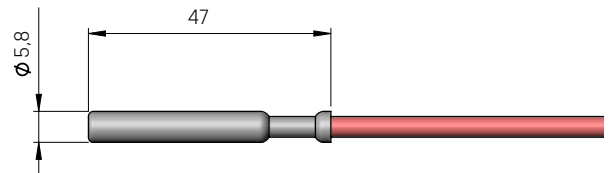


Nipplar för kort direktgivare

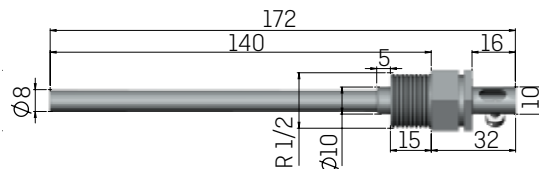
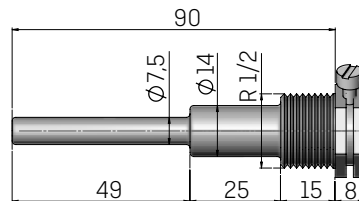
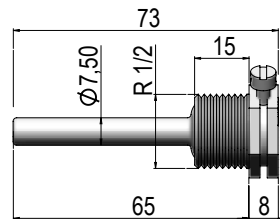


Dykrörsgivare

Alla mått är i mm om inget annat anges.



Dykrör

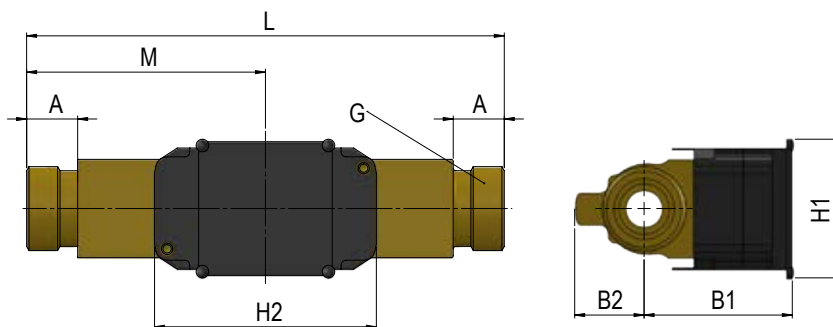


R½- och R¾-gänga enligt EN 10226-1

## Måttskisser, flödesgivare

### ULTRAFLOW® 14, G¾B och G1B

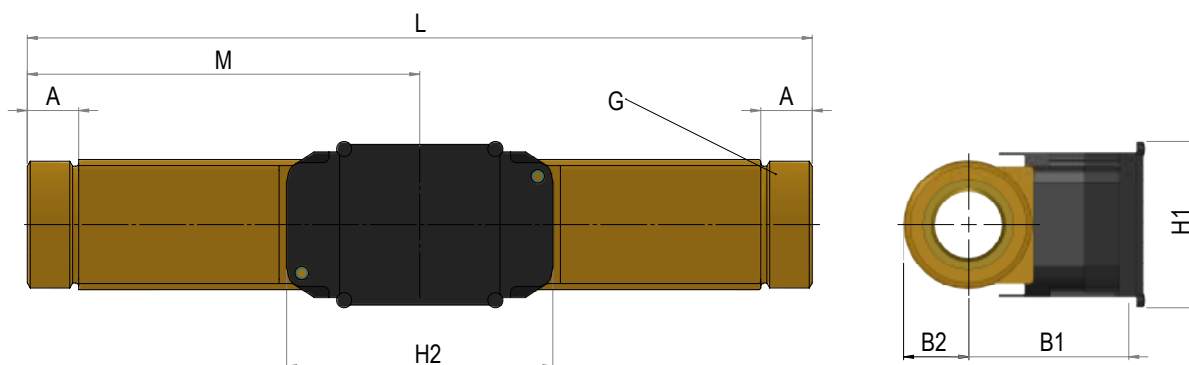
Alla mått är i mm om inte annat anges.



#### Gänga EN ISO 228-1

| Gänga                    | L   | M   | H2 | A    | B1 | B2 | H1 | App. vikt [kg] |
|--------------------------|-----|-----|----|------|----|----|----|----------------|
| G¾B                      | 110 | L/2 | 89 | 10,5 | 58 | 35 | 55 | 0,8            |
| G1B                      | 130 | L/2 | 89 | 20,5 | 58 | 35 | 55 | 0,9            |
| G1B (q <sub>p</sub> 1,5) | 190 | L/2 | 89 | 20,5 | 58 | 35 | 55 | 1,4            |
| G1B (q <sub>p</sub> 2,5) | 190 | L/2 | 89 | 20,5 | 58 | 36 | 55 | 1,3            |

### ULTRAFLOW® 14, G5/4B och G2B

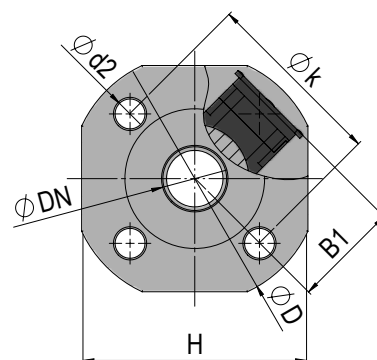
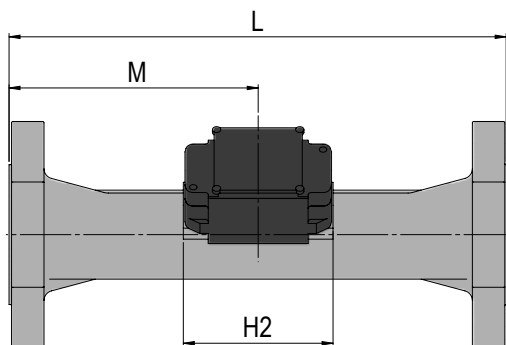


#### Gänga EN ISO 228-1

| Gänga | L   | M   | H2 | A  | B1 | B2 | H1 | App. weight [kg] |
|-------|-----|-----|----|----|----|----|----|------------------|
| G5/4B | 260 | L/2 | 89 | 17 | 58 | 22 | 55 | 2,3              |
| G2B   | 300 | L/2 | 89 | 21 | 65 | 31 | 55 | 4,5              |

## Måttskisser, flödesgivare

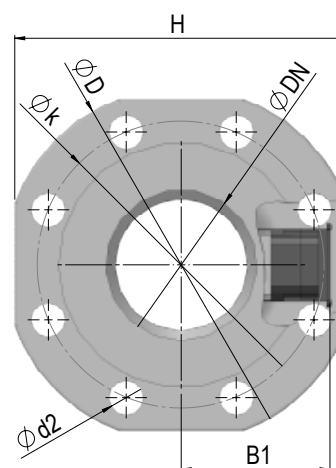
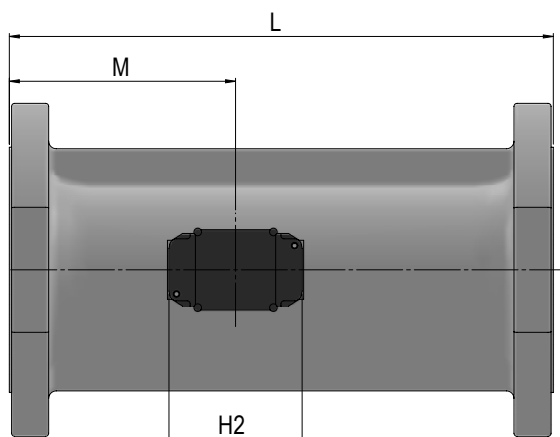
### ULTRAFLOW® 14, DN25 till DN50



### Fläns (typ B), fläns med förhöjning enl. EN 1092-1, PN25

| Nom. diameter | L   | M   | H2 | B1   | D   | H   | k   | Bultar |       |                | App. vikt [kg] |
|---------------|-----|-----|----|------|-----|-----|-----|--------|-------|----------------|----------------|
|               |     |     |    |      |     |     |     | Nr.    | Gänga | d <sub>2</sub> |                |
| DN25          | 260 | L/2 | 89 | 58   | 115 | 106 | 85  | 4      | M12   | 14             | 5,0            |
| DN40          | 300 | L/2 | 89 | <D/2 | 150 | 136 | 110 | 4      | M16   | 18             | 8,3            |
| DN50          | 270 | 155 | 89 | <D/2 | 165 | 145 | 125 | 4      | M16   | 18             | 10,1           |

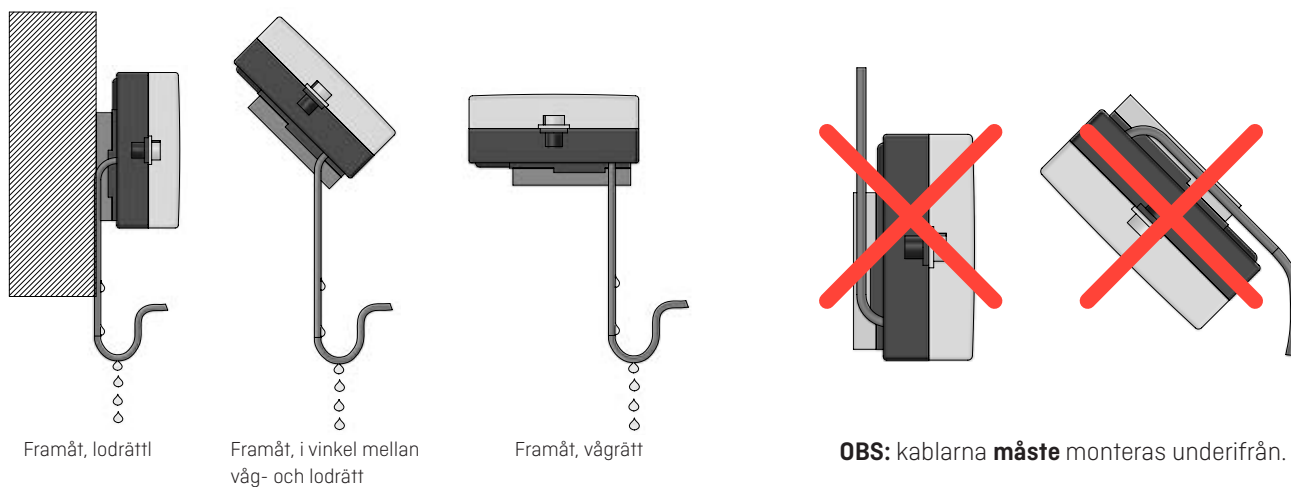
### ULTRAFLOW® 14, DN65 till DN125



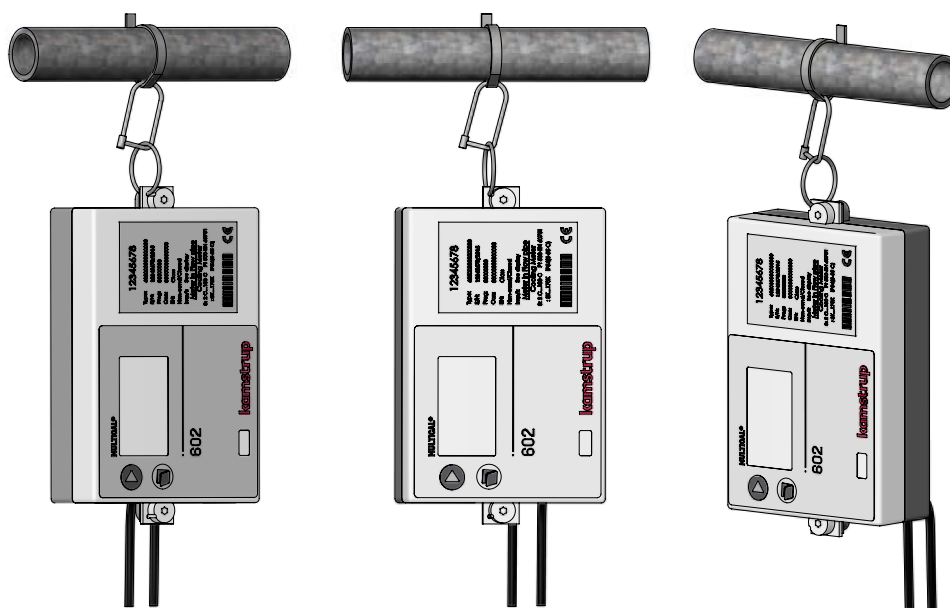
### Fläns (typ B), fläns med förhöjning enl. EN 1092-1, PN25

| Nom. diameter | L   | M   | H2 | B1   | D   | H   | k   | Bultar |       |                | App. vikt [kg] |
|---------------|-----|-----|----|------|-----|-----|-----|--------|-------|----------------|----------------|
|               |     |     |    |      |     |     |     | Nr.    | Gänga | d <sub>2</sub> |                |
| DN65          | 300 | 170 | 89 | <H/2 | 185 | 168 | 145 | 8      | M16   | 18             | 13,2           |
| DN80          | 300 | 170 | 89 | <H/2 | 200 | 184 | 160 | 8      | M16   | 18             | 16,8           |
| DN100         | 360 | 210 | 89 | <H/2 | 235 | 220 | 190 | 8      | M20   | 22             | 21,7           |
| DN125         | 350 | 212 | 89 | <H/2 | 270 | 260 | 220 | 8      | M24   | 26             | 28,2           |

## Installation av mätaren

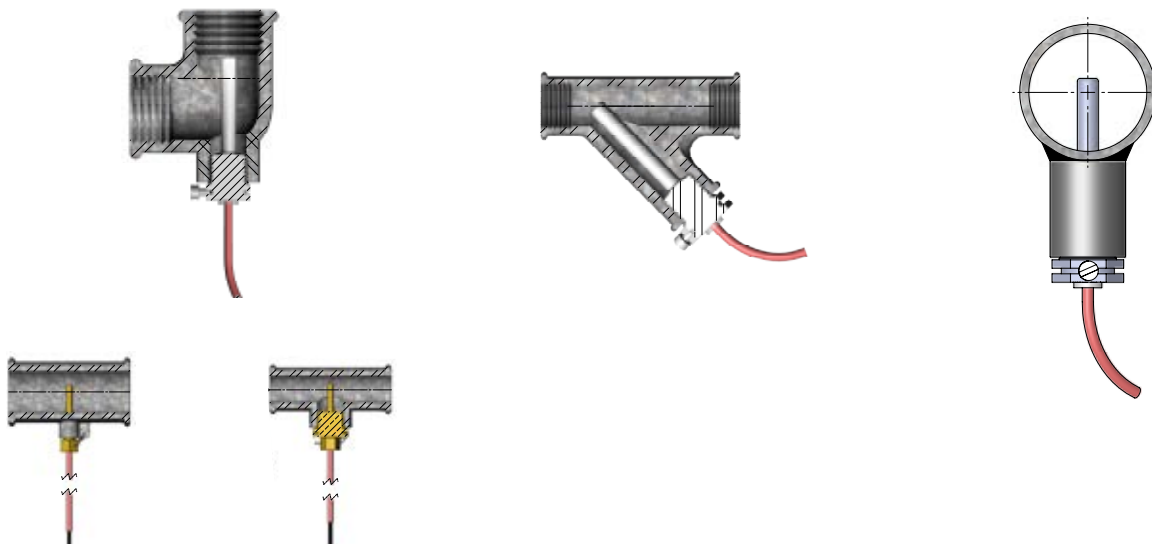


## Installationsexempel med upphängning



**OBS:**  
Upphängning **får inte** användas på kondenserande rör.  
Upphängningssats, artikelnr. 5915-144. Medföljer ej.

## Installation av temperaturgivare



Temperaturgivare måste monteras underifrån.

## Montage av flödesgivare

Spola systemet noggrant före montage av flödesgivare och ta av skyddspluggar och plastmembran från flödesgivaren. Rätt placering av flödesgivaren (fram- eller returledning) framgår av etiketten på MULTICAL® 602. Flödesriktningen anges med en pil på sidan av flödesgivaren.

Genomföringar och packningar måste monteras enligt ritning.

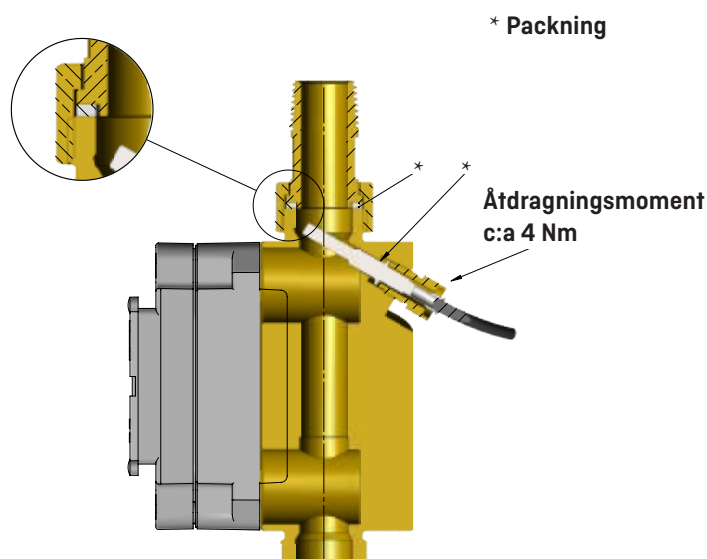
Raksträckor: ULTRAFLOW® 14 kräver ej raksträcka före eller efter flödesgivaren för att uppfylla kraven enligt direktivet om mätinstrument (MID) 2014/32/EU, OIML R75:2002 och EN 1434:2015. Raksträcka krävs endast vid kraftiga flödesstörningar före mätaren.

Vi rekommenderar att riktlinjerna i CEN CR 13582 följs.

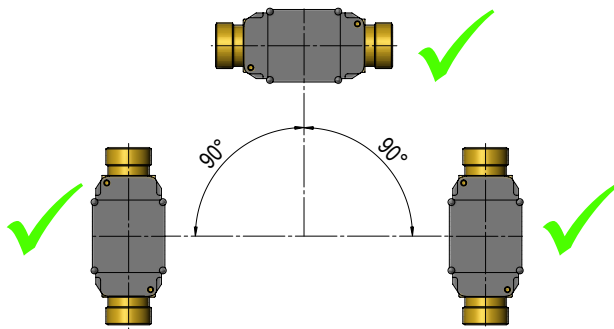
För att undvika kavitation ska trycket vid flödesgivaren ULTRAFLOW® 14 utlopp vara minst 1,5 bar vid  $q_p$  och minst 2,5 bar vid  $q_s$ .

ULTRAFLOW® 14 får inte utsättas för tryck som är lägre än omgivande tryck (vakuum).

ULTRAFLOW® 14 kan isoleras. MULTICAL® 602 får inte isoleras.



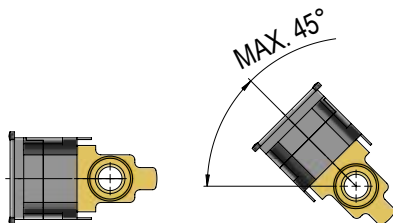
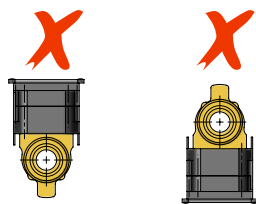
## Montage av ULTRAFLOW® 14



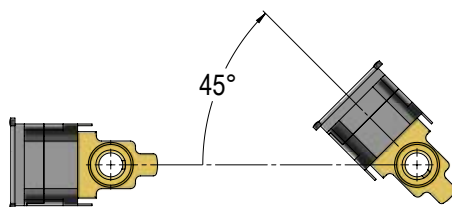
ULTRAFLOW® 14 kan monteras lodrätt, vågrätt eller i en vinkel däremellan..

IMPORTANT!

Plasthöljet bör placeras på sidan (vid vågrätt montage).



ULTRAFLOW® 14 får vändas högst 45° uppåt i förhållande till vågrätt läge.



När det finns risk för kondens, t.ex. i kylanläggningar eller om ULTRAFLOW® 14 är installerad i en fuktig miljö så måste ULTRAFLOW® 14 vridas + 45 ° runt röraxeln.

### Kamstrup AB

Enhagssligan 2  
SE-187 40 Täby  
T: +46 (0)8-522 265 00  
info@kamstrup.se  
kamstrup.com