

## Fiche produit

### MULTICAL® 6L2

- Application chaud froid et combiné chaud froid
- Module de communication ModBus
- Sauvegarde des données en cas d'absence de l'alimentation.



MID-2004/22/CE

CE M15 0200

EN 1434

## Table des matières

---

Fonctions du calculateur	3
Conception du boîtier	7
Homologations	8
Données électriques	9
Connexions impulsions	10
Données mécaniques	11
Matériaux	11
Tolérance	12
Références de commande	13
Schémas cotés	14
Accessoires	16

## Compteur combiné d'énergie thermique (calories et frigories)

---

### Applications

MULTICAL® 6L2 est un calculateur d'énergie thermique polyvalent (calories et frigories) associé à un débitmètre ULTRAFLOW® et à deux sondes de température 2 fils appariées. En combinaison avec le débitmètre à ultrasons ULTRAFLOW®, des fonctionnalités avancées sont disponibles. Du fait de son excellente précision de mesure, le compteur enregistre la consommation exacte d'énergie pendant toute sa durée de vie. Ce compteur ne nécessite aucune maintenance et offre une longue durée de vie, assurant ainsi des coûts d'exploitation annuels minimes.

MULTICAL® 6L2 s'utilise pour le mesurage de l'énergie calorifique ou frigorifique et le mesurage d'énergie thermique combiné (calories et frigories) dans toutes les installations dont le fluide caloporteur est l'eau, à des températures comprises entre 2 °C et 180 °C pour le chauffage et 2 °C à 50 °C pour la climatisation.

### Fonctionnalités

MULTICAL® 6L2 s'utilise comme compteur d'énergie calorifique avec le débitmètre ULTRAFLOW® 54 et deux sondes de température. Les plages de débits vont de  $q_p$  0,6 m<sup>3</sup>/h à 1 000 m<sup>3</sup>/h. Dans les installations frigorifiques, le compteur s'utilise avec ULTRAFLOW® 34 dans la plage  $q_p$  1,5 m<sup>3</sup>/h à  $q_p$  100 m<sup>3</sup>/h, et avec ULTRAFLOW® 54 dans la plage  $q_p$  150 m<sup>3</sup>/h à  $q_p$  1 000 m<sup>3</sup>/h.

MULTICAL® 6L2 se caractérise par une série de modules de communication très appréciés qui permettent d'adapter facilement le compteur à diverses applications. Le compteur

peut être équipé de LON, M-Bus, BACnet et Modbus pour une communication filaire. Si l'installation nécessite une communication sans fil, veuillez vous reporter au MULTICAL® 602 de Kamstrup, qui offre une large gamme d'options de communication sans fil.

Les codes info et les enregistrements de données du calculateur représentent un outil précieux pour la recherche des défauts, la correction d'erreurs et l'analyse de la consommation d'énergie. L'enregistreur d'événements surveille constamment un certain nombre de fonctions clés du compteur et recherche notamment toute erreur du système de mesurage, coupure d'électricité ou montage du débitmètre à l'envers (sens inverse du débit). Dans de tels cas, un message clignotant "INFO" et un code info apparaissent sur l'afficheur.

MULTICAL® 6L2 conserve les données de consommation annuelles, mensuelles, journalières et horaires, procurant ainsi au gestionnaire une analyse complète des résultats.

### Précis et sûr

MULTICAL 6L2, avec ULTRAFLOW et ses sondes de température appariées très précisément, garantit des résultats de mesure très précis même pour des différences de température très faibles. La précision et stabilité long terme du mesureur ne sont pas influencées par la vitesse du fluide, les perturbations hydrauliques, ou l'usure, ce qui lui assure un fonctionnement optimal. De plus en cas de disparition de l'alimentation, les données sont sauvegardées sécurisant ainsi la facturation des consommations d'énergie.

## Fonctions du calculateur

### Calcul de l'énergie

MULTICAL® 6L2 calcule l'énergie en utilisant la formule définie selon prEN 1434-1:2009, où sont utilisées l'échelle internationale de température de 1990 (ITS-90) et une définition de la pression de 16 bar.

Le calcul de l'énergie peut être exprimé de manière simplifiée comme suit :

$$\text{Energie} = V \times \Delta\Theta \times k, \text{ où}$$

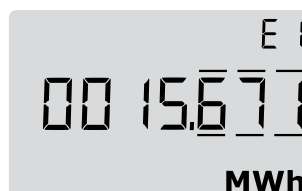
V est le volume d'eau fourni,

$\Delta\Theta$  est l'écart de température mesuré,

k est le coefficient de correction d'enthalpie de l'eau.

Le calculateur calcule toujours l'énergie en [Wh] et la convertit ensuite dans l'unité de mesure sélectionnée.

E [Wh] =	$V \times \Delta\Theta \times k \times 1\,000$
E [kWh] =	$E [\text{Wh}] / 1\,000$
E [MWh] =	$E [\text{Wh}] / 1\,000\,000$
E [GJ] =	$E [\text{Wh}] / 277\,780$



### Types d'applications

MULTICAL 6L2 fonctionne selon deux formules d'énergie différentes, E1 et E3, qui sont toutes les deux calculées en parallèle à chaque intégration, quelle que soit la configuration du compteur.

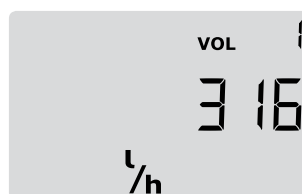
Ces types d'énergie sont calculés comme suit :

$E1=V1(T1-T2)k$	Energie calorifique (V1 sur le départ ou le retour)
$E3=V1(T2-T1)k$	Energie frigorifique (V1 sur le départ ou le retour)

Tous les types d'énergie font l'objet d'un enregistrement des données.

### Mesure du débit

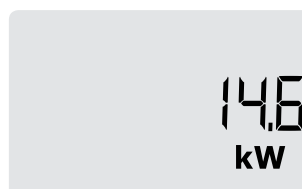
MULTICAL® 6L2 calcule le débit instantané de l'eau selon les principes du débitmètre ULTRAFLOW®, l'indication du débit étant mise à jour toutes les 10 secondes.



### Mesure de la puissance

MULTICAL® 6L2 calcule la puissance instantanée à partir du débit instantané de l'eau et de l'écart de température mesuré lors de la dernière intégration.

La puissance instantanée est mise à jour sur l'afficheur en même temps que la mise à jour du débit.



## Fonctions du calculateur

### Valeurs maximales et minimales de débit et de puissance

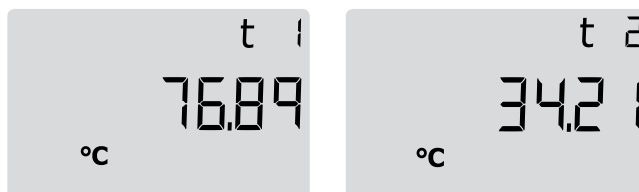
MULTICAL® 6L2 enregistre les valeurs minimales et maximales de débit et de puissance sur une base mensuelle et annuelle. Les valeurs enregistrées comprennent les valeurs minimales et maximales de débit et de puissance, toutes ces données étant datées. Les valeurs enregistrées ne peuvent être lues qu'à distance grâce à un module de communication ou par la communication optique.

Toutes les valeurs maximales et minimales sont calculées respectivement comme la moyenne maximale et minimale d'un certain nombre de mesures instantanées du débit ou de la puissance. Ces calculs sont effectués sur une période programmable dans un intervalle compris entre 1 et 1440 minutes.

### Mesure de la température

MULTICAL® 6L2 existe avec des sondes Pt500 en configuration 2 fils.

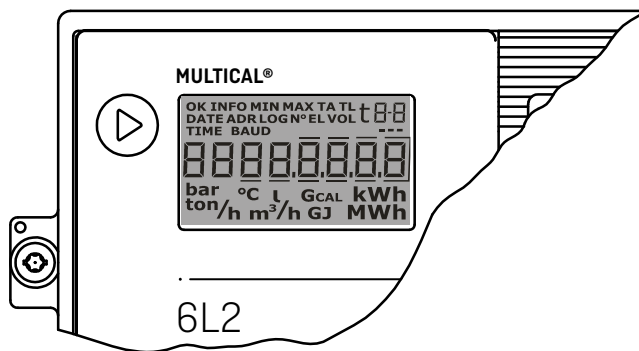
Le circuit de mesure intègre un convertisseur analogique-numérique à haute résolution dont la gamme de températures est comprise entre 0,00 °C et 185,00 °C.



### Fonctionnalités d'affichage

MULTICAL® 6L2 est équipé d'un afficheur à cristaux liquides (LCD) facile à lire qui comporte 8 chiffres ainsi que les unités de mesure et un champ d'information. Pour les mesures d'énergie et de volume, l'afficheur indique 7 chiffres et l'unité de mesure correspondante, tandis que 8 chiffres sont utilisés pour indiquer le numéro du compteur, par exemple.

L'affichage par défaut indique la consommation cumulée d'énergie. Lorsque le bouton-poussoir est activé, l'afficheur réagit immédiatement et passe à l'affichage suivant. Il revient automatiquement à la consommation cumulée d'énergie quatre minutes après la dernière activation du bouton-poussoir.



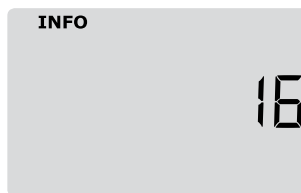
Le bouton-poussoir s'utilise pour passer d'un relevé à l'autre. Les consommateurs utilisent généralement le premier affichage pour relever eux-mêmes leur compteur en vue de la facturation.

### Codes info

MULTICAL® 6L2 surveille en permanence un certain nombre de fonctions importantes telles que l'alimentation électrique et les sondes de température. Si une erreur grave intervient dans le système de mesure ou l'installation, un message "INFO" clignote sur l'afficheur tant qu'il n'a pas été remédié à cette erreur. Le message "INFO" disparaît automatiquement une fois que l'erreur a été corrigée.

Un compteur d'événements indique combien de fois le code info a été modifié.

Un compteur horaire d'erreurs enregistre les heures durant lesquelles le code info est supérieur à zéro. L'enregistreur d'infos enregistre les 50 dernières modifications.



## Fonctions du calculateur

Codes info	Description	Temps de réponse
0	Aucune erreur.	-
1	L'alimentation électrique a été coupée.	-
8	Sonde de température T1 en dehors de la plage de mesure.	1 à 10 min
4	Sonde de température T2 en dehors de la plage de mesure.	1 à 10 min

Lorsque l'on relie ULTRAFLOW® 54 à MULTICAL® 6L2, on obtient une communication bidirectionnelle entre le débitmètre et le calculateur, de sorte qu'une série supplémentaire de codes info est disponible :

Codes info	Description	Temps de réponse
16	Débitmètre V1, Erreur de communication de données	Après 1 jour (00:00)
2048	Débitmètre V1, Signal trop faible [air]	Après 1 jour (00:00)
4096	Débitmètre V1 monté à l'envers (débit en sens inverse)	Après 1 jour (00:00)
16384	Débitmètre V1 monté à l'envers (débit en sens inverse)	Après 1 jour (00:00)

### Enregistreurs de données

MULTICAL® 6L2 intègre une mémoire permanente (EEPROM) dans laquelle sont enregistrés les résultats d'un certain nombre d'enregistreurs de données. Le compteur comprend les données des enregistreurs suivants :

Intervalle d'enregistrement	Durée de conservation des données	Valeur enregistrée
Enregistreur annuel	15 ans	Index d'énergie et de volume
Enregistreur mensuel	36 mois	Index d'énergie et de volume
Enregistreur quotidien	460 jours	Consommation (augmentation)/jour
Enregistreur horaire	1392 heures	Consommation (augmentation)/heure
Enregistreur d'événements	50 événements	Code info, date, heure et énergie (E1/E3)

### Alimentation électrique

MULTICAL® 6L2 existe avec alimentation par pile, module secteur 230 Vca ou module secteur 24 Vca. Les modules sont échangeables sans que le plombage ne soit brisé.

### Modules enfichables

Des modules enfichables peuvent être ajoutés au MULTICAL® 6L2 dans le socle du boîtier (« modules inférieurs »). Le compteur peut ainsi s'adapter à différentes applications et méthodes de relève des données. Les modules sont décrits «Références de commande» page 13.

## Fonctions du calculateur

---

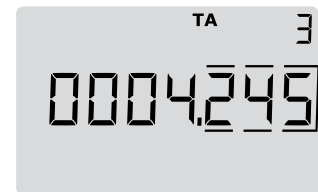
### Programmation et vérification

METER TOOL for HCW est un logiciel fonctionnant sous Windows® qui contient toutes les applications de programmation du calculateur. Lorsque ce logiciel est utilisé avec l'équipement de vérification du MULTICAL® 6L2, le calculateur peut être testé et vérifié.

### Fonctionnalités Tarif

MULTICAL® 6L2 dispose de deux index supplémentaires TA2 et TA3 qui comptabilisent la consommation d'énergie parallèlement à l'index principal en fonction de conditions tarifaires prédéfinies. Quel que soit le tarif sélectionné, les index liés à des conditions tarifaires s'affichent en TA2 et TA3.

L'index principal constitue l'index métrologique légal et enregistre toujours la consommation cumulée, indépendamment de la fonction tarif sélectionnée. Les conditions tarifaires TL2 et TL3 sont contrôlées avant chaque intégration des données. Si les conditions tarifaires sont remplies, la consommation d'énergie calorifique est cumulée soit dans TA2, soit dans TA3, ainsi que dans l'index principal.



### Entrées d'impulsions VA et VB

MULTICAL® 6L2 a deux entrées supplémentaires VA et VB qui permettent de collecter et de cumuler à distance les impulsions provenant, par exemple, de compteurs d'eau ou d'électricité. Physiquement, ces entrées d'impulsions sont situées sur les modules « inférieurs ».

Les entrées d'impulsions VA et VB sont indépendantes des autres entrées et sorties.



## Conception du boîtier



## Homologations

---

Homologation	Norme : EN 1434:2007, prEN 1434:2009 et OIML R75:2002
Directives européennes	<ul style="list-style-type: none"> <li>- MID (directive sur les instruments de mesure)</li> <li>- BT (directive Basse Tension)</li> <li>- CEM (directive Compatibilité électromagnétique)</li> </ul>
Compteur d'énergie calorifique	
- Homologation	DK-0200-MI004-020
- Plage de températures	$\theta$ : 2 °C à 180 °C
- Différences de température	$\Delta\theta$ : 3 K à 170 K
Compteur d'énergie frigorifique	
- Plage de températures	$\theta$ : 2 °C à 50 °C
- Différences de température	$\Delta\theta$ : 3 K à 40 K
Précision	EC= ± [0,5 + $\Delta\theta_{min}/\Delta\theta$ ] %
Sondes de température	
- Type 6L2-F	Pt500 EN 60 751, raccordement 2 fils
Types de débitmètres	ULTRAFLOW®
Tailles de débitmètre	
- [kWh]	$q_p$ 0,6 m <sup>3</sup> /h à $q_p$ 15 m <sup>3</sup> /h
- [MWh]	$q_p$ 0,6 m <sup>3</sup> /h à $q_p$ 1500 m <sup>3</sup> /h
- [GJ]	$q_p$ 0,6 m <sup>3</sup> /h à $q_p$ 3000 m <sup>3</sup> /h
Désignation EN 1434	Classes environnementales A et C
Désignation selon directive MID	
- environnement mécanique	classe M1
- environnement électromagnétique	classes E1 et E2

Les températures minimales indiquées ne concernent que les homologations de type. Le compteur n'a pas de dispositif de coupure en cas de températures basses et peut donc mesurer des valeurs très faibles, jusqu'à 0,01 °C et 0,01 K.

## Données électriques

---

### Données concernant le calculateur

Précision du type :	
- Calculateur	$E_C \pm (0,15 + 2/\Delta\theta) \%$
- Sondes appariées	$E_T \pm (0,4 + 4/\Delta\theta) \%$
Affichage	LCD, 7 (8) chiffres de 7,6 mm de haut
Résolution	9999.999 – 99999.99 – 999999.9 – 9999999
Unités d'énergie	MWh – kWh – GJ
Enregistrement des données (EEPROM)	
- Standard	1392 heures, 460 jours, 36 mois, 15 années, 50 codes info
Horodatage	Horloge, calendrier, compensation années bissextiles, date de relevé, horloge en temps réel avec alimentation de secours par pile
Communication des données	Protocole KMP avec CRC16 utilisé pour la communication optique et pour les modules supérieurs et inférieurs
Dissipation de puissance des sondes de température	< 10 $\mu$ W RMS
Données CEM	conforme à prEN 1434-4:2009 Classe C (MID Classe E2)

### Alimentation

Tension d'alimentation	3,6 Vcc $\pm$ 0,1 Vcc
Pile	3,65 Vcc, pile au lithium de type D
Circuit fermé	< 35 $\mu$ A hors débitmètre
Intervalle de remplacement	
- montage mural	12+1 ans @ $t_{BAT} < 30 \text{ }^\circ\text{C}$
- montage sur débitmètre	10 ans @ $t_{BAT} < 40 \text{ }^\circ\text{C}$
	L'intervalle de remplacement est réduit en cas d'utilisation de modules de communication, de communication fréquente ou de température ambiante élevée.
Alimentation secteur	230 Vca $\pm$ 15/-30 %, 50/60 Hz 24 Vca $\pm$ 50 %, 50/60 Hz
Tension d'isolation	4 kV
Consommation électrique	< 1 W
Alimentation de secours	Un supercondensateur intégré permet d'éviter les perturbations de fonctionnement dues aux coupures d'alimentation de court terme (applicable seulement aux modules d'alimentation de types 6L2-0000-7 et 6L2-0000-8).

### Mesure de la température

Entrées capteurs T1, T2	
- Plage de mesure	0,00 à 185,00 $^\circ\text{C}$
Longueurs de câble maximales	
- Pt500, 2 fils	2 x 0,25 mm <sup>2</sup> : 10 m 2 x 0,50 mm <sup>2</sup> : 20 m

## Connexions impulsions

Mesure du débit V1	ULTRAFLOW® V1: 9-10-11
Classe d'impulsions EN 1434	IC
Entrée d'impulsions	680 kΩ pull-up à 3,6 V
Impulsions ON	< 0,4 V pendant > 0,5 msec
Impulsions OFF	> 2,5 V pendant > 10 msec
Fréquence d'impulsion	< 128 Hz
Fréquence d'intégration	< 1 Hz
Isolation électrique	Non
Longueur de câble maximale	10 m

Entrées impulsions <u>sans</u> antirebond VA et VB VA: 65-66 et VB : 67-68	Raccordement compteur d'eau FF(VA) et GG(VB) = 71 à 90	Raccordement compteur d'électricité FF(VA) et GG(VB) = 50 à 60
Entrée d'impulsions	680 kΩ pull-up à 3,6 V	680 kΩ pull-up à 3,6 V
Impulsions ON	< 0,4 V pendant > 30 msec	< 0,4 V pendant > 30 msec
Impulsions OFF	> 2,5 V pendant > 100 msec	> 2,5 V pendant > 100 msec
Fréquence d'impulsion	< 1 Hz	< 3 Hz
Isolation électrique	Non	Non
Longueur de câble maximale	25 m	25 m
Caractéristiques du contact externe	Courant de fuite en mode ouvert < 1μA	

Entrées impulsions <u>avec</u> antirebond VA et VB VA: 65-66 et VB : 67-68	Raccordement compteur d'eau FF(VA) et GG(VB) = 01 à 40
Entrée d'impulsions	680 kΩ pull-up à 3,6 V
Impulsions ON	< 0,4 V pendant > 200 msec
Impulsions OFF	> 2,5 V pendant > 500 msec
Fréquence d'impulsion	< 1 Hz
Isolation électrique	Non
Longueur de câble maximale	25 m
Caractéristiques du contact externe	Courant de fuite en mode ouvert < 1μA

## Données mécaniques

---

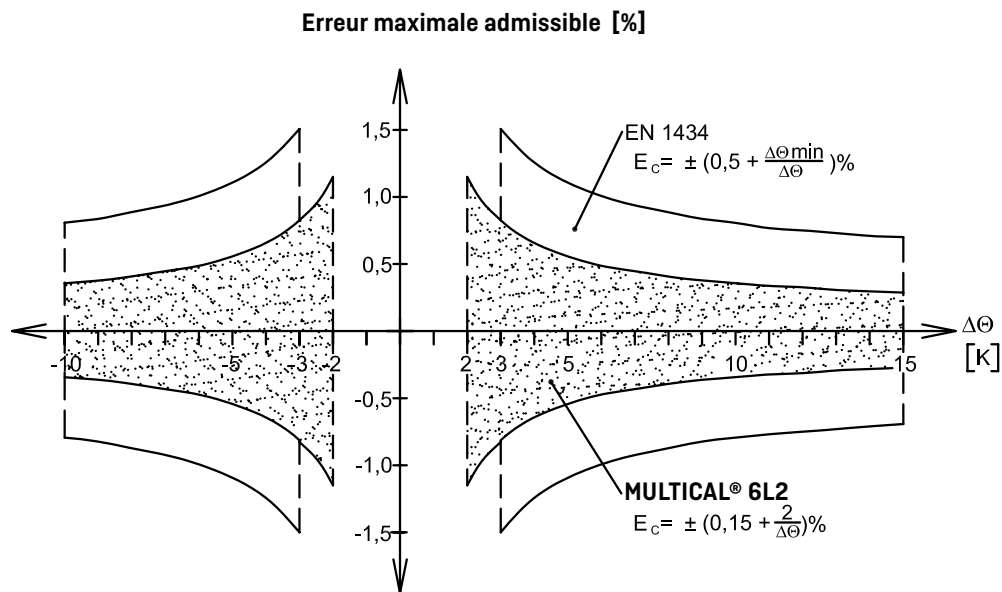
Classe environnementale	conforme à EN 1434 Classes A et C
Température ambiante	5 à 55 °C, dans des lieux fermés sans condensation (installation en intérieur)
Classe de protection	IP54
Température de stockage	de -20 à 60 °C (débitmètre vide)
Poids	0,4 kg hors sondes et débitmètre
Câbles de raccordement	ø3,5 à 6 mm
Câble d'alimentation	ø5 à 10 mm

## Matériaux

---

Couvercle supérieur	PC
Socle	ABS avec joints TPE (élastomère thermoplastique)
Boîtier	ABS
Support mural	Thermoplastique PC 20 % GF

## Tolérance



Le diagramme ci-dessus indique la plage de tolérance du MULTICAL® 6L2 comparée aux exigences en la matière de la norme EN 1434.

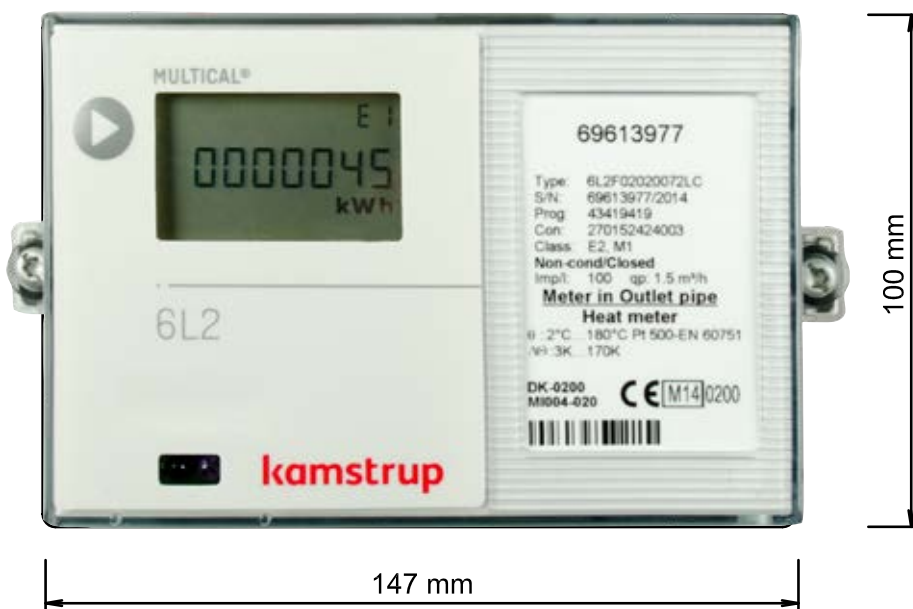
## Références de commande

MULTICAL® 6L2	Type 6L2-	□	□	□□	□	□□	□	□	□□
<b>Raccordement des sondes</b>									
Pt500, 2 fils (T1-T2)	F								
<b>Module supérieur</b>									
Aucun module	0								
<b>Module inférieur</b>									
Aucun module				00					
M-Bus + entrées impulsions				20					
Module LonWorks + entrées impulsions				24					
Module BACnet MS/TP				66					
ModBus RTU + entrées impulsions				67					
<b>Alimentation</b>									
Aucune alimentation					0				
Pile de type D						2			
Alimentation linéaire isolée 230 Vca							7		
Alimentation linéaire isolée 24 Vca								8	
<b>Sondes appariées Pt500</b>									
Aucune sonde appariée								00	
Sondes de température appariées dans doigts de gant avec 1,5 m de câble									0A
Sondes de température appariées dans doigts de gant avec 3,0 m de câble									0B
Sondes de température appariées dans doigts de gant avec 5 m de câble									0C
Sondes de température appariées dans doigts de gant avec 10 m de câble									0D
Sondes appariées courtes à immersion directe avec 1,5 m de câble									0F
Sondes appariées courtes à immersion directe avec 3,0 m de câble									0G
<b>Débitmètre et détection</b>									
Fourni avec 1 ULTRAFLOW® (préciser le type)									1
Préparé pour 1 ULTRAFLOW® (préciser le type)									7
<b>Type de compteur</b>									
Compteur d'énergie calorifique (MID modules B + D)									2
Compteur d'énergie calorifique (MID modules B + D) avec index d'énergie frigorifique									3
Compteur d'énergie frigorifique									5
<b>Code pays (langue sur les étiquettes, etc.)</b>									XX

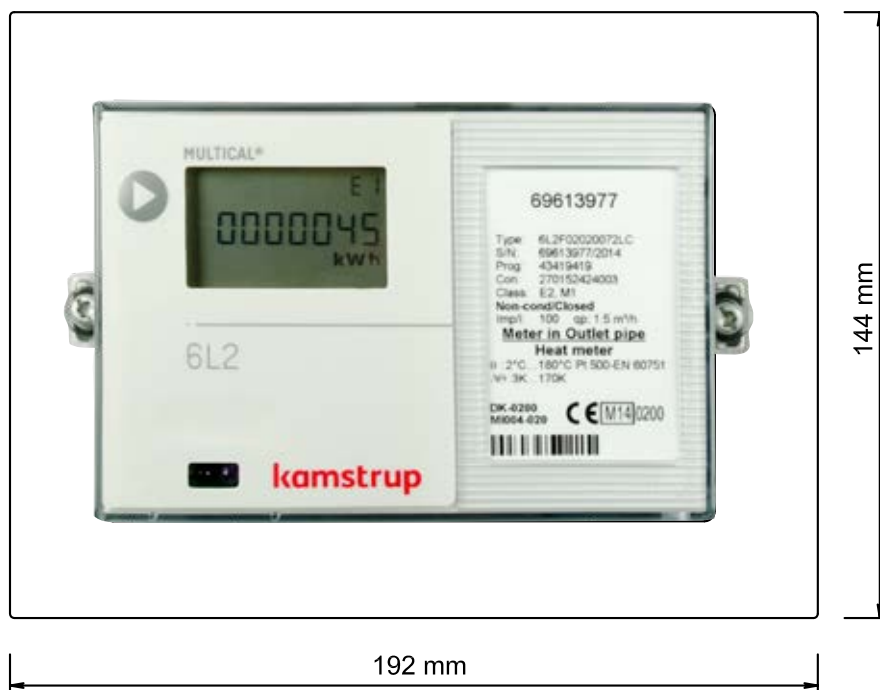
Lors de la commande, veuillez indiquer séparément les références du type d'ULTRAFLOW®.

Schémas cotés

Dimensions face avant du MULTICAL® 6L2

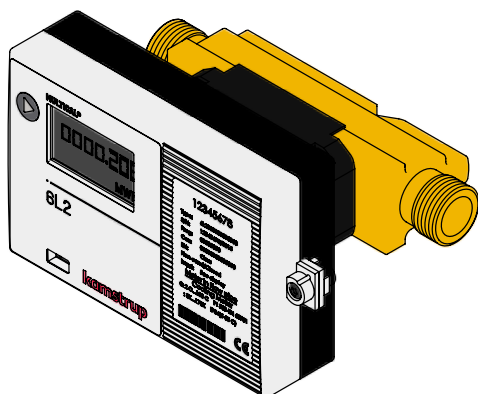


MULTICAL® 6L2, montage sur panneau, vue de devant

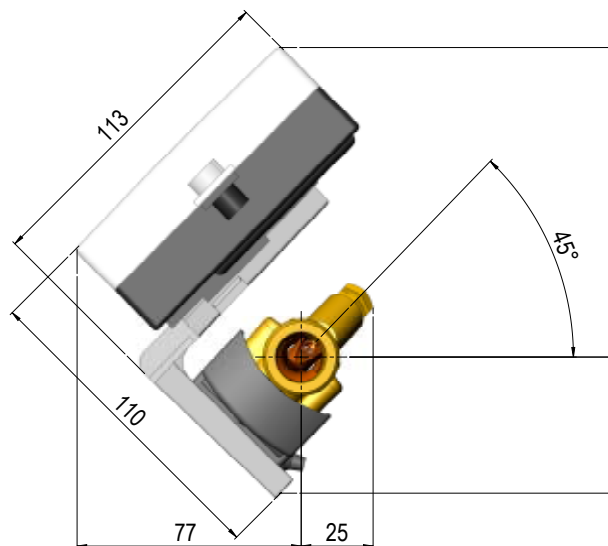


## Schémas cotés

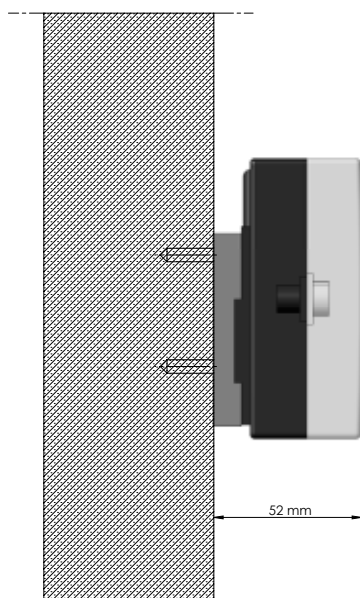
MULTICAL® 6L2 monté sur ULTRAFLOW®



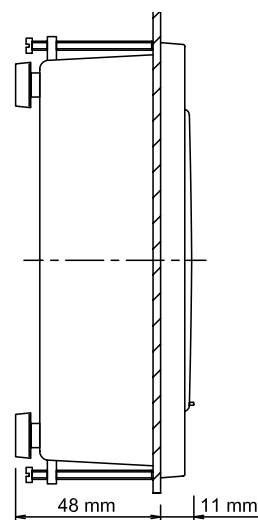
MULTICAL® 6L2 monté sur ULTRAFLOW® avec support d'angle



MULTICAL® 6L2, montage mural, vue latérale



MULTICAL® 6L2, montage sur panneau, vue latérale



## Accessoires

---

Descriptio	Type n°
Pile de type D	1606-064
Alimentation linéaire isolée 230 Vca	6L200007000000
Alimentation linéaire isolée 24 Vca	6L200008000000
Câble données avec fiche USB	6699-098
Tête de lecture optique infrarouge avec fiche USB	6699-099
Tête de lecture optique infrarouge avec connecteur D-sub 9F	6699-102
Câble données RS232, connecteur D-sub 9F	6699-106
Unité de vérification (utilisée avec METERTOOL)	6699-397/-398/-399
Sondes de température appariées avec tête de connexion (2-4 fils)	6556-4x-xxx
METERTOOL HCW	6699-724
LogView HCW	6699-725

Veillez contacter Kamstrup A/S pour toute question concernant d'autres accessoires.