

Kamstrup Präzisionszähler

4-Quadranten-/Kombizähler

Messgenauigkeit Kl. 1, Kl. 0,5 und Kl. 0,2

5 - 60 Min. Protokollierung von mehreren Kanälen

VDEW Display mit DBis

Echtzeituhr

Spannung von 58/100 V bis 240/415 V

Erfüllt die DIN Normen

Als 19" oder Wandmontiert



Anwendung

Die Kamstrup Präzisionszähler werden zur Messung der elektrischen Energie in Transformatorenstationen und in der Industrie sowie für KMU-Kunden verwendet.

Mit dem grossen Spannungsbereich sind sie ebenfalls für die Hochspannungsmessung sowie in Windkraftanlagen ideal.

Die mit Standard- DIN-Klemmreihen versehenen Präzisionszähler von Kamstrup passen in Standardzählerschränke.

Die Kommunikation ist möglich über RS232, RS485 oder optische Ablesung auf der Basis von IEC1107.

Die Zähler sind mittels Druckknöpfe oder Leuchtstifte einfach bedienbar.

Die eingebaute Echtzeituhr wird intern mittels Kristall oder Netzfrequenz und extern entweder mittels RCR oder Radio synchronisiert.

Über 40.000 Protokollierungen sind möglich, d.h. 15.-Min. Werte von zwei Kanälen können während 6 Monaten gespeichert werden.

Kamstrup A/S, Schweiz
Steinackerstrasse 10
CH-8902 Urdorf
TEL: +41 43 455 7050
FAX: +41 43 455 7051
info@kamstrup.ch
www.kamstrup.ch



Kamstrup

Kamstrup A/S, Mannheim
Cochemerstr. 12-14
D-68309 Mannheim
TEL: +49 621 321 689 60
FAX: +49 621 321 689 61
info@kamstrup.de
www.kamstrup.de

Technische Daten

Messwerk

Spannung	
2L	1x58 V...1x240 V
3L	3x100 V...3x415 V
4L	3x58/100 V...3x240/415 V Optimal 3x400/690 V
Strom	5II 1A, 5A, 1A, 1(2)A, 1(6)A
Frequenz	50 Hz, 60 Hz
Messgenauigkeit	Klasse 1 (2%) Klasse 0,5 (1%) Klasse 0,2 (0,5%)
Zählerkonstante (LED)	Parametrierbar, Standard:
230 V	5A 10.000 imp/kWh
58 V, 63 V	5A-1A-5II1A 40.000-100.000- 40.000 imp/kWh

Tarifwerk

Energieerfassung	32 Register mit max. 15 Vorwerten und 8 tariflose Register
Maximumerfassung	32 Register mit max. 15 Vorwerten und 8 tariflose Register
Messperiode	1, 10, 15, 30, 60 Minuten (konfigurierbar)
Lastprofilspeicher (bei $t_m=15$ Min.)	1...32 Kanäle, 317 Tage bei 1 Kanal
Tarifform	Kundenspezifisch
Datenerhalt	> 20 Jahre

Display

VDEW Display ohne Text

Tarifschaltuhr, Echtzeituhr

Einstellbar über	D0 oder elektrische Schnittstelle
Ganggenauigkeit	Max. \pm 5 ppm
Gangreserve mit SuperCap	> 10 Tage
Gangreserve mit Batterie (Lithium)	> 20 Jahre
Synkronisierung	DCF77 Transmitter mit DCF77-TH Antenne

Schnittstellen

Datenausgabe, Konfiguration	D0 RS232 nach IEC 62056-21
-----------------------------	----------------------------

Eingänge

1 Steuereingang	S0, max. 27 VDC, 27 mA für den Anschluss der Antenne DCF77-TH
-----------------	---

Ausgänge

Für die Ausgabe diverser Schaltzustände z.B. Mp, Energieimpulse, Tarifzustände, Kundenkontakte usw.	Max. 7 S0 oder MOSFET oder 1 Relais plus 5 x S0 oder MOSFET max. 250 VAC/DC 100mA RELAIS max. 250 VAC/DC 100mA
Lichtleiterschnittstelle	Für den Anschluss einer Lichtleitertrennrelaisbox

Netzteil (einphasig) mit externer Hilfsspannung

Weitbereichsnetzteil	48-300 VDC/AC
----------------------	---------------

Eigenverbrauch

Spannungspfad: mit Hilfsspannung	<0,02 VA/0,01 W
ohne Hilfsspannung	<1,8 VA...<2,9 VA
Strompfad	<0,004 VA

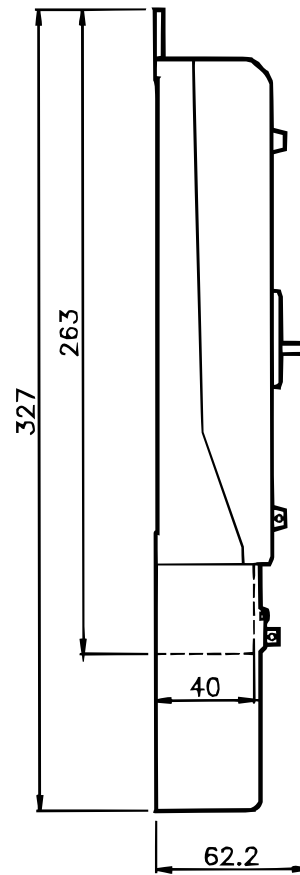
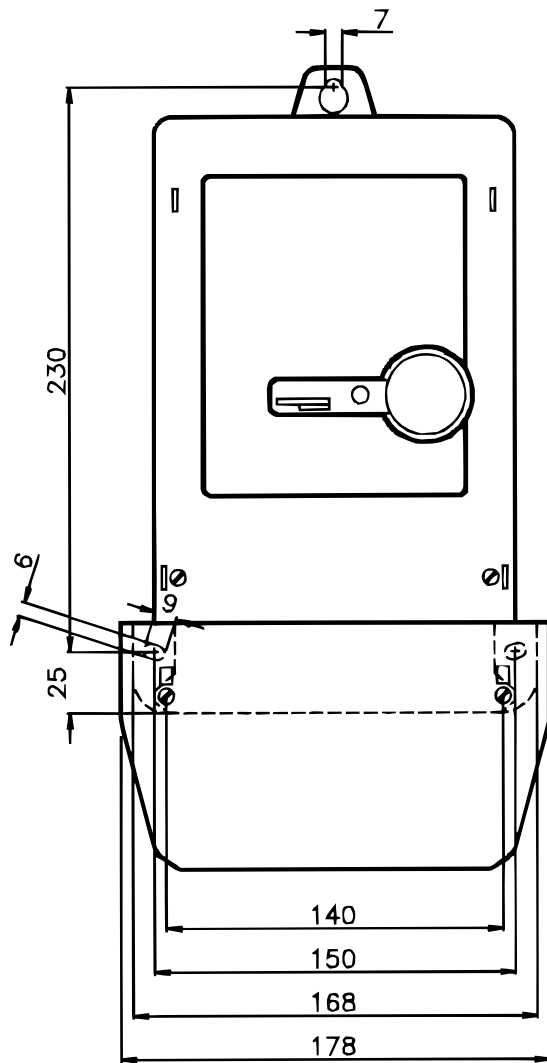
Mechanik

Gehäuseabmessungen	DIN 43 857
Gewicht	1,35 kg
Schutzklasse	Schutzisoliert, Klasse 2
Gehäusematerial	Polycarbonat
Schutzart, Gehäuse	IP51

Temperaturbereich

Betriebsbereich	-25°C...+55°C
Grenzbetriebsbereich	-20°C...+55°C
Lagerung und Transport	-40°C...+70°C

Massskizzen



Alle Abmessungen sind in mm.

